

ZD620 および ZD420

Link-OS 4 インチ・デスクトップ
・プリンタ



ユーザー・ガイド



ZEBRA

著作権 ZIH Corp. and/or its affiliates。無断複写・複製・転載を禁止します。ZEBRA およびゼブラ・ヘッドのロゴは、ZIH Corp. の商標であり、世界の多数の法的管轄区域で登録されています。他のすべての商標は、それぞれの所有者に帰属します。

本書に記載の情報は、通知なく変更されることがあります。本書に記載のソフトウェアは、使用許諾契約または非開示契約に基づいて提供されます。ソフトウェアは、これらの契約の条項に従ってのみ使用またはコピーできます。

法律および所有権についての声明に関する情報は、以下を参照してください。

著作権：www.zebra.com/copyright

保証：www.zebra.com/warranty

エンド・ユーザー使用許諾契約：www.zebra.com/eula

ソフトウェア：www.zebra.com/linkoslegal

利用条件

所有権の宣言

このマニュアルには、Zebra Technologies Corporation およびその子会社（「Zebra Technologies」）が専有する情報が含まれています。本書は、本書に記載されている機器の操作およびメンテナンスを行う当事者による情報参照および使用のみを目的としています。これらの専有情報は、Zebra Technologies の書面による許可なく、他の任意の目的のために、使用したり、複製したり、他者に開示してはなりません。

製品の改良

製品を継続的に改善していくことは、Zebra Technologies のポリシーです。すべての仕様や設計は、通知なしに変更される場合があります。

責任の放棄

Zebra Technologies では、公開されているエンジニアリング仕様およびマニュアルにエラーが含まれないように万全の対策を講じておりますが、エラーは発生します。Zebra Technologies は、そのようなエラーを補正し、そのエラーから生じる責任は放棄する権利を有しています。

責任の制限

いかなる場合においても、Zebra Technologies、またはその製品（ハードウェアおよびソフトウェアを含む）の作成、製造、または配布にかかわる他の関係者は、上記製品の使用、使用の結果、また使用不能から生じるあらゆる損害（業務利益の損失、業務の中断、または業務情報の損失を含む派生的損害を含むがそれに限定されない）に対し、Zebra Technologies は、上記の損害の可能性を通知されていても、一切責任を負いません。管轄区域によっては、付随的または派生的損害の除外または制限を認めていない場合があります。そのため、上記の制限または除外がお客様に適用されないことがあります。

公開日

2018年8月

About (バージョン情報)

このガイドの対象は、Zebra Link-OS ZD620 デスクトップ・プリンタおよび ZD420 デスクトップ・プリンタのインテグレータとオペレータです。上記のプリンタのインストール、設定の変更、操作、および物理的なサポートについては、このガイドをご覧ください。

このプリンタのサポートに利用できるその他のオンライン・リソースには、以下があります。

- 「手順」ビデオ
- プリンタ仕様に関する ZD620 デスクトップ・プリンタ製品ページ・リンクまたは ZD420 デスクトップ・プリンタ製品ページ・リンク
- プリンタ・アクセサリ・リンク、消耗品リンク、部品リンク、およびソフトウェア・リンク
- 各種のセットアップ・ガイドと設定ガイド
- プログラマーズ・ガイド
- プリンタ・ドライバ (Windows、Apple、OPOS など)
- プリンタ・ファームウェア
- プリンタ・フォント
- ユーティリティ
- ナレッジ・ベースとサポート連絡先
- プリンタ保証リンクと修理リンク

次のリンクを使用して、オンライン・プリンタ・サポート・リソースにアクセスします。

- ZD620 熱転写プリンタ — www.zebra.com/zd620t-info
- ZD620 ダイレクト・サーマル・プリンタ — www.zebra.com/zd620d-info
- ZD420 熱転写リボン・カートリッジ・プリンタ — www.zebra.com/zd420c-info
- ZD420 熱転写プリンタ — www.zebra.com/zd420t-info
- ZD420 ダイレクト・サーマル・プリンタ — www.zebra.com/zd420d-info

その他の有用なプリンタ・リソース

Zebra には、Zebra Link-OS プリンタ用の無料および有料のソフトウェア、アプリ (アプリケーション)、その他の技術リソースが揃っています。

以下は、オンラインで入手可能な広範なソフトウェアおよびリソースの一部です。

- ラベル・デザイン・ソフトウェア
- プリンタ管理ツール
- 通常他のプリンタ・ブランドに関連付けられているレガシー言語の仮想デバイス
- クラウド・ベースの Enterprise プリンタ管理と印刷
- XML および PDF 形式ファイル印刷
- Oracle および SAP サポート
- Zebra Savanna™ Data Intelligence プラットフォーム - デバイス (IoT) とセンサーからの生データをビジネスに利用できる情報に変換します。
- Link-OS モバイル アプリ一式 (電話、タブレット等向けのアプリケーション)
- Link-OS フトウェア開発キット (SDK)
- オペレーティング・システム (OS) とサービスの追加プラットフォーム

次のオンライン・リンクから ZebraLink、Zebra Link-OS、および Zatar を参照してください。
www.zebra.com/software

Zebra OneCare プリンタ・サービスおよびサポート

生産性を最大限に高めるため、弊社では、お客様が業務でお使いの Zebra プリンタが常にオンラインで使用でき、ビジネスに対応できるよう支援いたします。以下のリンクから、お使いのプリンタについてオンラインで利用できる Zebra OneCare サービス・オプションおよびサポート・オプションの詳細をご覧ください。
www.zebra.com/zebraonecare

本書とその内部添付ファイルの使用

本書をフル活用するには、Adobe Reader または Adobe DC が最適です。このユーザー・ガイドには、プリンタ操作のサンプルとしてユーザー・プログラミング・サンプル・ファイルが添付されています。

Adobe Web サイトにアクセスして Adobe Reader をダウンロードしてください (本書リリース時点で無償):
www.adobe.com

表記規則

以下のグラフィック・アイコンはドキュメント・セット全体で使用されます。アイコンとこれに関連する意味については、以下をご覧ください。



注意・予防措置を講じないと、軽いけがや傷を負う危険があります。



眼の損傷に対する注意・予防措置を講じないと、ユーザーは眼に損傷を負う危険があります。例：Eリング、Cクリップ、スナップ・リング、スプリングの取り付け / 取り外し時、およびボタンの取り付け時には、保護眼鏡を着用してください。上記には張力がかかるため、飛ぶ恐れがあります。



電気ショックに対する注意・予防措置を講じない場合、感電する危険があります。例：以下の手順を実行する前に、必ずプリンタの電源スイッチをオフ (O) にし、電源供給装置との接続を切断してください。



表面の高熱化に注意・予防措置を講じないと、ユーザーは火傷を負う危険があります。例：印字ヘッドが高温になり、重篤な火傷を負う危険があります。印字ヘッドが冷めるまで時間をおいてください。



製品の破損に注意・予防措置を講じないと、製品が破損することがあります。例：コンピュータを適切にシャットダウンせずに電源コードを抜くと、ハード・ドライブのデータが破損することがあります。



静電気放電に注意・予防措置を講じないと、製品のエレクトロニクスが静電気放電によって損傷することがあります。例：回路基板や印刷ヘッドなど、静電気に敏感なコンポーネントを取り扱うときは、静電気に対する適切な安全対策を講じてください。



重要・ここに記載の内容は、ユーザーが知っておくべき重要情報です。例：製品の setup.exe ファイルは、必ず製品をプリンタに接続する前に実行してください。



注記・ここに記載の内容はユーザーが知っておくべき補足情報であり、タスクの完了には必須ではありません。例：製品保証の詳細については、zebra.com を参照してください。

目次

利用条件.....	2
所有権の宣言	2
製品の改良.....	2
責任の放棄.....	2
責任の制限.....	2
公開日	2
• About (バージョン情報)	3
その他の有用なプリンタ・リソース	4
Zebra OneCare プリンタ・サービスおよびサポート.....	4
本書とその内部添付ファイルの使用	4
表記規則.....	5
• 目次	6
• はじめに	14
Link-OS 4 インチ・デスクトップ・サーマル・プリンタ	14
共通デスクトップ・リンク OS プリンタの機能:	15
Link-OS 4 インチ・デスクトップ・プリンタ・オプション:.....	16
Zebra ラベル印刷ソリューション.....	18
印刷モード.....	18
製品ボックスの内容.....	19
プリンタの開梱と点検.....	19

・プリンタの機能	21
プリンタの機能	22
ZD620 デュアル容量リボン・ロール・プリンタの内部	23
ZD620 および ZD420 ダイレクト・サーマル・プリンタの内部.....	25
ZD420 リボン・カートリッジ・プリンタの内部.....	26
ラベル・ディスペンサ・オプション(フィールド・インストール可能)- 全モデル	28
カッター・オプション(フィールド・インストール可能) - 全モデル	28
台紙なし用紙切り取りオプション(ダイレクト・サーマル・モデルのみ)	29
ライナーのないカッター・オプション(ダイレクト・サーマル・モデルのみ)....	29
プラテン・ドライブ・ローラーの種類の特定	30
プリンタ電源供給装置のオプション	31
ZD420 のプリンタのロック機能	33
Zebra Print Touch	34
・ハードウェア・オプションの装着	35
フィールド・インストール可能なプリンタ・アクセサリとオプション.....	36
プリンタ接続モジュール	37
接続モジュール・スロットへのアクセス	37
シリアル・ポート・モジュールの取り付け.....	38
内蔵イーサネット (LAN) モジュールの取り付け	39
用紙処理オプション.....	41
標準ベゼルの取り外し.....	41
ラベル・ディスペンサの装着	42
標準用紙カッターの装着	43
台紙なし用紙カッターの装着	44
台紙なし用紙「切り取り」ベゼルの装着	45
用紙ロール芯サイズ・アダプタ	46
印刷解像度アップグレード・キット	48
付属電源ベース・オプションの装着	49
付属バッテリー・ベース・オプションの装着.....	51
付属電源・ベースへのバッテリーの取り付け.....	52
・コントロールとインジケータ	53
ユーザー・インターフェイス.....	53
標準インターフェイス・コントロール	54
LCD ユーザー・インターフェイス	57
インジケータ・ランプ・パターンの意味.....	58
ステータス - 通常動作状態	58
ステータス - 印字ヘッド動作	60
ステータス - Bluetooth 低エネルギー (BTLE) オプション	61
ステータス - イーサネット (LAN) オプション	61
ステータス - Wi-Fi (WLAN) オプション	62

ディスプレイ・コントロールとメニュー.....	63
メニュー表示画面のナビゲート.....	64
バッテリーのインジケータとコントロール.....	67
• プリンタ設定メニュー	68
プリンタ設定の調整.....	68
ユーザー・メニュー.....	69
設定メニュー	70
印字濃度.....	70
印字速度.....	71
用紙タイプ.....	71
印字方式.....	72
切り取りモード	73
印字幅	74
印字モード.....	75
Y印字基点.....	76
X印字基点.....	77
再発行モード	78
最大ラベル長	79
ツール・メニュー.....	80
印刷情報.....	80
アイドル表示	82
電源投入動作	83
ヘッドを閉める動作.....	84
設定初期化.....	85
用紙/リボンC	86
診断モード.....	86
USBコンフィグ情報	87
ZBI有効?	87
ZBI PRGの実行	88
ZBI° が 止 止	89
PRINT USB FILE (USBファイルを印刷).....	90
COPY USB FILE TO E: (USBからE:にFLをCPY)	91
STORE E: FILE TO USB (E:からUSBにFL保存)	92
印刷ステーション	93
パスワード保護	94
印刷テスト書式	94

ネットワーク	95
ACTプリントサーバ	95
一次ネットワーク	95
有線IPアドレス	96
有線サブネットマスク	96
有線ゲートウェイ	97
有線IPプロトコル	98
有線MACアドレス	99
WLAN IPアドレス	99
WLANサブネットマスク	100
WLANゲートウェイ	100
WLAN IPプロトコル	101
WLAN MACアドレス	101
ESSID (ESS_ID)	102
チャンネル	102
信号	103
IPポート	103
代替ポート	104
カードリセット	104
ビジビリティエージェント	105
バッテリー・メニュー	106
BATTERY STATUS (バッテリー・ステータス)	106
言語メニュー	107
言語	107
コマンド言語	108
コマンド文字	108
コントロール文字	109
デリミタ文字	110
ZPLモード	111
仮想デバイス	111
センサー	112
センサー タイプ	112
ラベル・センサー	112
ラベル剥離S	113
ポート	114
ボー・レート	114
データ・ビット	114
パリティ	115
フロー制御	115
WML	116

BLUETOOTH	117
BTアドレス	117
モード	117
検出	118
つながりました	118
BT仕様バージョン	119
最小安全モード	119
• セットアップ	120
プリンタのセットアップ (概要)	120
プリンタの設置場所の選択	121
プリンタ・オプションと接続モジュールのインストール	121
電源の取り付け	122
印刷準備	123
用紙の準備と取り扱い	123
用紙の保管に関するヒント	123
ロール紙のセット	124
用紙タイプによる用紙検知の設定	124
用紙のセット手順	125
熱転写ロール・リボンの装着	131
Zebra 転写リボン・ロールの装着	132
ZD420 リボン・カートリッジの装着	142
SmartCal 用紙キャリブレーションの実行	143
SmartCal 手順	143
設定レポートを使用したテスト印刷	144
用紙切れ状態の検出	145
リボン切れ状態の検出	146
コンピュータへのプリンタの接続	147
インターフェイス・ケーブルの要件	147
Wi-Fi および Bluetooth クラシック・ワイヤレス接続オプション	151
• Windows® OS のセットアップ	152
Windows からプリンタへの通信設定 (概要)	152
Windows® プリンタ・ドライバのプリインストール	153
Wi-Fi プリント・サーバ・オプションのセットアップ	153
ZebraNet Bridge の接続ウィザードを使用した設定	154
設定スクリプトの使用	160
Bluetooth オプション設定	162
Windows XP® SP2 マスター・デバイスへの接続	164
Windows Vista® SP2 または Windows 7® マスター・デバイスへの接続	165
プリンタを Windows 8 に接続	168
プリンタを Windows 10 PC に接続	169
プリンタ接続後の処理	172

• 印刷操作	174
感熱印刷.....	174
プリンタの構成設定の決定	174
印字モードの選択.....	175
印刷品質の調整	175
印字濃度コントロール	176
印字幅の調整	177
プリンタ使用中の消耗品の交換.....	177
折り畳み用紙の印刷.....	178
外付けロール紙の印刷	180
外付けロール用紙に関する考慮事項.....	180
ラベル・ディスペンサ・オプションの使用	181
台紙なしオプションの使用	185
台紙なし印刷	185
プリンタへのファイル送信.....	186
リボン・カートリッジのプログラミング・コマンド.....	186
付属バッテリー・ベースとバッテリー・オプションによる印刷.....	187
プリンタ・フォント.....	188
ご使用のプリンタのフォントの識別	188
コード・ページを使用したプリンタのローカライズ.....	188
アジア系フォントとその他の大型のフォント	189
EPL ライン・モード - ダイレクト・サーマル・プリンタのみ.....	190
ZD620 および ZD420 の「Locking Printer (プリンタのロック)」オプション.....	190
Zebra® ZKDU — プリンタ・アクセサリ	191
ZBI 2.0™ — Zebra Basic Interpreter	191
電源障害回復モード・ジャンパーの設定.....	192
• USB ホスト・ポートおよび Link-OS の使用例	193
USB ホスト	193
ファームウェアの更新に USB ホストを使用する.....	194
USB ホストとプリンタの使用例	195
USB ホスト演習に必要なアイテム	195
演習を完了するためのファイル.....	195
演習 1: ファイルを USB フラッシュ・ドライブにコピーし、 USB ミラーを実行する.....	198
演習 2: USB フラッシュ・ドライブからラベル・フォーマットを印刷する	200
演習 3: ファイルを USB フラッシュ・ドライブにコピーしたり、 USB フラッシュ・ドライブからコピーする.....	201
演習 4: 保存したファイルに USB キーボードでデータを入力し、 ラベルを印刷する	203
USB ホスト・ポートと NFC 機能の使用	204
演習 5: 保存したファイルにスマート・デバイスでデータを入力し、 ラベルを印刷する	205

• メンテナンス	207
クリーニング	207
クリーニング用品	207
クリーニングの推奨スケジュール	208
印字ヘッドのクリーニング	210
用紙経路のクリーニング	213
センサーのクリーニング	218
プラテンのクリーニングと交換	222
印字ヘッドの交換	226
ZD620 および ZD420 ダイレクト・サーマル	227
ZD620 および ZD420 熱転写リボン・ロール	231
ZD420 熱転写リボン・カートリッジ	236
プリンタのファームウェアの更新	240
プリンタのその他のメンテナンス	241
RTC バッテリー	241
ヒューズ	241
• トラブルシューティング	242
アラートとエラーの解決	242
アラート: 印字ヘッド・オープン	242
アラート: 用紙切れ	243
アラート: リボンあり (ZD420 カートリッジ・プリンタのみ)	245
アラート: リボン切れ	246
アラート: リボン残量が低 (ZD420 カートリッジ・プリンタのみ)	247
アラート: 切り取りエラー	247
アラート: 印字ヘッド過剰高温	248
アラート: 印字ヘッドのシャットダウン	248
アラート: 印字ヘッド過剰低温	249
アラート: メモリ不足	250
印刷の問題の解決	251
問題: 一般的な印字品質の問題	251
問題: ラベルに印字されない	252
問題: ラベルのサイズが歪む、印刷領域の開始位置がバラバラになる	253
通信の問題	254
問題: ラベル・ジョブは送信済み、データ転送なし	254
問題: ラベル・ジョブは送信済み、ラベルがスキップされ、 不良コンテンツが印刷される	254
問題: ラベル・ジョブは送信済み、データは転送、印刷なし	255
その他の問題	256
問題: 設定が失われたり、無視される	256
問題: 単票ラベルが連続ラベルとして動作する	257
問題: プリンタがロックされて動かない	257
問題: 誤ったリボン・カートリッジの障害	257
問題: バッテリーに赤く点灯するインジケータがある	258

• ツール	259
プリンタの診断	260
パワーオン・セルフ・テスト	260
SmartCal 用紙キャリブレーション	260
設定レポート (CANCEL Self Test (キャンセル・セルフ・テスト)).....	261
プリンタ・ネットワーク (および Bluetooth) 設定レポート.....	262
印刷品質レポート (フィード・セルフ・テスト).....	263
プリンタの工場デフォルトへのリセット (PAUSE (一時停止)+FEED (フィード) セルフ・テスト)	266
ネットワークの工場デフォルトへのリセット (一時停止+キャンセル・セルフ・テスト)	266
リセット・ボタン	267
通信診断テスト	268
センサー・プロフィール	269
詳細モード.....	271
手動用紙キャリブレーション	271
手動による印字幅調整.....	272
手動による印字濃度調整	273
工場テスト・モード.....	274
USB (ユニバーサル・シリアル・バス) インターフェイス	275
シリアル・ポート・インターフェイス.....	276
プリンタを DTE デバイスに接続	276
プリンタを DCE デバイスに接続.....	277
ZD620 / ZD420 熱転写モデル.....	279
ZD620 / ZD420 リボン・カートリッジ熱転写モデル.....	287
ZD620 / ZD420 ダイレクト・サーマル・モデル	295
• 用紙	301
感熱タイプ用の用紙.....	302
感熱用紙のタイプの特定	302
汎用用紙および印刷仕様	303
• ZPL 設定	307
ZPL プリンタ設定の管理	307
設定とコマンドの相互参照.....	309
プリンタのメモリ管理と関連のステータス・レポート	312
メモリ管理のための ZPL プログラミング.....	312

はじめに

このセクションでは、受賞歴のある Zebra® Link-OS 4 インチ・デスクトップ・サーマル・ラベル・プリンタ ZD620 と ZD420 についてご紹介します。Link-OS プリンタの機能とオプションの概要、新しいプリンタの付属類などがあります。

本書では、次の ZD シリーズ・デスクトップ・プリンタ・モデルについて説明します。

- ZD620 熱転写プリンタ — www.zebra.com/zd620t-info
- ZD620 ダイレクト・サーマル・プリンタ — www.zebra.com/zd620d-info
- ZD420 熱転写リボン・カートリッジ・プリンタ — www.zebra.com/zd420c-info
- ZD420 熱転写プリンタ — www.zebra.com/zd420t-info
- ZD420 ダイレクト・サーマル・プリンタ — www.zebra.com/zd420d-info

Link-OS 4 インチ・デスクトップ・サーマル・プリンタ

Zebra® ink-OS 4 インチ・デスクトップ・プリンタは、豊富な機能とオプションを搭載したコンパクトなラベル・プリンタです。

- 感熱用紙プリンタ・モデルと熱転写プリンタ・モデルがあります。
- 病院の清掃に使用される一般的な化学薬品に耐性のあるプラスチック素材と、医療用電源を採用した ZD420 ヘルスケア・プリンタ・モデルもあります。
- ZD620 プリンターは、203 dpi (ドット/インチ印刷密度) プリンターでは最大 203.4 mm/s (毎秒 8 ips) の印刷速度を、300 dpi プリンターでは 152.4 mm/s (6 ips) の印刷速度をサポートできます。
- ZD420 プリンターは、203 dpi プリンターでは最大 152.4 mm/s (6 ips)、300 dpi プリンターでは 101.6 mm/s (4 ips) の印刷速度をサポートできます。
- これらのプリンターは、Link-OS 仮想デバイスを介して、ZPL™ および EPL Zebra プリンター・プログラミング言語と、広範な他のプリンター・コントロール言語をサポートします。

* — 最大印刷速度は、モデル、印刷解像度、および使用する用紙の種類によって異なります。

共通デスクトップ・リンク OS プリンタの機能：

- 用紙セットが簡単な OpenAccess™ 設計。
- 色分けされた「タッチ・ポイント」で操作方法と用紙ガイドを提供。
- 3つのボタンと5つのステータス・インジケータを搭載した拡張ユーザー・インターフェイス。
- 簡単にフィールド・インストール可能な用紙処理オプション。
- 用紙ロール・サポート：
 - 外径 (O.D.): 最大 127 mm (5 インチ)
 - 内径 (I.D.) ロール巻芯 : 12.7 mm (0.5 インチ)、25.4 mm (1 インチ)、オプションの用紙巻芯アダプタによる追加巻芯サイズ。
- 可動式センサーは広範な用紙タイプに対応：
 - 全幅または部分幅の黒マーク用紙に対応します。
 - ノッチ式またはスロット式用紙に対応します。
 - ラベル・ギャップ/ウェブ用紙の使用に対応するマルチセンター・ポジション透過率センサー。
- ファームウェアの更新を容易にするユニバーサル・シリアル・バス (USB) ホスト・ポート。
- USB (ユニバーサル・シリアル・バス) 2.0 インターフェイス。
- フィールド・インストール可能な 10/100 イーサネット (802.3 RJ-45) またはシリアル (RS-232 DB-9) インターフェイス・オプションに対応するモジュラ接続スロット
- OpenType および TrueType フォントのオンザフライのスケーリングおよびインポート機能、Unicode、常駐スケラブル・フォント (Swiss 721 Latin 1 フォント)、および選択した常駐ビットマップ・フォントを備えています。
- 後方互換性重視テクノロジーで、以下のように簡単にプリンタを交換できます。
 - レガシー Zebra デスクトップ・プリンタの代わりにドロップします。プリンタは EPL および ZPL の両方のプログラミング言語に対応します。
 - Link-OS 仮想デバイスをサポートして非 Zebra プリンタ・プログラミング言語を解釈します。
- XML 対応の印刷 - バー・コード・ラベル印刷に XML 通信が可能で、ライセンス料金およびプリント・サーバー・ハードウェアが不要になるため、カスタマイズおよびプログラミング・コストを低く抑えられます。
- Zebra™ Global Printing Solution - Microsoft Windows のキーボード・エンコーディング (および ANSI)、Unicode UTF-8 および UTF 16 (Unicode 変換フォーマット)、XML、ASCII (レガシー・プログラムおよびシステムで使用される 7 ビットと 8 ビット)、基本的なシングル/ダブル・バイト・フォントのエンコーディング、JIS および Shift-JIS (日本工業規格)、16 進エンコーディング、およびカスタム文字マッピング (DAT テーブルの作成、フォント・リンクング、および文字再配置) をサポートします。
- 工場出荷時インストール済みのネットワーク・モデルは、モバイル・デバイスで実行されているセットアップ・ユーティリティを介してプリンタ設定をサポートします。
 - プリンタのオプションの Bluetooth 低エネルギー (LE) 機能を使用して、さまざまなモバイル・デバイスの近距離通信に対応します。Bluetooth LE は、Zebra モバイル・セットアップ・ユーティリティ・アプリケーションと連動して、プリンタ・セットアップの支援、用紙キャリブレーションの実行、印刷品質の最大化を行います。
 - Zebra の Print Touch (近距離無線通信 - NFC) 「タップ」で、デバイスのペアリング、プリンタ情報へのアクセス、モバイル・アプリケーションへのアクセスを行います。
- Zebra の Link-OS - 強力なソフトウェア・アプリ (アプリケーション) でスマート Zebra デバイス向けのオペレーティング・システムを接続するオープン・プラットフォームで、場所を問わずデバイス間の統合、管理、維持を簡略化します。
- オンボード・リアルタイム・クロック (RTC)。

- ユーザーによる印字ヘッド・メンテナンス報告機能の有効化とカスタマイズが可能。
- 印字ヘッドとプラテン(ドライバ)・ローラーの簡単なツールレス交換。
- フォーム、フォント、およびグラフィックスの保存に使用できる、少なくとも 64 MB の内蔵 (E:) プリンタ・メモリを搭載しています。

Link-OS 4 インチ・デスクトップ・プリンタ・オプション:

- 簡単なセットアップ、印刷設定、印刷、およびさまざまな Link-OS 機能に対応できるカラー LCD ユーザー・インターフェイス。
- 医療業界向けプリンタ・モデル:
 - 拭き取りで消毒やクリーニングができる医療業界向けプラスチック。
 - IEC 60601-1 認定の電源装置。
- 工場出荷時インストール済み有線および無線オプション:
 - Bluetooth 低エネルギー (LE) ワイヤレス接続。
 - Wi-Fi (802.11ac – a/b/g/n)、Bluetooth クラシック 4.X (3.X 互換)、および Bluetooth 低エネルギー (LE) ワイヤレス接続。
 - 工場出荷時インストール済み内蔵イーサネット・プリント・サーバ (LAN、RJ-45 コネクタ) — 10Base-T、100Base-TX、および高速 Ethernet 10/100 自動スイッチング・ネットワークを有線接続用にサポートします。この工場出荷時インストール済みオプションには、Bluetooth 低エネルギー (LE) ワイヤレス接続も含まれます。
- 熱転写印刷 — 簡単なローディング熱転写リボン・カートリッジか、またはデュアル容量リボン・ロール (74 m および 300 m リボン) モデルを選択。
- ZD620 およびセレクト ZD420 プリンタには、Bluetooth 低電力 (BTLE) またはクラシック Bluetooth 構成の Wi-Fi を実装したプリンタに工場出荷時のオンボード・リアルタイム・クロック (RTC) が搭載されています。
- フィールド・インストール可能な接続モジュール
 - 内蔵イーサネット・プリント・サーバ (LAN、RJ-45 コネクタ) — 10Base-T、100Base-TX および高速 Ethernet 10/100 自動スイッチング・ネットワークをサポートします。
 - シリアル (RS-232 DB-9) ポート
- フィールド・インストール可能な用紙処理オプション
 - ラベル・ディスペンサ (オペレータ用の剥離ライナーと表示ラベル)。
 - 汎用用紙カッター。
 - 「ラベル剥離」センサーを採用した台紙なしラベル切り取り印刷。
 - 「ラベル剥離」センサーを採用した台紙なしラベル・カッター。
- 用紙巻芯アダプタ・キットには、最大外径 (O.D.) 127mm (5 インチ) の用紙ロールに対応するアダプタが含まれます:
 - 38.1 mm (1.5 インチ) I.D. 用紙巻芯。
 - 50.8 mm (2.0 インチ) I.D. 用紙巻芯。
 - 76.2 mm (3.0 インチ) I.D. 用紙巻芯。
- 付属バッテリー・ベース (内部電源付き)
- 付属バッテリー・ベース (取り外し可能なバッテリー付き)
 - 付属バッテリー・ベースとバッテリーは、別売りです。
 - バッテリーは、再充電のためのバッテリー・シャットダウンまで一定の安定化した 24 VDC を提供して、印刷の品質を維持します。このため、使用につれてバッテリーが放電しても、印刷が変化しないようになります。

はじめに

- 出荷と保管のためのシャットダウン・モードが組込まれています。
- バッテリーの充電とステータスのインジケータが搭載されています。
- プリンタ解像度の変更にはフィールド・アップグレード・キットを使用できます。これらのツールレス・アップグレード・キットを使用して、プリンタの解像度を 203 dpi から 300 dpi へ、または 300 dpi から 203 dpi へ変更します。
- 中国語 (簡体字と繁体字)、日本語、韓国語の大型の文字セット用のプリンタ設定オプションを含むアジア系言語をサポートしています。
- 中国で販売されるプリンタには簡体字中国語 SimSum フォントがプリインストールされています。
- Zebra® ZBI 2.0™ (Zebra BASIC Interpreter) プログラミング言語。ZBI を使用すると、PC やネットワークにまったく接続せずに、プロセスを自動化できるカスタム・プリンタ操作を作成し、周辺機器 (スキャナ、スケール、キーボード、Zebra® ZKDU™ など) を使用できます。
- ZD620 ダイレクト・サーマル・ヘルスケア・プリンタ・モデル向け用紙キャビネットのロック。この特別なヘルスケア・モデルには、セキュリティ強化として、プリンタを固定する Kensington ロック装置用 Kensington™ スロットが実装されています。

Zebra ラベル印刷ソリューション

プリンタは、3つの印刷ソリューション部品の1つです。印刷を行うには、プリンタ (ZD620 または ZD420)、互換性のある用紙 (熱転写リボン・カートリッジと熱転写用紙、または感熱用紙)、および実行内容と印刷内容をプリンタに指示するソフトウェア (ドライバ、アプリケーション、プログラミング) が必要です。このプリンタは、他のデバイスやシステムに接続されていなくても印刷できます。

用紙には、ラベル、タグ、チケット、レシート用紙、折り畳み用紙スタック、改ざん防止ラベルなどがあります。

Zebra では、以下のラベルおよびフォーム・デザイン・ソフトウェアを無償で提供し、ラベル・デザインと印刷をサポートします。ZebraDesigner™ (Windows PC オペレーティング・システム版)。

Zebra では、無料の Link-OS ソフトウェア・アプリケーションとドライバの完全なスイートを提供しており、プリンタ設定、ラベルとレシートの印刷、プリンタ・ステータスの取得、グラフィックスとフォントのインポート、プログラミング・コマンドの送信、ファームウェアの更新、ファイルのダウンロードが可能です。

使用目的に合った用紙の特定については、Zebra Web サイトをご覧ください。販売代理店までお問い合わせください。

印刷モード

このプリンタは、次のさまざまなモードと用紙設定で操作することができます。

- ダイレクト・サーマル印刷 (感熱紙を使用した印刷)
- 使いやすい熱転写リボン・カートリッジ または リボン・ロールを使用した熱転写印刷 (熱と圧力によってリボンから用紙にインクを転写)
- 標準切り取りモードでは、印刷後に各ラベル / レシートを切り取ったり、ラベル・ストリップをバッチ印刷後に切り取ることができます。
- ラベル・ディス Pens・モード : オプションのディス Pens がインストールされている場合、印刷中に台紙をラベルから剥がすことができます。このラベルを取った後に、次のラベルが印刷されます。
- 用紙のカット : オプションの用紙カッターがインストールされている場合は、プリンタはラベルの間のライナーやレシート用紙、またはタグ・ストックをカットできます。
- 簡単なピック & プレース・ラベル・アプリケーション対応のラベルのカットまたは切り取りオプション付き台紙なし用紙印刷。
- スタンドアロン : プリンタは、コンピュータに直接接続しなくても印刷可能です。
 - カラー LCD ディスプレイ・オプションを備えたプリンタでは、メニューを使用してラベル・フォーマット / フォームにアクセスして印刷できます。
 - Bluetooth 経由で接続する Link-OS アプリ (ワイヤレス・オプション)。
 - 自動実行のラベル・フォーマット / フォーム (プログラミング・ベース)。
 - プリンタの USB ホスト・ポートまたはシリアル・ポートに接続されたデータ入力デバイス。このモードは、スキャナ、重量スケール、Zebra キーボード・ディスプレイ・ユニット (ZKDU) などのデータ入力デバイスに対応します。
- 共有ネットワーク印刷 : イーサネット (LAN) オプションおよび Wi-Fi インターフェイス・オプションで設定したプリンタには、内蔵プリント・サーバが搭載されています。

製品ボックスの内容

梱包を解いたら、以下の部品がすべて揃っているかを確認してください。本書に記載の指示どおりに操作できるように、下記の手順に従ってプリンタを点検し、プリンタ部品に精通してください。



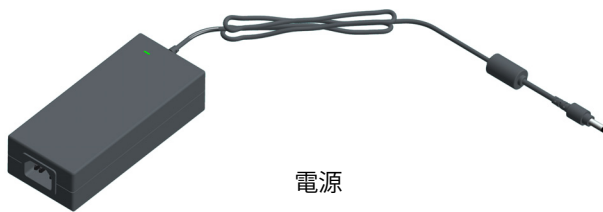
プリンタ



USB ケーブル



プリンタ・マニュアル



電源



熱転写プリンタに実装 (リボン・ロール使用)



空のスターター・リボン巻芯



Zebra 以外の 300 メートル・リボン・アダプタ

プリンタの開梱と点検

プリンタを受け取ったら、すぐに梱包を解き、輸送中に損傷していないかどうか点検してください。

- 梱包材はすべて保管しておきます。
- すべての外装表面を調べ、損傷がないことを確認します。
- プリンタを開梱し、用紙セット部のコンポーネントに損傷がないか確認します。

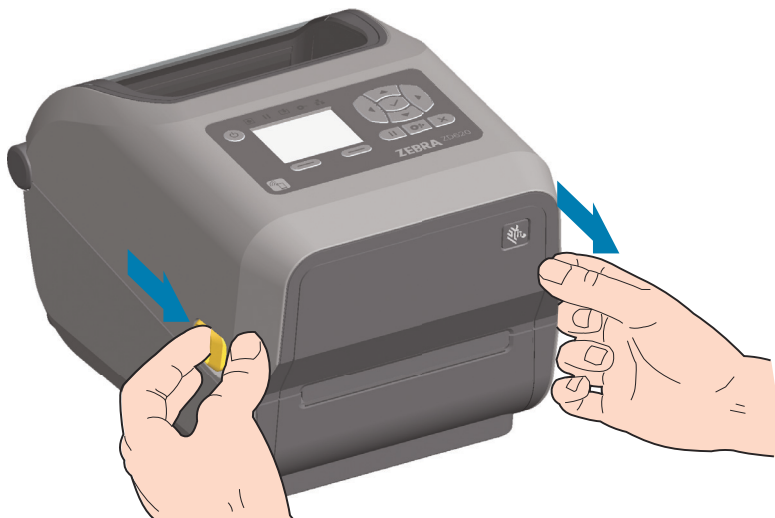
点検を行って、輸送中に発生した損傷が見つかった場合：

- ただちに運送会社に通知し、損害報告を提出します。Zebra Technologies Corporation は、輸送中に発生したプリンタの損傷に対しては一切責任を負いません。また、この損傷の修理は、Zebra Technologies Corporation の保証ポリシーの対象外です。
- 運送会社の調査に備えて、梱包材料はすべて保管しておきます。
- 最寄の正規 Zebra® 販売代理店にお知らせください。

プリンタの梱包および開梱について説明する「ハウツー...」ビデオについては、以下の Zebra Web サイトをご覧ください。これらの 5 つの基本的な Link-OS プリンタのバリエーションのいずれかへのリンクについては、[About \(バージョン情報\)](#) セクションを参照してください。

プリンタを開く

用紙コンパートメントにアクセスするには、解除ラッチを手前に引き、カバーを上げてください。用紙セット部に部品の緩みや損傷がないか点検します。



静電気放電に注意・人体の表面や他の表面に蓄積する静電エネルギーの放電により、この装置で使用される印字ヘッドやその他の電子部品が破損、または破壊されることがあります。上部カバーの下の印字ヘッドや電子部品を取り扱う際には、静電気安全手順を守る必要があります。

プリンタを閉じる

上部カバーを下ろします。カバーがカチッと閉じるまで、前面にあるカバーの中央を押し下げます。

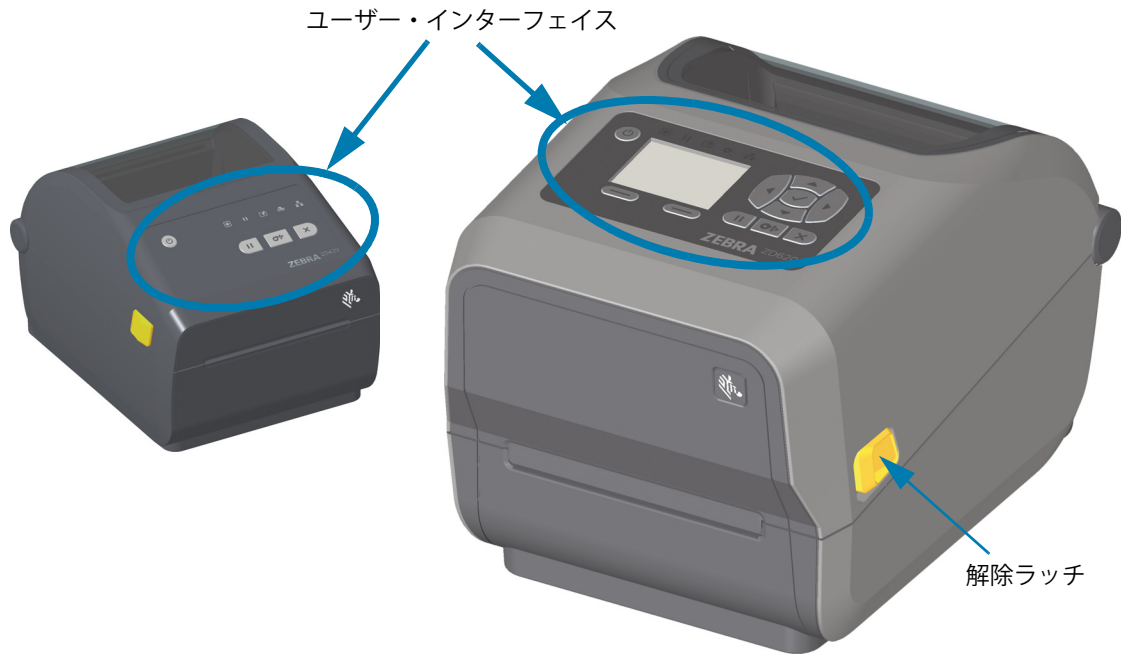


プリンタの機能

このセクションでは、上記の Zebra® Link-OS 4 インチ・デスクトップ・サーマル・ラベル・プリンタ、ZD620 および ZD420 の機能について説明します。Zebra Web サイトにある「使用方法」ビデオでは、プリンタ機能ビデオと併せて、その他のプリンタ設定、タスク固有のビデオもご紹介します。これらの5つの Link-OS 4 インチ・デスクトップ・プリンタへのリンクは次のとおりです。

- ZD620 熱転写プリンタ — www.zebra.com/zd620t-info
- ZD620 ダイレクト・サーマル・プリンタ — www.zebra.com/zd620d-info
- ZD420 熱転写リボン・カートリッジ・プリンタ — www.zebra.com/zd420c-info
- ZD420 熱転写プリンタ — www.zebra.com/zd420t-info
- ZD420 ダイレクト・サーマル・プリンタ — www.zebra.com/zd420d-info

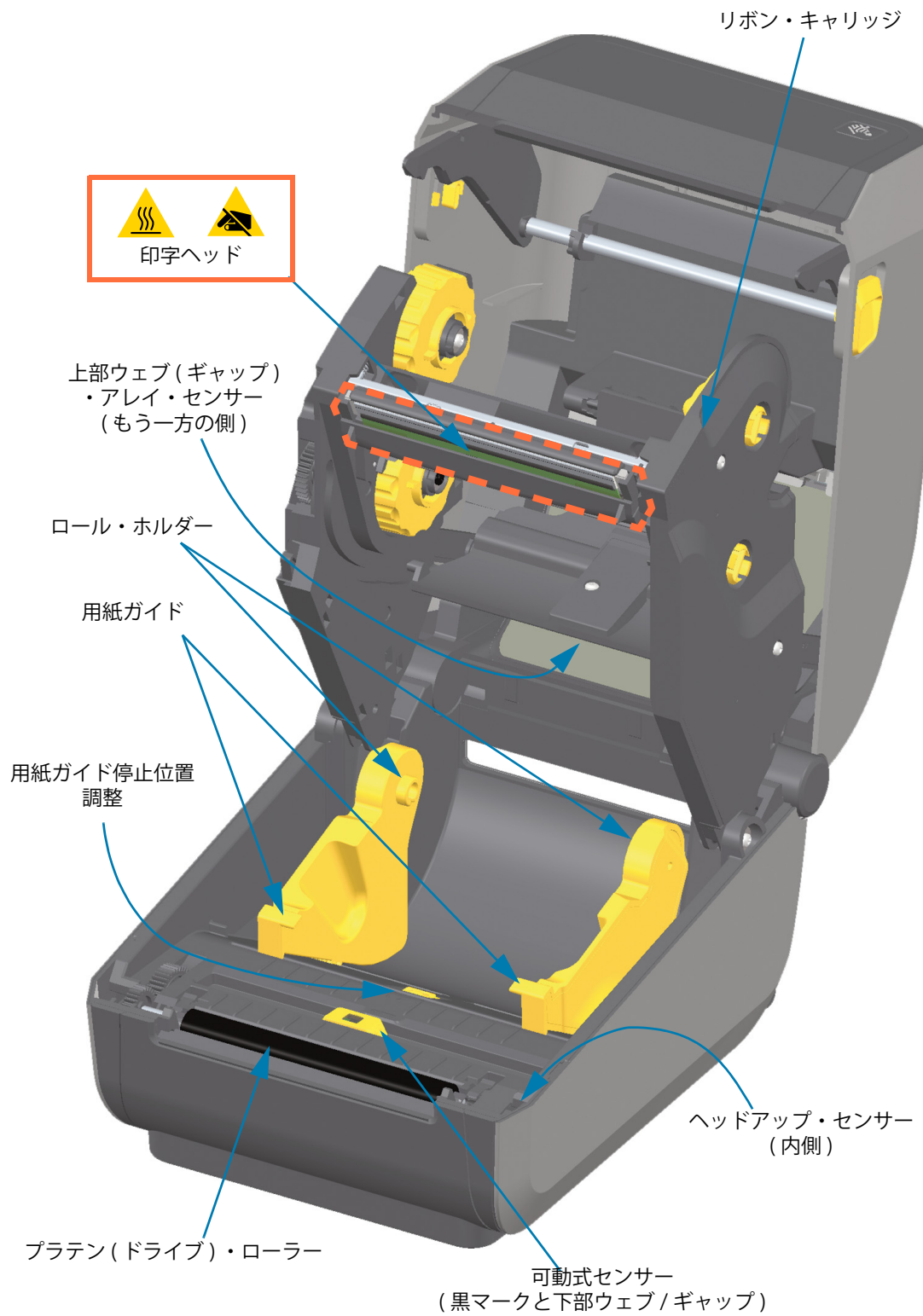
プリンタの機能



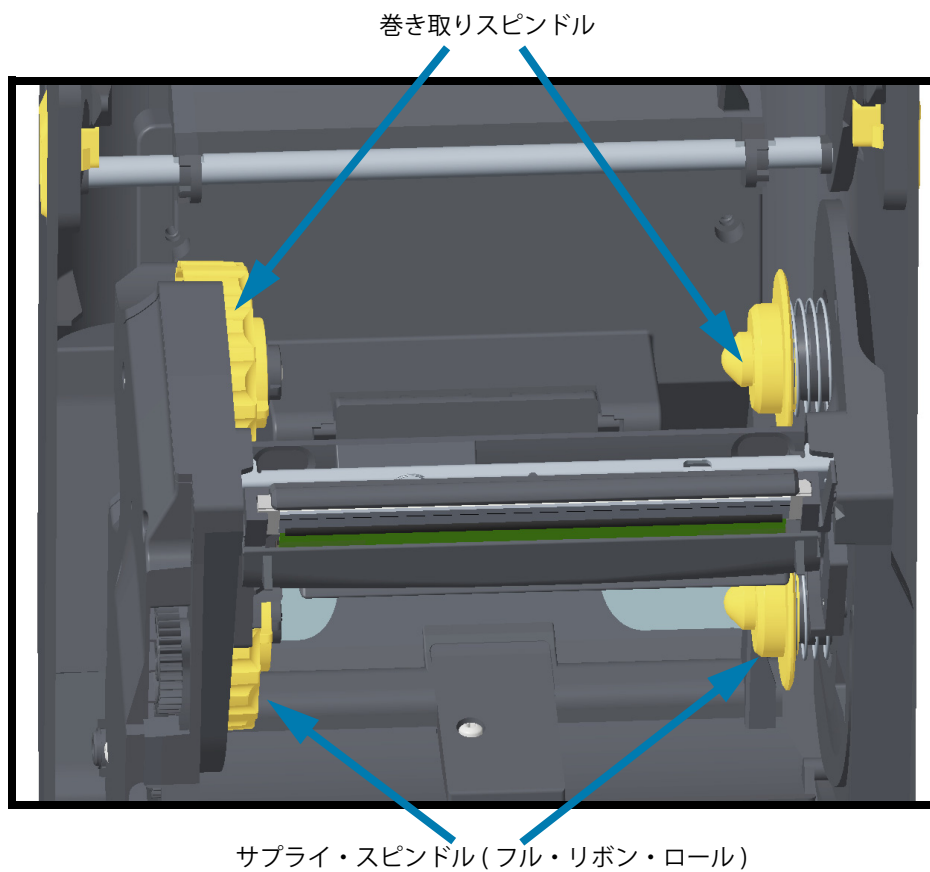
プリンタ・コントロールの詳細については、「[コントロールとインジケータ](#)」を参照してください。



ZD620 デュアル容量リボン・ロール・プリンタの内部



デュアル容量リボン・シャーシ-リボン・ロール・ホルダー

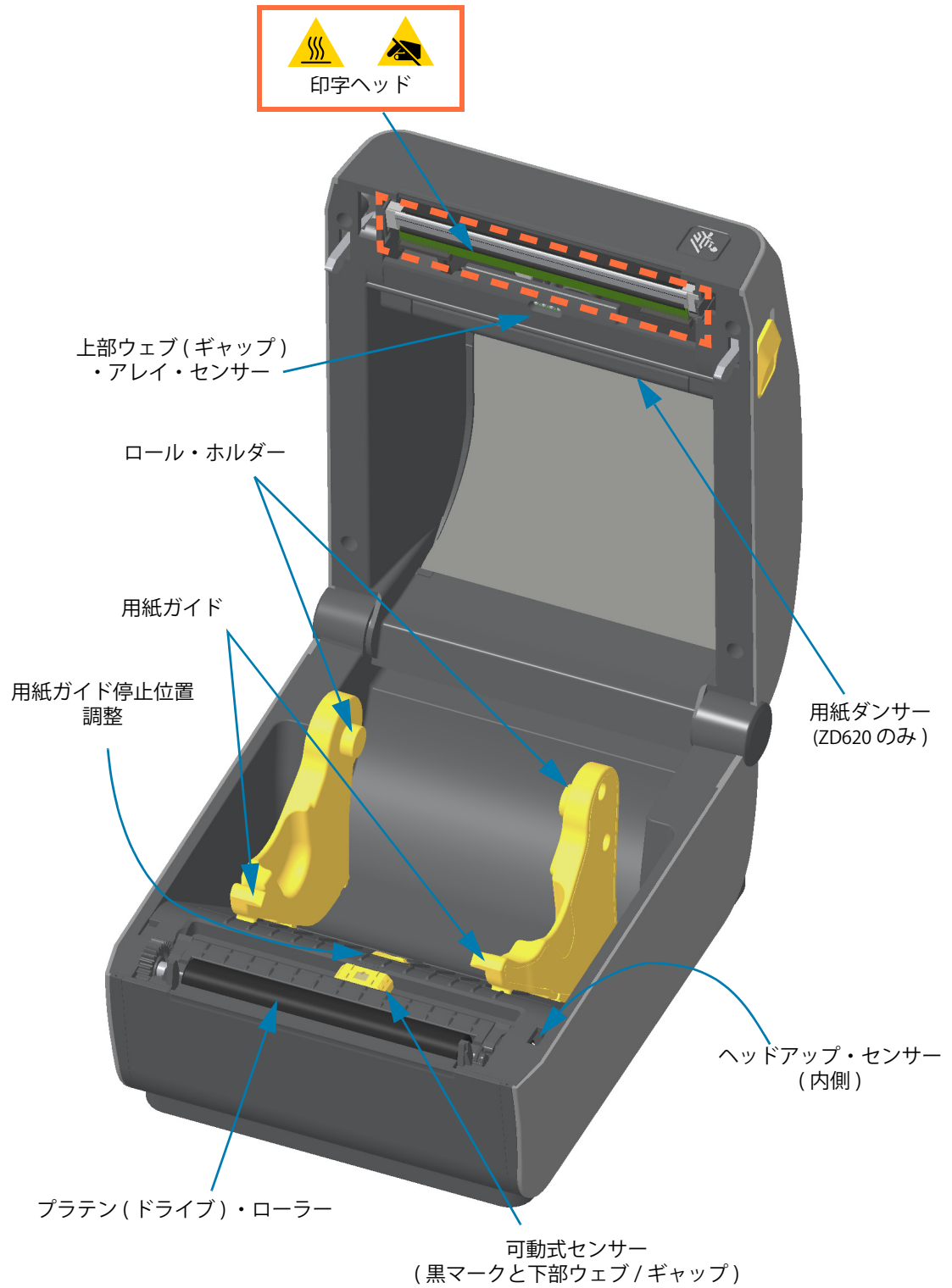


用紙ダンサー - ZD620 プリンタ・モデルのみ

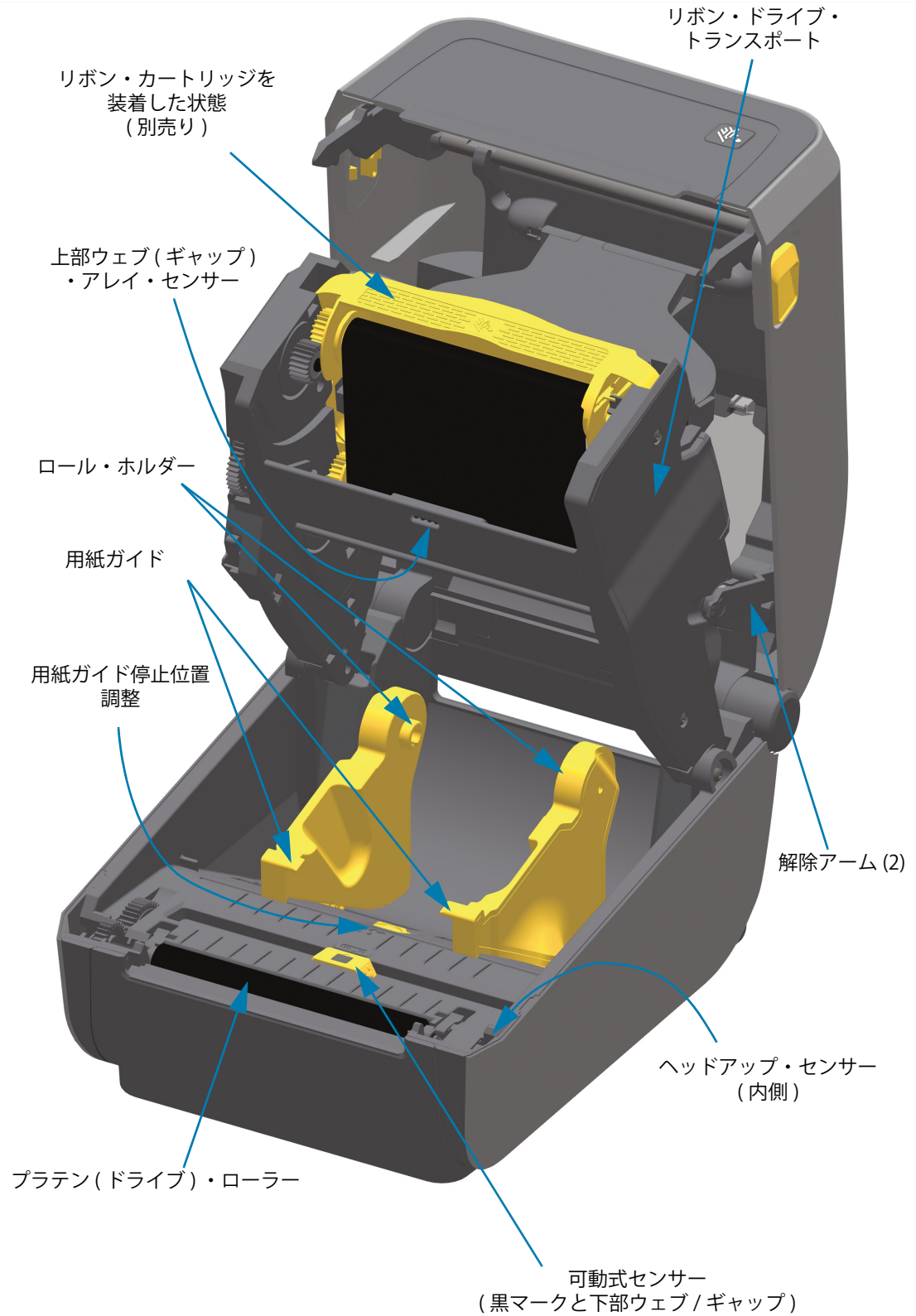
プリンタのウィンドウを取り外すと、用紙ダンサー（プレート）が見えます。この図ではわかりやすいように用紙ダンサーに色を付けていますが、実際は周りのグレーのパーツと同じ色です。



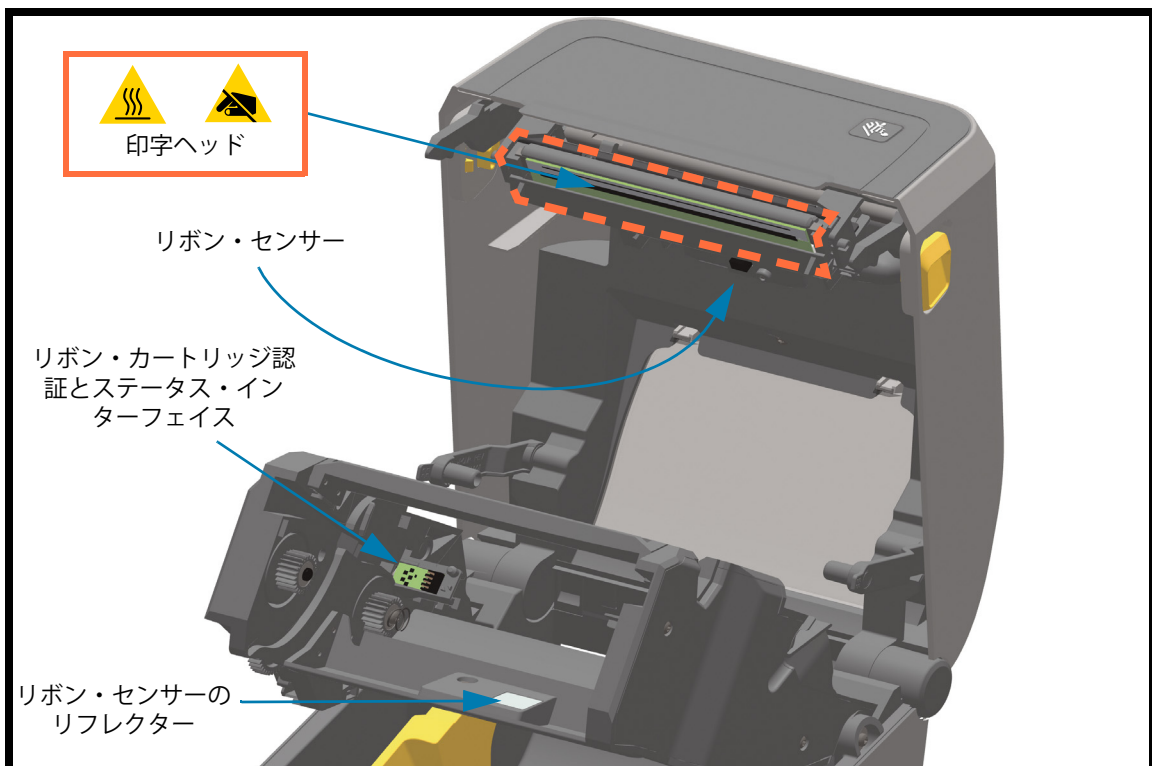
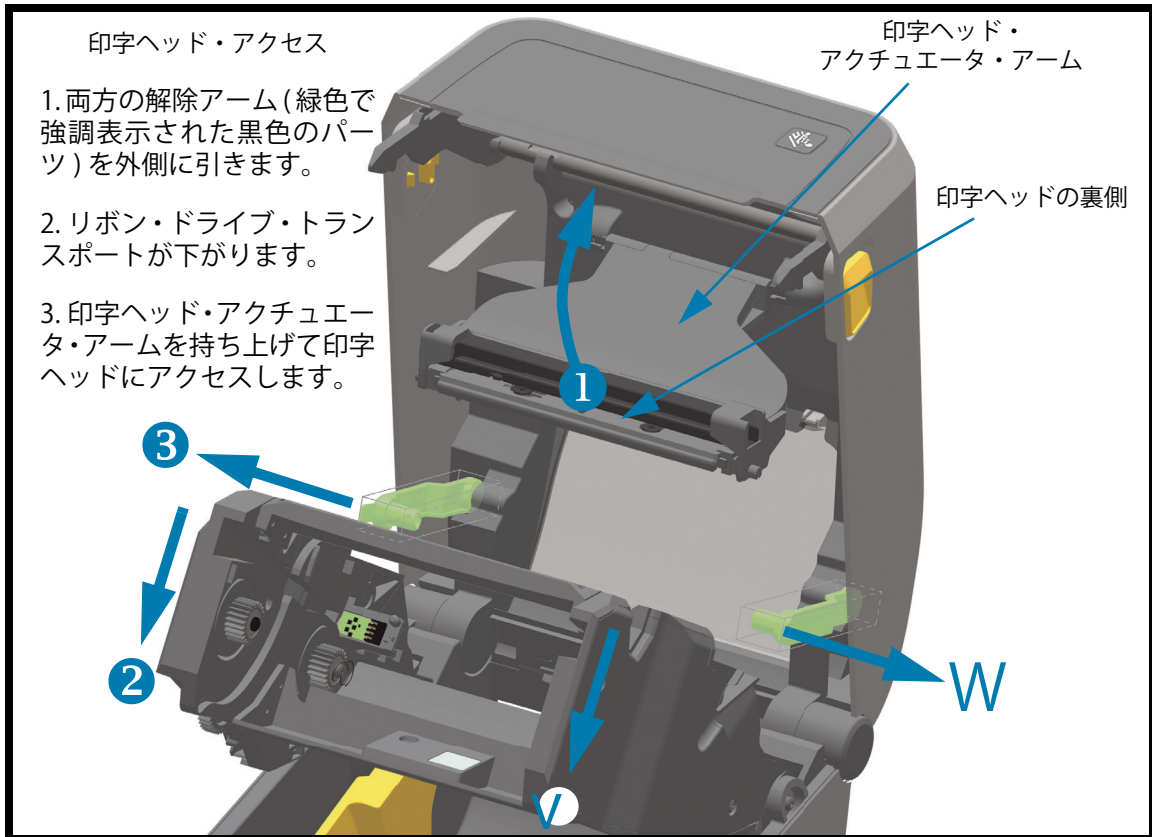
ZD620 および ZD420 ダイレクト・サーマル・プリンタの内部



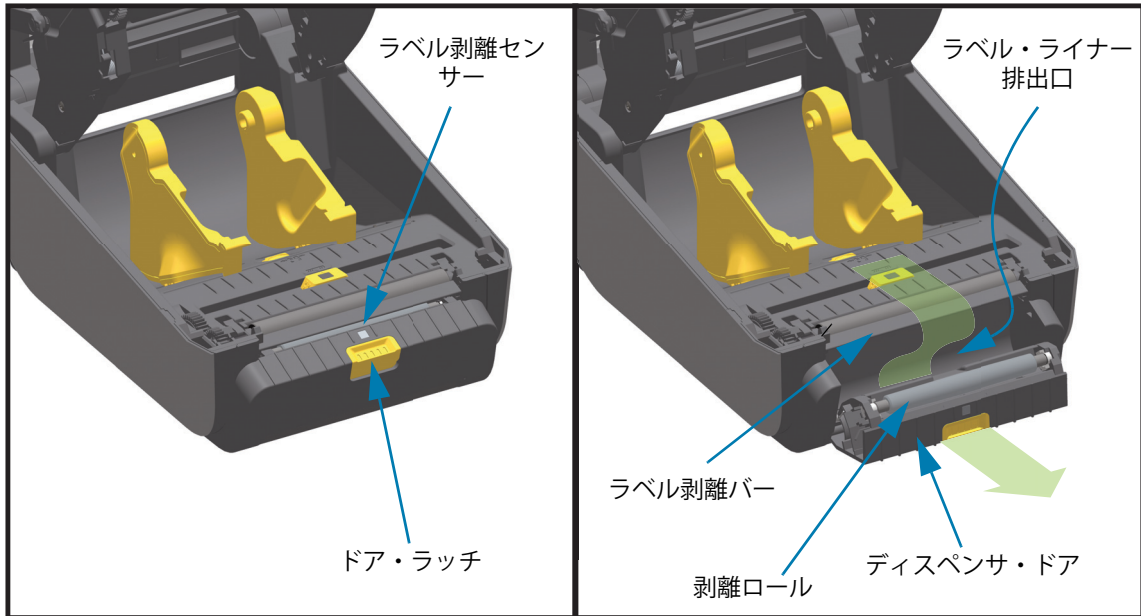
ZD420 リボン・カートリッジ・プリンタの内部



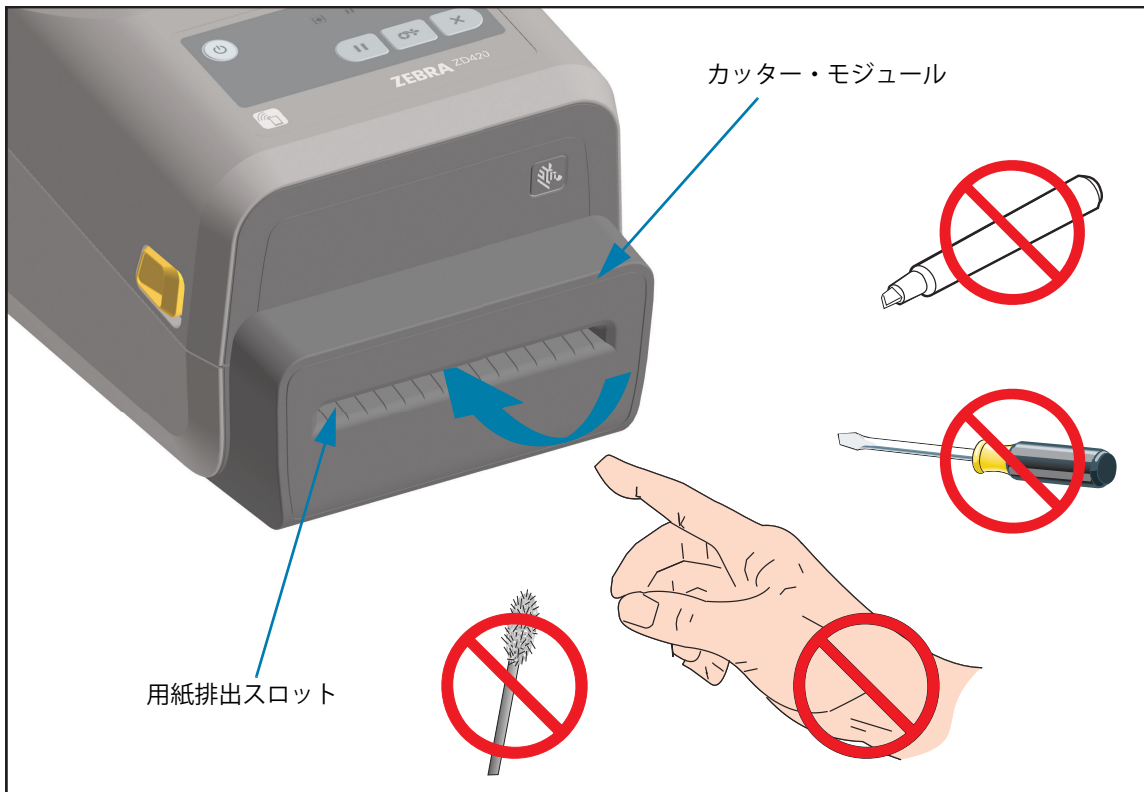
リボン・カートリッジ・プリンタの印字ヘッドへのアクセス



ラベル・ディスペンサ・オプション(フィールド・インストール可能)-全モデル



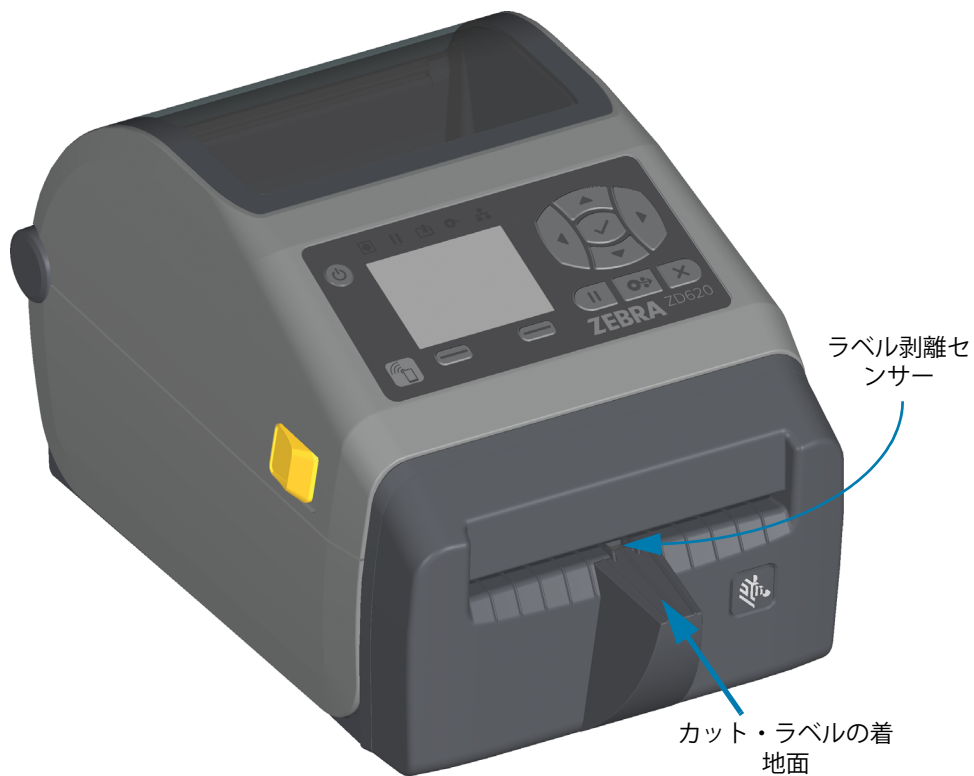
カッター・オプション(フィールド・インストール可能)-全モデル



台紙なし用紙切り取りオプション(ダイレクト・サーマル・モデルのみ)



ライナーのないカッター・オプション(ダイレクト・サーマル・モデルのみ)



プラテン・ドライブ・ローラーの種類の特典

プラテン(ドライブ)・ローラーは、プリンタ(およびプラテン)のプラテン・タイプと印刷解像度を見分けるために、色分けされています。アップグレード手順または Zebra テクニカル・サポートから指示がない限り、プラテン・タイプを交換しないでください。プリンタが正しく動作せず、メンテナンスを必要とするさまざまな問題が発生する可能性があります。

203 dpi 標準プラテン(黒)



300 dpi 標準プラテン(グレー)



203 dpi ライナーのないプラテン(赤褐色)



300 dpi ライナーのないプラテン(茶色)



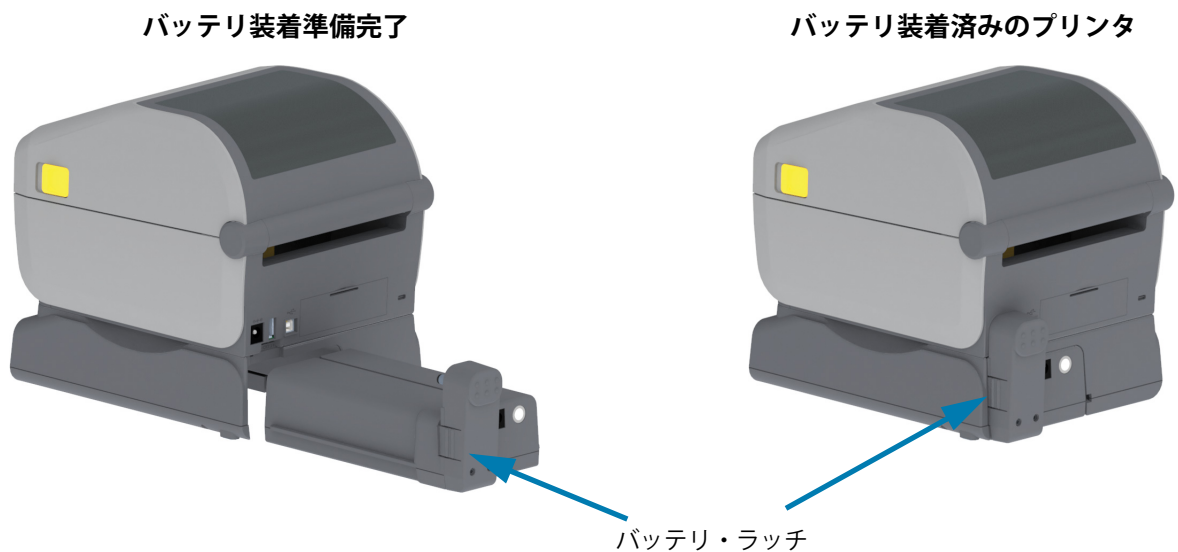
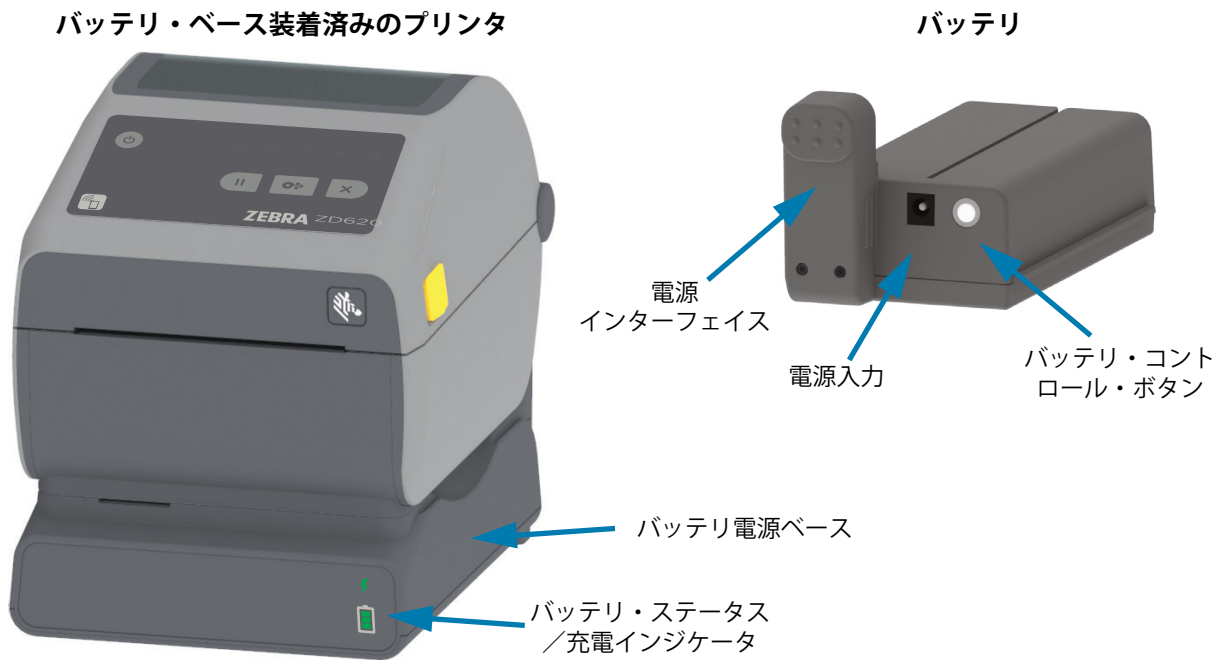
プリンタ電源供給装置のオプション

ZDシリーズ・プリンタには、現場で取り付け可能な付属電源オプション(付属電源ベースまたはバッテリー電源ベース)が用意されています。これらのオプションはネジで簡単に取り付けられます。また、プリンタに同梱の電源と交換できます。

付属電源ベース



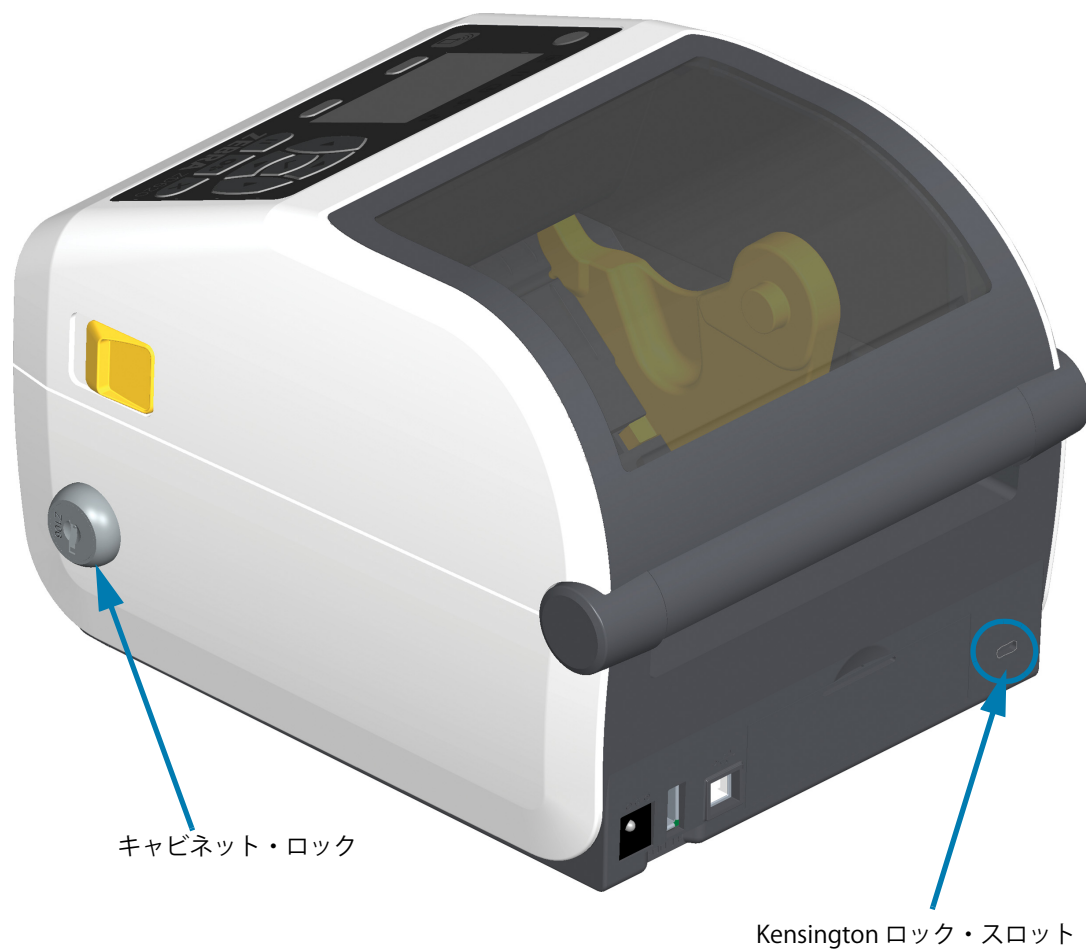
付属バッテリー・ベースとバッテリー



重要・バッテリーの充電、確認、保管用設定はすべてプリンタなしで行うことが可能です。バッテリーの充電には、プリンタ電源などの正規の Zebra 電源供給装置が必要です。

ZD420 のプリンタのロック機能

このオプションは、Healthcare プリンタ・モデルでのみ利用可能です。これには、プリンタの用紙コンパートメントへのロックとキーによるアクセスと、プリンタの背面パネルにある Kensington ロック・スロットによるプリンタの保護が含まれます。プリンタのロック・オプションの詳細については、「[ZBI 2.0™ — Zebra Basic Interpreter](#)」を参照してください。



Zebra Print Touch

Zebra Print Touch™ 機能を使用すると、Android™ ベース、近距離無線通信 NFC 対応デバイス（スマート・フォンやタブレットなど）をプリンタの Print Touch ロゴにタッチさせることで、そのデバイスをプリンタにペアリングできます。Print Touch は、ネットワーキング・オプション（Wi-Fi、有線イーサネット、Bluetooth、Bluetooth 低電力）が工場出荷時にインストール済みのモデルでのみ、使用可能です。つまり、デバイスを使用して、求められた情報を入力し、その情報でラベルを印刷することができます。



重要・一部のデバイスでは、ご使用のデバイスに必要な NFC 設定を行わないと、プリンタとの NFC 通信ができません。問題がある場合は、サービス・プロバイダか、またはスマート・デバイスのメーカーに詳細を問い合わせてください。



タグにエンコードされたデータには、以下が含まれています。

- Zebra QuickHelp スタイル・サポート Web ページの URL
- プリンタの一意の Bluetooth 低エネルギー MAC アドレス
- プリンタの Bluetooth クラシック MAC アドレス（存在する場合）
- プリンタの Wi-Fi (WLAN) MAC アドレス（存在する場合）
- プリンタのイーサネット (LAN) MAC アドレス（存在する場合）
- プリンタ SKU – ex.ZD42022-D01W01EZ
- プリンタの一意のシリアル番号

NFC タグは以下に使用できます。

- 互換性のあるモバイル・デバイスとの Bluetooth ペアリングを簡略化
- アプリケーションの起動
- モバイル・ブラウザを起動して Web ページにアクセス

ハードウェア・オプション の装着

このセクションでは、一般的なプリンタ接続モジュールおよび用紙処理オプションのインストールについて説明します。



重要・セットアップ・プロセスを簡単かつ円滑に行うため、プリンタを初めてセットアップして使用する前に、すべての接続モジュールと用紙処理オプションをインストールしてください。



重要・プリンタのセットアップが完了したら、プリンタのファームウェアを更新することを強くお勧めします。これらのオプションの多くには内蔵ファームウェアがあり、プリンタのメイン・ロジック・ボードにインストールされているファームウェア・バージョンで正常に動作するためにアップデートが必要です。

フィールド・インストール可能なプリンタ・アクセサリとオプション

プリンタ接続モジュール

以下のオプションをインストールする前に、接続モジュールのアクセス・ドアを取り外してください — [接続モジュール・スロットへのアクセス](#)。

- **ZD420 シリアル・ポート** — [シリアル・ポート・モジュールの取り付け](#)
 - RS-232 DB-9 コネクタ (DTE/DTC 自動切り換え機能付き) — [シリアル・ポート・インターフェイス](#)
- **ZD420 内蔵イーサネット (LAN - 有線)** — [内蔵イーサネット \(LAN\) モジュールの取り付け](#)
 - RJ-45 コネクタ
 - 高速イーサネット 10/100 自動切り替え: 10Base-T ネットワークと 100Base-TX ネットワークの自動切り替え。

用紙処理オプション

以下のオプションを装着するには、その前にプリンタの標準ベゼルを取り外す必要があります — [標準ベゼルの取り外し](#)。

- **ラベル・ディスペンサ** (オペレータ用の剥離ライナーと表示ラベル) - [ラベル・ディスペンサの装着](#)
- **汎用用紙カッター** — [標準用紙カッターの装着](#)
- **台紙なし用紙カッター** — [台紙なし用紙「切り取り」ベゼルの装着](#)
- **台紙なし用紙「切り取り」ラベル・ベゼル** — [台紙なし用紙「切り取り」ベゼルの装着](#)
- **0 プリンタ解像度アップグレード・キット** (203 dpi および 300 dpi) - [印刷解像度アップグレード・キット](#)
- **用紙ロール・アダプタ** (38.1 mm (1.5 インチ)、50.8 mm (2.0 インチ)、または 76.2 mm (3.0 インチ) I.D. 用紙巻芯対応) - [用紙ロール芯サイズ・アダプタ](#)

電源ベース・オプション

ZD シリーズ (ZD620 および ZD420) プリンタは、これらのプリンタの感熱用紙バージョンおよび熱転写バージョンごとに、電源ベース・フィールド・アップグレード・キットでサポートされています。

- **付属電源ベース** (電源付属) — [付属電源ベース・オプションの装着](#)
- **バッテリー電源ベース** (バッテリー・パックは別売) — [付属バッテリー・ベース・オプションの装着](#)
- **バッテリー・パック** (バッテリー電源ベースは別売) — [付属電源・ベースへのバッテリーの取り付け](#)

プリンタ接続モジュール

接続モジュールは、ツールなしで簡単に装着できます。



静電気放電に注意・人体の表面や他の表面に蓄積する静電エネルギーの放電により、この装置で使用される印字ヘッドや電子部品が破損、または破壊されることがあります。印字ヘッドや電子部品を取り扱う際には、静電気安全手順を守る必要があります。

電源障害回復モード・ジャンパー (デフォルトでは、オフ)

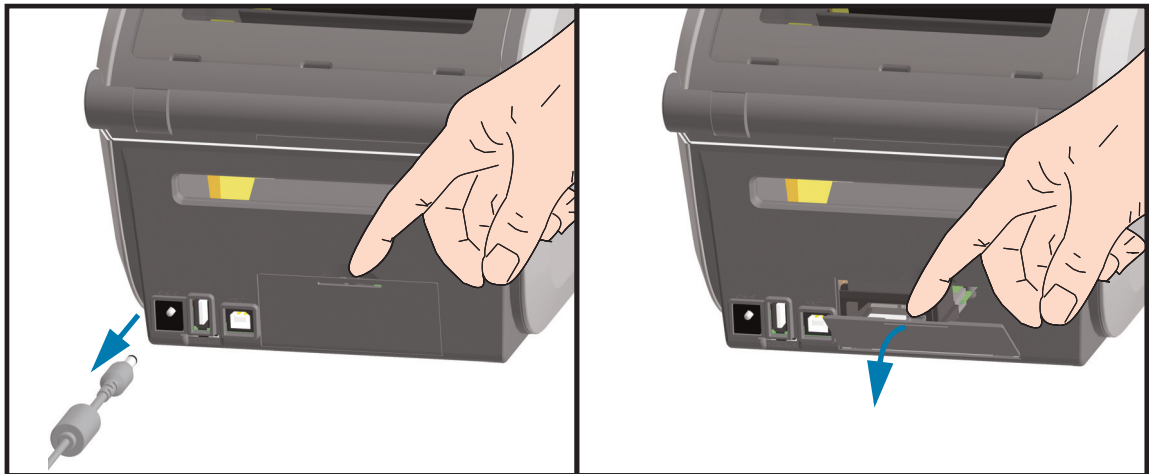
すべてのプリンタ接続モジュールには電源障害回復ジャンパーが実装されています。デフォルトでは、オフに設定されています。ジャンパーをオンに設定すると、アクティブ (ON) AC 電源に接続されている場合 (電源がオフでない場合)、プリンタの電源が自動的にオンになります。電源のオン/オフ動作については、「[標準インターフェイス・コントロール - 電源ボタン - 電源障害回復モード](#)」を参照してください。モードをアクティブにする手順については、[電源障害回復モード・ジャンパーの設定](#)を参照してください。



注記・電源障害回復モードは、プリンタ接続モジュールが実装されているプリンタでのみ使用できます。

接続モジュール・スロットへのアクセス

1. プリンタの背面から DC 電源プラグを切断します。
2. モジュール・アクセス・ドアの上部を指先で押し下げてドアを開きます。この操作で止め金が外れます。ドアを下に引き出すと外れます。



シリアル・ポート・モジュールの取り付け



1. DC 電源プラグおよびモジュールのアクセス・ドアを取り外した状態で、シリアル・ポート・モジュールをスライドさせてプリンタに挿入します。回路カードがアクセス・ドアの内側のへりを越えるまでカードをゆっくりと確実に押し込みます。
2. シリアル・ポートのドア・カバーの底部をモジュール・アクセス開口部の底部のへりの位置と合わせます。ドアを上にはスイングさせてカバーをカチッと閉じます。



シリアル・ポート (RS-232)



注記・プリンタの性能を最高に引き出すため、オプションの装着後に、またはプリンタの初期セットアップ直後に、プリンタのファームウェアを更新してください。[プリンタのファームウェアの更新](#)を参照してください。

内蔵イーサネット (LAN) モジュールの取り付け



1. DC 電源プラグおよびモジュールのアクセス・ドアを取り外した状態で、イーサネット・モジュールをスライドさせてプリンタに挿入します。回路カードがアクセス・ドアの内側のへりを越えるまでカードをゆっくりと確実に押し込みます。
2. イーサネット・ポートのドア・カバーの底部をモジュール・アクセス開口部の底部のへりの位置と合わせます。ドアを上にはスイングさせてカバーをカチッと閉じます。



イーサネット・ポート (RJ-45)

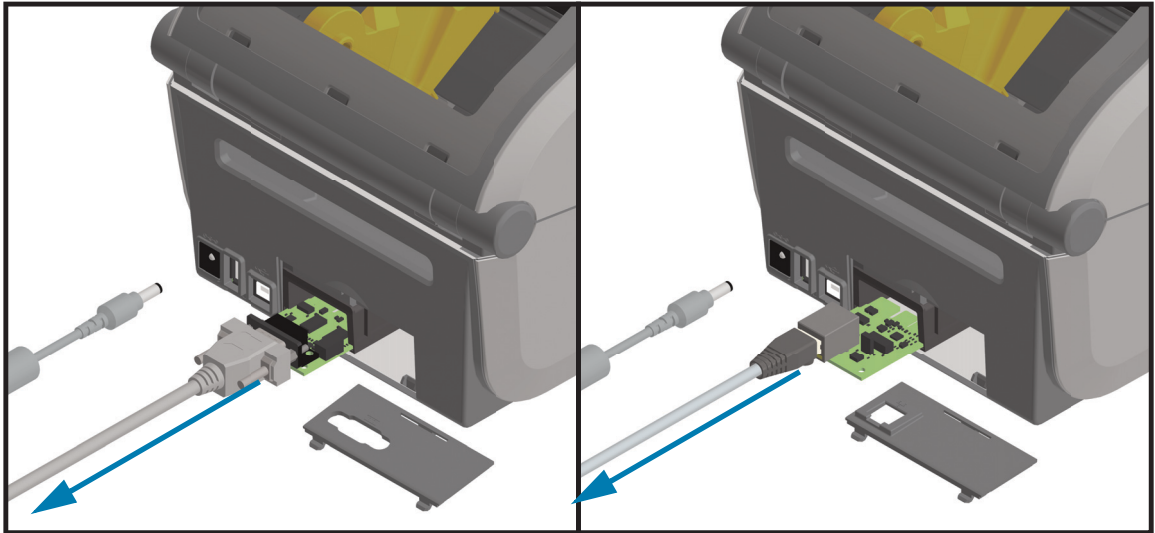


注記・プリンタの性能を最高に引き出すため、オプションの装着後に、またはプリンタの初期セットアップ直後に、プリンタのファームウェアを更新してください。[プリンタのファームウェアの更新](#)を参照してください。

プリンタ接続モジュールの取り外し

接続モジュールは、プリンタの再設定や修理の際に、簡単に取り外せます。一般的な操作では、接続モジュールの取り外しや交換は行わないでください。

1. インターフェイス・ケーブル(イーサネットまたはシリアル)を取り外します。
2. モジュール・アクセス・ドアを取り外します。ドアの上部を指先で押し下げます。この操作で止め金が外れます。ドアを下に引き出すと外れます。
3. インターフェイス・ケーブルを接続モジュールに再度取り付けてケーブルを固定します。
4. 接続モジュールに固定されているインターフェイス・ケーブルを静かに引っ張ります。モジュールをプリンタからゆっくりと引き出します。
5. 別の接続モジュールを取り付けるか、接続モジュールのアクセス・ドアを再度取り付けます。アクセス開口部の底部のへりの位置とあわせてから、上にスイングさせて所定の位置にカチッとロックさせます。



用紙処理オプション

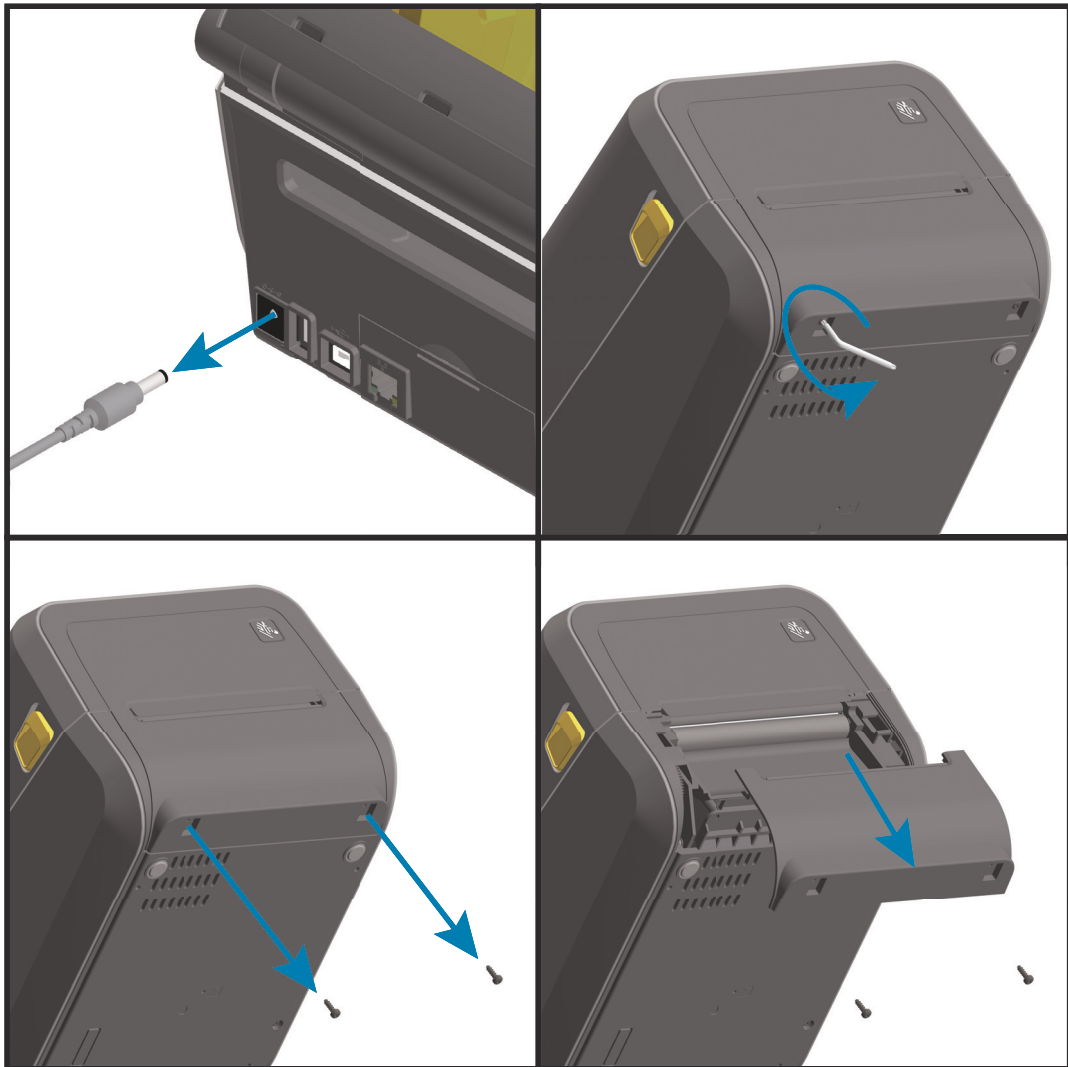


静電気放電に注意・人体の表面や他の表面に蓄積する静電エネルギーの放電により、この装置で使用される印字ヘッドや電子部品が破損、または破壊されることがあります。印字ヘッドや電子部品を取り扱う際には、静電気安全手順を守る必要があります。

標準ベゼルの取り外し

用紙処理オプションを取り付けるには、標準ベゼルを取り外す必要があります。

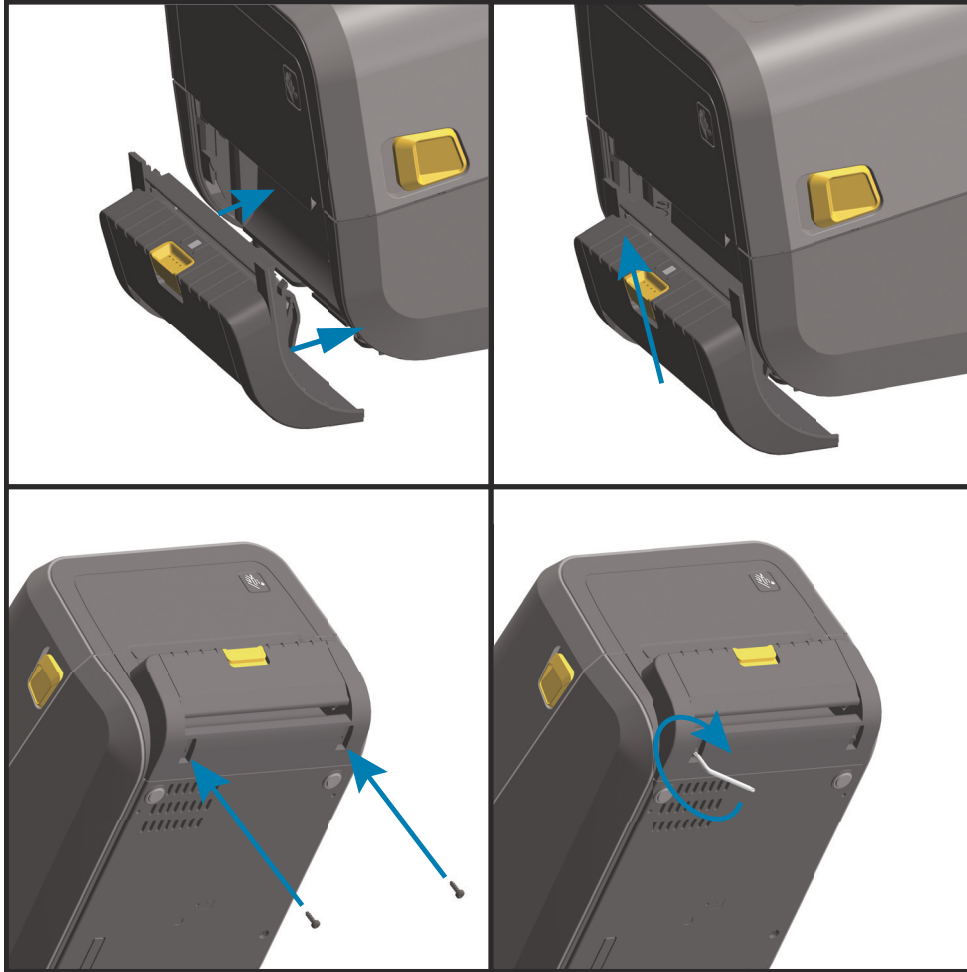
1. プリンタの背面からプリンタの DC 電源入力プラグを切断します。
2. プリンタを逆さまにします。付属の Torx レンチを使用して 2 つの取り付けネジを取り外します。ネジを保管します。
3. ベゼルの約 12.5 mm (0.5 インチ) 下にスライドさせ、自由になったベゼルの引き出します。



ラベル・ディスペンサの装着

ラベル・ディスペンサを装着するには、その前に標準ベゼルを取り外すとともに、DC 入力電源を切断する必要があります。[標準ベゼルの取り外し](#)を参照してください。

1. モジュールの上部を上部カバーの底部の 12.5 mm (0.5 インチ) 下にして、ラベル・ディスペンサ・モジュールとプリンタの右側を上げて位置を合わせます。モジュールを中央に置いてプリンタの前面に押し込み、モジュールが止まるところまで奥にスライドさせます。
2. プリンタを逆さにし、Torx レンチを使用して 2 本のネジでモジュールをプリンタに取り付けます。



注記・プリンタの性能を最高に引き出すため、オプションの装着後に、またはプリンタの初期セットアップ直後に、プリンタのファームウェアを更新してください。[プリンタのファームウェアの更新](#)を参照してください。

標準用紙カッターの装着

ラベル・ディスペンサを装着するには、その前に標準ベゼルを取り外すとともに、DC 入力電源を切断する必要があります。[標準ベゼルの取り外し](#)を参照してください。

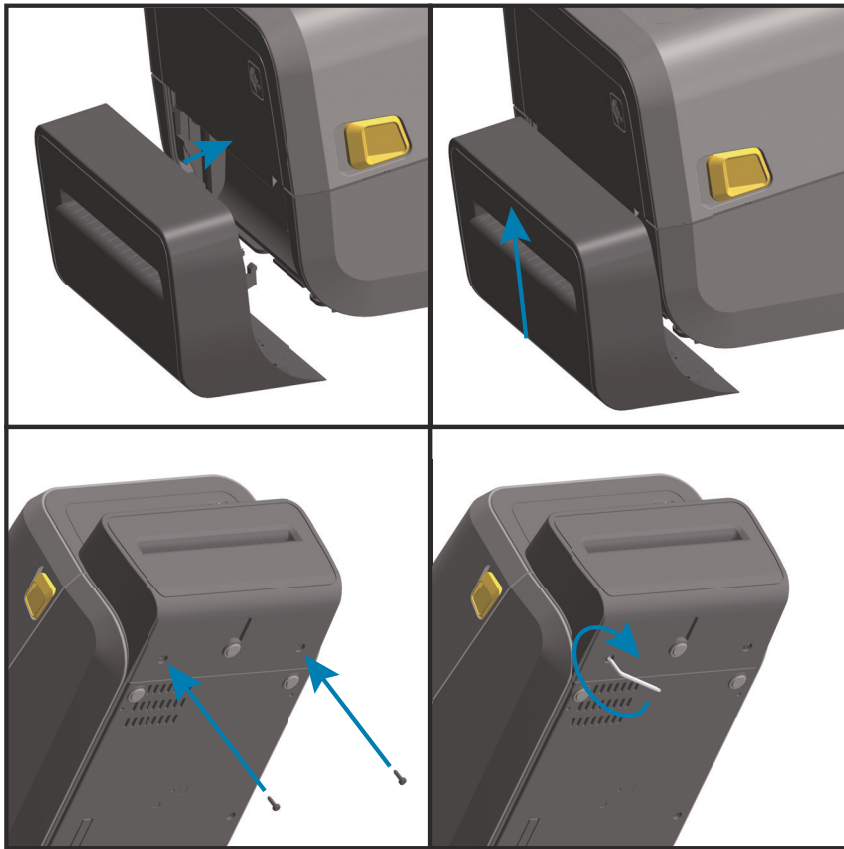


切り取り警告・カッター・ユニットにはオペレータによる修理が可能な部品はありません。カッター・カバー（ベゼル）は絶対に取り外さないでください。カッター装置に物や指を挿入しないでください。



重要・未承認のツール、綿棒、溶剤などはすべて、使用すると、損傷を引き起こしたり、カッターの耐用期間が短くなったり、カッターのジャムを引き起こす恐れがあります。

1. カッター・モジュールの上部を上部カバーの底部と平行にして、モジュールとプリンタの右側を上げて位置を合わせます。モジュールを中央に置いてプリンタの前面に押し込み、モジュールが止まるまで奥にスライドさせます。
2. プリンタを逆さにし、Torx レンチを使用して 2 本のネジでモジュールをプリンタに取り付けます。

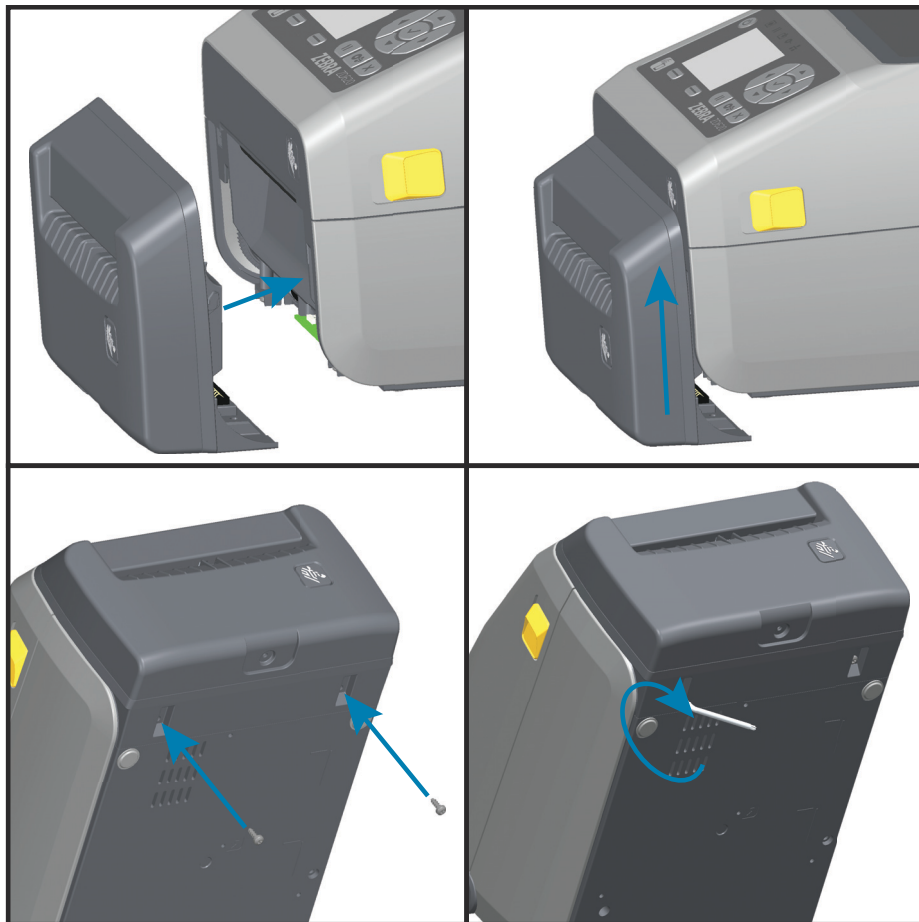


注記・プリンタの性能を最高に引き出すため、オプションの装着後に、またはプリンタの初期セットアップ直後に、プリンタのファームウェアを更新してください。[プリンタのファームウェアの更新](#)を参照してください。

台紙なし用紙カッターの装着

台紙なし用紙カッター・モジュールを装着するには、その前に標準ベゼルを取り外すとともに、DC入力電源を切断する必要があります。標準ベゼルの取り外しを参照してください。

1. プリンタを開き、標準プラテン・ローラーをライナーのないプラテン・ローラーと交換します。交換手順については、[プラテンのクリーニングと交換](#)を参照してください。プラテン・ローラーについては、[印字ヘッド解像度アップグレード・キットの取り付け](#)を参照してください。
2. カッター・モジュールの上部を上部カバーの底部と平行にして、モジュールとプリンタの右側を上げて位置を合わせます。モジュールを中央に置いてプリンタの前面に押し込み、モジュールが止まるまで奥にスライドさせます。
3. プリンタを逆さにし、Torx レンチを使用して2本のネジでモジュールをプリンタに取り付けます。

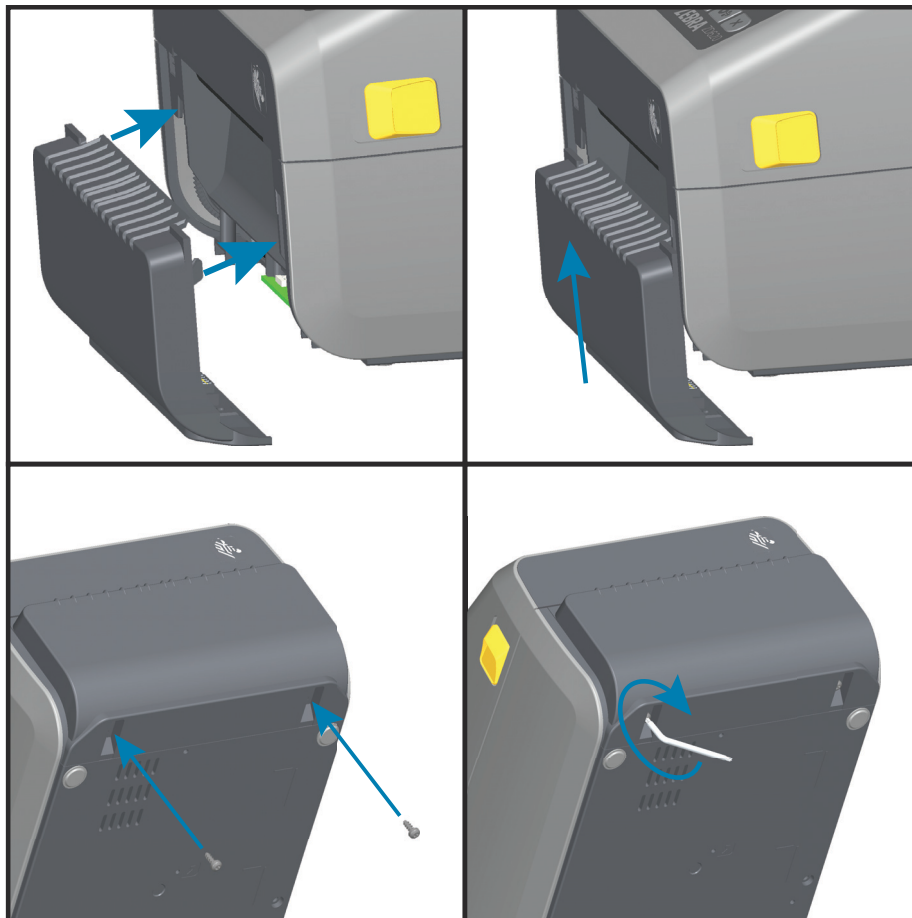


注記・プリンタの性能を最高に引き出すため、オプションの装着後に、またはプリンタの初期セットアップ直後に、プリンタのファームウェアを更新してください。[プリンタのファームウェアの更新](#)を参照してください。

台紙なし用紙「切り取り」ベゼルの装着

台紙なし切り取りベゼル・モジュールを装着するには、その前に標準ベゼルを取り外すとともに、DC 入力電源を切断する必要があります。[標準ベゼルの取り外し](#)を参照してください。

1. プリンタを開き、標準プラテン・ローラーをライナーのないプラテン・ローラーと交換します。交換手順については、[プラテンのクリーニングと交換](#)を参照してください。プラテン・ローラーについては、[印字ヘッド解像度アップグレード・キットの取り付け](#)を参照してください。
2. 切り取りベゼル・モジュールの上部を上部カバーの底部と平行にして、モジュールとプリンタの右側を上げて位置を合わせます。モジュールを中央に置いてプリンタの前面に押し込み、モジュールが止まるまで奥にスライドさせます。
3. プリンタを逆さにし、Torx レンチを使用して2本のネジでモジュールをプリンタに取り付けます。



注記・プリンタの性能を最高に引き出すため、オプションの装着後に、またはプリンタの初期セットアップ直後に、プリンタのファームウェアを更新してください。[プリンタのファームウェアの更新](#)を参照してください。

用紙ロール芯サイズ・アダプタ

アダプタ・キット

用紙ロール・アダプタ・キットには、3 対の用紙ロール・アダプタが含まれています。このキットは、以下の内径 (I.D.) の用紙巻芯が対象です。

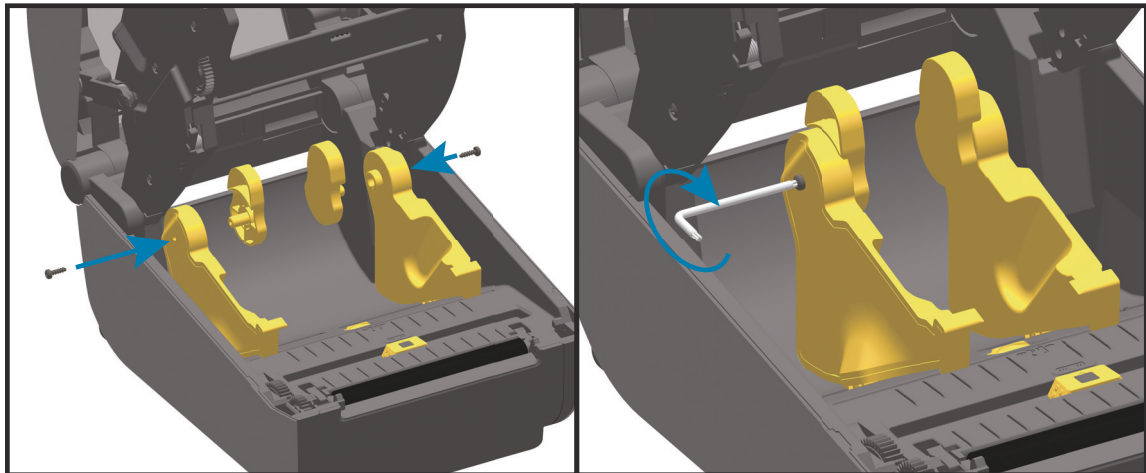
- 38.1 mm (1.5 インチ)
- 50.8 mm (2.0 インチ)
- 76.2 mm (3.0 インチ)

アダプタの使用方法

- これらのアダプタはプリンタに恒久的に装着されるものです。
- これらのアダプタのサイズのいずれかを必要とする他の用紙ロール・サイズに合わせて変更することができます。
- あまり頻繁に変更すると、これらのアダプタが摩耗する可能性があります。
- 標準ロール芯で印刷するために用紙アダプタを取り外すと、ロールが擦れる用紙ロール・ホルダー側にプラスチック片が残る可能性があります。これらの付着したプラスチック片を用紙ロール・ホルダー側に戻してください。

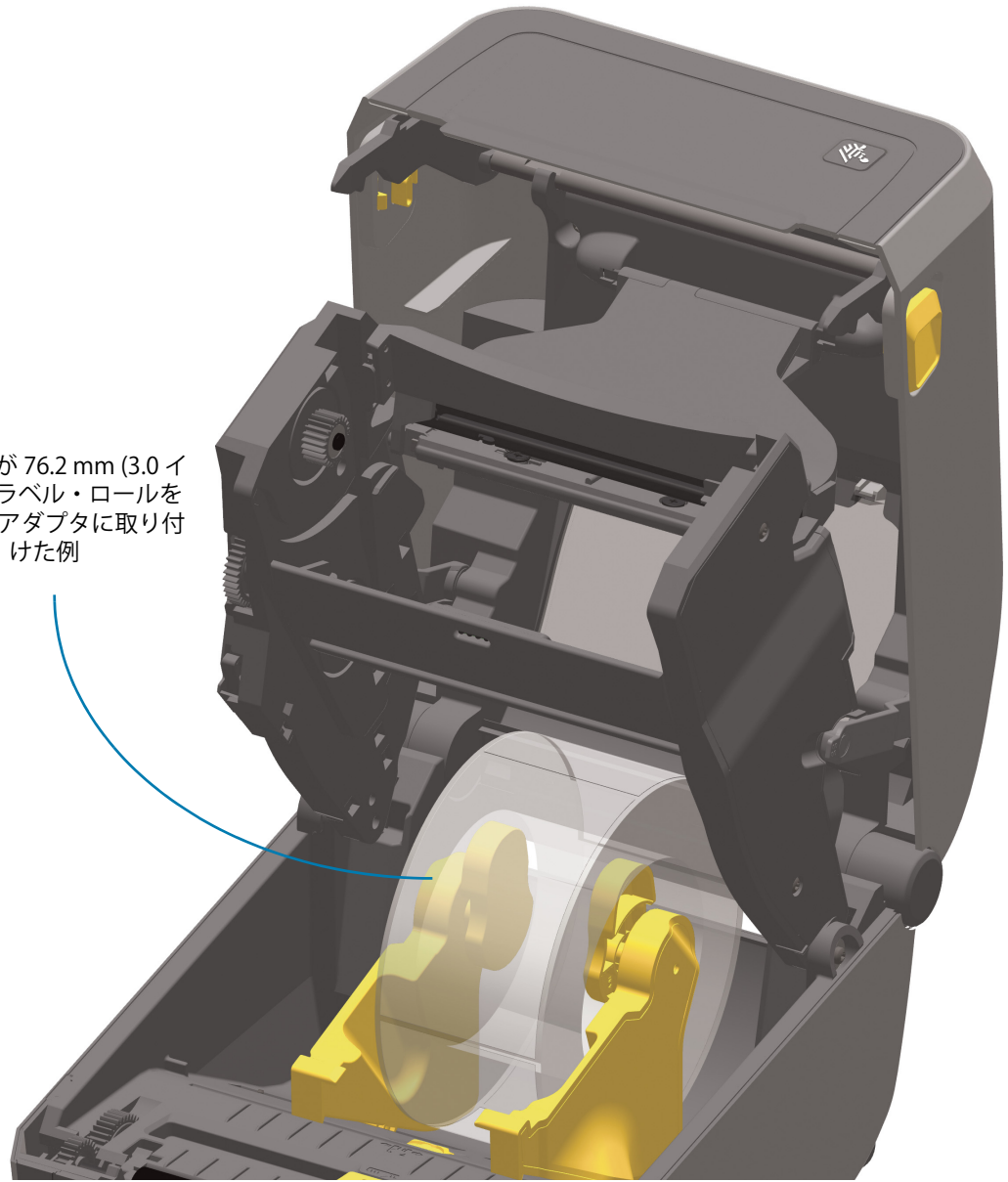
用紙ロール・アダプタの装着

1. 両方のロール・ホルダーで、上部アダプタ取り付け穴にネジを 1 本ずつ差し込みます。ネジの先端がロール・ホルダーの内側に突き出るまで、Torx レンチを使用してネジを時計回りに回します。ネジは、セルフタッピング・ネジです。



2. アダプタをロール・ホルダーの内側にセットします。アダプタの大きい側面が上になります。滑らかな側面 (リブなし) が、プリンタの中央に向くようにします。
3. アダプタの上部ネジ穴と突き出たネジの先端の位置を合わせたら、ロール・ホルダー本体にしっかりと締め付けます。アダプタとロール・ホルダーの間に隙間がなくなるまでネジを締め付けます。隙間がなくなるまで締めたら、それ以上は締めないでください。締め付けすぎると、ネジ山が潰れます。
4. 底部アダプタの取り付け穴にネジを挿入します。ネジを締めるときは、アダプタをロール・ホルダーにしっかりと締め付けます。アダプタとロール・ホルダーの間に隙間がなくなるまでネジを締め付けます。隙間がなくなるまで締めたら、それ以上は締めないでください。締め付けすぎると、ネジ山が潰れます。
5. 他のアダプタとロール・ホルダーについても、手順 1～4 を繰り返します。

内部コアが 76.2 mm (3.0 インチ) のラベル・ロールを用紙巻芯アダプタに取り付けた例



印刷解像度アップグレード・キット

印刷解像度アップグレード・キットは4種類あります。同じ手順を使用して、すべての印字ヘッド解像度アップグレード・キットを変更します。印字ヘッドとプラテン(ドライブ)・ローラーの両方を交換します(解像度によって異なります)。プリンタは印字ヘッドの変更を自動的に検出します。プラテン・ローラーの素材は色で確認できます。

標準印刷

- ・ プリンタの印刷設定を 203 dpi から 300 dpi に変更します。
- ・ プリンタの印刷設定を 300 dpi から 203 dpi に変更します。

台紙なし印刷(ダイレクトサーマル ZD620 プリンタのみ)

- ・ プリンタの印刷設定を 203 dpi から 300 dpi に変更します。
- ・ プリンタの印刷設定を 300 dpi から 203 dpi に変更します。

アップグレード・キットに使用されている印字ヘッドには 203 または 300 のマークが付いているので、開梱したアップグレード用の印字ヘッドと元の印字ヘッドを区別することができます。元の印字ヘッドには、印刷解像度を示すマークは付いていません。

プラテン(ドライブ)・ローラーは、古いプラテン・ローラーを誤って使用しないように色分けされています。[プラテン・ドライブ・ローラーの種類の特定](#)を参照してください。

印字ヘッド解像度アップグレード・キットの取り付け

1. プリンタの電源をオフにし、電源を取り外します。
2. プラテン・ローラーの交換手順を使用します。[プラテンのクリーニングと交換](#)を参照してください。
3. 印字ヘッドの交換手順を使用します。[印字ヘッドの交換](#)を参照してください。
4. 電源を再接続し、プリンタの電源をオンにします。プリンタは、プリンタ設定を確認する際に印字ヘッドの変更を自動的に検出します(プラテンの変更は検知しません)。



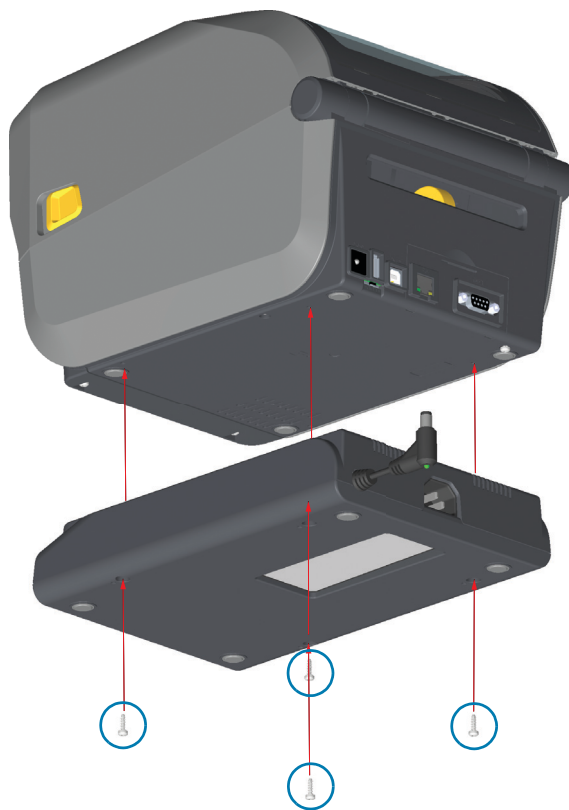
重要・最良の印刷結果を得るため、また、最新のプリンタ機能および操作を利用するには、最新のプリンタ・ファームウェアをダウンロードしてインストールしてください。[プリンタのファームウェアの更新](#)を参照してください。

付属電源ベース・オプションの装着

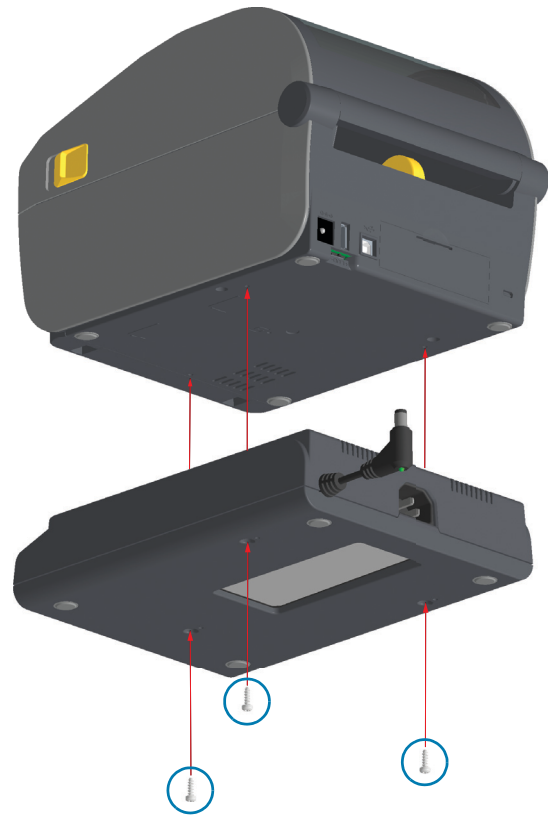
電源ベースはプリンタに接続する準備ができています。ベースはTorx T10 レンチ (ユーザー入手) とアップグレード・キットに付属の取り付けネジを使用して取り付けます。ダイレクト・サーマル・プリンタ・モデルは3本のネジでプリンタに取り付け、熱転写プリンタ・モデルでは4本のネジを使用します。

1. 用紙ロールをプリンタから取り外します。プリンタ背面から元の電源ケーブルを取り外します。
2. プリンタを裏返し、プリンタ電源プラグをプリンタの背面に向けて、電源ベースをプリンタの底面に合わせます。プリンタのゴム製の脚と電源ベースの上部の窪みの位置が揃います。
3. 付属のネジを使用して、電源ベースをプリンタに取り付けます。ダイレクト・サーマル・プリンタは3本、熱転写プリンタは4本のネジを使用します。キットに付属のTorx レンチを使用してネジを締めます。

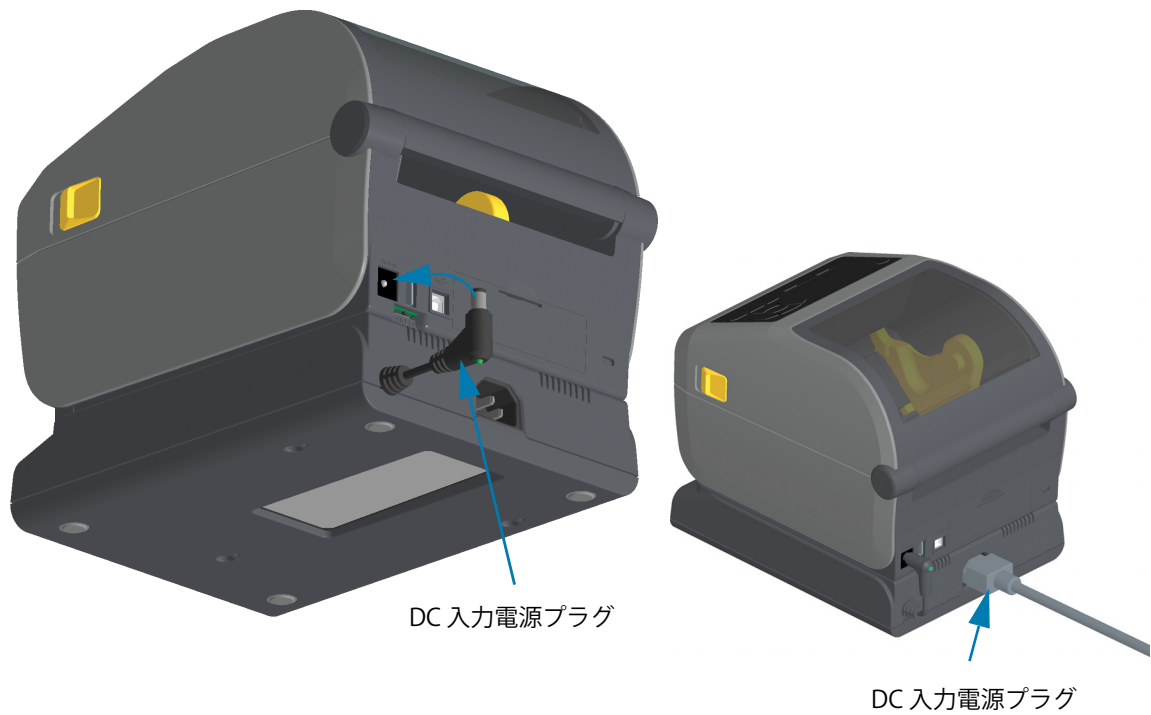
熱転写プリンタ



ダイレクト・サーマル・プリンタ



4. DC 入力電源プラグをプリンタに差し込みます。



5. AC 電源コードをプリンタの電源に再度差し込みます。

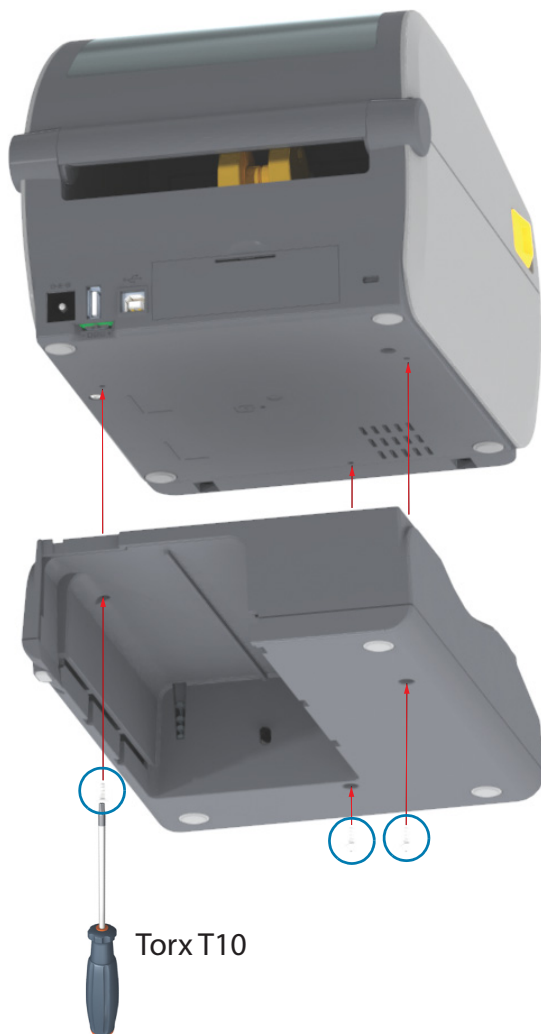
付属バッテリー・ベース・オプションの装着

バッテリーベースはプリンタに接続する準備ができています。ベースの取り付けには、Torx T10 レンチと、アップグレード・キットに付属の取り付けネジを使用します。ダイレクト・サーマル・プリンタ・モデルは3本のネジでプリンタに取り付け、熱転写プリンタ・モデルでは4本のネジを使用します。

1. 用紙ロールをプリンタから取り外します。プリンタ背面から元の電源ケーブルを取り外します。
2. プリンタを裏返し、プリンタ電源プラグをプリンタの背面に向けて、電源ベースをプリンタの底面に合わせます。プリンタのゴム製の脚と電源ベースの上部の窪みの位置が揃います。
3. 付属のネジを使用して、電源ベースをプリンタに取り付けます。ダイレクト・サーマル・プリンタの場合は、ネジを3本使用し、熱転写プリンタの場合は、ネジを4本使用します。キットに付属の Torx レンチを使用してネジを締めます。

ダイレクト・サーマル・プリンタ

熱転写プリンタ



付属電源・ベースへのバッテリーの取り付け

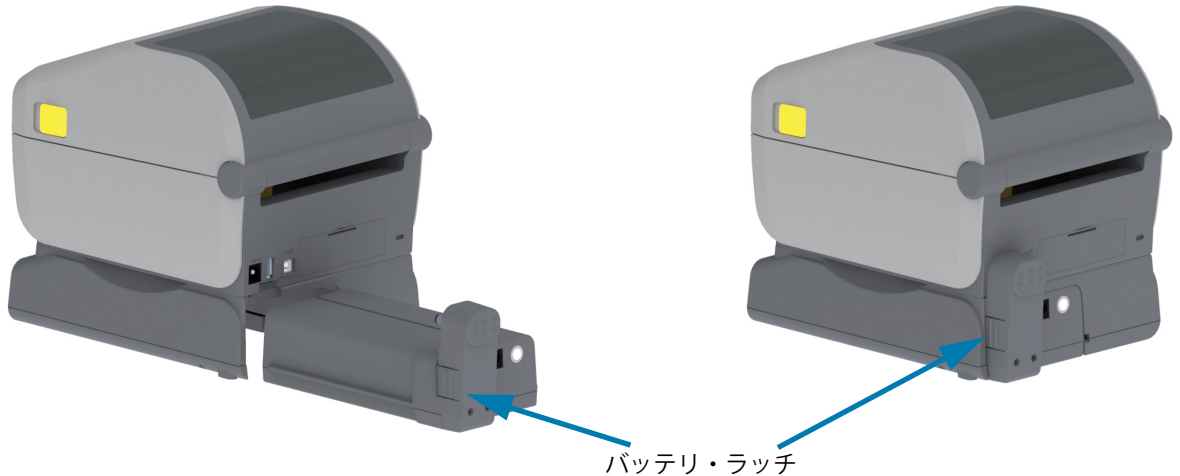


重要・プリンタやバッテリーを傷付けないようにプリンタに付属バッテリー・ベースを取り付け、しっかり接続しておく必要があります。

1. プリンタの背面にある DC 電源入力から、プリンタの外部電源を切断します。
2. バッテリーをバッテリー・ベースのバッテリー・スロット内にスライドさせます。バッテリー・パックがバッテリー・ベースの背面に対して平らになるまでバッテリーをベース内に押し込み、バッテリー・バックのコネクタをプリンタ背面のポートにはめ込みます。

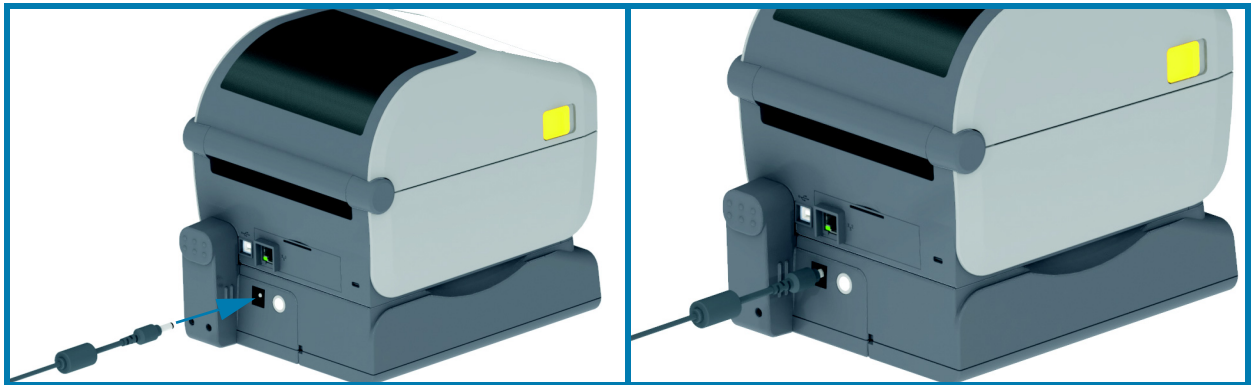
バッテリー装着準備完了

バッテリー装着済みのプリンタ



重要・バッテリーは、安全のためと、保管および出荷時の放電を防ぐため、シャットダウン・モードで出荷されます。したがって、バッテリーはプリンタで最初に使用する前に充電が必要です。

3. プリンタの電源をバッテリーに接続して、バッテリーをシャットダウン・モードからウェイクアップさせ、最初の充電を開始します。



4. プリンタは、最初の使用前に完全に充電する必要があります。以下のやり方を知るには、「[バッテリーのインジケータとコントロール](#)」を参照してください。
 - ・ バッテリーの電源をオンにする。
 - ・ バッテリーの充電節約機能と動作を見つける。
 - ・ バッテリーの充電レベルとヘルスを確認する。
5. プリンタは、約2時間かけて完全に充電します。バッテリー・ステータス(ヘルス)のインジケータ(稲妻)が琥珀色(充電中)から緑色(充電済み)に変化します。

コントロールとインジケータ

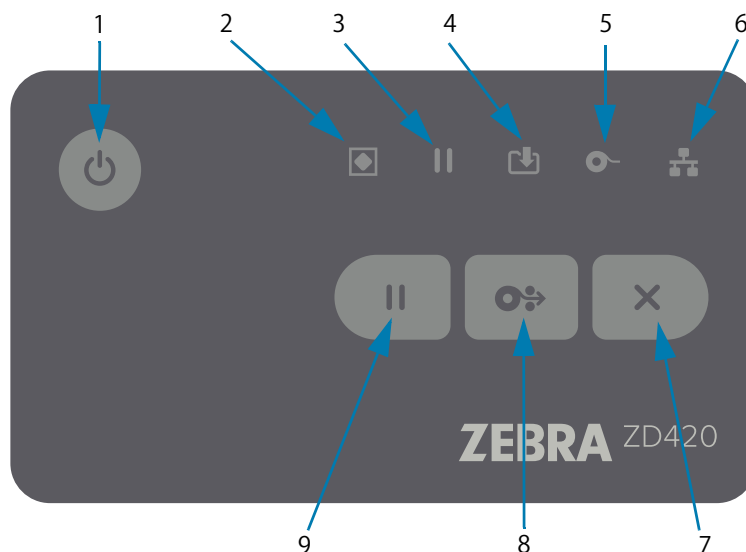
このセクションでは、2つのユーザー・コントロール・パネルの違いとそれぞれの機能について説明します。

ユーザー・インターフェイス

主なユーザー・コントロールはプリンタの前面にあります。ZDシリーズ・デスクトップ・プリンタは、2つのユーザー・インターフェイス・オプションをサポートします。

- ・ **標準ユーザー・インターフェイス** — このインターフェイスには、オペレータに必要な基本的なコントロールとステータスが実装されています。プリンタの動作ステータスは、5つのアイコン・インジケータ・ランプでレポートされます。これらのアイコンは、複数の機能的な操作領域を表します。インジケータ・ランプは、組み合わせて使用すると、幅広いプリンタ・ステータス通知をグループとして表示します。このランプは、プリンタのディスプレイで読み取るよりもかなり遠くからでも認識できます。[インジケータ・ランプ・パターンの意味](#)を参照してください。
- ・ このインターフェイスでは、2つのインジケータで促されたら、印刷消耗品（ラベル、レシート用紙、転写リボンなど）の交換を行うというオペレータ・タスクをサポートしています。
- ・ ステータス・インジケータのアイコンは、プリンタ操作の機能領域を表します。
- ・ ステータス・インジケータのランプは、通常、カラー表示でプリンタ機能のステータスをオペレータに示します。ステータス・インジケータ・ランプは、オフ（消灯）、赤色、緑色、琥珀色（オレンジ色 / 黄色）などです。赤色は「注意を払う必要がある」または「準備ができていない」を表します。緑色は「準備完了」または「機能中」を表します。琥珀色（オレンジ色 / 黄色）は、ビジーまたはアクティブなプロセス（データ・ダウンロード、過熱冷却サイクルなど）を表します。オフまたは消灯のステータス・インジケータについては、オペレータは注意を払う必要はありません。
- ・ ステータス・インジケータは、点滅したり、（明るい状態からオフに）フェードしたり、色が交互に切り替わったり、オン状態のままだったり、グループとしてさまざまなプリンタ動作と動作ステータスを示す多様なパターンで点灯できます。
- ・ コントロール・ボタンをさまざまな組み合わせで使用して、プリンタをご使用の用紙に合わせてキャリブレーションし、制限された印字設定を行う内部ユーティリティにアクセスします。
- ・ **LCD ユーザー・インターフェイス** — このカラーLCDインターフェイスは、容易なプリンタ・セットアップとプリンタ設定を提供し、すべてのユーザー・タイプに合わせてカスタマイズできます。このインターフェイスには、すべての標準ユーザー・インターフェイスのコントロールとインジケータが実装されており、上記の Link-OS プリンタ・モデルに共通の機能と動作を提供します。
- ・ ディスプレイ・オプションでは、プリンタのステータスとメッセージを文字表示します。19言語をサポートするディスプレイは、オペレータまたはプログラミングによって選択可能です。
- ・ メニュー・システムも搭載しています。ユーザーは、印字設定（濃度、速度など）の変更、ユーティリティの実行、プリンタに搭載されている有線 / 無線通信インターフェイス（シリアル、イーサネット、Wi-Fi など）の設定ができます。

標準インターフェイス・コントロール



1. **Power (電源) ボタン** — プリンタの電源をオン/オフします。また、低電力スリープ/ウェイク状態の開始にも使用します。

- **初期電源オン** — プリンタのインジケータ・ランプが点灯して点滅するまで、**Power (電源) ボタン**を長押しします。インジケータ・ランプは、プリンタが自己診断、設定チェック、オプションのコンポーネントの組み込みなどを行う間(実行に数秒かかります)に、様々な組み合わせでオン/オフします。

ステータス・インジケータが緑色点灯に変わり、プリンタの通常印刷操作ができることを示します。

- **スリープ・モード** — ボタンを1回押して離すと、プリンタはスリープ・モードになります。プリンタは、さまざまな設定情報とステータス情報をメモリに保存した後、オフになります。すべてのインジケータはオフになります。ただし、ステータス・インジケータは、オン/オフが徐々に切り替わって、スリープ・モードを示します。
- **スリープ・モード遅延で電源オフ** — ボタンを4～9秒間押し続けます。オペレータがバッチ印刷ジョブを開始し、ジョブの終了後に、プリンタをスリープモードの低電力消費状態にすることができます。
- **電源オフ/シャットダウン** — ボタンを4～9秒間押し続けます。プリンタの電源がオフになります。
- **電源障害回復モード** — このプリンタ機能は、プリンタに実装されているプリンタ接続モジュール(オプション)のいずれかのハードウェア・ジャンパー設定によって有効にできます。[電源障害回復モード・ジャンパーの設定](#)を参照してください。
 - プリンタの電源は、アクティブな(オンの)AC電源に接続すると自動的にオンになります。
 - スリープ・モードおよびスリープ・モード遅延で電源オフをサポートします。
 - 電源オフ/シャットダウンでプリンタがリセットされ、初期電源オン・シーケンスが実行されます。



注記・電源障害回復モードは、プリンタ接続モジュールが実装されているプリンタでのみ使用できます。



2. **STATUS (ステータス) インジケータ** — プリンタの全体的な状態と動作状態を示すプライマリ・ステータス・インジケータ。このインジケータは、電源インジケータとも呼ばれます。
- ・ **緑色** : 印刷およびデータ・アクティビティの準備完了。
 - ・ **緑色、オン / オフが徐々に切り替わる** : プリンタはスリープ・モードです。
 - ・ **赤色** : 用紙切れ、用紙検出エラー、ヘッド (カバー / 印刷ヘッド) オープン、切り取りエラー、印刷ヘッド認証の失敗。
 - ・ **琥珀色** : 印字ヘッド過剰高温 (温度)、印字ヘッド・エレメント不良、コンテンツ (フォーマット、グラフィック、フォントなど) 保存時のメモリ不足、USB ホストまたはシリアル・ポートのインターフェイス電源障害。
 - ・ **琥珀色の点滅** : 印字ヘッド過剰低温 (温度)
 - ・ **赤色の点滅** : 印刷ヘッド過剰高温 (温度) — このステータスは、赤色で点滅する一時停止インジケータと連動します。冷却とプリンタの再起動が必要です。



3. **Pause (一時停止) インジケータ** — プリンタは一時停止モードで、一時停止インジケータ・ランプが点灯します。プリント・バッファのキューにあるラベル (印刷フォーム) またはすべてのラベル (印刷フォーム) は、Cancel (キャンセル) ボタンを使用して Pause (一時停止) インジケータがオンのときにキャンセルできます。
- ・ **琥珀色** : プリンタが一時停止しています。印刷、ラベル・フィード (前送り) および他のラベル・ルーチンは、PAUSE (一時停止) ボタンを押して休止状態が解除されるまで中断されます。
 - ・ **赤色の点滅** : 印刷ヘッド過剰高温 (温度) — このステータスは赤色で点滅するステータス・インジケータと連動します。冷却とプリンタの再起動が必要です。



4. **DATA (データ) インジケータ** — データ転送アクティビティのステータスを示します。
- ・ **オフ** : データは転送されていません。
 - ・ **緑色** : データ通信操作は終了していませんが、アクティブに転送されていません。
 - ・ **緑色の点滅** : データ通信が進行中です。
 - ・ **琥珀色の点滅** : コンテンツ (フォーマット、グラフィック、フォントなど) を保存中にメモリ不足です。



5. **Supplies (消耗品) インジケータ** — 用紙 (ラベル、レシート、タグ、転送リボン、リボン・カートリッジなど) のステータスを示します。
- ・ **赤色** : 用紙切れの状態です。
 - ・ **赤色の点滅** : リボン切れです。
 - ・ **赤色と琥珀色の点滅** : リボン・カートリッジ不足 (ZD420 カートリッジ・プリンタの場合のみ) です。
 - ・ **琥珀色の点滅** : リボンあり (ZD420 カートリッジ・プリンタの場合のみ)。このステータスはプリンタが感熱用紙モードで印刷しようとする際に検出されます。



6. **Network (ネットワーク) インジケータ** — ネットワークのアクティビティとステータスを示します。
- ・ **琥珀色** : 10 ベース・イーサネット (LAN) 接続を検出しました。
 - ・ **緑色** : 10/100 イーサネット (LAN) 接続が検出されたか、または Wi-Fi (WLAN) のシグナルが強く、接続済みです。
 - ・ **赤色** : イーサネット (LAN) または Wi-Fi (WLAN) の障害が発生しています。
 - ・ **赤色で点滅** : Wi-Fi (WLAN) 関連付けを実行中です。
 - ・ **琥珀色で点滅** : Wi-Fi (WLAN) 認証中です。
 - ・ **緑色で点滅** : Wi-Fi (WLAN) の接続は完了しましたが、シグナルが弱いです。



7. Cancel (キャンセル) ボタン — 印刷ジョブをキャンセルします。

- プリンタが一時停止状態にあるときにのみ機能します。
- Cancel (キャンセル) ボタンを 1 回押すと、プリンタはプリント・バッファにある次のフォーマットの印刷をキャンセルします。
- このボタンを 2 秒間長押しすると、保留中のすべてのフォーマットの印刷をキャンセルします。



8. FEED (Advance) (フィード (前送り)) ボタン — ラベル (印刷フォーム / 書式) を前送りします。

- **ラベルを 1 枚フィード** - プリンタが印刷していないときにフィード・ボタンを押す (押し続けて離すと、プリンタは用紙を 1 ブランク・フォーム / フォーマット長だけ (ラベル、レシート、タグ、チケットなどを) 前送りします。
- **複数ラベルを前送り** - プリンタが印刷していないときに FEED (フィード) ボタンを押し続けると、ボタンを離すまでプリンタはラベルを前送りします。この前送りは、次のラベルの開始位置まで進んでから終了します。
- **最後のラベルの再印刷** (SGD コマンドを使用してアクティブにします : [ezpl.reprint_mode](#)) - この機能の目的は、失敗した用紙印刷の再印刷を可能にすることです。プリンタで用紙 (ラベル、転写リボンなど) がなくなった場合、プリンタは最後のラベル (印刷用紙 / 書式) を再印刷できます。再印刷可能な印刷イメージを保存するプリント・バッファは、プリンタの電源をオフにしたり、リセットしたりするとクリアされます。

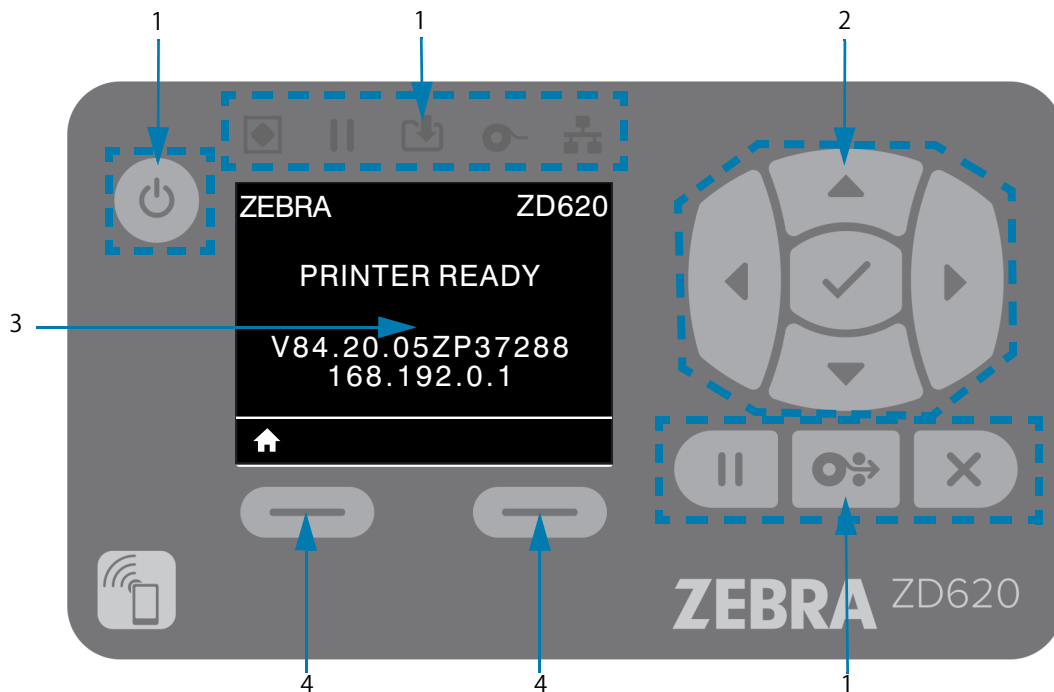


9. PAUSE (一時停止) ボタン — 印刷操作と用紙移動操作を一時停止します。

- PAUSE (一時停止) ボタンを押すと、印刷アクティビティが停止し、プリンタは一時停止状態になります。プリンタは、印刷中のラベルの印刷を完了してから一時停止します。
- 一時停止インジケータは、琥珀色 (オレンジ色 / 黄色) 表示で一時停止状態を示します。
- 一時停止状態の間に PAUSE (一時停止) ボタンを押すと、プリンタは通常の動作に戻ります。マルチ・ラベル (フォーム / 書式) ジョブを印刷中か、別の印刷ジョブが印刷キューで印刷を待っている場合は、プリンタは印刷を再開します。

LCD ユーザー・インターフェイス

ディスプレイ付きプリンタは、オペレータとインテグレータに読み取り可能なプリンタ・ステータスとメニュー・システムを表示します。



1. **Standard Interface Controls (標準インターフェイス・コントロール)** — Zebra Link-OS プリンタの両方のスタイルを使用するユーザーは、視覚上の連続性と操作上の連続性を保持できます。
2. **LCD Navigation Controller and Selector (LCD ナビゲーション・コントローラとセレクター)** — 方向矢印ボタンを使用して、プリンタのメニュー設定とパラメータ設定をナビゲートして、プリンタ設定とユーティリティ・アクションを選択します。強調表示されているアイテム (アイコン) または名前付きメニュー項目として表示されるアイテムに SELECT (選択) (チェックマーク) ボタンを使用します。
3. **Display (ディスプレイ)** — プリンタ・ステータス情報とプリンタ設定メニュー・システムを表示します。プリンタのデフォルト画面情報が表示されます。一番上の行にはプリンタ・モデル情報があり、カスタマイズできます。中央の領域には、プリンタ・ステータス情報とポップアップ・メッセージが表示されます。
4. **Action Selectors (アクション・セレクター)** — アクション・セレクター・ボタン (LEFT SELECT (左選択) および RIGHT SELECT (右選択)) は、ホーム・アイコン (メニュー・システムをアクティブにするために使用) など、白く強調表示されたアイテムをアクティブにします。ホーム・アイコンの直下にある LEFT SELECT (左選択) ボタンを押すと、ディスプレイはメニューのホーム画面に変わります。

インジケータ・ランプ・パターンの意味

すべての Link-OS 4 インチ・プリンタにはステータス・インジケータが付いています。これらのインジケータは、赤色、緑色、または琥珀色（オレンジ色 / 黄色）のさまざまな点灯パターンでオフ / オンします。ステータス・インジケータは、点滅したり、フェード（明るい状態からオフに）したり、色が交互に切り替わったり、またはオン状態のままにすることができます。これらの点灯パターンが示すステータス情報の詳細は、このセクションで詳述されています。

インジケータの状態



ステータス - 通常の動作状態

プリンタの準備完了



プリンタは電源オンで、印刷準備ができています。

一時停止



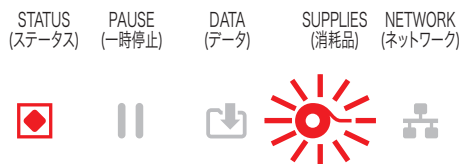
プリンタが一時停止しています。印刷動作を再開するには、オペレータは PAUSE（一時停止）ボタンを押す必要があります。

用紙切れ



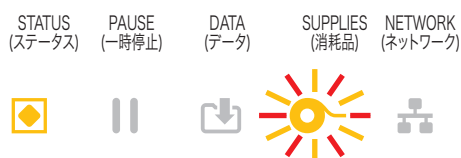
用紙（ラベル、レシート、タグ、チケットなど）がなくなりました。プリンタに何らかの問題が発生していて、ユーザーが介入しないと続行できません。

リボン切れ



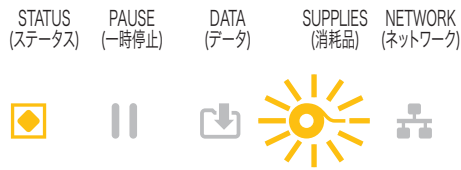
リボン・ロールの端が検出された（反射式リボン・ロールの終端）か、プリンタが熱転写モードのとき、リボンカートリッジがないか、印刷を続行するにはリボン・カートリッジを交換する必要があります。

リボン残量が低（リボン・カートリッジ・プリンタのみ）



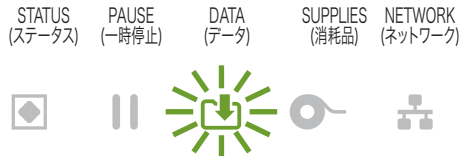
デフォルト値はリボン残量 10% です。用紙インジケータは赤色と黄色に点滅し、ステータス・インジケータは黄色に点灯します。

リボンあり (リボン・カートリッジ・プリンタのみ)



熱転写プリンタはダイレクト・サーマル・モードで、リボン・カートリッジが装着されています。ダイレクト・サーマル・モードで印刷を続行するには、リボン・カートリッジを取り外してください。

データ転送



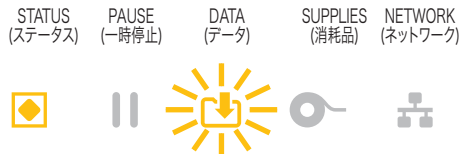
データ通信が進行中です。

データ転送一時停止



データ通信操作は終了していませんが、アクティブに転送されていません。

メモリ不足



コンテンツ (フォーマット、グラフィック、フォントなど) を保存中にメモリ不足です。

カバー・オープン / 印字ヘッド (PH) オープン



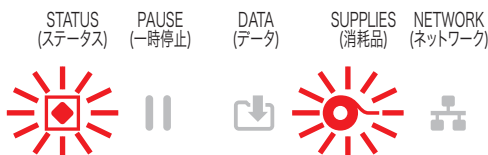
カバー (印字ヘッド) が開いています。プリンタに何らかの問題が発生していて、ユーザーが介入しないと続行できません。

切り取りエラー (バインド)



カッターの刃がバインドされていて、正しく動作しません。

カートリッジ認証エラー



リボン・カートリッジが認証されていないか、変更されました。プリンタは純正の Zebra リボン・カートリッジのみをサポートしており、改造されたカートリッジや Zebra 製以外のカートリッジは使用できません。

ステータス - 印字ヘッド動作



表面の高熱化に注意・印字ヘッドが高温になり、重篤な火傷を負う危険があります。印字ヘッドが冷めるまで時間をおいてください。

印字ヘッド過剰高温



印字ヘッドが過熱状態なので、印字ヘッドが冷えるまで一時停止します。印字ヘッドが冷えたら、印刷動作が再開されます。

印字ヘッド過剰低温。



印字ヘッドの温度が低すぎます。通常、動作環境はプリンタの最低動作温度以下です。

印字ヘッド・シャットダウン



印字ヘッドの温度が高すぎます。**プリンタの電源をオフにします**。プリンタが完全に冷めるまで数分おいてから、プリンタの電源をオンにします。

印字ヘッド解像度エラー



プリンタは、印字ヘッド解像度タイプ (dpi) を読み取れません。印字ヘッドが誤って、または Zebra 以外の印字ヘッドに置き換えられました。

不正な印字ヘッド・エラー



印字ヘッドが純正の Zebra 印字ヘッド以外のヘッドに交換されました。Zebra 純正印字ヘッドを取り付けて続行してください。

ステータス - Bluetooth 低エネルギー (BTLE) オプション

Bluetooth LE ペアリング済み



Bluetooth 低エネルギーがペアリングしました。

Bluetooth LE ペアリングに失敗



Bluetooth 低エネルギーがペアリングに失敗しました。

ステータス - イーサネット (LAN) オプション

イーサネット (LAN) リンクなし



イーサネット・リンクを使用できません。ネットワーク・ステータスのランプが消灯

イーサネット (LAN) 100base リンク



100Base リンクが見つかりました。

イーサネット (LAN) 10base リンク



10 Base リンクが見つかりました。

イーサネット (LAN) リンク・エラー



エラーが発生しています。プリンタがネットワークに接続されていません。

ステータス - Wi-Fi (WLAN) オプション

WLAN に接続中の Wi-Fi

STATUS (ステータス)	PAUSE (一時停止)	DATA (データ)	SUPPLIES (消耗品)	NETWORK (ネットワーク)	
					プリンタとネットワークの接続時にランプが赤く点滅します。
					次に、プリンタとネットワークの認証時にランプが黄色く点滅します。

Wi-Fi (WLAN) 100base リンク

STATUS (ステータス)	PAUSE (一時停止)	DATA (データ)	SUPPLIES (消耗品)	NETWORK (ネットワーク)	
					プリンタがネットワークに接続されています。また、WiFi 信号強度は強です。

Wi-Fi (WLAN) 10base リンク

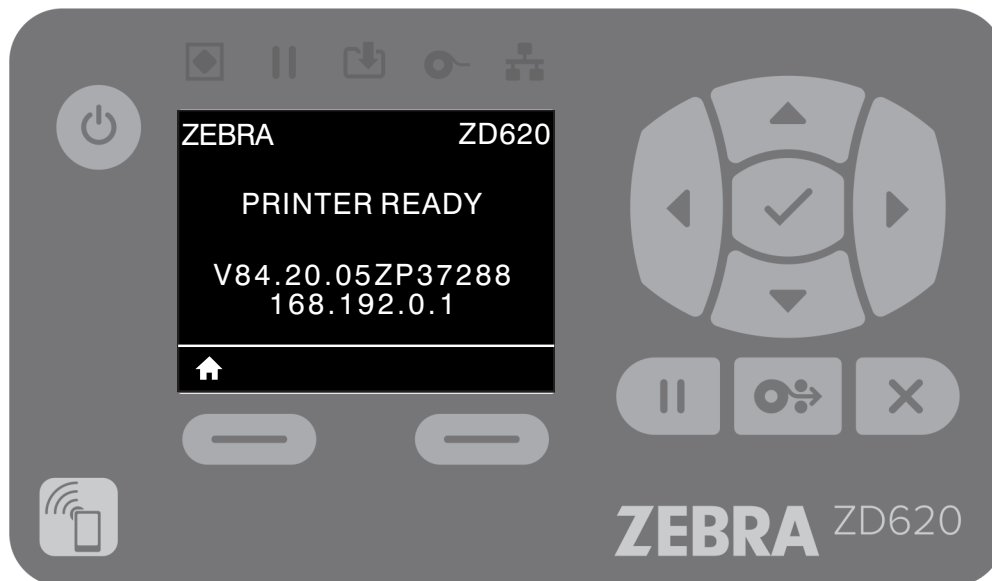
STATUS (ステータス)	PAUSE (一時停止)	DATA (データ)	SUPPLIES (消耗品)	NETWORK (ネットワーク)	
					プリンタがネットワークに接続されています。また、WiFi 信号強度は弱です。

Wi-Fi (WLAN) リンク・エラー

STATUS (ステータス)	PAUSE (一時停止)	DATA (データ)	SUPPLIES (消耗品)	NETWORK (ネットワーク)	
					エラーが発生しています。プリンタがネットワークに接続されていません。

ディスプレイ・コントロールとメニュー

ZD620 プリンタは、LCD ユーザー・インターフェイスを実装し、プリンタを設定して内蔵ユーティリティを実行するユーザー・プリンタ・ステータスとメニュー・システムを表示します。プリンタは複数の言語でメッセージを表示できます。



プリンタのデフォルト画面情報が表示されます。

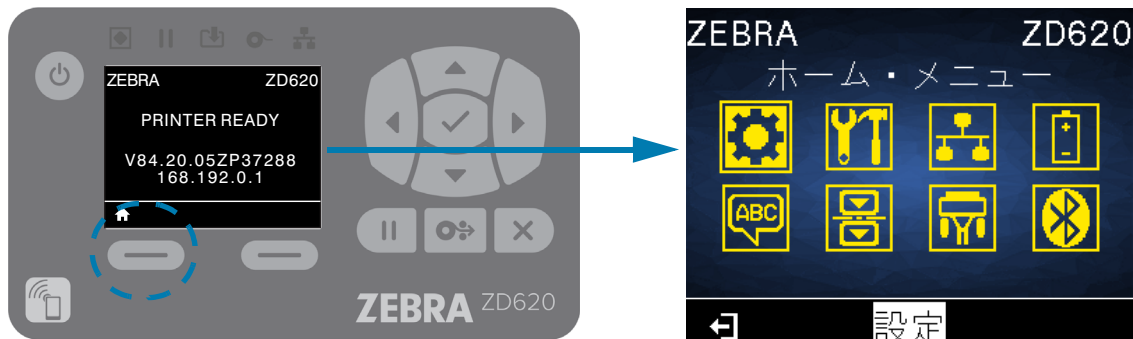
- 一番上の行にプリンタ・モデル情報が表示されます。
- 中央の領域には、プリンタ・ステータス情報 (カスタマイズ可能) とポップアップ・メッセージが表示されます。
- 一番下の2行には、デフォルトで、プリンタのファームウェア・バージョンとプリンタのIPアドレスが示されます。この領域はカスタマイズして、ユーザーが選択できるさまざまな情報を表示できます。詳細については、[アイドル表示](#)を参照してください。
- 白い線の下にある一番下の領域にはアクション項目が表示されます。

メニュー表示画面のナビゲート

このセクションでは、以下を説明します。

- LCD ユーザー・インターフェイスの画面のナビゲーションに使用できるオプション。
- ディスプレイの表示内容を選択または変更する方法。

アイドル表示 (デフォルトの起動画面)



- アイドル表示で、LEFT SELECT (左選択) または真ん中の SELECT (選択) (チェックマーク) を押して、プリンタのホーム・メニューに移動します。

ホーム・メニュー



- ホーム・メニューでアイコンからアイコンへ移動するには、ARROW (方向) ボタンのいずれかを押します。
- アイコンを選択すると、選択したアイコンの色が反転して強調表示されます。

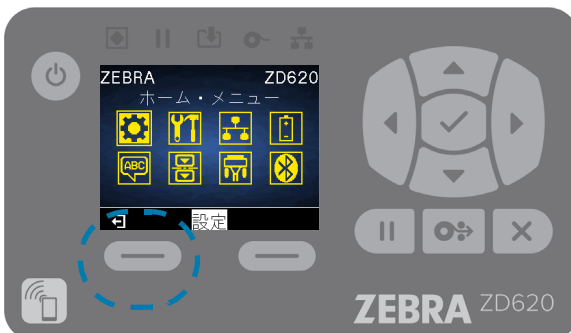


SETTING (設定) メニュー アイコン (強調表示)



SETTING (設定) メニュー アイコン

- 強調表示されたメニュー・アイコンを選択してメニューに入るには、真ん中の選択 (✓) ボタンを押します。



BACK (戻る) ボタン

- ホーム・メニューを終了してアイドル表示に戻るには、LEFT SELECT (左選択) ボタンを押します。ホーム・メニューで 15 秒間なにも操作しないと、プリンタは自動的にアイドル表示に戻ります。



- ユーザー・メニューの項目をスクロールするには、LEFT ARROW (左矢印) または RIGHT ARROW (右矢印) のボタンを押します。



- 値を変更できるメニュー項目は、表示の左端と右端に ▲ と ▼ が表示されます。表示される値が設定値です。
- UP ARROW (上矢印) ボタンまたは DOWN ARROW (下矢印) ボタンを押して有効値をスクロールします。ここで行う変更は、メニュー項目を終了するとすぐに保存されます。



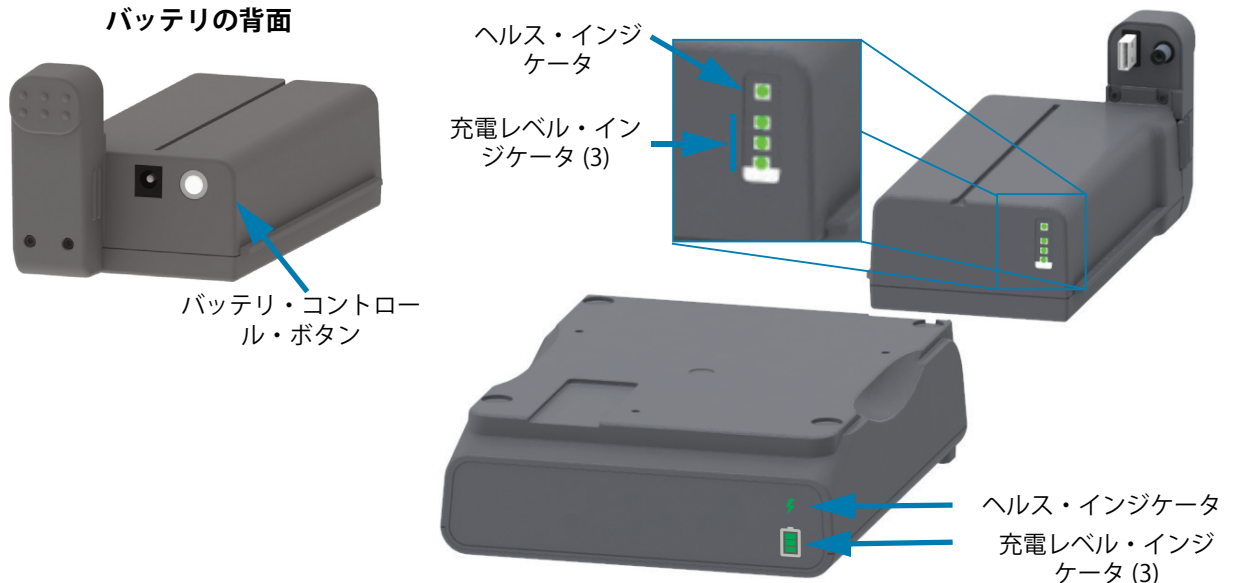
- メニュー・ショートカット - あるメニューの終わりに達すると、次のメニュー (隣のメニュー) が表示されます。次のユーザー・メニューにメニュー・ショートカットから移動するには、SELECT (選択) (チェックマーク) を押すか、RIGHT SELECT (右選択) を押して、「GO (次へ)」(メニューへ移動) 操作を選択します。すると、表示には、新しく選択されたメニューの最初のメニュー項目が表示されず。



- ディスプレイの右下隅に、使用可能な操作が表示されます。
- 表示された操作を実行するには、SELECT (選択) (チェックマーク) を押すか、RIGHT SELECT (右選択) を押します。

バッテリーのインジケータとコントロール

オプションのプリンタ・バッテリー・アクセサリは、シンプルなワンボタンで4つのLEDインジケータ・ランプを表示するユーザー・インターフェースを備え、バッテリーのステータスとヘルスを制御および表示します。バッテリーは、プリンタのUPS(無停電電源装置)として機能します。ご使用のプリンタでのバッテリーの使用法と省電力モード(スリープ、シャットダウンなど)の詳細については、[付属バッテリー・ベースとバッテリー・オプションによる印刷](#)を参照してください。



バッテリー・コントロール・ボタン — プリンタの内部 / 外部の両方でバッテリーを制御できます。

- ・ **バッテリー・オン** - 押して離します。
 - ・ **スリープ・モードまたはシャットダウン・モードから、バッテリーをウェークアップします (電源をオンにします)**。バッテリーのヘルスと充電のステータスが確認されます。バッテリーのインジケータがすべて一緒に3回点滅します。これで、オペレータには、バッテリーが以前のスリープ・モードやシャットダウン・モードに戻る前にプリンタをオンにできる1分間の余裕が与えられます。
 - ・ **バッテリーは最初の10秒間、バッテリーの充電レベルを表示します (内部バッテリー・ヘルス・チェック完了後)**
 - ・ **シャットダウン・モード** - ボタンを10～11秒間押し続けてから離してください。バッテリーのシャットダウンが始まり、約3秒後にバッテリーのすべてのLEDが3回点滅してバッテリーのシャットダウン完了を知らせてくれます。



バッテリー・ヘルス・インジケータ — バッテリーの充電ステータスとヘルスを表示します。

- ・ **緑色** - 良好なヘルス、完全な充電、稼働準備完了。
- ・ **琥珀色** - 充電中 (プリンタはオフ)。
- ・ **赤色** - バッテリーに内部エラー。バッテリーを取り外し、[トラブルシューティング](#)を参照してください。
- ・ **赤色点滅** - 充電エラー (温度が過剰または不足、内部モニタリング・エラーなど)。



バッテリー充電レベル・インジケータ — バッテリーの充電ステータスとヘルスを表示します。

- ・ **3つの緑色バーがオンで点滅しない** - バッテリーの充電完了。バッテリーは充電を開始しません。
- ・ **2つの緑色バーがオンで、上部の緑色バーが点滅**。充電が足りません。
- ・ **1つの緑色バーが点滅** - バッテリーの充電時期です！
- ・ **どのバーもオンにならない** - バッテリーの充電が必要。ただし、バッテリー・コントロール・ボタンを押すと、バッテリー・ヘルス・インジケータが点滅します。プリンタはオンにできません。
- ・ **琥珀色** - 充電中です。

プリンタ設定メニュー

このセクションでは、変更可能なプリンタ設定について説明すると共に、プリンタ設定の変更に使用するツールも特定します。

プリンタ設定の調整

これらのメニュー項目の設定とユーティリティの説明には、以下があります。

- プリンタのユーザー・メニュー
このセクションで後述する情報を参照してください。
- ZPL コマンドと Set/Get/Do (SGD) コマンド
詳細については、『Zebra® プログラミング・ガイド』を参照してください。
- プリンタに有線またはワイヤレスのプリンタ・サーバ接続が有効になっているときのプリンタの Web ページ
詳細については、『有線プリント・サーバおよびワイヤレス・プリント・サーバ・ユーザー・ガイド』を参照してください。



注記・特定のプリンタ・モデルに関する情報とサポート・リンクについては、このマニュアルの [About \(バージョン情報\)](#) セクションを参照してください。

ユーザー・メニュー

ユーザー・メニューでは、プリンタ設定を複数のタスク・ベース・メニューに分けています。メニュー項目をクリックすると、その説明に移動します(表内)。ナビゲーションの手順については、[メニュー表示画面のナビゲート](#)を参照してください。

 設定	 ツール	 ネットワーク	 バッテリー
<ul style="list-style-type: none"> 印字濃度 印字速度 用紙タイプ 印字方式 切り取りモード 印字幅 印字モード Y印字基点 X印字基点 再発行モード 最大ラベル長 言語** ツール・メニュー* 	<ul style="list-style-type: none"> 印刷情報** アイドル表示 電源投入動作 ヘッドを閉める動作 設定初期化 用紙/リボンC** 診断モード USBコンフィグ情報 ZBI有効? ZBI PRGの実行 ZBIの一時停止 PRINT USB FILE (USBファイルを印刷) COPY USB FILE TO E: (USBからE:にFLをCPY) STORE E: FILE TO USB (E:からUSBにFL保存) 印刷ステーション パスワード保護 印刷テスト書式 ネットワーク・メニュー* 	<ul style="list-style-type: none"> ACTプリントサーバ 一次ネットワーク 有線IPアドレス 有線サブネットマスク 有線ゲートウェイ 有線IPプロトコル 有線MACアドレス WLAN IPアドレス WLANサブネットマスク WLANゲートウェイ WLAN IPプロトコル WLAN MACアドレス ESSID (ESS_ID) チャンネル 信号 IPポート 代替ポート 印刷情報** カードリセット ビジビリティエージェント バッテリー・メニュー 	<ul style="list-style-type: none"> BATTERY STATUS (バッテリー・ステータス) 言語メニュー*
 言語	 センサー	 ポート	 BLUETOOTH
<ul style="list-style-type: none"> 言語** コマンド言語 コマンド文字 コントロール文字 デリミタ文字 ZPLモード 仮想デバイス センサー・メニュー* 	<ul style="list-style-type: none"> センサータイプ 用紙/リボンC** 印刷情報** ラベル・センサー ラベル剥離S. ポート・メニュー* 	<ul style="list-style-type: none"> ボー・レート データ・ビット パリティ フロー制御 WML BLUETOOTHメニュー* 	<ul style="list-style-type: none"> BTアドレス モード 検出 つながりました BT仕様バージョン 最小安全モード 設定メニュー*
<p>* 次のユーザー・メニューへのショートカットを示します。 ** 利便性のために複数のユーザー・メニューで表示されています。</p>			

設定メニュー

印字濃度



説明: 印字濃度は、良好な印字品質が得られる最低値に設定してください。印字濃度の設定が高すぎると、ラベルの印字イメージが不鮮明になったり、バーコードが正しく読み取れなくなったり、リボンが焼け付いてしまったり、印字ヘッドの磨耗を早めてしまう場合があります。

必要に応じて、[印刷品質レポート \(フィード・セルフ・テスト\)](#)を使用して、最適な印字濃度の設定を判断できます。

有効値: 0.0 ~ 30.0

関連の ZPL コマンド: ^AMD、~SD

使用する SGD コマンド: print.tone

プリント・サーバ Web ページ: [「View and Modify Printer Settings \(プリンタの設定の表示&変更をします\)」](#) > [「General Setup \(基本設定\)」](#) > [「Darkness \(印字濃度\)」](#)

印字速度



説明: ラベル印刷の速度を、1秒あたりのインチ数 (ips) で選択します。通常、印字速度を遅くすると、印字品質は向上します。

有効値:

ZD620 203 dpi = 2 ~ 8 ips

ZD620 300 dpi = 2 ~ 6 ips

ZD420 203 dpi = 2 ~ 6 ips

ZD420 300 dpi = 2 ~ 4ips

関連の ZPL コマンド: ^PR

使用する SGD コマンド: media.speed

プリント・サーバ Web ページ: 「[View and Modify Printer Settings \(プリンタの設定の表示&変更をします\)](#)」 > 「[General Setup \(基本設定\)](#)」 > 「[Print Speed \(印字速度\)](#)」

用紙タイプ



説明: 使用する用紙のタイプを選択します。

有効値: **CONTINUOUS (連続紙)**、**GAP/WEB (ギャップ/WEB)**、**MARK/NOTCH (マーク/切れ込み)**

「**CONTINUOUS (連続紙)**」を選択した場合は、ラベル・フォーマットでラベルの長さも指定する必要があります (ZPL を使用する場合は ^ALL)。各種の単票用紙に「**GAP/WEB (ギャップ/WEB)**」または「**MARK/NOTCH (マーク/切れ込み)**」を選択した場合、プリンタは用紙をフィードしてラベルの長さを算出します。

関連の ZPL コマンド: ^MN

使用する SGD コマンド: ezpl.media_type

プリント・サーバ Web ページ: 「[View and Modify Printer Setting \(プリンタの設定の表示&変更をします\)](#)」 > 「[Media Setup \(用紙設定\)](#)」 > 「[Media Type \(用紙タイプ\)](#)」

印字方式



説明: プリンタで印刷にリボンを使用する必要があるかどうかを指定します。

有効値:

熱転写 — リボンと熱転写用紙を使用します。

DIRECT THERMAL(感熱) — 感熱用紙を使用し、リボンは使用しません。

関連の ZPL コマンド: ^MT

使用する SGD コマンド: ezpl.print_method

プリント・サーバ Web ページ: 「View and Modify Printer Settings (プリンタの設定の表示 & 変更をします)」 > 「General Setup (基本設定)」 > 「Print Method (印字方式)」

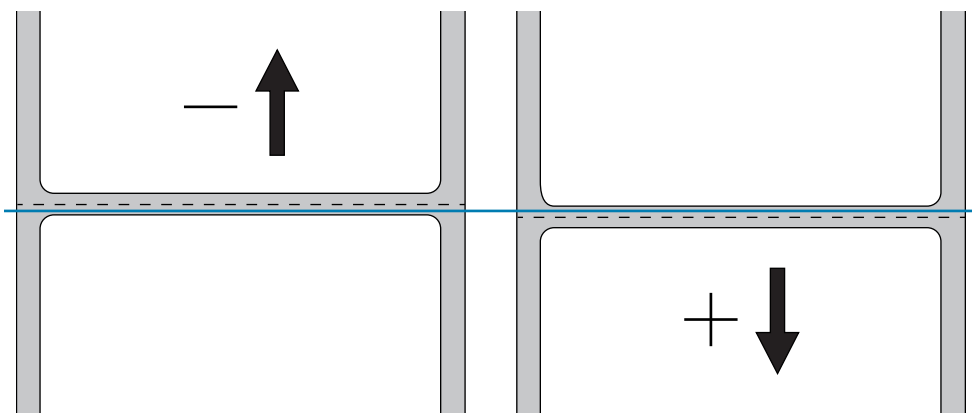
切り取りモード



説明: ラベルを印刷してから、用紙の静止位置を調整します。静止位置または停止位置は、切り取りポイントをラベルの上または中間に設定します。

必要に応じて、印刷後に切り取りバーの上にくる用紙の位置をシフトします。

- 数値を小さくすると、指定したドット数だけ用紙が引っ込みます (切り取り線が印刷されたラベルの端に近くなる)。
- 数値を大きくすると、用紙がプリンタの外へ出ます (切り取り線が次のラベルのリーディング・エッジに近くなる)。



有効値: -120 ~ 120

関連の ZPL コマンド: ~TA

使用する SGD コマンド: ezpl.tear_off

プリント・サーバ Web ページ: 「View and Modify Printer Settings (プリンタの設定の表示 & 変更をします)」 > 「General Setup (基本設定)」 > 「Tear Off (切り取りモード)」

印字幅



説明: 使用するラベルの幅をドットで指定します。デフォルト値は、印字ヘッドの DPI 値に基づいたプリンタの最大幅です。

有効値:

ZD620 203 dpi = 0002 ~ 832 ドット

ZD620 300 dpi = 0002 ~ 1280* ~

ZD420 203 dpi = 0002 ~ 832 ドット

ZD420 300 dpi = 0002 ~ 1280* ドット

* - EPL モードの最大デフォルト幅は 1248 ドットです。

関連の ZPL コマンド: ^PW

使用する SGD コマンド: ezpl.print_width

プリント・サーバ Web ページ: 「[View and Modify Printer Settings \(プリンタの設定の表示&変更をします\)](#)」 > 「[General Setup \(基本設定\)](#)」 > 「[Print Width \(印字幅\)](#)」



重要・印刷幅を広げすぎると、フォーマット・メモリが浪費されます。ラベルの端からはみ出してプラテン・ローラーに印刷されると、プラテンが損傷することがあります。

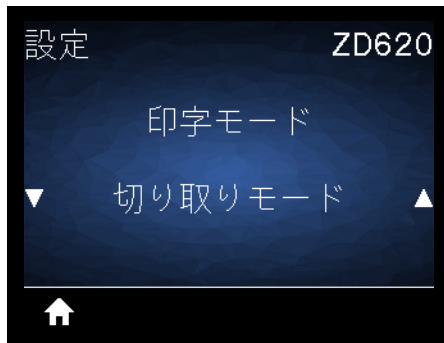


注記・指定する幅が狭すぎると、ラベル・フォーマットの一部が用紙に印刷されない場合があります。



注記・^POI ZPL II コマンドを使用してイメージが反転されている場合、この設定はラベル・フォーマットの縦位置に影響を及ぼす可能性があります。

印字モード



説明: ご使用のプリンタ・オプションに対応する印字モードを選択してください。別のプリンタ・オプションを選択した場合の印字モードの動作については、[印字モードの選択](#)を参照してください。

有効値: 切り取りモード、PEEL-OFF (剥離モード)、CUTTER (カッターモード)

関連の ZPL コマンド: ^MM

使用する SGD コマンド: `media.printmode`

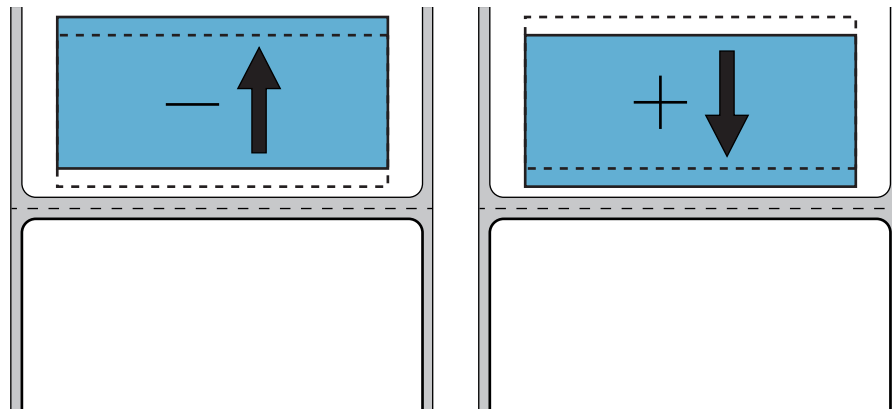
プリント・サーバ Web ページ: [「View and Modify Printer Settings \(プリンタの設定の表示&変更をします\)」](#) > [「General Setup \(基本設定\)」](#) > [「Print Mode \(印字モード\)」](#)

Y印字基点



説明: 必要に応じて、ラベルのイメージの位置を縦方向にシフトします。

- 負の数を指定すると、イメージがラベルの上側 (印字ヘッド側) に移動します。
- 正の数を指定すると、指定したドット数だけイメージがラベルの下側 (印字ヘッドから離れて) に移動します。



有効値: **-120 ~ 120**

関連の ZPL コマンド: `^LT`

使用する SGD コマンド: `media.printmode`

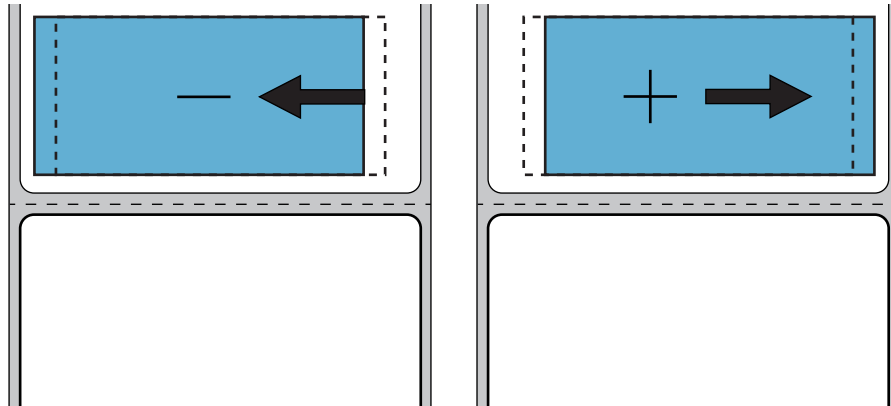
プリント・サーバ Web ページ: 「[View and Modify Printer Settings \(プリンタの設定の表示&変更をします\)](#)」> 「[General Setup \(基本設定\)](#)」> 「[Print Mode \(印字モード\)](#)」

X印字基点



説明: 必要に応じて、ラベルのイメージの位置を横方向にシフトします。

- 負の数を設定すると、選択したドット数だけ、イメージの左端がラベルの左端に移動します。
- 正の値を設定すると、イメージの端がラベルの右方向に移動します。



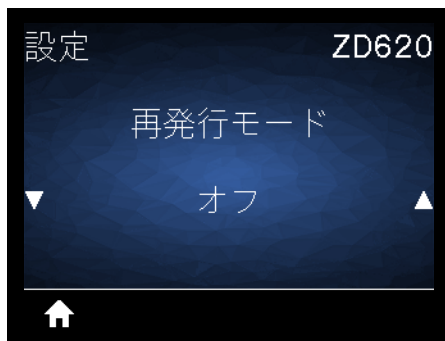
有効値: -9999 ~ 9999

関連の ZPL コマンド: ^LS

使用する SGD コマンド: zpl.left_position

プリント・サーバ Web ページ: 「[View and Modify Printer Settings \(プリンタの設定の表示&変更をします\)](#)」> 「[General Setup \(基本設定\)](#)」> 「[Left Position \(X印字基点\)](#)」

再発行モード



説明: 再発行モードを有効にすると、FEED (フィード) ボタンを押すことにより、最後に発行したラベルを再発行することができます。

有効値: **ON (オン)** または **オフ (デフォルト)**

関連の ZPL コマンド: ^JZ

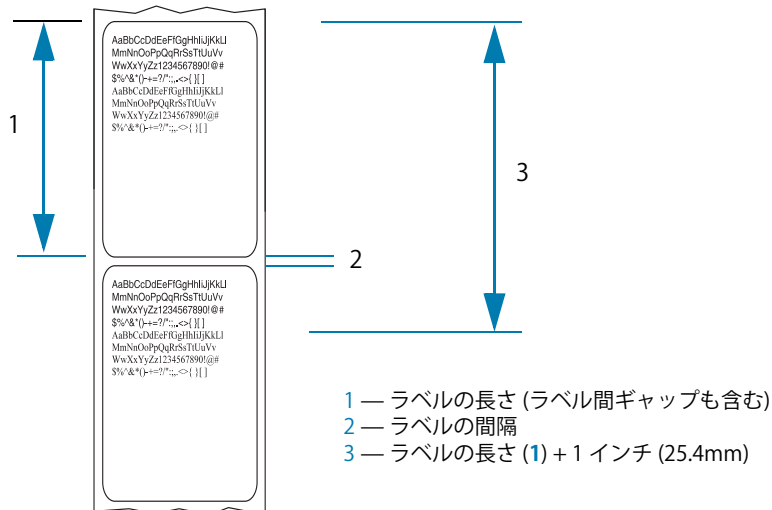
使用する SGD コマンド: zpl.left_position

プリント・サーバ Web ページ: 現時点ではサポートされません

最大ラベル長



説明: この設定で、SmartCal など、プリンタ・ユーティリティが自動的にラベル (黒いマーク、切れ込み、ギャップ/ウェブ) を検出するための距離を制御します。プリンタがラベルを検出してキャリブレーションしない場合、プリンタは連続用紙が装着されていると想定されます。



プリンタで使用される最長ラベルよりも 1.0 インチ (25.4 mm) 大きい値を設定します。理想的には、最大値の 2 倍の値を使用します。ラベルの長さ + 1 インチ。

有効値: 1 ~ 39 (インチ)、39 がデフォルト

関連の ZPL コマンド: ^ML (^LL、 ^PW)

使用する SGD コマンド: ezpl.label_length_max

プリント・サーバ Web ページ: 「View and Modify Printer Settings (プリンタの設定の表示 & 変更をします)」 > 「Media Setup (用紙設定)」 > 「Maximum Length (最大長)」

ツール・メニュー

印刷情報



説明: 以下の選択情報 (7つの選択肢のうちの一つ) を1つ以上のラベルに印刷します。このメニュー・アイテムは、それぞれ異なるデフォルト値を持つ3つのユーザー・メニューから利用可能です。

有効値:

- **設定** — プリンタ設定レポートを印刷します。ラベル・サンプルは**設定レポートを使用したテスト印刷**に示します。
- **NETWORK (ネットワーク)** — インストールされているプリント・サーバまたは Bluetooth デバイスの設定を印刷します。
- **FORMATS (フォーマット)** — プリンタの RAM およびフラッシュ・メモリに格納されている使用可能なフォーマットを印刷します。
- **IMAGES (イメージ)** — プリンタの RAM およびフラッシュ・メモリに格納されている使用可能なイメージを印刷します。
- **FONTS (フォント)** — プリンタで使用可能なフォント (標準プリンタ・フォントおよび任意のオプション・フォントを含む) を印刷します。フォントは大抵は RAM やフラッシュ・メモリに保存されます。
- **BARCODES (バーコード)** — プリンタで使用可能なバーコードを印刷します。バーコードは、RAM またはフラッシュ・メモリに保存されます。
- **ALL (全て)** — 上記の6枚のラベルを印刷します。
- **SENSOR PROFILE (センサープロフィール)** — 実際のセンサー値と比較したセンサー設定を表示します。結果の解釈については、**手動用紙キャリブレーション**を参照してください。

関連の ZPL コマンド:

- 設定: ~WC
- ネットワーク: ~WL
- センサー・プロフィール: ~JG
- その他: ^WD

使用する SGD コマンド: 該当なし

プリント・サーバ Web ページ: 「View and Modify Printer Settings (プリンタの設定の表示&変更をします)」 > 「Print Listings on Label (ラベルにリストを印刷)」

プリンタ設定メニュー

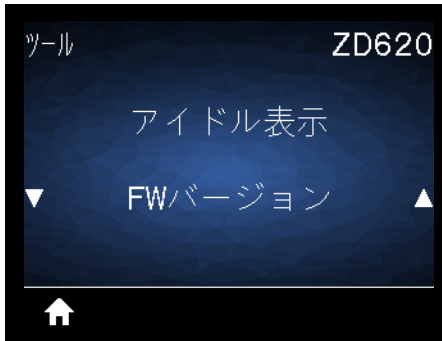
図1 プリンタ設定レポートのサンプル

PRINTER CONFIGURATION	
Zebra Technologies ZTC ZD620-203dpi ZPL 50J164202531	
+15.0.....	DARKNESS
LOW.....	DARKNESS SWITCH
8.0 IPS.....	PRINT SPEED
+000.....	TEAR OFF ADJUST
TEAR OFF.....	PRINT MODE
CONTINUOUS.....	MEDIA TYPE
TRANSMISSIVE.....	SENSOR SELECT
DIRECT-THERMAL.....	PRINT METHOD
830.....	PRINT WIDTH
2030.....	LABEL LENGTH
39.0IN 988MM.....	MAXIMUM LENGTH
MAINT. OFF.....	EARLY WARNING
CONNECTED.....	USB COMM.
AUTO.....	SER COMM. MODE
9600.....	BAUD
8 BITS.....	DATA BITS
NONE.....	PARITY
XON/XOFF.....	HOST HANDSHAKE
NONE.....	PROTOCOL
NORMAL MODE.....	COMMUNICATIONS
<*> 7EH.....	CONTROL PREFIX
<^> 5EH.....	FORMAT PREFIX
<.> 2CH.....	DELIMITER CHAR
ZPL IT.....	ZPL MODE
INACTIVE.....	COMMAND OVERRIDE
NO MOTION.....	MEDIA POWER UP
FEED.....	HEAD CLOSE
DEFAULT.....	BACKFEED
+000.....	LABEL TOP
+0000.....	LEFT POSITION
DISABLED.....	REPRINT MODE
045.....	WEB SENSOR
096.....	MEDIA SENSOR
128.....	TAKE LABEL
062.....	MARK SENSOR
004.....	MARK MED SENSOR
046.....	TRANS GAIN
034.....	TRANS LED
049.....	MARK GAIN
100.....	MARK LED
DPCS/WFXM.....	MODES ENABLED
832 8/MM FULL.....	RESOLUTION
4.0.....	LINK-OS VERSION
V84.20.072P37536 <-	FIRMWARE
1.3.....	XML SCHEMA
6.5.0 0.770.....	HARDWARE ID
8192k.....R:	RAM
65536k.....E:	ONBOARD FLASH
NONE.....	FORMAT CONVERT
FW VERSION.....	IDLE DISPLAY
06/08/17.....	RTC DATE
07:07.....	RTC TIME
DISABLED.....	ZBI
2.1.....	ZBI VERSION
READY.....	ZBI STATUS
178 LABELS.....	NONRESET CNTR
178 LABELS.....	RESET CNTR1
178 LABELS.....	RESET CNTR2
1,290 IN.....	NONRESET CNTR
1,290 IN.....	RESET CNTR1
1,290 IN.....	RESET CNTR2
3,277 CM.....	NONRESET CNTR
3,277 CM.....	RESET CNTR1
3,277 CM.....	RESET CNTR2
002 WIRED,SERIAL.....	SLOT 1
0.....	MASS STORAGE COUNT
0.....	HID COUNT
OFF.....	USB HOST LOCK OUT
FIRMWARE IN THIS PRINTER IS COPYRIGHTED	

図1 ネットワーク設定レポートのサンプル

Network Configuration	
Zebra Technologies ZTC ZD620-203dpi ZPL 50J164202531	
Wired.....	PRIMARY NETWORK
PrintServer.....	LOAD LAN FROM?
WIRELESS.....	ACTIVE PRINTSRVR
Wired	
ALL.....	IP PROTOCOL
000.000.000.000.....	IP ADDRESS
000.000.000.000.....	SUBNET
000.000.000.000.....	GATEWAY
000.000.000.000.....	WINS SERVER IP
YES.....	TIMEOUT CHECKING
300.....	TIMEOUT VALUE
000.....	ARP INTERVAL
9100.....	BASE RAW PORT
9200.....	JSON CONFIG PORT
Wireless*	
ALL.....	IP PROTOCOL
172.029.016.028.....	IP ADDRESS
255.255.255.000.....	SUBNET
172.029.016.001.....	GATEWAY
172.029.001.003.....	WINS SERVER IP
YES.....	TIMEOUT CHECKING
300.....	TIMEOUT VALUE
000.....	ARP INTERVAL
9100.....	BASE RAW PORT
9200.....	JSON CONFIG PORT
INSERTED.....	CARD INSERTED
02dfh.....	CARD MFG ID
9134H.....	CARD PRODUCT ID
ac:3f:a4:89:17:b8.....	MAC ADDRESS
YES.....	DRIVER INSTALLED
INFRASTRUCTURE.....	OPERATING MODE
125.....	ESSID
18.0.....	CURRENT TX RATE
OPEN.....	WEP TYPE
NONE.....	WLAN SECURITY
1.....	WEP INDEX
000.....	POOR SIGNAL
LONG.....	PREAMBLE
YES.....	ASSOCIATED
ON.....	PULSE ENABLED
15.....	PULSE RATE
OFF.....	INTL MODE
USA/CANADA.....	REGION CODE
USA/CANADA.....	COUNTRY CODE
0x3FFFFFFF.....	CHANNEL MASK
Bluetooth	
4.3.1pi.....	FIRMWARE
02/13/2015.....	DATE
on.....	DISCOVERABLE
3.0/4.0.....	RADIO VERSION
on.....	ENABLED
AC:3F:A4:89:17:B9.....	MAC ADDRESS
50J164202531.....	FRIENDLY NAME
no.....	CONNECTED
1.....	MIN SECURITY MODE
nc.....	CONN SECURITY MODE
supported.....	iOS
FIRMWARE IN THIS PRINTER IS COPYRIGHTED	

アイドル表示



説明: プリンタがアイドル状態のときに表示する 6 つの情報形式の 1 つを選択します。ただし、この情報はすべての設定で表示されるわけではありません。

有効値: FWバージョン、IP ADDRESS (IPアドレス)、MM/DD/YY 24 HR (MM/DD/YY 24 時間)、MM/DD/YY 12 HR (MM/DD/YY 12 時間)、DD/MM/YY 24 HR (DD/MM/YY 24 時間)、DD/MM/YY 12 HR (MM/DD/YY 12 時間)

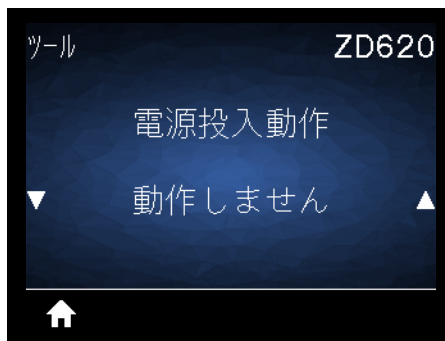
関連の ZPL コマンド: 該当なし

使用する SGD コマンド:

- `device.idle_display_format`
- `device.idle_display_value`

プリント・サーバ Web ページ: 該当なし

電源投入動作



説明: 電源投入シーケンス時に行うプリンタの動作を設定します。

有効値:

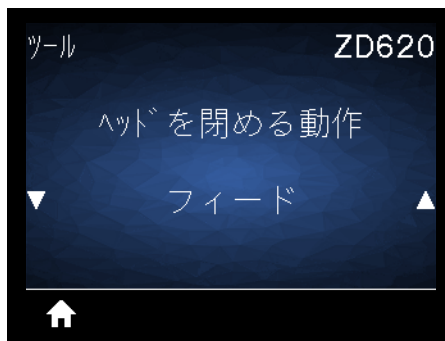
- **CALIBRATE (キャリブレート)** - センサー・レベルとしきい値を調整し、ラベル長を判定し、用紙を次のウェブ/ギャップまで FEED (フィード) します。
- **FEED (フィード)** - ラベルが最初の整合点に FEED (フィード) されます。
- **LENGTH (ラベル長)** - 現在のセンサー値を使用してラベル長を判定し、用紙を次のウェブギャップまで FEED (フィード) します。
- **動作しません** - プリンタに用紙送りをさせません。手動でウェブが正確な位置にあることを確認するか、FEED (フィード) を押して次のウェブ/ギャップの位置決めを行う必要があります。
- **SHORT CAL (短キャリブレート)** - センサーのゲインを調整せずに用紙とウェブのしきい値を設定し、ラベルの長さを判定して用紙を次のウェブ/ギャップに FEED (フィード) します。

関連の ZPL コマンド: ^MF

使用する SGD コマンド: ezpl.power_up_action

プリント・サーバ Web ページ: 「[View and Modify Printer Settings \(プリンタの設定の表示&変更をします\)](#)」> 「[Calibration \(キャリブレート\)](#)」

ヘッドを閉める動作



説明: 印字ヘッドを閉めた時のプリンタの動作を設定します。

有効値:

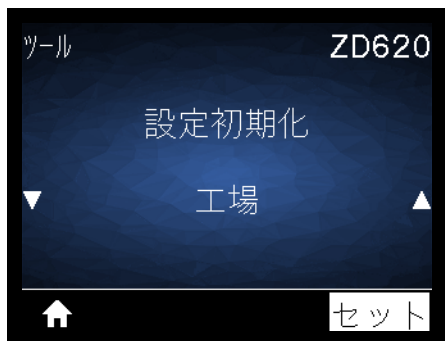
- **CALIBRATE (キャリブレート)** - センサー・レベルとしきい値を調整し、ラベル長を判定し、用紙を次のウェブに FEED (フィード) します。
- **フィード** - ラベルが最初の整合点に FEED (フィード) されます。
- **LENGTH (ラベル長)** - 現在のセンサー値を使用してラベル長を判定し、用紙を次のウェブに FEED (フィード) します。
- **NO MOTION (動作しません)** - プリンタに用紙送りをさせません。手動でウェブが正確な位置にあることを確認するか、FEED (フィード) を押して次のウェブの位置決めを行う必要があります。
- **SHORT CAL (短キャリブレート)** - センサーのゲインを調整せずに用紙とウェブのしきい値を設定し、ラベルの長さを判定して用紙を次のウェブ/ギャップに FEED (フィード) します。

関連の ZPL コマンド: ^MF

使用する SGD コマンド: ezpl.head_close_action

プリント・サーバ Web ページ: 「View and Modify Printer Settings (プリンタの設定の表示 & 変更をします)」 > 「Calibration (キャリブレート)」

設定初期化



説明: 特定のプリンタ、プリント・サーバ、およびネットワークの設定を工場出荷時のデフォルト値に戻します。デフォルト設定を読み込む場合は、手動で変更したすべての設定を再読み込みする必要がありますので、注意してください。このメニュー項目は、それぞれ異なるデフォルト値を持つ2つのユーザー・メニューから利用可能です。

有効値:

- **工場出荷時** — ネットワーク設定以外のすべてのプリンタ設定を工場出荷時のデフォルト値に戻します。デフォルト設定を読み込む場合は、手動で変更したすべての設定を再読み込みする必要がありますので、注意してください。
- **NETWORK (ネットワーク)** — プリンタの有線またはワイヤレスのプリント・サーバを再初期化します。ワイヤレス・プリント・サーバの場合、プリンタとワイヤレス・ネットワークとの再関連付けも行われます。
- **LAST SAVED (最終保存)** — 最後に保存した設定を読み込みます。

関連の ZPL コマンド:

- 工場出荷時: ^JUF
- ネットワーク: ^JUN
- 最終保存: ^JUR

使用する SGD コマンド: 該当なし

プリント・サーバ Web ページ: 「View and Modify Printer Settings (プリンタの設定の表示 & 変更をします)」 > 「Calibration (キャリブレーション)」

- 工場出荷時: 「View and Modify Printer Settings (プリンタの設定の表示 & 変更をします)」 > 「Restore Default Configuration (デフォルトのコンフィグに再定義してください)」
- ネットワーク: 「Print Server Settings (プリント・サーバー設定)」 > 「Reset Print Server (プリント・サーバのリセット)」
- 最終保存: 「View and Modify Printer Settings (プリンタの設定の表示 & 変更をします)」 > 「Restore Saved Configuration (保存された設定の復元)」

用紙/リボンC



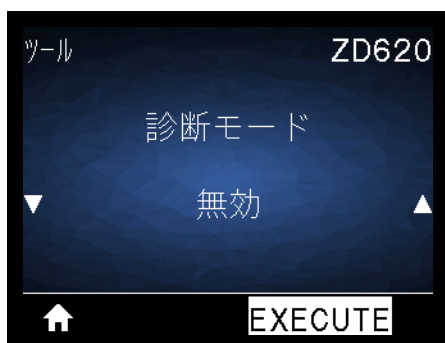
説明: 用紙センサーの感度を調整するには、プリンタをキャリブレーションします。

関連の ZPL コマンド: ~JC

使用する SGD コマンド: ezpl.manual_calibration

プリント・サーバ Web ページ: キャリブレーション手順は、Web ページからは開始できません。

診断モード



説明: プリンタが受信するすべてのデータの 16 進値をプリンタで出力するには、この診断ツールを使用します。詳細については、[通信診断テスト](#)を参照してください。

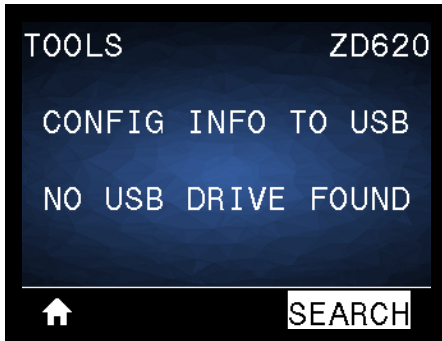
有効値: PRINT (印刷)、E: DRIVE (E: ドライブ)、USB MEMORY (USB メモリ)、または 無効

関連の ZPL コマンド: ~JD で有効、~JE で無効

使用する SGD コマンド: device.diagnostic_print

プリント・サーバ Web ページ: キャリブレーション手順は、Web ページからは開始できません。

USBコンフィグ情報



説明: オペレータによるプリンタ設定レポートの送信(つまり、ZPL **^HH** コマンドの発行時にプリンタからホスト・システムにデータを返すこと)を可能にします。プリンタにより、ファイル(OUTxxx.txt、ここで xxx = 000 ~ 999)はプリンタの USB ホスト・ポート内の USB ドライブに送られ、情報ごとにフォーマットされます(USB ホスト・ポートおよび Link-OS の使用例 参照)。プリンタ設定レポート・ファイルの名前は、USB ドライブにレポートが書き込まれるたびに増分します(例えば、OUT001.txt は、ファイルの次回書き込み時に増分して OUT002.txt となります)。

有効値: **SEACH (検索)** (「USB ドライブが見つかりません」と表示される場合)、**WRITE (書き込み)** (USB ドライブがインストールされている場合)

関連の ZPL コマンド: **^HH** (同等の情報をレポート)

使用する SGD コマンド: [file.capture_response.begin](#)、[file.capture_response.end](#)、および [file.capture_response.destination](#)

プリント・サーバ Web ページ: 該当なし

ZBI有効?



説明: Zebra Basic Interpreter (ZBI 2.0™) は、ご使用のプリンタ対応のプログラミング・オプションとしてご購入いただけます。このオプションをご購入される方は、詳細について最寄の Zebra 販売代理店にお問い合わせください。

有効値: **中止** または **YES (続行)**

使用する SGD コマンド: **zbi.key** (ZBI 2.0 オプションがプリンタで有効か無効かを認識します)

プリント・サーバ Web ページ: 該当なし

ZBI PRGの実行



説明: このメニュー項目は、ご使用のプリンタで ZBI が有効になっている場合のみ表示されます。ZBI プログラムがプリンタにすでにダウンロード済みの場合は、このメニュー項目を使用して ZBI プログラムを選択すると実行できます。プログラムがプリンタにない場合は、「NONE (なし)」が表示されます。

プリンタにダウンロードした ZBI プログラムを実行する場合は、以下の手順に従います。

1. UP ARROW (上方向) または DOWN ARROW (下方向) のボタンを押して、このメニューからファイルを選択します。
2. RIGHT SELECT (右選択) ボタンを押して「実行」を選択します。プログラムが存在しない場合、「実行」オプションを押してもなにも実行されません。

有効値: **NONE (なし)** または **PROGRAM FILE NAMES (プログラム・ファイル名)**

関連の ZPL コマンド: ^JI、~JI

使用する SGD コマンド: zbi.control.run

プリント・サーバ Web ページ: 「Printer Home Page (プリンタのホーム・ページ)」 > 「Directory Listing (ディレクトリ・リスト)」

ZBIプログラム停止



説明: このメニュー項目は、ご使用のプリンタで ZBI が有効になっている場合のみ表示されます。このメニュー項目を使用して ZBI プログラムを停止します。プリンタ・リストは実行しているプログラムのみをリストします。

ZBI プログラムの停止

1. UP ARROW (上方向) または DOWN ARROW (下方向) のボタンを押して、このメニューからファイルを選択します。
2. RIGHT SELECT (右選択) ボタンを押して「STOP (停止)」を選択します。

有効値: NONE (なし) または PROGRAM FILE NAMES (プログラム・ファイル名)

関連の ZPL コマンド: ~JQ

使用する SGD コマンド: zbi.control.terminate

プリント・サーバ Web ページ: 「Printer Home Page (プリンタのホーム・ページ)」 > 「Directory Listing (ディレクトリ・リスト)」

PRINT USB FILE (USBファイルを印刷)



説明: USB フラッシュ・ドライブから印刷するファイルを選択します。この機能を使用した演習については、[USB ホスト・ポートと NFC 機能の使用](#)の演習を参照してください。

USB フラッシュ・ドライブからのファイルの印刷

1. USB フラッシュ・ドライブをプリンタの USB ホスト・ポートに挿入します。
2. プリンタが使用可能なファイルをリストします。「**SELECT ALL (すべて選択)**」を使用すると、USB フラッシュ・ドライブ上のすべてのファイルを印刷できます。
3. UP ARROW (上方向) または DOWN ARROW (下方向) のボタンを押して、このメニューからファイルを選択します。
4. RIGHT SELECT (右選択) ボタンを押して「**PRINT (発行)**」を選択します。

有効値: **USBドライブなし**、**SELECT ALL (すべて選択)** または **PROGRAM FILE NAMES (プログラム・ファイル名)**

関連の ZPL コマンド: **該当なし**

使用する SGD コマンド: usb.host.read_list

プリント・サーバ Web ページ: **該当なし**

COPY USB FILE TO E: (USBからE:にFLをCPY)



説明: USB フラッシュ・ドライブからプリンタにコピーするファイルを選択します。この機能を使用した演習については、[USB ホスト・ポートと NFC 機能の使用](#)の演習を参照してください。

USB フラッシュ・ドライブからコピーするファイルを選択

1. USB フラッシュ・ドライブをプリンタの USB ホスト・ポートに挿入します。
2. プリンタが使用可能なファイルをリストします。「**SELECT ALL (すべて選択)**」を使用すると、USB フラッシュ・ドライブからすべてのファイルをコピーできます。
3. UP ARROW (上方向) または DOWN ARROW (下方向) のボタンを押して、このメニューからファイルを選択します。
4. RIGHT SELECT (右選択) ボタンを押して「**STORE (保存)**」を選択します。

有効値: **NONE (なし)**、**SELECT ALL (すべて選択)** または **PROGRAM FILE NAMES (プログラム・ファイル名)**

使用する SGD コマンド: usb.host.read_list

プリント・サーバ Web ページ: [該当なし](#)

STORE E: FILE TO USB (E:からUSBにFL保存)



説明: プリンタからUSB フラッシュ・ドライブに保存するファイルを選択します。この機能を使用した演習については、[USB ホスト・ポートと NFC 機能の使用](#)の演習を参照してください。

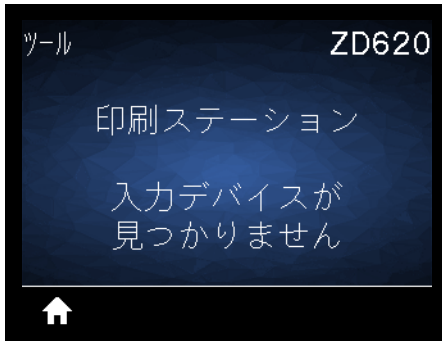
プリンタからUSB フラッシュ・ドライブへのファイルのコピー:

1. USB フラッシュ・ドライブをプリンタの USB ホスト・ポートに必ず挿入します。
2. プリンタが使用可能なファイルをリストします。「**SELECT ALL (すべて選択)**」を使用すると、USB フラッシュ・ドライブにプリンタからのすべてのファイルを保存できます。
3. UP ARROW (上方向) または DOWN ARROW (下方向) のボタンを押して、このメニューからファイルを選択します。
4. RIGHT SELECT (右選択) ボタンを押して「**STORE (保存)**」を選択します。

有効値: **NONE (なし)**、**SELECT ALL (すべて選択)** または **PROGRAM FILE NAMES (プログラム・ファイル名)**

使用する SGD コマンド: usb.host.write_list

印刷ステーション



説明: このメニュー項目では、USB キーボード、スケールやバーコード・スキャナなど、データ入力装置 (HID) を使用して、ラベル・フォーマットで変数フィールドに入力し、ラベルを印刷します。このオプションを使用するには、プリンタの E: ドライブに適切なラベル・フォーマットを保存する必要があります。この機能を使用した演習については、[USB ホスト・ポートおよび Link-OS の使用例](#)の演習を参照してください。

プリンタの USB ホスト・ポートに HID を接続したら、このユーザー・メニューを使用してプリンタの E: ドライブにあるフォームを選択します。フォームにある各変数 ^FN フィールドの入力を求めるプロンプトが表示されたら、印刷する希望のラベル枚数を指定できます。

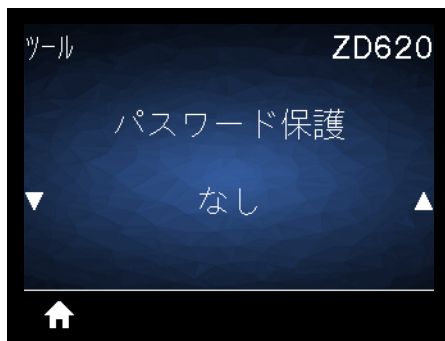
この機能に関連する ^FN コマンドの使用の詳細については、『[Zebra プログラミング・ガイド](#)』を参照してください。マニュアルのコピーは、次のページからダウンロードできます。www.zebra.com/manuals/.

有効値: [入力デバイスが見つかりません](#)、[NONE \(なし\)](#)、または [PROGRAM FILE NAMES \(プログラム・ファイル名\)](#)

使用する SGD コマンド:

- `usb.host.keyboard_input` (ON に設定)
- `usb.host.template_list`
- `usb.host.fn_field_list`
- `usb.host.fn_field_data`
- `usb.host.fn_last_field`
- `usb.host.template_print_amount`

パスワード保護



説明: ユーザー・メニュー項目のパスワード保護のレベルを選択します。デフォルトのパスワードは、**1234**です。

有効値: なし、SELECTED (選択済み)、ALL (全て)

関連の ZPL コマンド: ^KP (プリンタのパスワードを変更する)

印刷テスト書式



説明: このメニュー項目を使用すると特定のタイプのラベルを印刷するテスト・シーケンスを開始でき、印刷の問題へのトラブルシューティングに役立ちます。

有効値:

- **印字濃度**—印字濃度レベルを増分してイメージを繰り返し印刷します。
- **FIRST DOT LOCATION (最初のドット位置)**—最初のドット位置と Y 印字基点を指定し、ラベルの位置の調整に役立っています。
- **PRINT LINE (印字ライン)**—シーケンスを開始します。
- **IMAGE COMPRESSION (イメージ圧縮)**—線や円を含むイメージを印刷し、イメージの圧縮また拡大に関する問題の解決に役立ちます。
- **ELEMENT OUT (エレメントなし)**—印字ヘッドのエレメントが機能していないことを示す横長のイメージを印刷します。

使用する SGD コマンド:

print.troubleshooting_label_choices (ラベルのタイプを指定します)

print.troubleshooting_label_print (ラベルを印刷します)

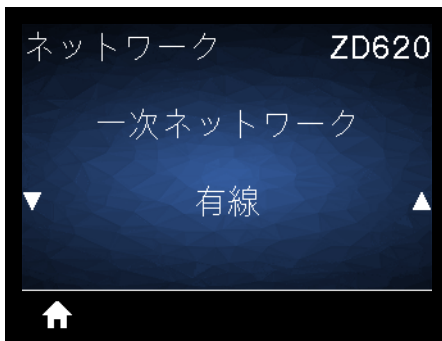
ネットワーク

ACTプリントサーバ



説明: **WIRED (有線)** または **WIRELESS (ワイヤレス)** プリント・サーバが現在アクティブかどうかを表示します。

一次ネットワーク



説明: **有線** または **WIRELESS (無線)** プリント・サーバが一次的と考えられるかどうかを表示または変更します。いずれのサーバが一次的かを選択できます。

有効値: **有線** または **WIRELESS (無線)**

使用する SGD コマンド: ip.primary_network

有線IPアドレス



説明: プリンタの有線 IP アドレスを表示し、必要に応じて変更します。

この設定に対する変更を保存するには、[有線IPプロトコル](#)を「**PERMANENT (確定)**」に設定してから、プリント・サーバをリセットします ([カードリセット](#)を参照)。

有効値: 000 ~ 255 (各フィールド)

関連の ZPL コマンド: ^AND

使用する SGD コマンド: internal_wired.ip.addr

プリンタの Web ページ: 「[View and Modify Printer Settings \(プリンタの設定の表示&変更をします\)](#)」> 「[Network Communications Setup \(ネットワーク通信設定\)](#)」> 「[TCP/IP Settings \(TCP/IP 設定\)](#)」

有線サブネットマスク



説明: 有線サブネット・マスクを表示し、必要に応じて変更します。

この設定に対する変更を保存するには、[有線IPプロトコル](#)を「**PERMANENT (確定)**」に設定してから、プリント・サーバをリセットします ([カードリセット](#)を参照)。

有効値: 000 ~ 255 (各フィールド)

関連の ZPL コマンド: ^AND

使用する SGD コマンド: internal_wired.ip.netmask

プリンタの Web ページ: 「[View and Modify Printer Settings \(プリンタの設定の表示&変更をします\)](#)」> 「[Network Communications Setup \(ネットワーク通信設定\)](#)」> 「[TCP/IP Settings \(TCP/IP 設定\)](#)」

有線ゲートウェイ



説明: デフォルト有線ゲートウェイを表示し、必要に応じて変更します。

この設定に対する変更を保存するには、[有線IPプロトコル](#)を「**PERMANENT (確定)**」に設定してから、プリント・サーバをリセットします ([カードリセット](#)を参照)。

有効値: **000** ~ **255** (各フィールド)

関連の ZPL コマンド: ^AND

使用する SGD コマンド: internal_wired.ip.gateway

プリンタの Web ページ: 「[View and Modify Printer Settings \(プリンタの設定の表示&変更をします\)](#)」> 「[Network Communications Setup \(ネットワーク通信設定\)](#)」> 「[TCP/IP Settings \(TCP/IP 設定\)](#)」

有線IPプロトコル



説明: このパラメータは、ネット管理者/ユーザー (確定) またはサーバ (ダイナミック) のどちらかで有線プリント・サーバの IP アドレスを選択できるかを示します。ダイナミック・オプションを選択した場合、このパラメータは、プリント・サーバがサーバから IP アドレスを受信する方法を指定します。



重要・ ネットワーク設定で行った変更内容を反映させるには、プリント・サーバをリセットする必要があります。

有効値:

- **全て**
- **GLEANING ONLY (収集のみ)**
- **RARP**
- **BOOTP**
- **DHCP**
- **DHCP & BOOTP**
- **PERMANENT (確定)**

関連の ZPL コマンド: ^AND

使用する SGD コマンド: internal_wired.ip.protocol

プリンタの Web ページ: 「[View and Modify Printer Settings \(プリンタの設定の表示&変更をします\)](#)」 > 「[Network Communications Setup \(ネットワーク通信設定\)](#)」 > 「[TCP/IP Settings \(TCP/IP 設定\)](#)」

有線MACアドレス



説明: 有線プリント・サーバの Media Access Control (MAC) アドレスを表示します。

使用する SGD コマンド: `internal_wired.mac_addr`

プリンタの Web ページ: 「View and Modify Printer Settings (プリンタの設定の表示 & 変更をします)」 > 「Network Communications Setup (ネットワーク通信設定)」 > 「TCP/IP Settings (TCP/IP 設定)」

WLAN IPアドレス



説明: プリンタのワイヤレス IP アドレスを表示し、必要に応じて変更します。

この設定に対する変更を保存するには、**WLAN IPプロトコル**を「**PERMANENT (確定)**」に設定してから、プリント・サーバをリセットします ([カードリセット](#)を参照)。

有効値: **000** ~ **255** (各フィールド)

関連の ZPL コマンド: ^AND

使用する SGD コマンド: `ip.addr, wlan.ip.addr`

プリンタの Web ページ: 「View and Modify Printer Settings (プリンタの設定の表示 & 変更をします)」 > 「Network Communications Setup (ネットワーク通信設定)」 > 「Wireless Setup (ワイヤレス・セットアップ)」

WLANサブネットマスク



説明: ワイヤレス・サブネット・マスクを表示し、必要に応じて変更します。

この設定に対する変更を保存するには、**WLAN IPプロトコル**を「**PERMANENT (確定)**」に設定してから、プリント・サーバをリセットします (**カードリセット**を参照)。

有効値: 000 ~ 255 (各フィールド)

関連の ZPL コマンド: ^AND

使用する SGD コマンド: wlan.ip.netmask

プリンタの Web ページ: 「**View and Modify Printer Settings (プリンタの設定の表示&変更をします)**」> 「**Network Communications Setup (ネットワーク通信設定)**」> 「**Wireless Setup (ワイヤレス・セットアップ)**」

WLANゲートウェイ



説明: デフォルト・ワイヤレス・ゲートウェイを表示し、必要に応じて変更します。

この設定に対する変更を保存するには、**WIRED IP PROTOCOL (WLAN IP プロトコル)**を **PERMANENT (確定)**に設定してから、プリント・サーバをリセットします (**RESET NETWORK (ネットワークのリセット)**を参照)。

有効値: 000 ~ 255 (各フィールド)

関連の ZPL コマンド: ^AND

使用する SGD コマンド: wlan.ip.gateway

プリンタの Web ページ: 「**View and Modify Printer Settings (プリンタの設定の表示&変更をします)**」> 「**Network Communications Setup (ネットワーク通信設定)**」> 「**Wireless Setup (ワイヤレス・セットアップ)**」

WLAN IPプロトコル



説明: このパラメータは、ネット管理者/ユーザー (確定) またはサーバ (ダイナミック) のどちらでワイヤレス・プリント・サーバの IP アドレスを選択できるかを示します。ダイナミック・オプションを選択した場合、このパラメータは、プリント・サーバがサーバから IP アドレスを受信する方法を指定します。



重要・ ネットワーク設定で行った変更内容を反映させるには、プリント・サーバをリセットする必要があります。

有効値: 全て、**GLEANNING ONLY (収集のみ)**、**RARP**、**BOOTP**、**DHCP**、**DHCP & BOOTP**、**PERMANENT (確定)**

関連の ZPL コマンド: ^ND

使用する SGD コマンド: wlan.ip.protocol

プリンタの Web ページ: 「[View and Modify Printer Settings \(プリンタの設定の表示&変更をします\)](#)」> 「[Network Communications Setup \(ネットワーク通信設定\)](#)」> 「[Wireless Setup \(ワイヤレス・セットアップ\)](#)」

WLAN MACアドレス

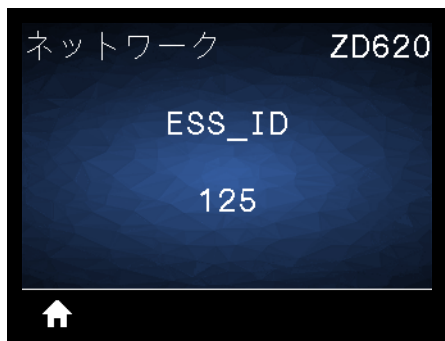


説明: ワイヤレス・プリント・サーバの Media Access Control (MAC) アドレスを表示します。

使用する SGD コマンド: wlan.mac_addr

プリンタの Web ページ: 「[View and Modify Printer Settings \(プリンタの設定の表示&変更をします\)](#)」> 「[Network Communications Setup \(ネットワーク通信設定\)](#)」> 「[Wireless Setup \(ワイヤレス・セットアップ\)](#)」

ESSID (ESS_ID)



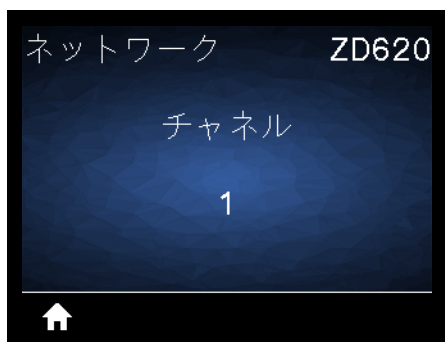
説明: Extended Service Set Identification (ESS_ID) は、ご使用のワイヤレス・ネットワークの ID です。この設定は、現在のワイヤレス設定の ESS_ID を表示しますが、ユーザー・インターフェイスからは変更できません。

有効値: 32 文字の英数字文字列 (デフォルトは **125**)

使用する SGD コマンド: wlan.mac_addr

プリンタの Web ページ: 「[View and Modify Printer Settings \(プリンタの設定の表示&変更をします\)](#)」> 「[Network Communications Setup \(ネットワーク通信設定\)](#)」> 「[Wireless Setup \(ワイヤレス・セットアップ\)](#)」

チャンネル



説明: ワイヤレス・ネットワークがアクティブになり、認証されると、使用中のワイヤレス・チャンネルを表示します。

使用する SGD コマンド: wlan.channel

プリンタの Web ページ: 「[View and Modify Printer Settings \(プリンタの設定の表示&変更をします\)](#)」> 「[Network Communications Setup \(ネットワーク通信設定\)](#)」> 「[Wireless Setup \(ワイヤレス・セットアップ\)](#)」

信号



説明: ワイヤレス・ネットワークがアクティブになり、認証されると、ワイヤレス信号の強さを表示します。

使用する SGD コマンド: wlan.signal_strength

プリンタの Web ページ: 「[View and Modify Printer Settings \(プリンタの設定の表示&変更をします\)](#)」> 「[Network Communications Setup \(ネットワーク通信設定\)](#)」> 「[Wireless Setup \(ワイヤレス・セットアップ\)](#)」

IPポート



説明: このプリンタ設定は、TCP プリント・サービスがリスンしているワイヤレス・プリント・サーバのポート番号を参照します。ホストからの通常の TCP 通信は、このポートに送信される必要があります。

使用する SGD コマンド: internal_wired.ip.port

プリンタの Web ページ: 「[View and Modify Printer Settings \(プリンタの設定の表示&変更をします\)](#)」> 「[Network Communications Setup \(ネットワーク通信設定\)](#)」> 「[TCP/IP Settings \(TCP/IP 設定\)](#)」

代替ポート



説明: このコマンドは、代替 TCP ポートのポート番号を設定します。

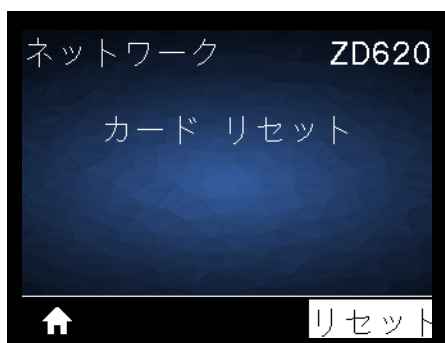
使用する SGD コマンド: `internal_wired.ip.port_alternate`

プリンタの Web ページ: 「[View and Modify Printer Settings \(プリンタの設定の表示 & 変更をします\)](#)」 > 「[Network Communications Setup \(ネットワーク通信設定\)](#)」 > 「[TCP/IP Settings \(TCP/IP 設定\)](#)」



注記: このコマンドをサポートするプリント・サーバは、1 次ポートと代替ポートの両方の接続を同時に監視します。

カードリセット



説明: このオプションは有線またはワイヤレス・プリント・サーバをリセットし、ネットワーク設定に対して行った変更を保存します。



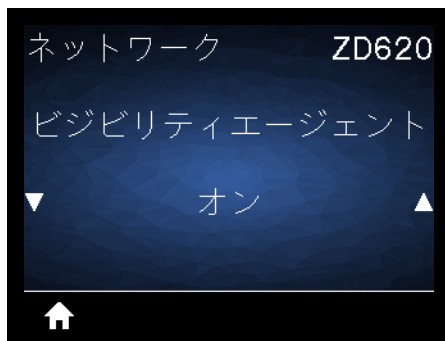
重要: ネットワーク設定で行った変更内容を反映させるには、プリント・サーバをリセットする必要があります。

関連の ZPL コマンド: ~WR

使用する SGD コマンド: `device.reset`

プリント・サーバ Web ページ: 「[Print Server Settings \(プリント・サーバー設定\)](#)」 > 「[Reset Print Server \(プリント・サーバのリセット\)](#)」

ビジビリティエージェント



説明: プリンタは有線またはワイヤレス・ネットワークに接続されている場合、暗号化され証明書で認証された Web socket 接続を使用するクラウドベースの Zebra Printer Connector を介して、Zebra の Asset Visibility Service への接続を試みます。プリンタが検出データと設定とアラート・データを送信します。ラベル・フォーマットで印刷されたデータは転送されません。

この機能をオプト・アウトするには、この設定を無効にします。詳細については、アプリケーション・ノート「Opting Out of the Asset Visibility Agent (Asset Visibility Agent のオプト・アウト)」(<http://www.zebra.com>) を参照してください。

有効値: オン または OFF (オフ)

使用する SGD コマンド: weblink.zebra_connector.enable

プリンタの Web ページ: 「[View and Modify Printer Settings \(プリンタの設定の表示 & 変更をします\)](#)」 > 「[Network Communications Setup \(ネットワーク通信設定\)](#)」 > 「[Cloud Connect Settings \(クラウド接続設定\)](#)」

バッテリー・メニュー

BATTERY STATUS (バッテリー・ステータス)



説明: プリンタのバッテリー・サブシステムのステータスを表示します。

バッテリーの最終デザインにバッテリーやこのメニュー項目との通信が組込まれていないので、このメニュー項目は 文書化されています。

有効値: BATTERY NOT PRESENT (バッテリーなし)

言語メニュー

言語



説明: プリンタの表示言語を変更します。この変更内容は、以下のテキストに反映されます。

- ・ ホーム・メニュー
- ・ ユーザー・メニュー
- ・ エラー・メッセージ
- ・ プリンタ設定レポート、ネットワーク設定レポート、およびユーザー・メニューからの印刷に選択できるその他のレポート。



重要・ネットワーク設定で行った変更内容を反映させるには、プリント・サーバをリセットする必要があります。

有効値: **ENGLISH** (英語)、**SPANISH** (スペイン語)、**FRENCH** (フランス語)、**GERMAN** (ドイツ語)、**ITALIAN** (イタリア語)、**NORWEGIAN** (ノルウェー語)、**PORTUGUESE** (ポルトガル語)、**SWEDISH** (スウェーデン語)、**DANISH** (デンマーク語)、**SPANISH 2** (スペイン語)、**DUTCH** (オランダ語)、**FINNISH** (フィンランド語)、**CZECH** (チェコ語)、日本語、**KOREAN** (韓国語)、**ROMANIAN** (ルーマニア語)、**RUSSIAN** (ロシア語)、**POLISH** (ポーランド語)、**SIMPLIFIED CHINESE** (簡体字)、**TRADITIONAL CHINESE** (繁体字)



注記・このパラメータの選択肢は、実際の当該言語で表示されるため、自分の判読できる言語が見つけやすくなっています。

関連の ZPL コマンド: ^KL

使用する SGD コマンド: display.language

プリント・サーバ Web ページ: 「[View and Modify Printer Settings \(プリンタの設定の表示&変更をします\)](#)」> 「[General Setup \(基本設定\)](#)」> 「[Language \(言語\)](#)」

コマンド言語



説明: この設定では、EPL_ZPL、EPL (レガシー言語)、Hybrid_XML_ZPL (XML 構造要素のフォーマット/フォーム変数の埋め込みに使用される) など、使用可能な主なプログラミング言語バリエーションを制御できます。

有効値:

- **EPL_ZPL (EZPL)**
- **Hybrid_XML_ZPL**
- **EPL**

コマンド文字



説明: このメニューは、フォーマット・コマンドのプレフィックスを変更する場合に使用します。フォーマット・コマンド・プレフィックスとは、ZPL/ZPL II フォーマット命令内でパラメータのプレース・マーカーとして使用する ASCII (括弧内の 2 桁の 16 進値) です。プリンタは、ZPL/ZPL II フォーマット命令の開始を示すこのコマンド文字を検索します。

ラベル・フォーマットで使用されている文字に一致するフォーマット・コマンド文字を設定します。



重要・フォーマット・コマンド・プレフィックス、コントロール文字、デリミタ文字に対して、同じ 16 進値を使用することはできません。プリンタが正しく機能するには、それぞれ別の文字を使用する必要があります。この値をインターフェイスから設定する場合、プリンタはすでに使用中の値をすべてスキップします。

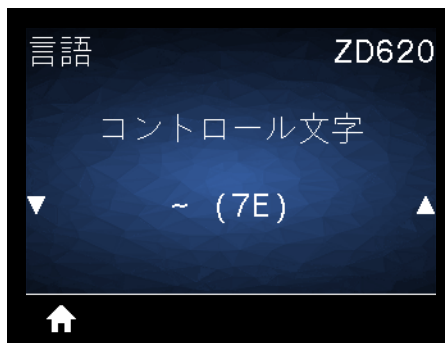
有効値: 00 ~ FF 16 進値

関連の ZPL コマンド: ^CC または ~CC

使用する SGD コマンド: zpl.caret

プリント・サーバ Web ページ: 「View and Modify Printer Settings (プリンタの設定の表示 & 変更をします)」 > 「ZPL Control (ZPL コントロール)」

コントロール文字



説明: このメニュー項目は、コントロール・コマンドのプレフィックスを変更する場合に使用します。デフォルトのプレフィックスはティルデ (~) です。プリンタでは、ZPL/ZPL II コマンドの開始を示す、この文字が検索されます。ラベル・フォーマットで使用されている文字に一致するフォーマット・プレフィックス文字を設定してください。

コントロール・コマンド・プレフィックスとは、ZPL/ZPL II コントロール命令内でパラメータのプレース・マーカーとして使用する ASCII (括弧内の 2 桁の 16 進値) です。



重要・フォーマット・コマンド・プレフィックス、コントロール文字、デリミタ文字に対して、同じ 16 進値を使用することはできません。プリンタが正しく機能するには、それぞれ別の文字を使用する必要があります。この値をインターフェイスから設定する場合、プリンタはすでに使用中の値をすべてスキップします。

有効値: **00** ~ **FF** 16 進値

関連の ZPL コマンド: ^CT または ~CT

使用する SGD コマンド: zpl.control_character

プリント・サーバ Web ページ: 「View and Modify Printer Settings (プリンタの設定の表示 & 変更をします)」 > 「ZPL Control (ZPL コントロール)」

デリミタ文字



説明: このメニュー項目は、コマンド・パラメータ (コマンド・デリミタ) を区切る際に使用します。デフォルトのプレフィックスはカンマ (,) です。プリンタでは、ZPL/ZPL II コマンドの部分区切る際にこの文字が検索されます。ラベル・フォーマットで使用されている文字に一致するデリミタ文字を設定します。

デリミタ・コマンド・プレフィックスとは、ZPL/ZPL II コントロール命令内でパラメータのプレース・マーカーとして使用する ASCII (括弧内の 2 桁の 16 進値) です。



重要・フォーマット・コマンド・プレフィックス、コントロール文字、デリミタ文字に対して、同じ 16 進値を使用することはできません。プリンタが正しく機能するには、それぞれ別の文字を使用する必要があります。この値をインターフェイスから設定する場合、プリンタはすでに使用中の値をすべてスキップします。

有効値: 00 ~ FF 16 進値

関連の ZPL コマンド: ^CD または ~CD

使用する SGD コマンド: zpl.delimiter

プリント・サーバ Web ページ: [「View and Modify Printer Settings \(プリンタの設定の表示 & 変更をします\)」](#) > [「ZPL Control \(ZPL コントロール\)」](#)

ZPLモード



説明: ラベル・フォーマットで使用されているモードに一致するモードを選択します。このプリンタは ZPL または ZPL II で記述されたラベル・フォーマットを受け入れるので、既存の ZPL フォーマットを書き換える必要はありません。プリンタは、ここにリストされている方法のいずれかで変更されるまで、選択されたモードのままです。

有効値: **ZPL II** または **ZPL**

関連の ZPL コマンド: ^SZ

使用する SGD コマンド: zpl.zpl_mode

プリント・サーバ Web ページ: [「View and Modify Printer Settings \(プリンタの設定の表示&変更をします\)」](#) > [「ZPL Control \(ZPL コントロール\)」](#)

仮想デバイス



説明: プリンタに Link-OS 仮想デバイス・アプリケーションがインストールされている場合、このユーザー・メニューから有効または無効にできます。仮想デバイスの詳細については、適切な仮想デバイスのユーザー・ガイドを参照するか、最寄りの販売代理店にお問い合わせください。

センサー

センサー タイプ



説明: 使用する用紙に適切な用紙センサーを選択します。通常、反射式センサーは黒マーク用紙の専用です。透過式センサーは、その他の用紙タイプに使用できます。

有効値: 透過式 または REFLECTIVE (反射式)

関連の ZPL コマンド: ^JS

使用する SGD コマンド: device.sensor_select

プリント・サーバ Web ページ: 「View and Modify Printer Settings (プリンタの設定の表示&変更をします)」> 「Media Setup (用紙設定)」

ラベル・センサー



説明: ラベル・センサーの感度を設定します。



重要・この値は、センサー・キャリブレーション時に設定されます。Zebra 技術サポートまたは Zebra 認定の保守技術者からの指示でないかぎり、この設定は変更しないでください。

有効値: 0 ~ 255

使用する SGD コマンド: ezpl.label_sensor

プリント・サーバ Web ページ: 「View and Modify Printer Settings (プリンタの設定の表示&変更をします)」>> 「Calibration (キャリブレーション)」

ラベル剥離S.



説明: センサー回路に取り込まれたラベルの強度を設定します。



重要・この値は、センサー・キャリブレーション時に設定されます。Zebra 技術サポートまたは Zebra 認定の保守技術者からの指示でないかぎり、この設定は変更しないでください。

有効値: 0 ~ 255

使用する SGD コマンド: ezpl.take_label

プリント・サーバ Web ページ: 「View and Modify Printer Settings (プリンタの設定の表示&変更をします)」> 「Calibration (キャリブレーション)」

ポート

ボー・レート



説明: ホスト・コンピュータで使用されている値に一致するボー値を選択します。

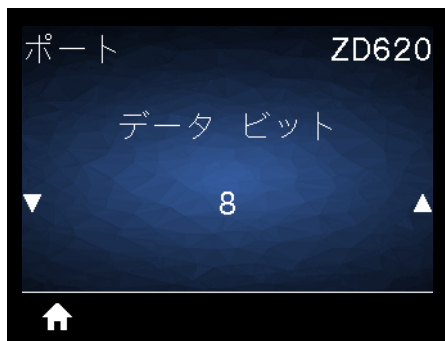
有効値: 115200、57600、38400、28800、19200、14400、9600、4800

関連の ZPL コマンド: ^SC

使用する SGD コマンド: comm.baud

プリント・サーバ Web ページ: 「View and Modify Printer Settings (プリンタの設定の表示&変更をします)」 > 「Serial Communications Setup (シリアル通信設定)」

データ・ビット



説明: ホスト・コンピュータで使用されている値に一致するデータ・ビット値を選択します。

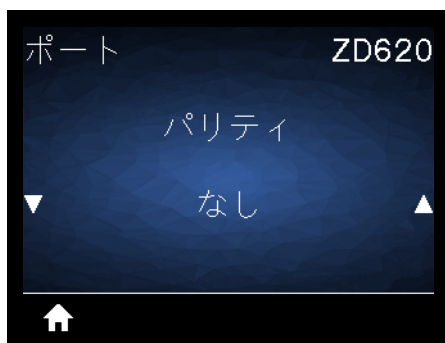
有効値: 7 または 8

関連の ZPL コマンド: ^SC

使用する SGD コマンド: comm.data_bits

プリント・サーバ Web ページ: 「View and Modify Printer Settings (プリンタの設定の表示&変更をします)」 > 「Serial Communications Setup (シリアル通信設定)」

パリティ



説明: ホスト・コンピュータで使用されている値に一致するパリティ値を選択します。

有効値: なし、**EVEN (偶数)**、**ODD (奇数)**

関連の ZPL コマンド: ^SC

使用する SGD コマンド: comm.parity

プリント・サーバ Web ページ: [「View and Modify Printer Settings \(プリンタの設定の表示&変更をします\)」](#) > [「Serial Communications Setup \(シリアル通信設定\)」](#)

フロー制御



説明: ホスト・コンピュータで使用されている値に一致するハンドシェイク・プロトコルを選択します。

有効値: **XON/XOFF**、**RTS/CTS**、**DSR/DTR**

関連の ZPL コマンド: ^SC

使用する SGD コマンド: comm.handshake

プリント・サーバ Web ページ: [「View and Modify Printer Settings \(プリンタの設定の表示&変更をします\)」](#) > [「Serial Communications Setup \(シリアル通信設定\)」](#)

WML



説明: Wireless Markup Language (WML) バージョンの表示この値は変更できません。

BLUETOOTH

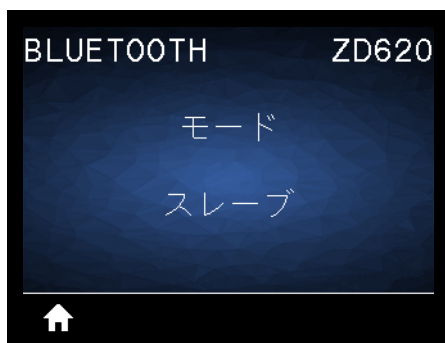
BTアドレス



説明: プリンタの Bluetooth MAC アドレスを表示します。

使用する SGD コマンド: bluetooth.address

モード



説明: Bluetooth 接続ペア・プリンタのデバイス・タイプ (2次 (通常) または 1次) を表示します。

検出



説明: Bluetooth デバイス・ペアリングに関して、プリンタを「検出可能」にするかどうか選択します。

有効値:

- **ON (オン)** — Bluetooth 検出可能モードを有効にする。
- **OFF (オフ)** — Bluetooth 検出可能モードを無効にする。

使用する SGD コマンド: bluetooth.discoverable

つながりました



説明: ペアリング先のデバイスに対する Bluetooth 接続ステータスを表示します (はい/いいえ)。

BT仕様バージョン



説明: Bluetooth 動作仕様レベルを表示します。

使用する SGD コマンド: bluetooth.radio_version

最小安全モード



説明: プリンタに適用されるセキュリティの Bluetooth 最小レベルを表示します。

セットアップ

このセクションでは、プリンタをセットアップし、操作する場合に役立つ情報を提供します。セットアップ・プロセスは、ハードウェア・セットアップとホスト・システム(ソフトウェア/ドライバ)セットアップの2つの段階に分けられます。このセクションでは、初めてラベルを印刷する際の物理的ハードウェア・セットアップについて説明します。

プリンタのセットアップ(概要)

- まず、任意のプリンタ・ハードウェア・オプションをインストールします。[ハードウェア・オプションの装着](#)を参照してください。
- 電源にアクセスでき、インターフェイス・ケーブルまたは無線でシステムに接続できる安全な場所にプリンタを置きます。
- アース付きの AC 電源にプリンタおよび電源装置を接続します。
- プリンタに合った用紙を選択して準備します。
- 用紙をセットします。
- プリンタの電源をオンにします。SmartCal 用紙キャリブレーションで用紙をキャリブレートします。
- 「設定レポート」を印刷して、プリンタの基本動作を確認します。
- プリンタの電源をオフにします。
- プリンタに有線接続または無線接続で通信する方法を選択します。利用できる有線ローカル接続は以下のとおりです。
 - USB ポート
 - オプションのシリアル・ポート
 - オプションのイーサネット (LAN)
- ネットワークまたはホスト・システムにプリンタ・ケーブルを接続します(プリンタはオフ)。
- プリンタセット・アップの第2段階を開始します。一般に、[Windows® OS のセットアップ](#)。

プリンタの設置場所の選択

最適な印刷操作を行うには、プリンタと用紙にとって適切な温度環境で清潔かつ安全な場所が必要です。

以下の条件を満たすようにプリンタの設置位置を決めます。

- **設置面**：プリンタの設置面は用紙がセットされたプリンタを保持するのに十分な広さと強度があるしっかりした平らな面であること。
- **スペース**：プリンタを設置する場所は、プリンタを開いたり（用紙アクセスおよびクリーニング）、プリンタが接続部分や電源コードに容易にアクセスできる十分なスペースがあること。適切な換気と冷却ができるように、プリンタの周囲には空間を設けてください。



重要・プリンタの基部の下や周囲には詰め物やクッションなどの物を置かないでください。それによって空気の流れが遮断され、プリンタが過熱するおそれがあります。

- **電源**：アクセスしやすいように電源コンセントの近くにプリンタを置きます。
- **データ通信インターフェイス**：ケーブル接続および Wi-Fi または Bluetooth 無線がこのプリンタの通信プロトコル標準または製品データシートで指定された最大距離を超えないようにしてください。無線シグナルの強度は、物理的障壁（物体、壁など）によって低下する場合があります。
- **データ・ケーブル**：ケーブルは、電源コードまたはコンジット、蛍光灯、変圧器、電子レンジ、モーター、他の電気ノイズおよび電波障害の発生源と同じ場所またはその近くに配線しないでください。これらの電波障害の発生源は、通信、ホスト・システム操作、およびプリンタ機能に問題を発生させる可能性があります。
- **動作条件**：ご使用のプリンタは、様々な環境で機能するように設計されています。
 - **動作中温度**：0 ~ 40° C (32 ~ 104° F)
 - **動作中湿度**：20 ~ 85% (結露なし)
 - **非動作時温度**：-40 ~ 60 °C (-40 ~ 140° F)
 - **非動作時湿度**：5 ~ 85% (結露なし)

プリンタ・オプションと接続モジュールのインストール

次のプリンタ・オプションをインストールしてからプリンタのセットアップを続行します。

- シリアル (RS-232 DB-9) ポート・モジュール - [シリアル・ポート・モジュールの取り付け](#)
- 内蔵イーサネット (LAN) モジュール - [内蔵イーサネット \(LAN\) モジュールの取り付け](#)
- ラベル・ディスペンサ (オペレータ用の剥離ライナーと表示ラベル) - [ラベル・ディスペンサの装着](#)
- 台紙なし用紙カッター - [標準用紙カッターの装着](#)
- 台紙なし用紙切り取りベゼル - [ラベル・ディスペンサの装着](#)
- 汎用用紙カッター - [標準用紙カッターの装着](#)
- [用紙ロール芯サイズ・アダプタ](#) 38.1 mm (1.5 インチ)、50.8 mm (2.0 インチ)、または 76.2 (3.0 インチ) I.D. 用紙コア対応)。
- [印刷解像度アップグレード・キット](#) (標準用紙および台紙なし用紙の場合は 200 dpi および 300 dpi)

電源の取り付け

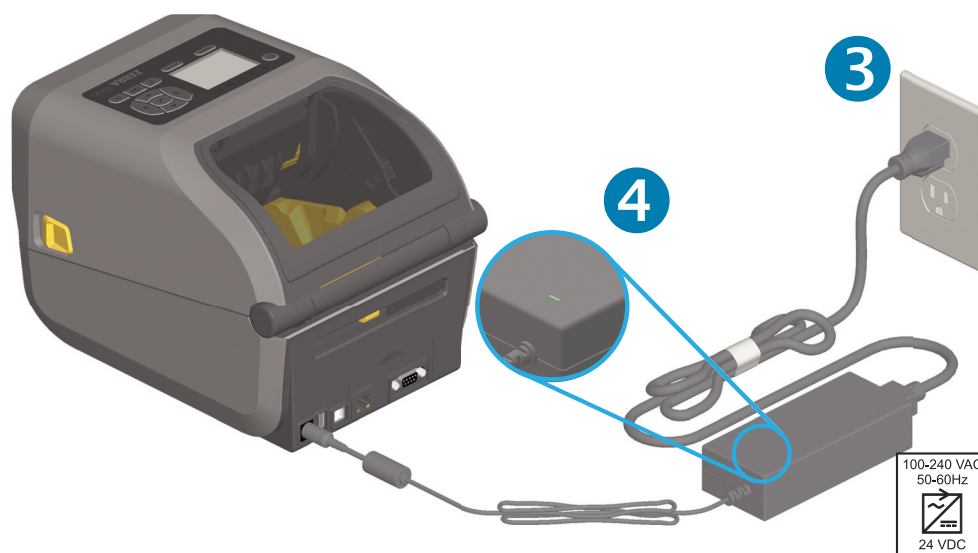
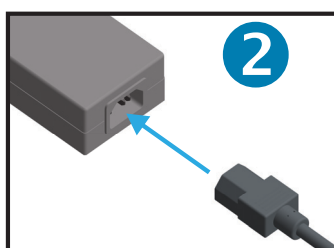


注意・水に濡れる恐れのあるエリアでは、絶対にプリンタと電源供給装置を稼動しないでください。重大な身体傷害を起こす恐れがあります！



注記・必要に応じて電源コードが扱いやすいようにプリンタを設置してください。セットアップやトラブルシューティングのプロセスで、電源を抜くように求められることがあります。電源コードを電源コンセントまたは AC コンセントから抜いて、プリンタに電流が流れないようにします。

1. 電源装置のプラグをプリンタの DC 電源コンセントに差し込みます。
2. AC 電源コードを電源装置に差し込みます。
3. AC 電源コードのもう一方の端のプラグを、適切な AC 電源のコンセントに差し込みます。電源コードのプラグ・タイプの AC コンセントの端は地域によって異なりますので注意してください。
4. AC コンセントから電源が入ると、アクティブ電源ランプが緑色に点灯します。



重要・必ず、三極プラグと IEC60320-C13 コネクタを備えた適切な電源コードを使用してください。これらの電源コードには、本製品を使用する国の認証マークが付いていなければなりません。

印刷準備

プリンタのセットアップは、用紙を装着した状態でないと完了できません。用紙には、ラベル、タグ、チケット、レシート用紙、折り畳み用紙スタック、改ざん防止ラベルなどがあります。通常の操作に使用する同じ用紙を選択すると理想的です。適切な用紙を選択しておく、このガイドの使用中にセットアップや実際のアプリケーションに関する問題が発生したときに問題の特定が容易になります。プリンタに用紙は付属していません。

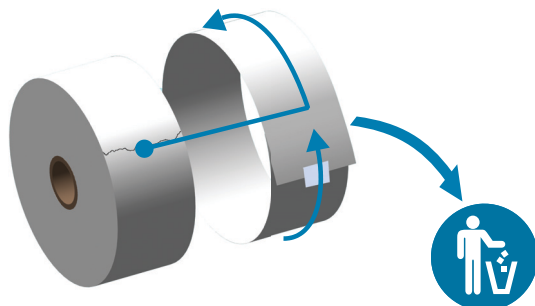
ご希望の印刷アプリケーションに適した用紙の選択については、Zebra Web サイトをご覧ください。販売代理店までお問い合わせください。用紙は、以下でお求めください。www.zebra.com/supplies

用紙の準備と取り扱い

印刷品質を最大限に引き出すには、用紙の慎重な取り扱いと保存が重要です。用紙が汚れていると、プリンタに損傷を与え、印刷画像に瑕疵（空白、筋、変色、接着性の低下など）が生じる原因となることがあります。



重要・製造、梱包、取り扱い、および保管の過程で、用紙の露出している部分に埃が溜まったり、汚れが付いたりすることがあります。ロール紙またはスタックの外側の部分は取り除くことをお勧めします。そうすれば、通常の操作中に印字ヘッドに汚れが移染するのを防ぐことができます。



用紙の保管に関するヒント

- ・ 清潔で乾燥した冷暗所に保管します。感熱用紙は、熱に反応するように化学的に処理されています。直射日光や熱源によって用紙が「感光」する可能性があります。
- ・ 用紙は、化学製品や洗浄製品と一緒に保管しないでください。
- ・ プリンタに取り付けるまでは、用紙の保護用紙を取らないでください。
- ・ 多くの用紙タイプとラベルの接着剤には、「保管期限」または有効期限があります。期限内の一番古い用紙から先に使用してください。

ロール紙のセット

ZD620 および ZD420 4 インチ Link-OS プリンタにはすべて、同じ印刷ロール紙を装着します。これらのプリンタは、次の3種類の用紙をサポートします。

- **連続**(レシートなど)。印字長を定義するマークなし。
- **マーク付き用紙**。印字長を定義する(黒線、黒いマーク、ノッチ、または穴)
- **ラベル用紙**。センサーを使用して用紙の台紙(ライナー)を調べ、ロールのラベルの始めと終わりを確認します。

プリンタは、広範な用紙に対応できるように、2つの検知方式を採用しています。

- 連続用紙とギャップ/ウェブ・ラベル用紙向けの中央部透過式検知。
- 黒マーク、黒ライン、切れ込み、または穴を使用する印刷フォーマット(長さ)に対応する全幅の可動式(反射式)検知。

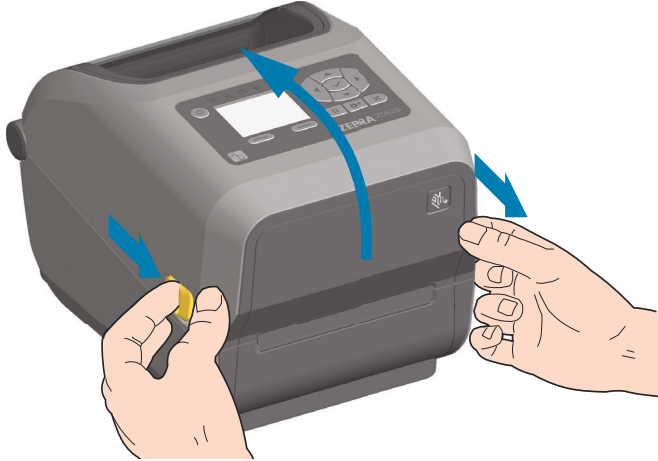
用紙タイプによる用紙検知の設定

- **ウェブ/ギャップ用紙の場合**、プリンタはラベルとライナーの違いを検出して印刷フォーマットの長さを判定します。
- **連続ロール用紙の場合**、プリンタは用紙の特性のみを検知します。印刷フォーマットの長さは、プログラミング(ドライバまたはソフトウェア)、または最後に保存したフォームの長さによって設定されます。
- **黒マーク用紙の場合**、プリンタは黒マークの開始と次の黒マークの開始までの距離を検出して印刷フォーマットの長さを測ります。
- **他の一般的な用紙と設定の違いについては**、以下のいずれかを参照してください。
 - **ラベル・ディスペンサ・オプションの使用**(この手順を使用して用紙をセットした後)。
 - **折り畳み用紙の印刷**を参照してください。

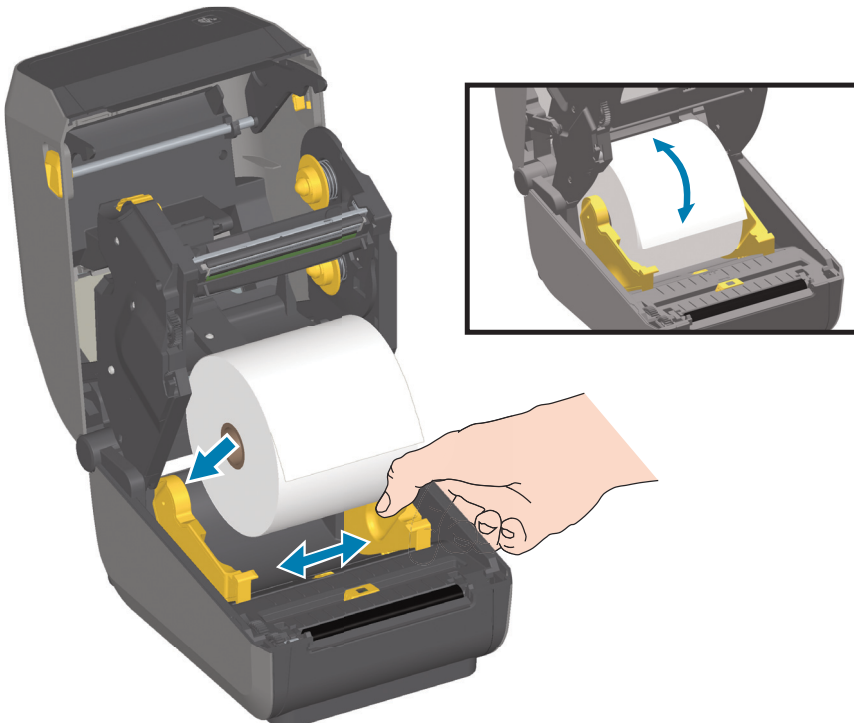
用紙のセット手順：

切り取り（標準ベゼル）、ラベル・ディス Pens、用紙のカット・オプションを対象とした手順です。

1. プリンタを開きます。解除ラッチ・レバーをプリンタの前面方向に引っ張ります。

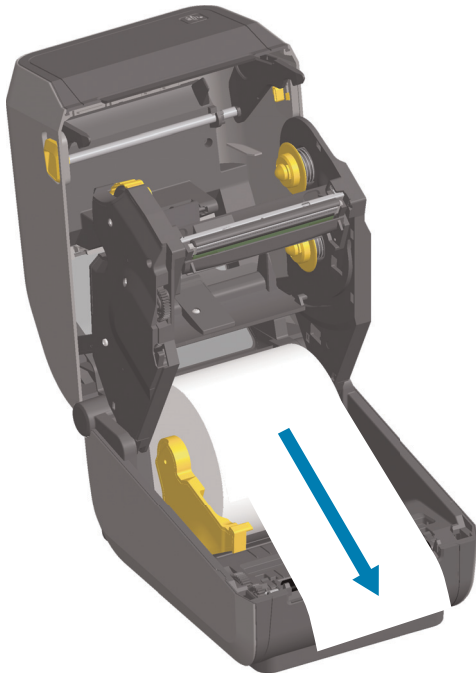


2. 用紙ロール・ホルダーを開きます。ロール紙がプラテン（ドライブ）・ローラーを通るとき、印刷される面が上向きになるように用紙ロールの向きを定めます。用紙ガイドを空いている方で引いて開き、用紙ロールをロール・ホルダーに載せたらガイドから手を離します。ロールがスムーズに回転することを確認します。ロールが用紙セット部の底で動かない状態になってはなりません。

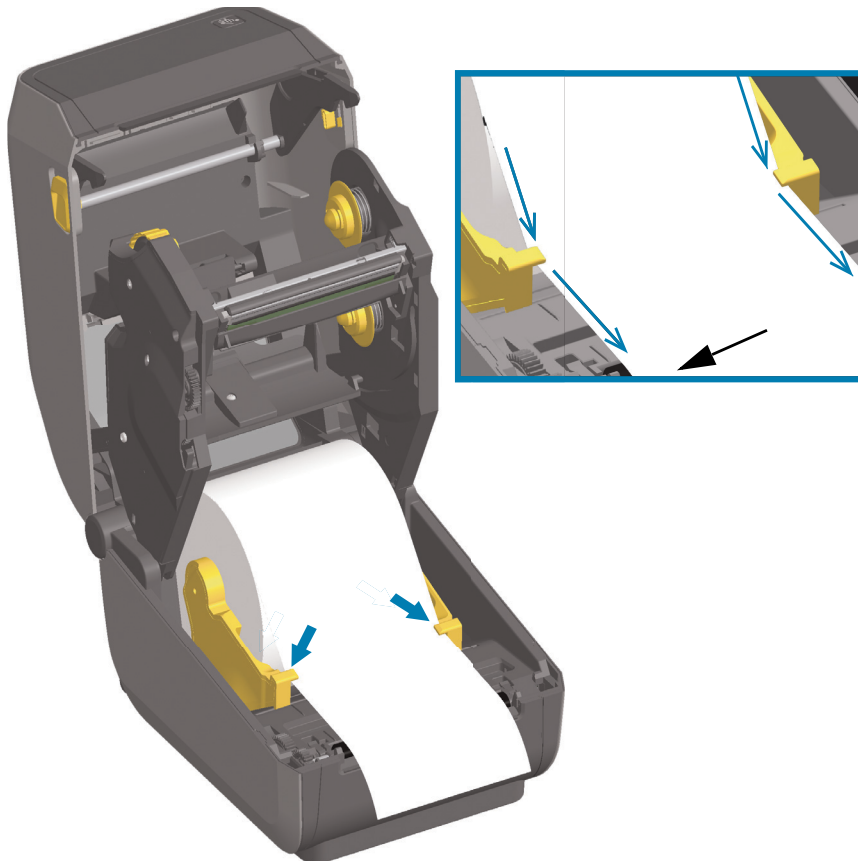


セットアップ

3. 用紙を引っ張って、プリンタの前面から出るようにします。

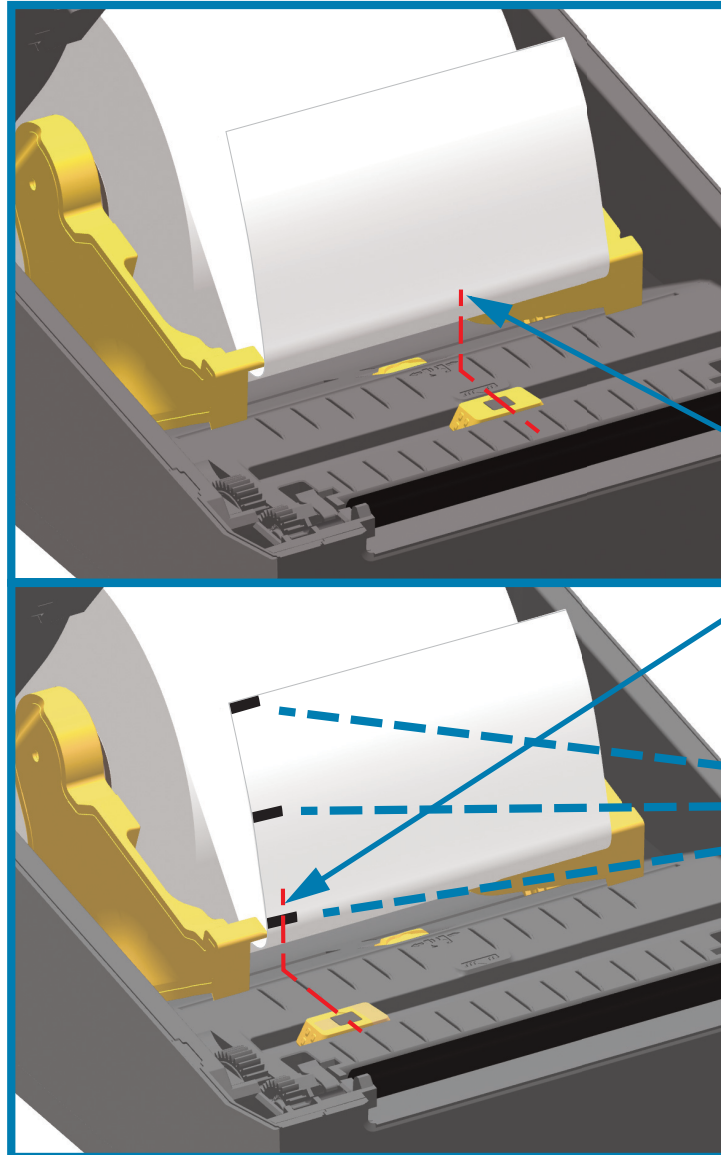


4. 用紙を両側の用紙ガイドの下に押し込みます。

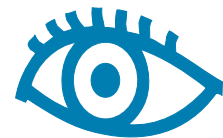


セットアップ

5. 用紙をめくり上げ、ご使用の用紙タイプに合わせて可動式用紙センサーの位置を調整します。
- ・ 黒マークまたは切れ込みのない連続ロール・レシート・タイプ用紙またはラベル用紙の場合は、用紙をデフォルトの中央位置に揃えます。
 - ・ 黒マーク(黒ライン、切れ込みまたは穴)裏打ち用紙の場合は、センサーが黒マークの中央に揃うようにセンサー位置を調整します。黒マークを用いた操作で黒マーク検知のみを使用するために、用紙の中央部分を避けます。



デフォルト-ウェブ(ギャップ)検知
標準操作位置



中心から外れた
黒マーク検知のみ

可動式センサーの使用

可動式センサーはデュアル機能センサーです。このセンサーは、透過式（用紙を透過する）と反射式（用紙を検知を行います。プリンタは、いずれの検知方式も使用できますが、両方を同時に使用することはできません）。

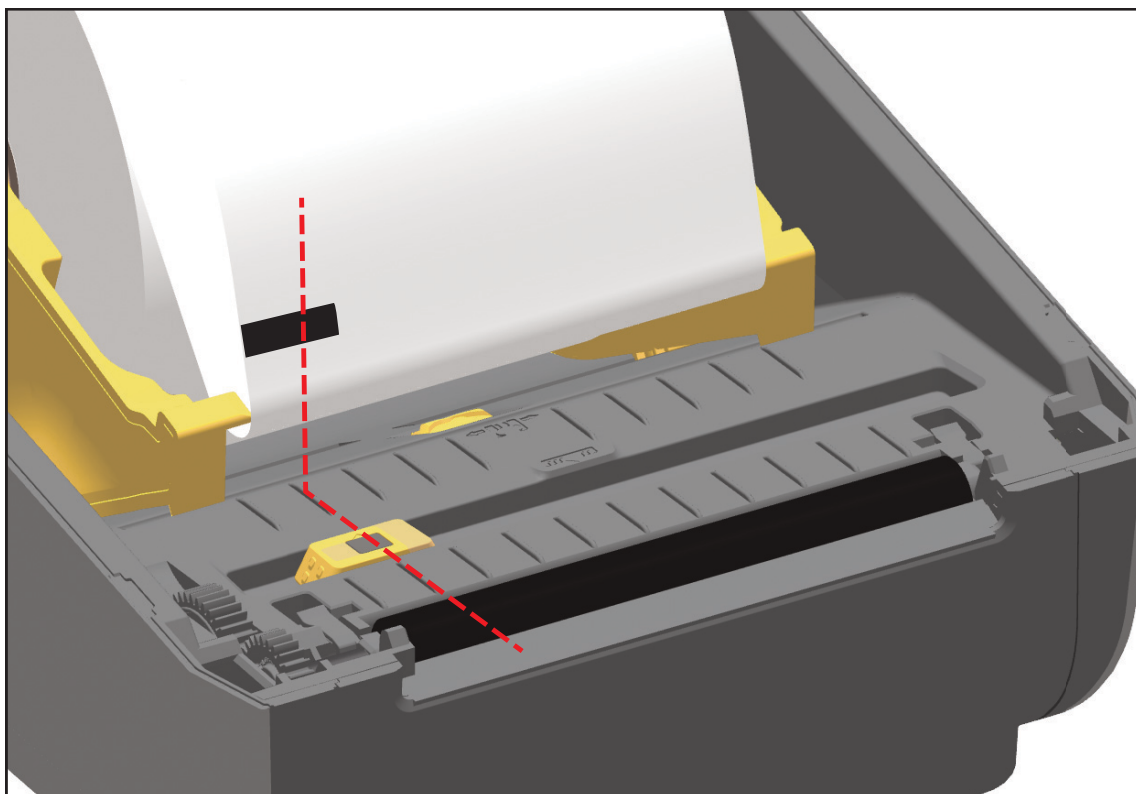
可動式センサーには、中央センサー・アレイがあります。これは、従来の Zebra® デスクトップ・プリンタ・センサーの位置とその場所に一致した位置に調整できる透過式ウェブ（ギャップ）検知機能です。また、これにより、一部の非定型用紙や形が不規則な用紙も使用できるようになります。

可動式センサーを使用すると、用紙（または用紙ライナー）の裏側にある**黒マーク**や**切れ込み**（用紙を貫く穴）の付いた用紙が使用できるようになります。センサーは、ウェブ/ギャップ検知アレイを避けるために、ロール紙の中央ではなく、黒マークまたは切れ込みの中央に揃えます。

黒マークまたは切れ込みに合わせた可動式センサーの調整

黒マーク検知は、センサーの検出器に戻る、センサーの近赤外光ビームを反射しない用紙の裏面にある黒マーク、黒線、切れ込み、穴などの無反射表面を検索します。センサー・ライトと黒マーク検出器は、センサー・カバーの下に隣接しています。

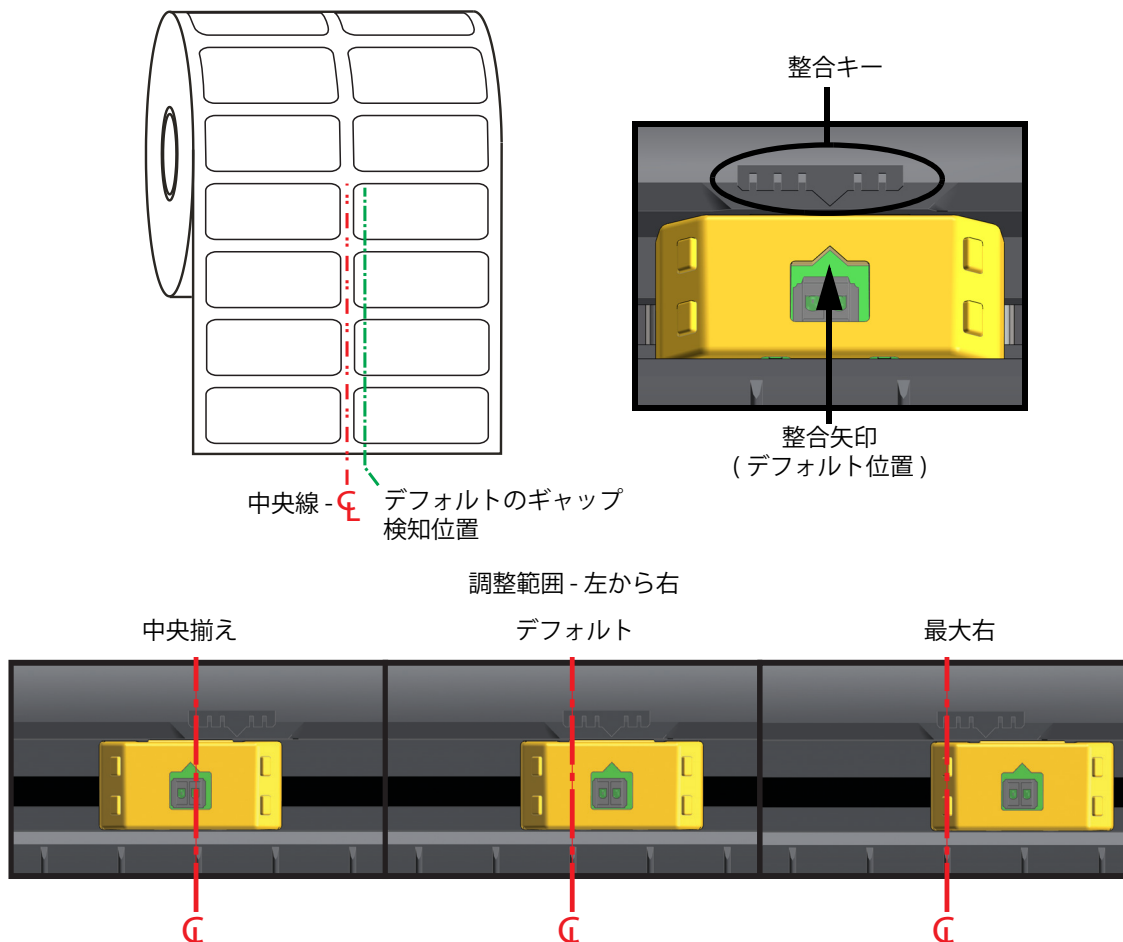
可動式センサーの整合矢印を黒マークの中央または用紙の下側の切れ込みに位置決めします。センサーの整合は用紙の端からできるだけ遠くに設定してください。そうすることでセンサー・ウィンドウの全体がマークでカバーされます。印刷時、用紙が左右に ±1mm ずれる可能性があります（用紙の違いおよび取り扱いによるエッジ破損による）。用紙の片側にある切れ込みも損傷する可能性があります。



ウェブ(ギャップ)検知用の可動式センサーの調整

ウェブ/ギャップ検出用の可動式センサーは、複数の位置をサポートします。

- 可動式センサーの「デフォルト」位置は、ほとんどのラベル・タイプに適しています。
- 調整範囲はセンター位置からオフセンター位置までで、2つのラベルをロール上に平行に並べて印刷するのに理想的です。
- 可動式センサーの調整範囲は、従来の Zebra プリンタで使用するセンサー位置を網羅しています。
- 可動式センサーでのウェブ(ギャップ)検知は、可動式センサーの整合矢印が整合キーのいずれかの位置をポイントするときのみ機能します。

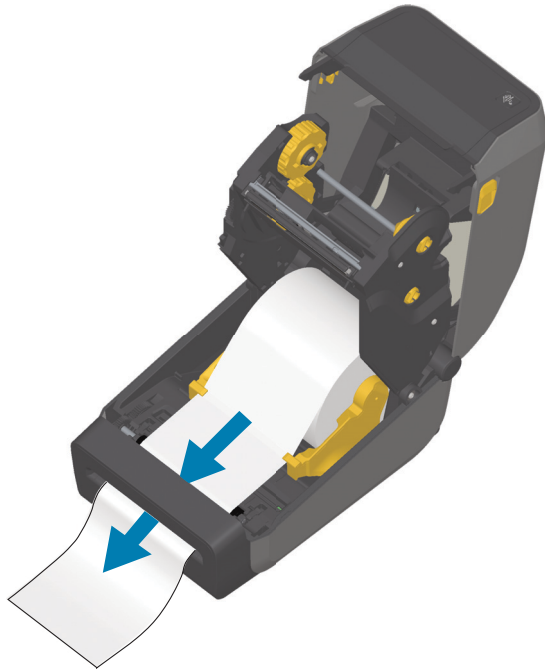


ZD シリーズ・プリンタに対応する Zebra プリンタ・モデルの固定センサー位置

- **デフォルト** - Zebra モデル : G-Series™ 固定位置センサー、LP/TLP 2842™、LP/TLP 2844™、LP/TLP 2042™
- **中央揃え** - Zebra モデル : LP/TLP 2742™

ロール紙のセット (続き)

1. **カッター・モデル**-オプションのカッター・モジュールを装着したプリンタの場合は、カッターの用紙スロットに用紙を通し、プリンタの前面から引き出します。



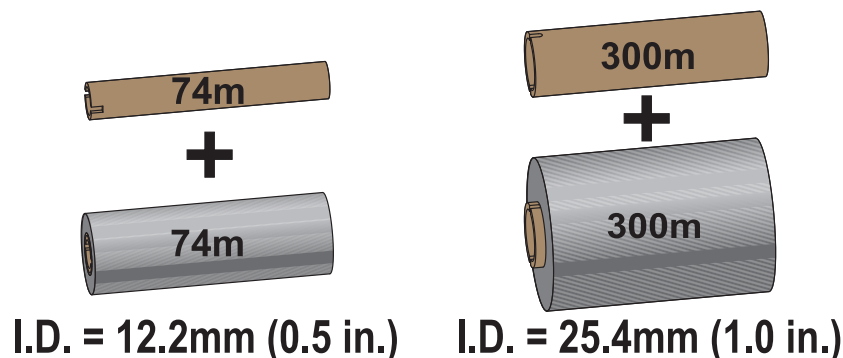
2. プリンタを閉じます。カバーがカチッと閉まるまで押し下げます。



プリンタを用紙にキャリブレーションする必要がある場合もあります。プリンタのセンサーは、ラベル、ライナーおよびラベル間の距離を検知して正常に動作するように調整する必要があります。同じ用紙 (サイズ、ベンダーおよびバッチ) を再装着したときは、FEED (フィード) (前送り) ボタンを 1 回押して用紙の印刷準備を行えます。

熱転写ロール・リボンの装着

ZD620 および ZD420 熱転写プリンタには、柔軟なリボン・システムがあります。このリボン・システムは、300メートルと74メートルの純正 Zebra® リボンをサポートします。プリンタには、Zebra 以外のリボン・ロール対応の300メートル・リボン・アダプタが搭載されています。Zebra 以外のプリンタの74メートル・リボンは、Zebra 以外のリボン・アダプタがなくても正しく動作します。



熱転写リボンには数種類あり、用途に応じて色を変えることもできます。純正 Zebra® 転写リボンは、お手元のプリンタと Zebra ブランドの用紙で使用するために特別に設計されています。Zebra® プリンタでの使用を承認されていない Zebra ブランド以外の用紙やリボンを使用すると、プリンタや印刷ヘッドを損傷する場合があります。

- 最適な印刷結果が得られるよう、用紙とリボンは適合するタイプにしてください。
- 印刷ヘッドの摩耗を防ぐため、必ず用紙幅より幅の広いリボンを使用してください。
- ダイレクトサーマル印刷の場合は、プリンタにリボンを装着しないでください。
- 空のリボン巻芯には、必ず、転写リボン・ロールの内径 (I.D.) と一致する巻芯を使用してください。リボンにしわが寄ったり、印刷に影響する問題が発生することがあります。

プリンタには、転写リボン・ロールを使い尽したときに印刷を停止するリボン切れトレイラ (リフレクター) を備えた純正 Zebra® リボンを使用する必要があります。純正の Zebra® リボンとリボン巻芯には、リボン・ロールをしっかりと嵌め込んで、印刷中にスリップせずに駆動するための切れ込みもあります。

このプリンタ用の純正 Zebra® リボンは、次のとおりです。

- Performance Wax
- Premium Wax/Resin
- 合成紙用 (最大速度 6 ips) およびコート紙用 (最大速度 4 ips) の Performance Resin
- 合成紙用 Premium Resin (最大速度 4 ips)

転写リボン・ロールやその他の印刷消耗品については、以下を参照してください。



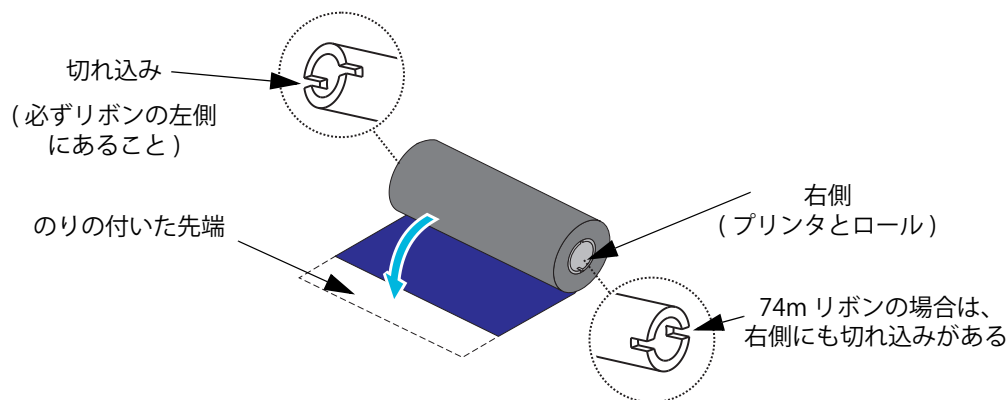
重要・74メートル・リボン-初期モデルのデスクトップ・プリンタのリボン巻芯は絶対に使用しないでください。旧式のリボン巻芯 (一部の Zebra 以外のリボン) は、巻芯の片側だけに切れ込みがあるタイプで、大きすぎます。



重要・切れ込みが損傷した (丸くなったり、すり減ったり、潰れたりした) 巻芯は、絶対に使用しないでください。巻芯をスピンドルにロックするには、巻芯の切れ込みは垂直な四角の角でなければなりません。角が垂直な四角でない場合、巻芯がスリップして、リボンにしわが寄ったり、リボンの終端検出がうまくいかないなど、間欠的な障害が発生します。

Zebra 転写リボン・ロールの装着

以下の手順を実行する前に、リボンの包装紙を取り、のりの付いた先端部分をロールから剥がして、リボンを装着する準備をします。



リボンと空のリボン巻芯のリボン巻芯左側に、上図のような切れ込みがあることを確認します。そのようなになっていない場合は、[非 Zebra 300 メートル転写リボンの装着](#)を参照してください。

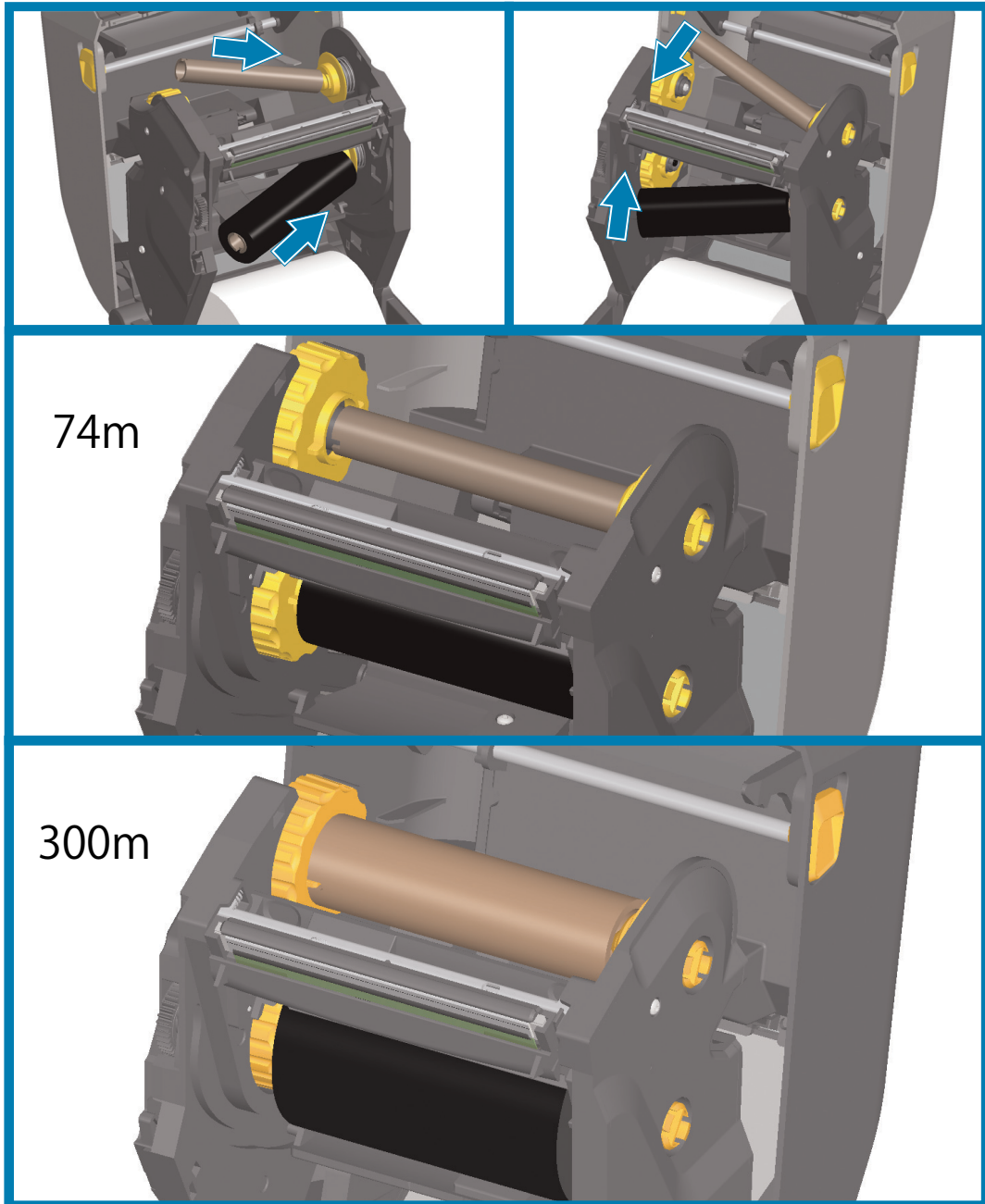
1. プリンタを開き、空のリボン巻芯をプリンタの巻き取りスピンドルに載せます。空の巻芯の右側をスプリングの付いた(右側の)スピンドルに押し付けます。巻芯を左側のスピンドルのハブの中心と合わせ、切れ込みがうまく整合してロックするまで巻芯を回転させます。



注記・最初のリボン巻き取り芯は、包装箱に入っています。その後は、リボン供給スピンドルで空になった巻芯を、次のリボン・ロールの巻き取りに使用してください。

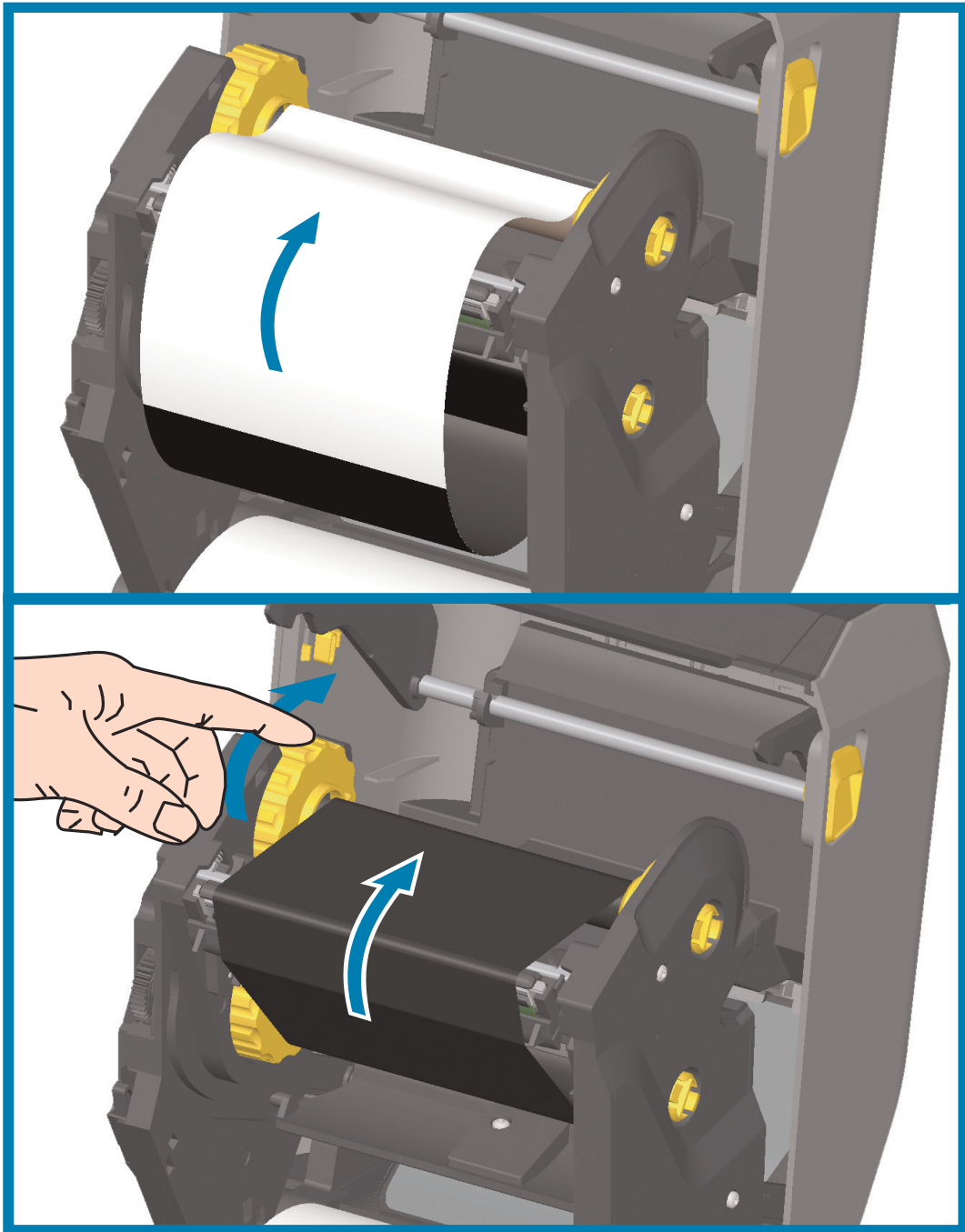
セットアップ

2. 新しいリボン・ロールをプリンタの下側のリボン供給スピンドルに載せます。巻き取り側での巻き取り芯の取り付けと同様に、リボン・ロールを右側スピンドルに押し付け、左側をロックします。



セットアップ

3. リボンを巻き取り芯に取り付けます。これには、新しいロール先端の粘着部分を使用するか、またはテープを細長く切って使用してください。リボンが真っ直ぐ巻芯に巻き取られるように、リボンを配置してください。



4. リボン巻き取りハブを、その上部が後方に移動するように回転させて、リボンの緩みをなくします。ハブを回転させることで、リボン巻き取り位置と供給リボン・ロールの調整がしやすくなります。リボン引き出し部は、リボンで完全に覆われるようにします。
5. 用紙がセットされ印刷可能であることを確認してから、プリンタ・カバーを閉じます。
6. プリンタの電源が入っている場合は、FEED (フィード) ボタンを押し、少なくとも 20 cm (8 インチ) 用紙を前送りして、緩みやリボンのしわをなくし、リボンをスピンドルに整合させます。プリンタの電源が入っていない場合は、電源を投入する前に、本章記載のプリンタの手順を完了してください。

7. 印刷モード設定をダイレクト・サーマル印刷から熱転写に変更して、熱転写用紙用にプリンタの温度プロファイルを設定します。これはプリンタ・ドライバ、アプリケーション・ソフトウェア、またはプリンタ・プログラミング・コマンドで行えます。
 - ZPL プログラミングでプリンタ操作を制御する場合は、メディア・タイプに関する ZPL II コマンド (**^MT**) を参照してください (『ZPL プログラミング・ガイド』の指示に従ってください)。
 - EPL ページ・モードでプリンタ操作を制御する場合は、オプションに関する EPL コマンド (**O**) を参照してください (『EPL ページ・モード・プログラマーズ・ガイド』の指示に従ってください)。

ダイレクト・サーマル印刷から熱転写印刷へのモード変更を確認するには、[設定レポートを使用したテスト印刷](#) で設定ラベルを印刷します。プリンタの設定ステータス・ラベルで、'PRINT METHOD (印刷方法)' が 'THERMAL-TRANS (サーマルから転写へ)' となっているはずです。

非 Zebra 300 メートル転写リボンの装着

Zebra 製でない 300 メートル転写リボンをプリンタに装着する場合は、Zebra リボン巻芯アダプタを使用する必要があります。

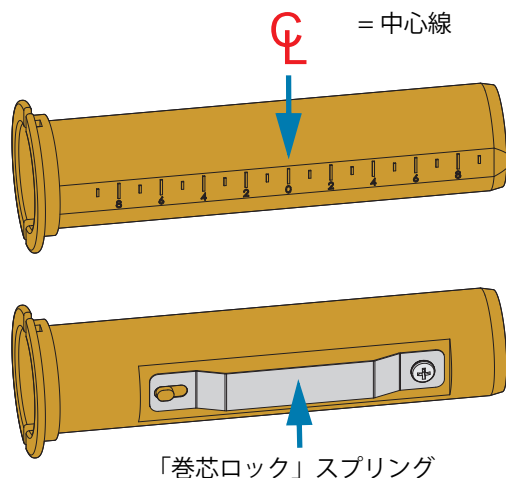
このプリンタで Zebra 製でない 300 メートル・リボンを使用するための最小要件は以下のとおりです。

- 巻芯内径 (I.D.) 25.4mm (1.0 インチ、つまり 1.004 ~ 1.016 インチ)
素材: ファイバーボード。プラスチック製の巻芯など、堅い素材のものでは正しく動作しない場合があります。
- リボンの幅 110 ~ 33mm (4.3 ~ 1.3 インチ)
- リボンの最大外径 66mm (2.6 インチ)



注意・Zebra® プリンタでの使用を承認されていない Zebra ブランド以外の用紙やリボンを使用すると、プリンタや印刷ヘッドを損傷する場合があります。イメージ品質も、貧弱なリボン・パフォーマンス (最大印刷速度、インキ配合など)、巻芯の素材 (柔らかすぎるか、堅すぎる)、リボンのフィット (巻芯が緩いかきつい、または最大外径 66mm を超過) によって影響される場合があります。

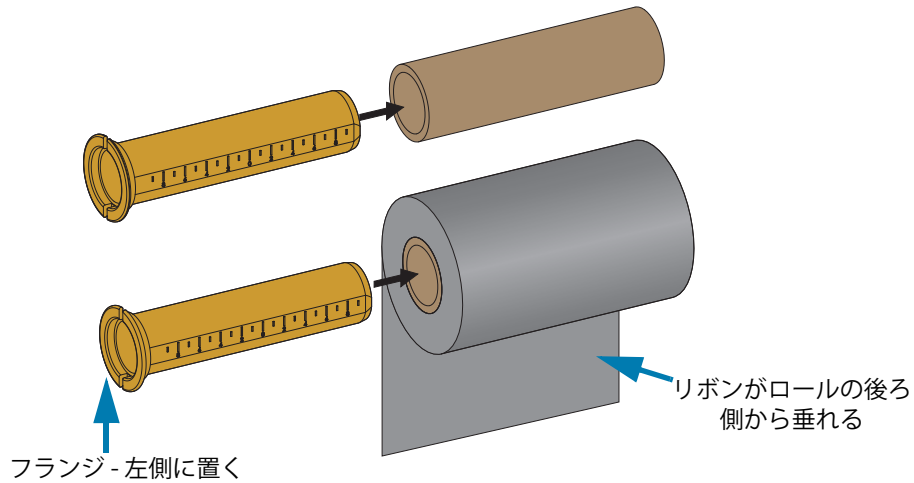
アダプタがあると、リボンと巻芯を用紙 (およびプリンタ) の中心に合わせるのに便利です。アダプタには、リボン巻芯内側の柔らかいファイバーボードに嵌め込むための「巻芯ロック」スプリングと、プリンタに取り付けた時のプリンタ中心線からのスケールが付いています。



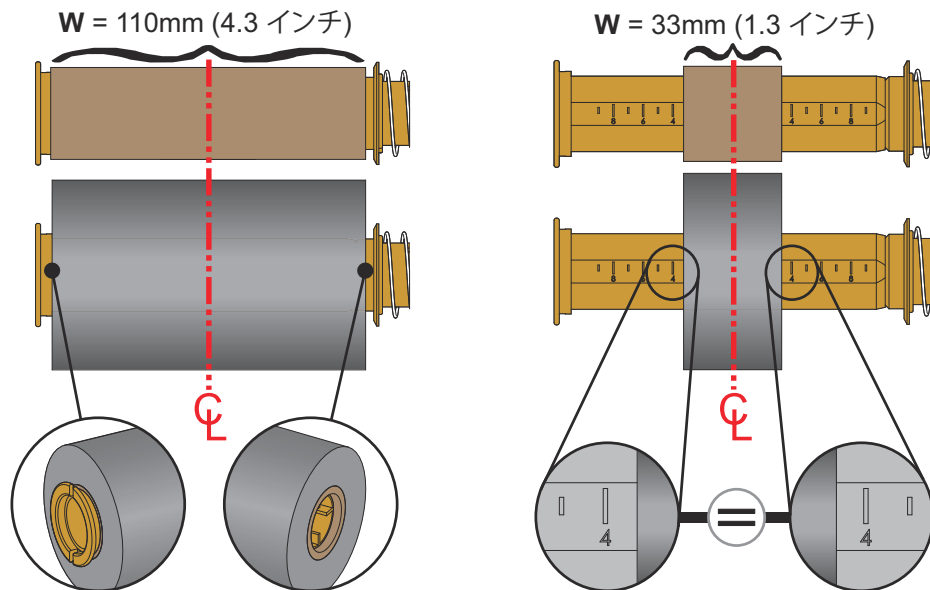
1. 空のリボン巻芯をリボン巻芯アダプタに装着します。空のリボン巻芯の幅は、リボン・ロールと同じ (または、それ以上) でなければなりません。アダプタの中心線を中心にして巻芯の中心を合わせます。ただし、アダプタと空の非 Zebra リボン巻芯の代わりに、空の Zebra リボン巻芯を使用することもできます。このプリンタには、300m の空リボン巻芯が 1 つ付属しています。

セットアップ

2. 非 Zebra リボン・ロールをリボン巻芯アダプタに装着します。アダプタのフランジを左側に向け、図に示すようにリボンがロールの後ろ側に垂れることを確認します。アダプタの中心線を中心にして巻芯の中心を合わせます。

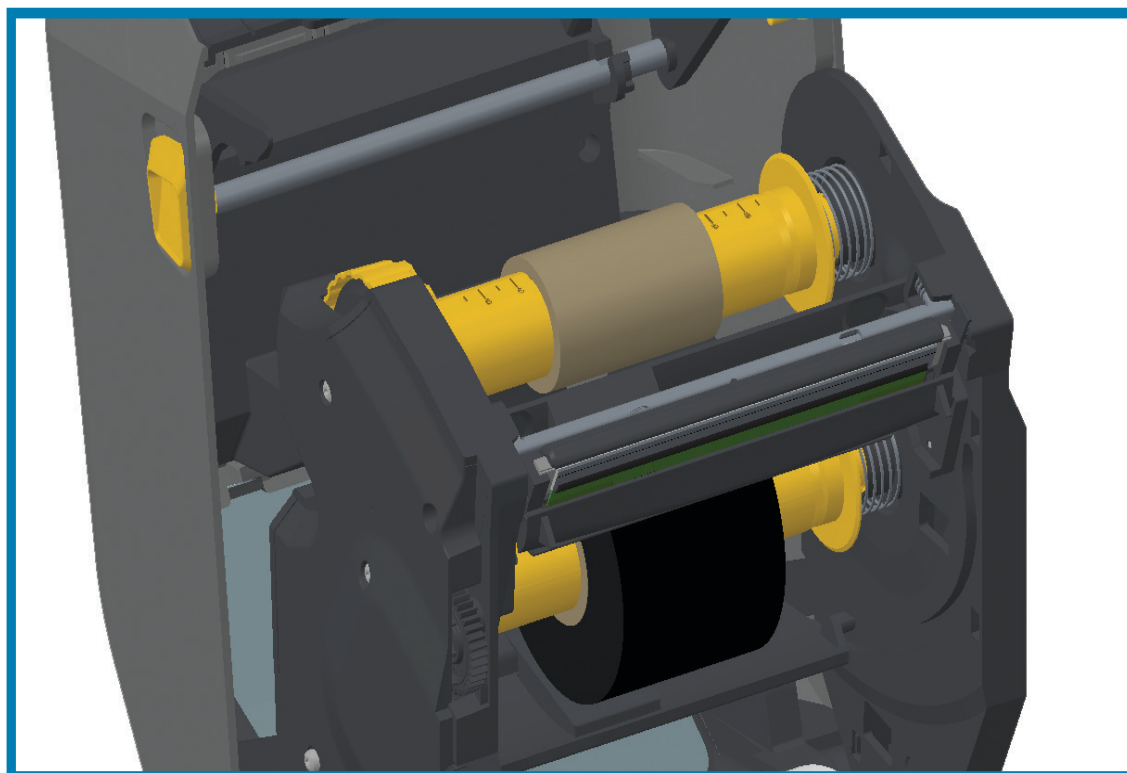
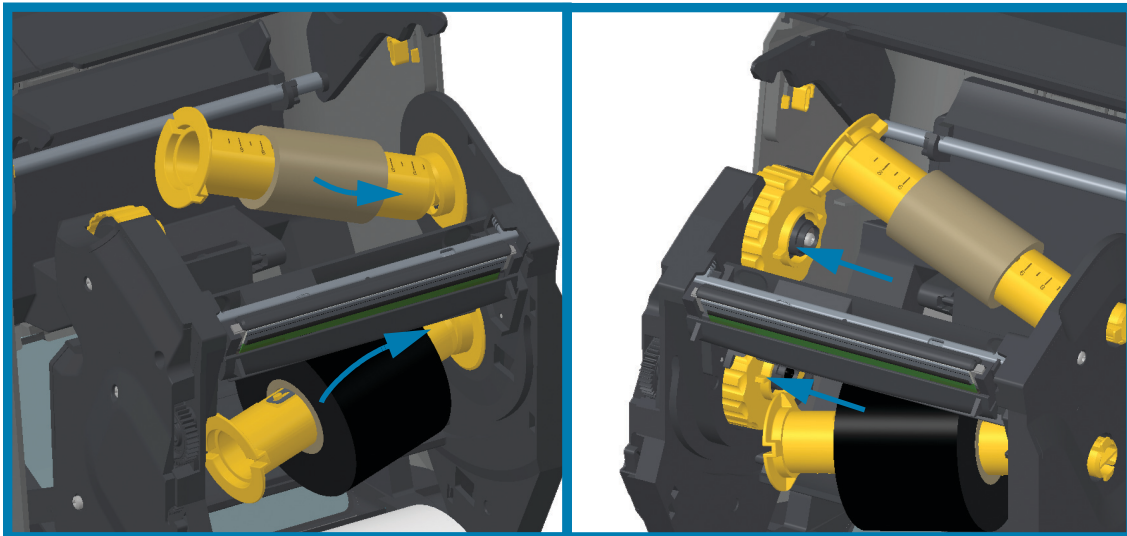


注記・最大ロール幅 110 mm (4.3 インチ) の場合、中央を揃える必要はありません。最大幅未満から最小幅 33mm (1.3 インチ) までの場合は、アダプタ上の目盛り付きスケールを使用して、リボン・ロールを用紙とプリンタに合わせます。



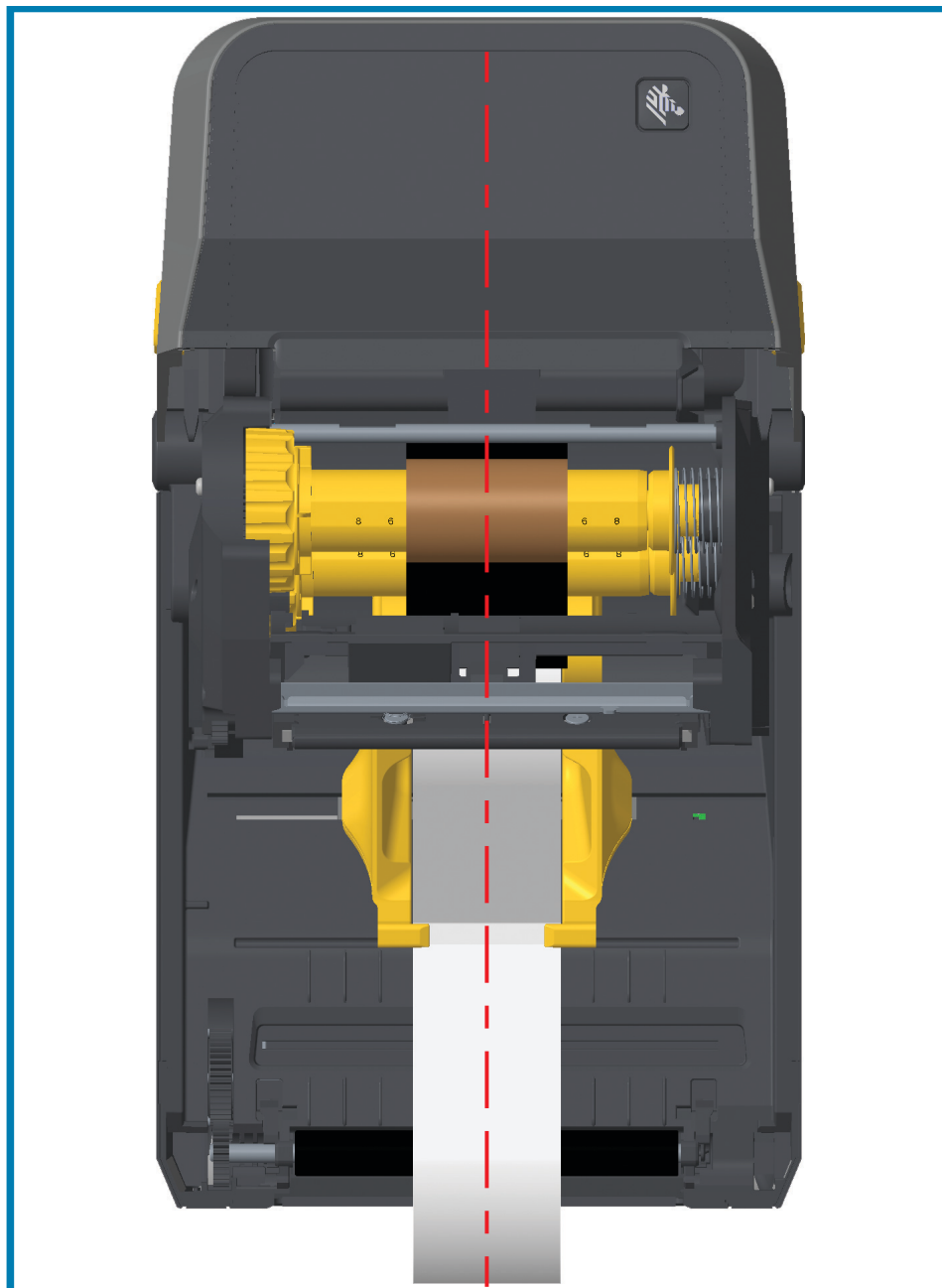
セットアップ

3. 空の巻芯の付いたアダプタを巻き取りスピンドル上に置き、リボン・ロールの付いたアダプタを下の供給スピンドル上に置きます。巻芯アダプタの右側をスプリングの付いた各右側スピンドルの円錐の先端に嵌め合わせます。アダプタを引き続き右側スピンドルに押し付けながら、左側のスピンドル・ハブの方に回しながら合わせます。アダプタ・フランジ上の切れ込みが左側スピンドルのハブ・スポークに嵌ってロックするまで、アダプタとハブを回転させます。



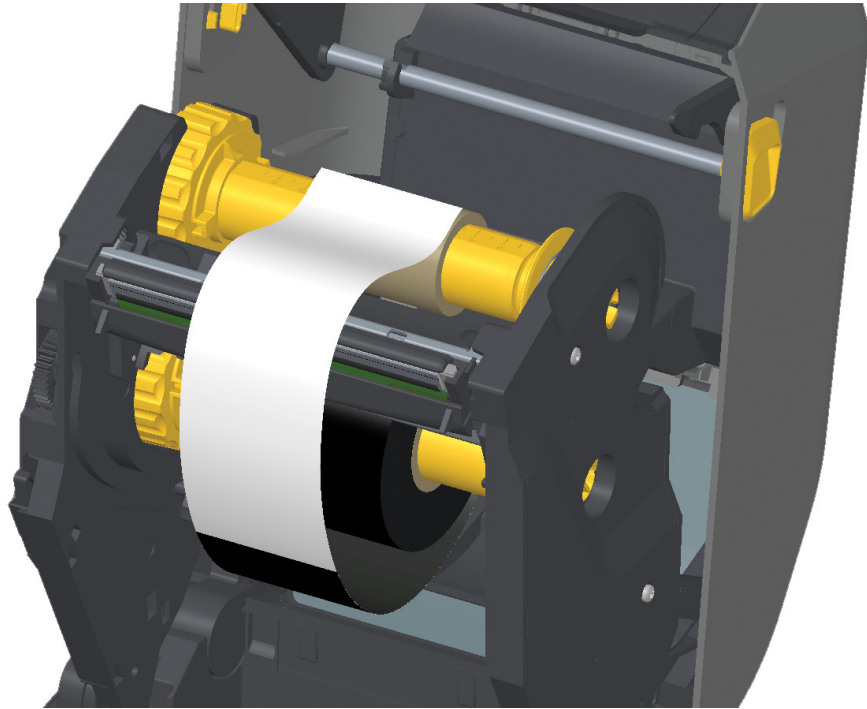
セットアップ

4. リボンと空巻芯は、以前の手順で取り付けの際に中心からずれた可能性があります。
- リボン・ロールと空巻芯が用紙（ラベル、紙、タグなど）の中心に合っているかどうか確認してください。確認の際、リボン巻芯アダプタ上の中央線スケールを使用して位置決めを行うことができます。
 - 使用する用紙に対してリボンの幅が十分かどうかの確認を忘れていた場合は、この時点で確認してください。リボンの幅は、印字ヘッドを保護するため、（ラベル・ライナーまたは台紙部分を含め）用紙より広くなくてはなりません。

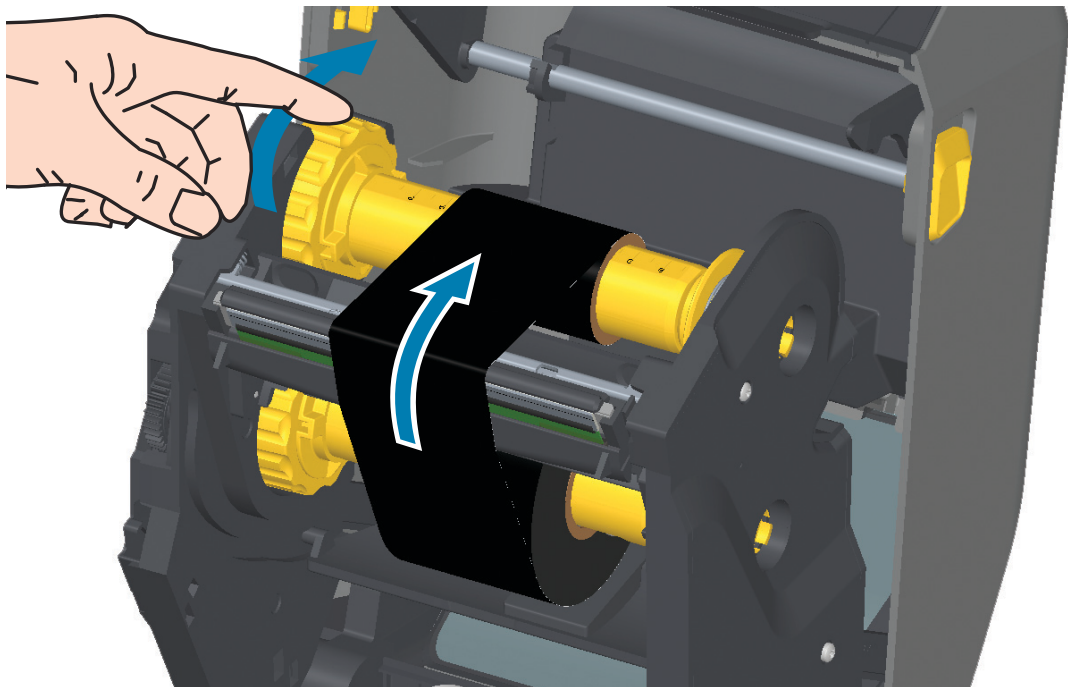


セットアップ

5. リボンを巻き取り芯に取り付けます。リボン引き出し部に純正 Zebra® リボンのようなのり付きの先端がない場合は、細長く切ったテープを使用して、リボンを巻き取り芯に固定してください。リボンが真っ直ぐ巻芯に巻き取られるように、リボンを配置してください。



6. リボン巻き取りハブを、その上部が後方に移動するように回転させて、リボンの緩みをなくします。ハブを回転させると、リボン巻き取り位置と供給リボン・ロールの調整がしやすくなります。巻き取りリボン芯には、リボンを少なくとも1回半巻き付けます。



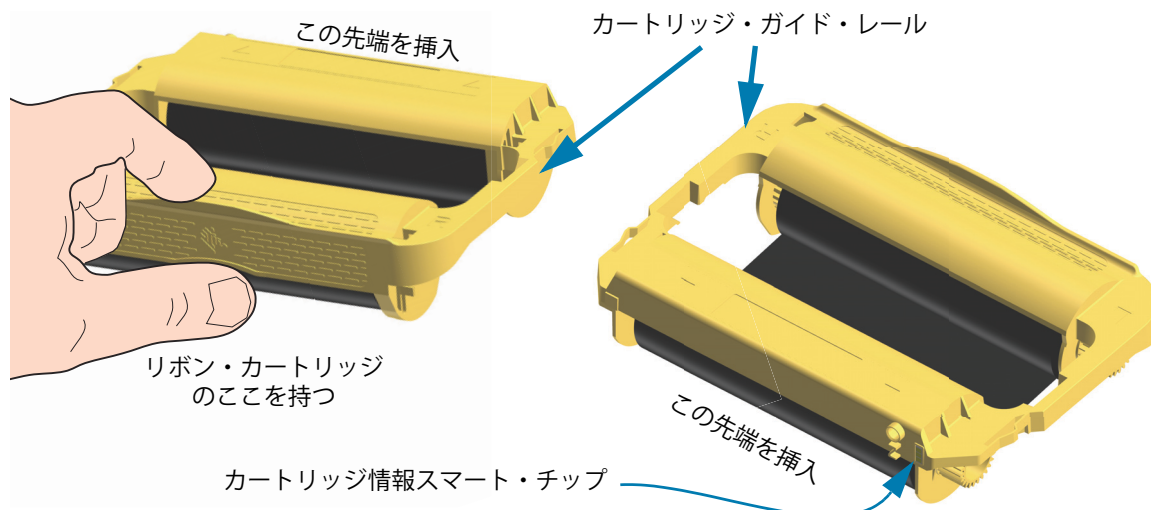
セットアップ

7. 用紙がセットされ印刷可能であることを確認してから、プリンタ・カバーを閉じます。
8. プリンタの電源が入っている場合は、FEED (フィード) ボタンを押し、少なくとも 20 cm (8 インチ) 用紙を前送りして、緩みやリボンのしわをなくし、リボンをスピンドルに整合させます。プリンタの電源が入っていない場合は、電源を投入する前に、本章記載のプリンタの「準備」手順を完了してください。
9. 印刷モード設定をダイレクト・サーマル印刷から熱転写に変更して、熱転写用紙用にプリンタの温度プロファイルを設定します。これはプリンタ・ドライバ、アプリケーション・ソフトウェア、またはプリンタ・プログラミング・コマンドで行えます。
 - ZPL プログラミングでプリンタ操作を制御する場合は、**用紙タイプ**に関する ZPL II コマンド (**^MT**) を参照してください (『ZPL プログラミング・ガイド』の指示に従ってください)。
 - EPL ページ・モードでプリンタ操作を制御する場合は、オプションに関する EPL コマンド「**オプション (0)**」を参照してください (『EPL ページ・モード・プログラマーズ・ガイド』の指示に従ってください)。
10. ダイレクト・サーマル印刷から熱転写印刷へのモード変更を確認するには、[設定レポートを使用したテスト印刷](#) で設定ラベルを印刷します。プリンタの設定ステータス・ラベルで、'PRINT METHOD (印刷方法)' が 'THERMAL-TRANS (サーマルから転写へ)' となっているはずですが。

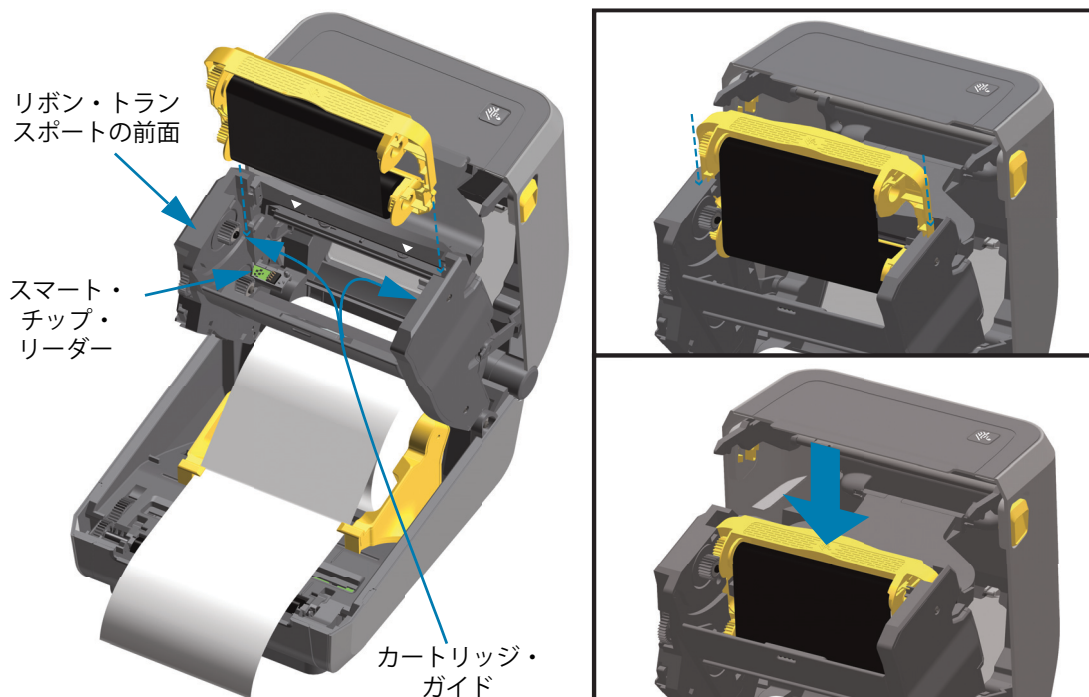
これで、プリンタの印刷準備は完了です。

ZD420 リボン・カートリッジの装着

熱転写印刷を行う場合は、転写リボン・カートリッジを使用します。装着方法は、カートリッジをリボン・トランスポートにスライドさせ、プリンタを閉じるだけです。プリンタは、カートリッジに保存されているカートリッジ情報を読み取ります。



1. プリンタを開き、リボン・トランスポートのリボン・カートリッジ・スロットにリボン・カートリッジを差し込みます。カートリッジがリボン・トランスポートの前面とほぼ同じ高さになるまで、カートリッジを押し込みます。カートリッジがカチッとハマり、固定されたことがわかります。純正の Zebra リボン・カートリッジのみがサポートされています。



SmartCal 用紙キャリブレーションの実行

プリンタは、用紙パラメータを設定してから最適な印刷動作を行わせる必要があります。プリンタは用紙タイプ (Web/ギャップ、黒マーク/切れ込み、連続用紙) の判別も、用紙の特性の測定も自動的に行います。

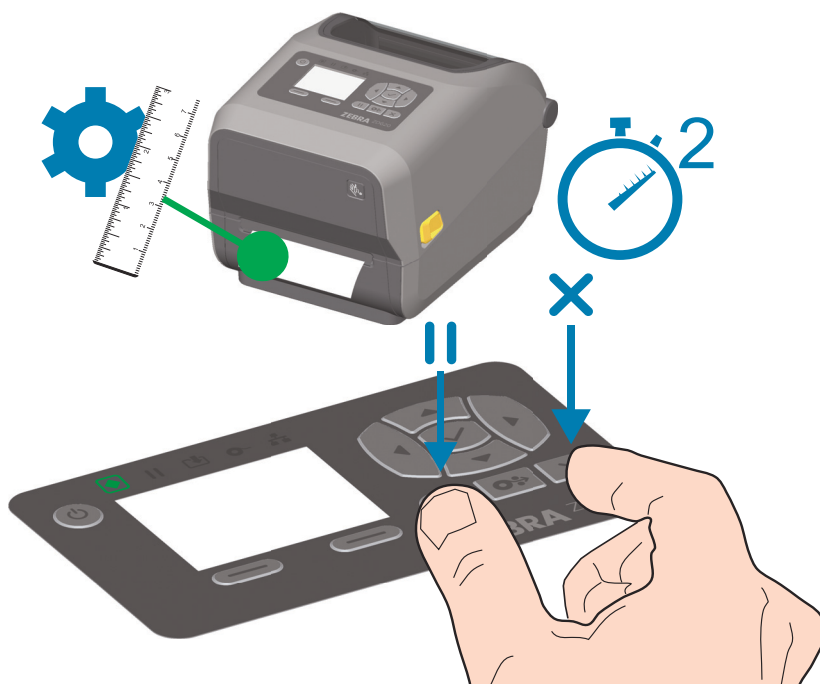


重要・特定の用紙の初期キャリブレーションを完了したら、用紙を交換するたびに再度キャリブレーションを行う必要はありません。プリンタは用紙を自動的に測定して、印刷中に用紙の特性の微細な変更を調整します。

新しい用紙ロール (同一バッチ) を装着後に FEED (フィード) (前送り) ボタンを 1~2 回押しと、ラベルは同期化されます。これで、印刷を続行する準備ができました。

SmartCal 手順

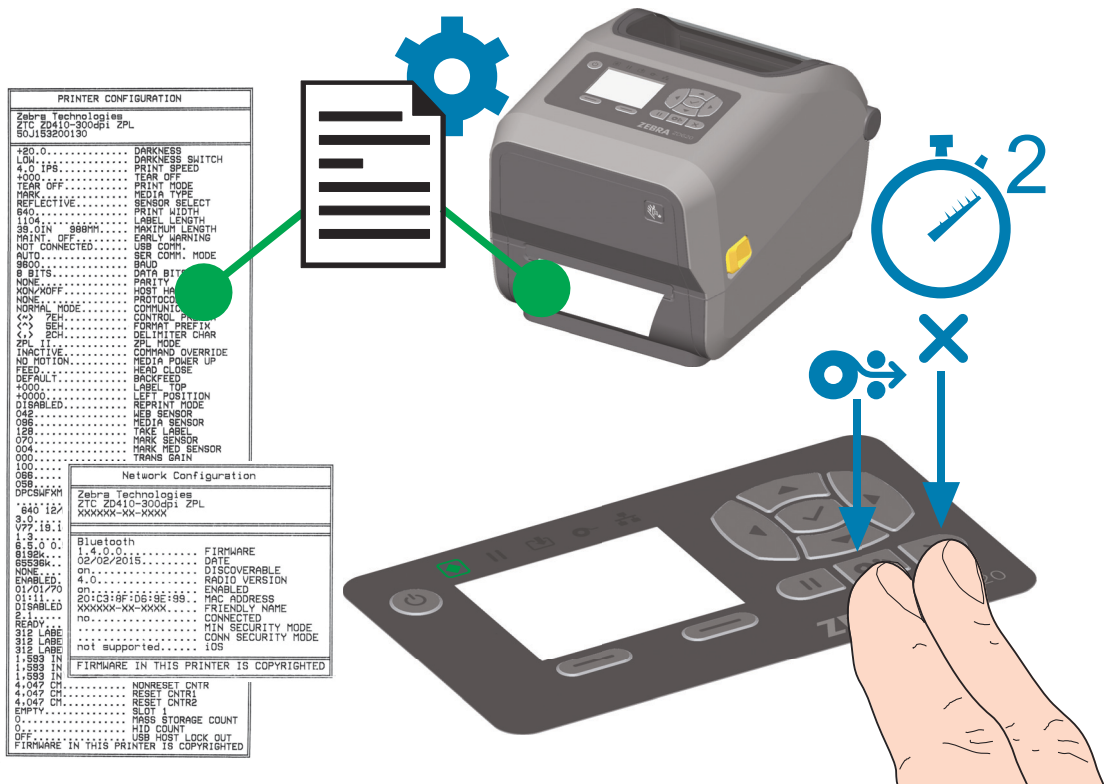
1. 用紙とリボン・カートリッジ (熱転写印刷を行う場合) がプリンタに正常に装着され、プリンタの上部カバーが閉じていることを確かめてください。
2. 電源ボタンを押して、プリンタをオンにします。
3. プリンタがレディ状態 (ステータス・インジケータが緑色の点灯) になったら、PAUSE (一時停止) ボタンと CANCEL (キャンセル) ボタンを 2 秒間長押ししてから放します。
4. プリンタは、数枚のラベルを測定して用紙検知レベルを調整します。
5. プリンタが停止すると、ステータス・インジケータは緑色に点灯します。



設定レポートを使用したテスト印刷

プリンタをコンピュータに接続する前に、プリンタが正常に作動していることを確かめます。これは設定レポートを印刷して確認できます。設定レポートには、プリンタのインストールやトラブルシューティングに役立つ情報が記載されています。

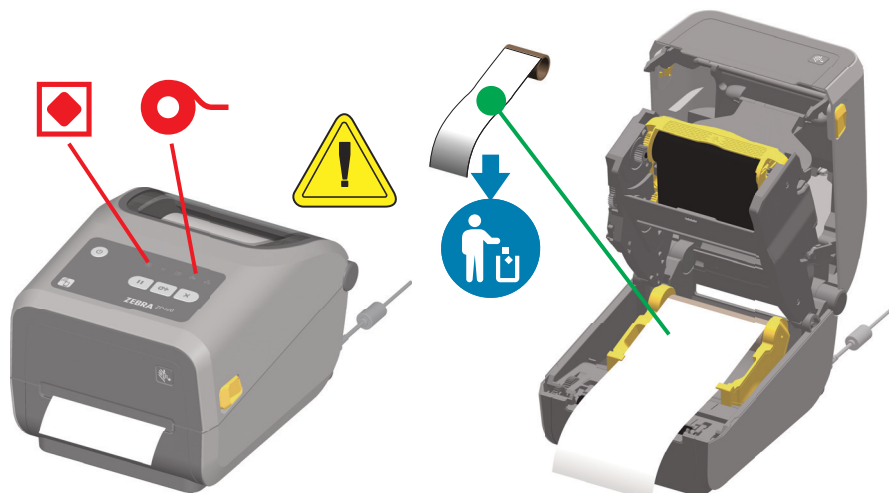
1. 用紙とリボン・カートリッジ (熱転写印刷を行う場合) がプリンタに正常に装着され、プリンタの上部カバーが閉じていることを確かめてください。
2. プリンタの電源をオンにします。
3. プリンタがレディ状態 (ステータス・インジケータが緑色の点灯) になったら、**FEED (フィード)** ボタンと **CANCEL (キャンセル)** ボタンを 2 秒間長押ししてから放します。
4. プリンタおよびネットワーク設定レポート (以下参照) が印刷されます。
5. プリンタが停止すると、ステータス・インジケータは緑色に点灯します。



これらのレポートを印刷できない場合は、[トラブルシューティング](#)を参照してください。

用紙切れ状態の検出

用紙切れになると、プリンタはステータス・インジケータと用紙インジケータを赤色で持続点灯して、「用紙切れ」状態を知らせます。これは、通常用の紙使用サイクルの一部です。



用紙切れ状態からの復元

1. プリンタを開きます。
2. ラベルがライナーに装着されていない状態で、用紙がロールの端（または端の近く）に装着されていることを確認します。
3. 残った用紙とロール巻芯を取り外します。
4. 新しい用紙ロールを挿入します。 [ロール紙のセット](#)を参照してください。
 - ・ さらに同じ用紙を続けて装着する場合は、新しい用紙を装着し、FEED（フィード）（前送り）ボタンを1回押して印刷を再開します。
 - ・ 別の用紙（サイズ、ベンダー、またはバッチが異なる）を装着している場合は、用紙を再装着し、最適な動作を確保するためには、続いてSmartCalを使用する必要があります。
 - ・ 用紙サイズ（長さまたは幅）を変更すると、通常、プリンタのプログラムされている用紙の寸法、またはアクティブなラベル・フォーマットを変更する必要がありますので、注意してください。



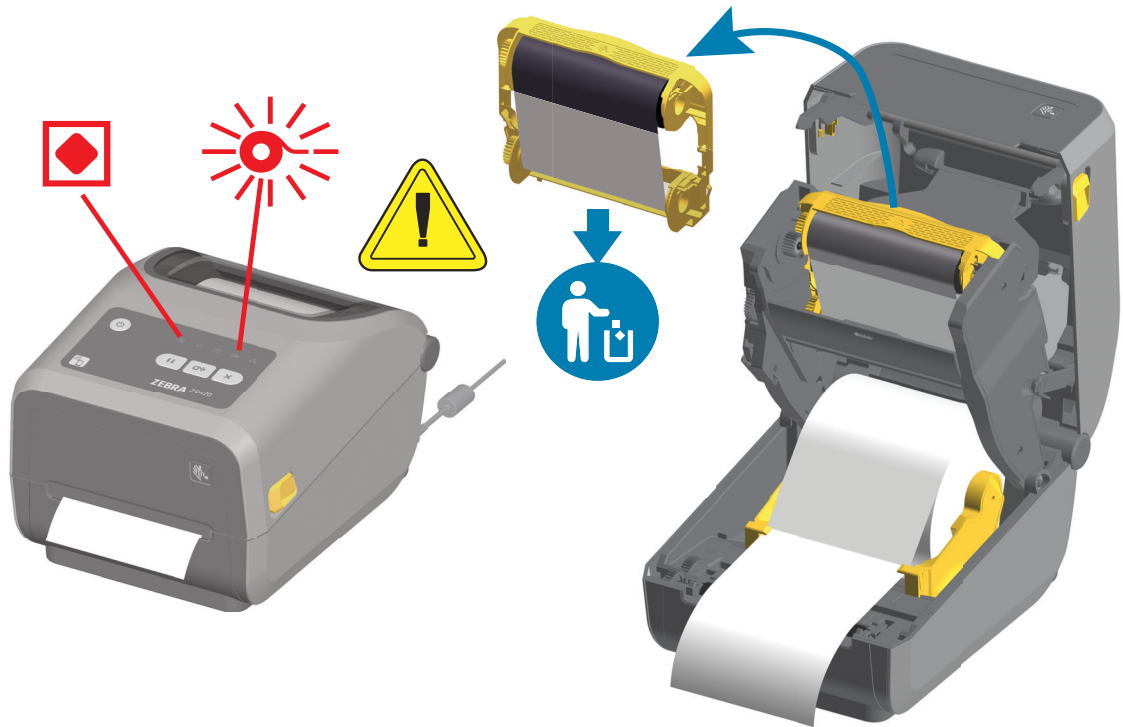
重要・時に、ラベルのロールの中央で（用紙の端ではなく）ラベルがどこにも見当たらない場合があります。このような場合にも、「用紙切れ」状態になります。

復元するには、次のラベルがプラテン・ローラーの上にくるように用紙を引き出します。プリンタを閉じます。FEED（フィード）（前送り）ボタンを1回押します。プリンタはラベル位置を再同期化して、印刷を再開できる状態になります。

リボン切れ状態の検出

印刷可能なリボンがなくなると、プリンタはステータス・インジケータと用紙インジケータで「リボン切れ」状態を知らせます。これは、通常用の紙使用サイクルの一部です。

プリンタがリボン切れを検出すると、ステータス・インジケータが赤色に点灯し、用紙インジケータが赤色に点滅します。



リボン切れ状態からの復元

1. プリンタを開きます。
2. リボン・カートリッジの下側に反射式リボン (リボンの終端を識別知するために使用) が見えていることを確認します。前部のリボン・ロールにリボンがすべて巻き取られていることも確認します。
3. 使用済みリボン・カートリッジを取り外し、適切な方法で処分します。
4. 新しいリボン・ロールを装着するか、新しいリボン・カートリッジを挿入します。[熱転写ロール・リボンの装着](#) または [ZD420 リボン・カートリッジの装着](#) を参照してください。
5. FEED (フィード) (前送り) ボタンを押して印刷を再開します。

コンピュータへのプリンタの接続

プリンタは、様々なインターフェイス・オプションおよび設定をサポートします。次のオプションと設定があります。

- ユニバーサル・シリアル・バス (USB 2.0) インターフェイス - 標準
- RS232 シリアル - ZD620 標準。ZD420 プリンタ向けフィールド・アップグレード・オプション。
- イーサネット (LAN) ZD620 標準。ZD420 プリンタ向けフィールド・アップグレード・オプション。
- 内蔵 WiFi (802.11ac) および Bluetooth クラシック 4.1 (3.0 互換) - 工場出荷時インストール済みのオプション。
- WiFi モデルには、Android または iOS デバイスで実行しているソフトウェアを使用するプリンタ設定に対応の Bluetooth エネルギー (低速接続) が搭載されています。

Windows® プリンタ・ドライバのプリインストール

PC に接続されたプリンタの電源を入れる前に、Zebra セットアップ・ユーティリティ (ZSU) をインストールしてください。このユーティリティによって、Zebra Windows ドライバが先にインストールされます。次に、ZSU インストール・ウィザードから、プリンタの電源投入を促すプロンプトが表示されます。指示に従って、プリンタのインストールを完了させます。

Zebra セットアップ・ユーティリティは、プリンタのインストールを支援することを目的としています。これらの物理的な各プリンタ通信インターフェイスの配線と固有のパラメータについて、電源投入の前と直後に行う設定セットアップの選択に役立つように、以降のページで説明します。Zebra セットアップ・ユーティリティの設定ウィザードでは、適切な時にプリンタの電源を投入して、プリンタのインストールを完了するように指示されます。

ネットワーク (イーサネットまたは Wi-Fi) および Bluetooth 通信の詳細については、次のガイドを参照してください。

- 有線プリント・サーバーおよびワイヤレス・プリント・サーバー・ユーザー・ガイド
- Bluetooth ワイヤレス・ガイド

インターフェイス・ケーブルの要件

データ・ケーブルは、完全シールド構造になっており、金属または金属化されたコネクタ・シェルが付いていなければなりません。電気ノイズの輻射および受信を防止するには、シールドされたケーブルとコネクタが必要です。

ケーブルの電気ノイズのピックアップを最小限にするには：

- ケーブルをできるだけ短くすること (1.83 m (6 フィート) 推奨)。
- データ・ケーブルと電源コードをきつく束ねないこと。
- データ・ケーブルを電源ワイヤのコンジットに結び付けない。

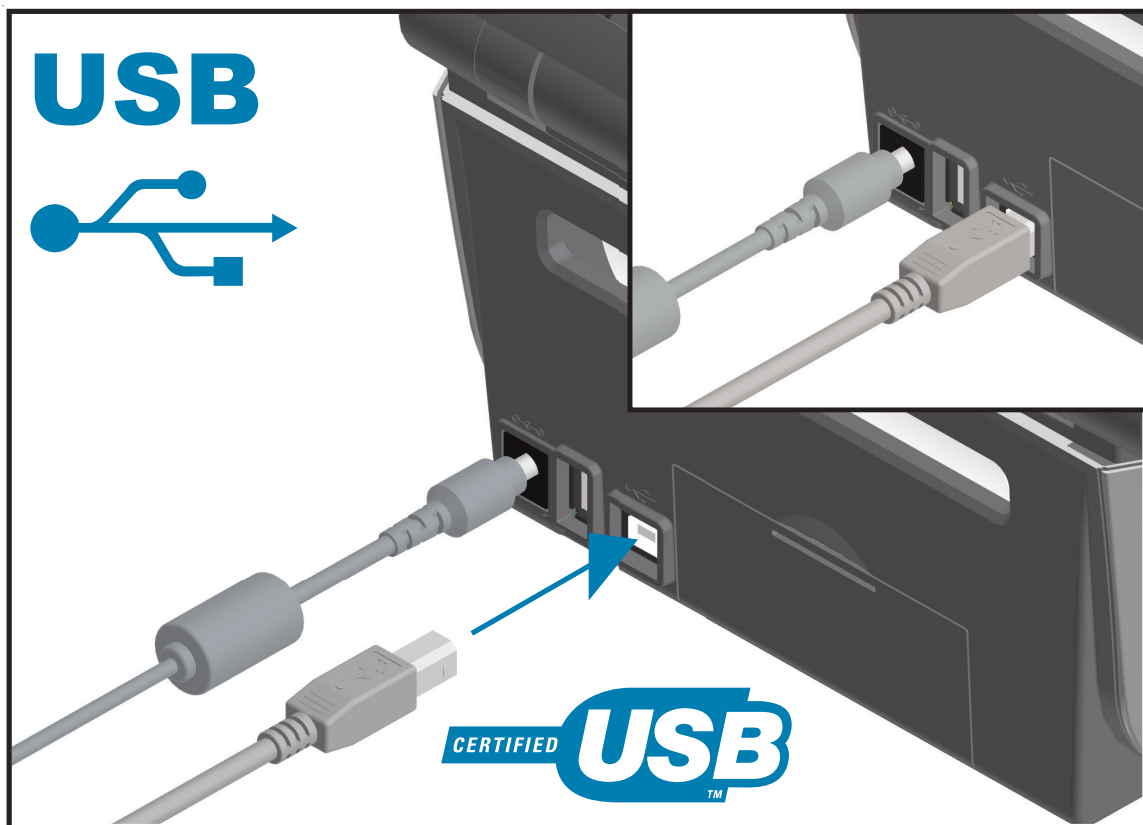


重要・このプリンタは、完全にシールドされたデータ・ケーブルを使用することにより、FCC の「規則と規制」パート 15 クラス B 装置に準拠しています。シールドされていないケーブルを使用すると、Class B の限度を超える輻射ノイズが放出されるおそれがあります。

USB インターフェイス

USB (ユニバーサル・シリアル・バス) (バージョン 2.0 準拠) は、既存の PC ハードウェアと互換性のある高速インターフェイスを提供します。USB の「プラグ・アンド・プレイ」設計により、インストールが簡単です。複数のプリンタが、単一の USB ポート / ハブを共有することができます。

USB ケーブルを使用するときは、ケーブルまたはケーブル・パッケージに USB 2.0 への準拠を保証する「Certified USB™」のマーク (下図参照) が付いていることを確認してください。



シリアル・インターフェイス

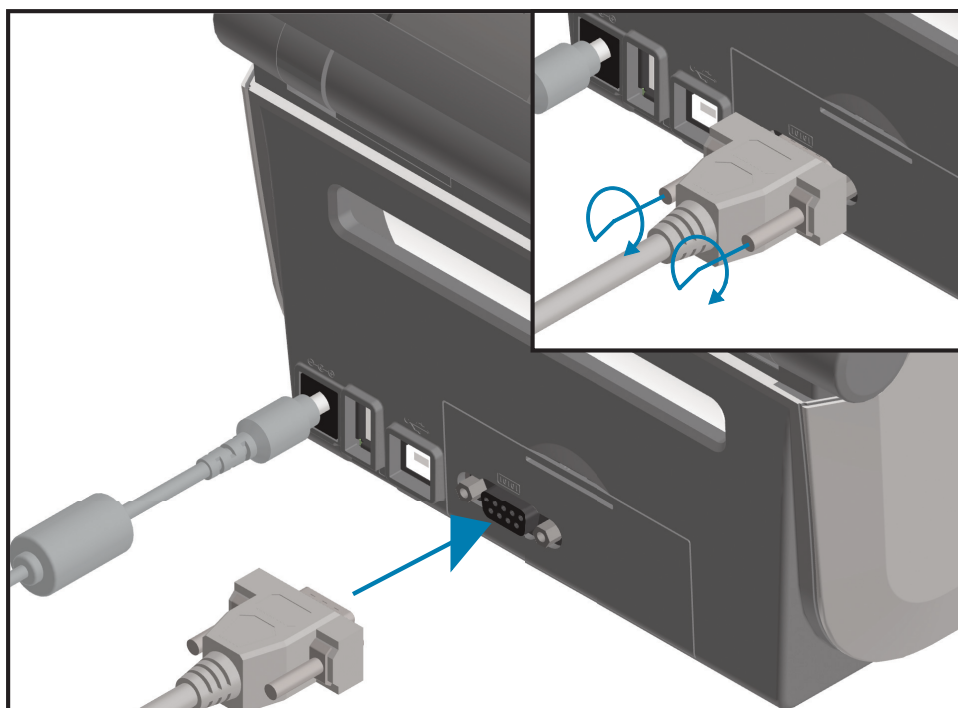
プリンタは DTE 通信にヌル・モデム (クロスオーバー)・ケーブルを使用します。ケーブルには、一端に 9 ピン「D」タイプ (DB-9P) のオス・コネクタが装着されている必要があります。このコネクタをプリンタ背面の対応するシリアル・ポート (DB-9S) に差し込みます。信号インターフェイス・ケーブルの另一端は、ホスト・コンピュータのシリアル・ポートに接続します。ピン配列については、付録 A を参照してください。

信頼できる通信を行うには、プリンタとホスト (通常はコンピュータ) 間のシリアル・ポート通信の設定を一致させる必要があります。ビット / 秒 (ボー・レート) とフロー・コントロールが、変更される最も一般的な設定です。

プリンタとホスト・コンピュータの間のシリアル通信は、以下の方法で設定できます。

- ZPL プログラミング・コマンド `^SC`
- デフォルト・プリンタ設定によるプリンタの再設定

シリアル通信設定の工場デフォルトは 9600 ボー、8 ビット・ワード長、パリティなし、1 ストップ・ビット、および XON/XOFF (Windows ベースのホスト・システムにおける「ソフトウェア」データ・フロー・コントロール) です。

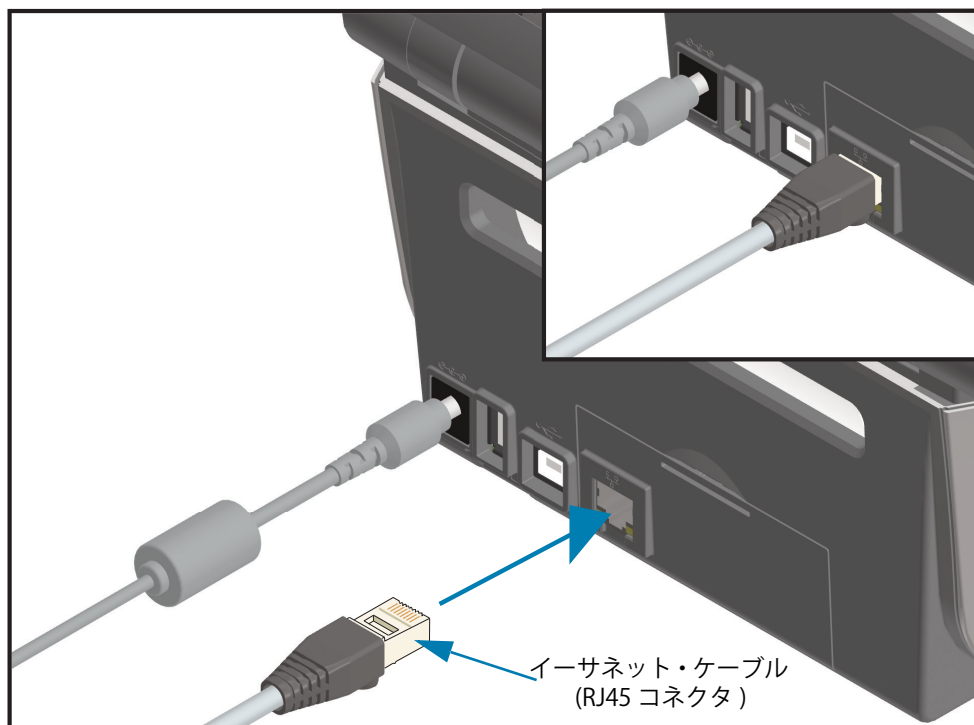


重要・このプリンタでは、RS-232 ケーブル・アダプタ・ dongle (DTE \leftrightarrow DCE) を使用しないでください。dongleの中には、プリンタの電源投入時に USB ホスト・ポートの動作を妨げるものがあります。

イーサネット (LAN、RJ-45)

プリンタには、CAT-5 以上の UTP RJ45 イーサネット・ケーブルが必要です。

プリンタにはネットワーク・プリント・サーバーが内蔵されています。互換性のあるイーサネット・ベースのネットワークで実行されるようにプリンタを設定する詳細については、『有線プリント・サーバーおよびワイヤレス・プリント・サーバー・ユーザー・ガイド』を参照してください。プリンタは、ネットワーク上で実行するよう設定する必要があります。プリンタに搭載されたプリント・サーバーには、プリンタのプリント・サーバー Web ページからアクセスできます。



イーサネット・ステータス / アクティビティ・インジケータ

プリンタのイーサネット・コネクタには、コネクタのインターフェース・ステータスを一部表示する 2 つのステータス / アクティビティ・インジケータがあります。また、プリンタには、プリンタのネットワーク動作ステータスを表示するユーザー・インターフェイス・インジケータ・ランプもあります。詳細については [インジケータ・ランプ・パターンの意味](#) を参照してください。

LED ステータス	説明
どちらもオフ	イーサネット・リンクの検出はなし
緑色	100 Mbps リンクを検出
緑色と琥珀色で点滅	100 Mbps リンクとイーサネット・アクティビティを検出
琥珀色	10 Mbps リンクを検出
琥珀色と緑色で点滅	10 Mbps リンクとイーサネット・アクティビティを検出

ネットワーク・アクセス用の IP アドレスの割り当て

イーサネット・ネットワーク (LAN および WLAN) 上のすべてのデバイスに、ネットワーク IP (インターネット・プロトコル) アドレスが必要です。プリンタの IP アドレスは、印刷およびプリンタ設定でプリンタにアクセスするために必要です。IP アドレスを割り当てるには、次の 5 つの方法があります。

- DHCP (動的ホスト構成プロトコル) - デフォルト設定
- Zebra セットアップ・ユーティリティ (ZebraDesigner Windows プリンタ・ドライバを含む)
- Telnet
- モバイル・アプリ
- ZebraNet Bridge

パーソナル・ネットワーク用の DHCP

デフォルトでは、プリンタは DHCP を使用したイーサネット LAN または Wi-Fi ネットワークで動作するように設定されます。この設定は主にパーソナル・ネットワークで使用するためのものです。プリンタの電源がオンになるたびに、ネットワークから自動的に新しいネットワーク IP アドレスが与えられます。Windows プリンタ・ドライバは静的 IP アドレスを使用してプリンタに接続します。プリンタの初期インストール後に、割り当てられている IP アドレスが変更された場合、プリンタにアクセスするには、プリンタ・ドライバに設定されている IP アドレスを変更する必要があります。

管理ネットワーク

構造化されたネットワーク (LAN または Wi-Fi) でプリンタを使用するには、ネットワーク管理者がプリンタに静的 IP アドレスと、ネットワークで正しく動作するために必要なその他の設定を割り当てる必要があります。

プリント・サーバー・デフォルトのユーザー ID およびパスワード

プリンタのプリント・サーバーにアクセスする場合、またはプリンタに Wi-Fi オプションがある場合、一部の機能では、デフォルトのユーザー ID またはデフォルトのパスワードが必要になります。工場デフォルト値は、以下のとおりです。

- ユーザー ID: **admin**
- パスワード: **1234**

Wi-Fi および Bluetooth クラシック・ワイヤレス接続オプション

このガイドでは、内蔵 Wi-Fi プrint・サーバおよび Bluetooth クラシック 4.X・ワイヤレス接続オプションの基本設定について説明します。[Wi-Fi プrint・サーバ・オプションのセットアップ](#)では、Wi-Fi および Bluetooth クラシック・ワイヤレス接続オプションの一部として、Wi-Fi のインストールについてのみ説明します。プリンタのイーサネット操作の詳細については、Zebra Web サイトで『[有線 Print・サーバおよびワイヤレス・Print・サーバ・ユーザー・ガイド](#)』をご覧ください。

このマニュアルの [Bluetooth オプション設定](#)では、Wi-Fi および Bluetooth クラシック・ワイヤレス接続オプションの一部として、Bluetooth のインストールについてのみ説明します。プリンタの Bluetooth 操作の詳細については、Zebra Web サイトで『[Bluetooth ワイヤレス・ガイド](#)』をご覧ください。

プリンタ・ファームウェアを更新してオプションのインストールを完了する

最適なプリンタ性能を確保するため、常に、プリンタ・ファームウェアを最新バージョンに更新しておくことをお勧めします。プリンタ・ファームウェアの更新方法については、[プリンタのファームウェアの更新](#)を参照してください。特定の Link-OS プリンタ・モデルとファームウェアのアップデートに関するプリンタ・サポート・ページへの直接リンクを確認するには、このガイドの [About \(バージョン情報\)](#) セクションを参照してください。

Windows® OS のセットアップ

このセクションでは、プリンタと Windows オペレーティング・システム環境との通信の設定について説明します。

Windows からプリンタへの通信設定 (概要)

ローカル (有線) 接続を使用したサポート対象の Windows オペレーティング・システム (最も一般的) の場合:

1. Zebra Web サイトから、**Zebra セットアップ・ユーティリティ**をダウンロードします。
 - ZD620 熱転写プリンタ — www.zebra.com/zd620t-info
 - ZD620 ダイレクト・サーマル・プリンタ — www.zebra.com/zd620d-info
 - ZD420 熱転写リボン・カートリッジ・プリンタ — www.zebra.com/zd420c-info
 - ZD420 熱転写プリンタ — www.zebra.com/zd420t-info
 - ZD420 ダイレクト・サーマル・プリンタ — www.zebra.com/zd420d-info
2. ダウンロード・ディレクトリから **Zebra セットアップ・ユーティリティ**を「Run (実行)」します。
3. 「**Install New Printer (プリンタの新規インストール)**」をクリックして、インストール・ウィザードを実行します。
4. 「Install Printer (プリンタのインストール)」を選択し、ZDesigner プリンタのリストからプリンタのモデル番号を選択します。
5. PC に接続したポート (USB またはシリアル) を選択します。これらのインターフェイスを使用して、ネットワーク接続または Bluetooth Classic (4.0) のウィザード・ガイド付きインストールをサポートします。
6. プリンタの電源をオンにして、インターフェイスのタイプに合わせてプリンタ通信を設定します。
7. Windows ドライバを使用して「Test Print (テスト・プリント)」を印刷し、Windows での動作を確認します。

Windows® プリンタ・ドライバのプリインストール

Zebra セットアップ・ユーティリティ (ZSU) のインストールは、プリンタに電源を投入する前に行ってください (プリンタの接続先は、Zebra ドライバ対応の Windows オペレーティング・システムを実行する PC です)。このユーティリティによって、Zebra Windows ドライバが先にインストールされます。次に、ZSU インストール・ウィザードから、プリンタの電源投入を促すプロンプトが表示されます。指示に従って、プリンタのインストールを完了させます。

Zebra セットアップ・ユーティリティの目的は、Windows オペレーティング・システムを実行している PC でプリンタ通信の設定をサポートすることです。これらの物理的な各プリンタ通信インターフェイスの配線と固有のパラメータについて、電源投入の前と直後に行う設定セットアップの選択に役立つように、以降のページで説明します。Zebra セットアップ・ユーティリティの設定ウィザードでは、適切な時にプリンタの電源を投入して、プリンタのインストールを完了するように指示されます。

イーサネット (ネットワーク) および Bluetooth インターフェイスのインストールの詳細については、次の資料を参照してください。

- 有線プリント・サーバおよびワイヤレス・プリント・サーバ・ユーザー・ガイド
- Bluetooth ワイヤレス・ガイド

Wi-Fi プrint・サーバ・オプションのセットアップ

このセクションでは、内蔵 Wi-Fi プrint・サーバ・オプションに関する基本設定を取り上げます。詳細については、『有線プリント・サーバおよびワイヤレス・プリント・サーバ・ユーザー・ガイド』を参照してください。



注記・ワイヤレス無線オプション (Wi-Fi、Bluetooth クラシック、Bluetooth 低エネルギーなど) は、工場出荷時のインストール設定でのみ使用可能です。

プリンタをワイヤレス用に設定するには、以下の方法があります。ただし、この基本ガイドでは、最初のオプション (**接続ウィザード**) のみを説明します。

- **接続ウィザードの使用** - ZPL スクリプトを作成するウィザードです。このユーティリティの最後の画面で、コマンドをプリンタに直接送信するか、ZPL スクリプトをファイルに保存するか選択できます。保存した ZPL ファイルには、以下の用途があります。
 - ファイルは、使用可能な接続方法 (シリアル、パラレル、USB、または有線プリント・サーバ) でプリンタに送信できます。
 - ネットワーク設定を工場デフォルトに戻した後、ファイルをプリンタに再送できます。
 - 同じネットワーク設定を使用する複数のプリンタに、ファイルを送信できます。
- **ZPL スクリプトの使用** - ユーザーが直接、ZPL スクリプトを作成します。^WX コマンドを使用して、セキュリティ・タイプの基本パラメータを設定します。コマンドは、任意の接続方法 (シリアル、パラレル、USB、または有線プリント・サーバ) で送信できます。このオプションの詳細については、『ZPL プログラミング・ガイド』を参照してください。
- **Set/Get/Do (SGD) コマンド** - これらのコマンドは、ユーザーがプリンタに送信します。まず、wlan.security で、ワイヤレス・セキュリティ・タイプを設定してください。選択するセキュリティ・タイプによっては、他の SGD コマンドで他のパラメータを指定する必要があります。コマンドは、任意の接続方法 (シリアル、パラレル、USB、または有線プリント・サーバ) で送信できます。このオプションの詳細については、『ZPL プログラミング・ガイド』を参照してください。

ZebraNet Bridge の接続ウィザードを使用した設定



注記・Link-OS プリンタをクラウド、WLAN、および LAN に接続して設定する際の現在の推奨ツールは Link-OS Profile Manager です。Profile Manager および ZebraNet Bridge Enterprise (ローカル構成および LAN 構成) ユーティリティは <http://www.zebra.com/software> から入手できます。プリンタを正しく使用できるように設定するには、ZebraNet Bridge Enterprise バージョン 1.2.5 以上が必要です。

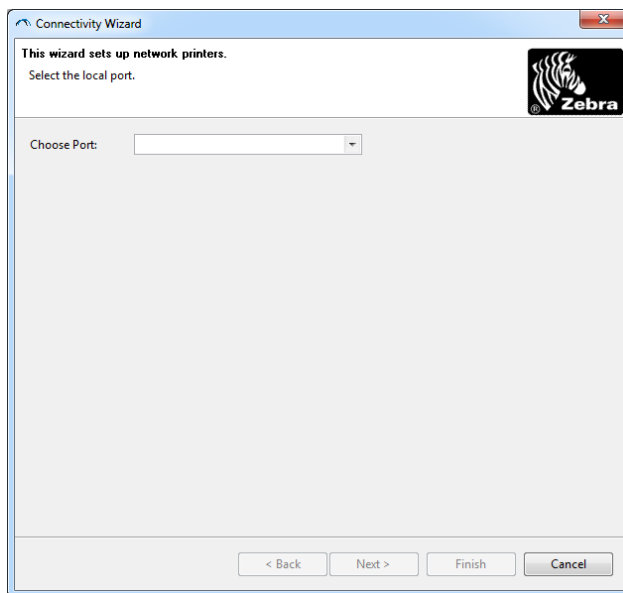
接続ウィザードは、ZebraNet Bridge Enterprise に含まれています。このウィザードを使用すると、自動的に適切な ZPL スクリプトが生成されるので、プリンタのワイヤレス操作の設定が容易になります。ワイヤレス・プリント・サーバを初めてインストールする場合や、ネットワーク・オプションを工場出荷時のデフォルトに戻した場合は、このユーティリティを使用してください。



注記・接続ウィザードでセットアップできるプリント・サーバは、一度につき1つだけです。複数のプリント・サーバ(有線、無線)を設定するには、プリント・サーバごとに1回ずつ、ウィザードを実行する必要があります。

接続ウィザードを使用するには、次の手順を実行します。

1. ZebraNet Bridge Enterprise をコンピュータにインストールします (インストールしていない場合)。このプログラムは、Zebra Web サイト <http://www.zebra.com/software> から入手できます。
2. ZebraNet Bridge Enterprise プログラムを起動します。
シリアル番号の入力を促されたら、「Cancel (キャンセル)」をクリックします。接続ウィザードは、引き続き使用できます。
3. メニュー・バーから、「Tools (ツール)」> 「Connectivity Wizard (接続ウィザード)」の順に選択します。「Connectivity Wizard (接続ウィザード)」が開きます。

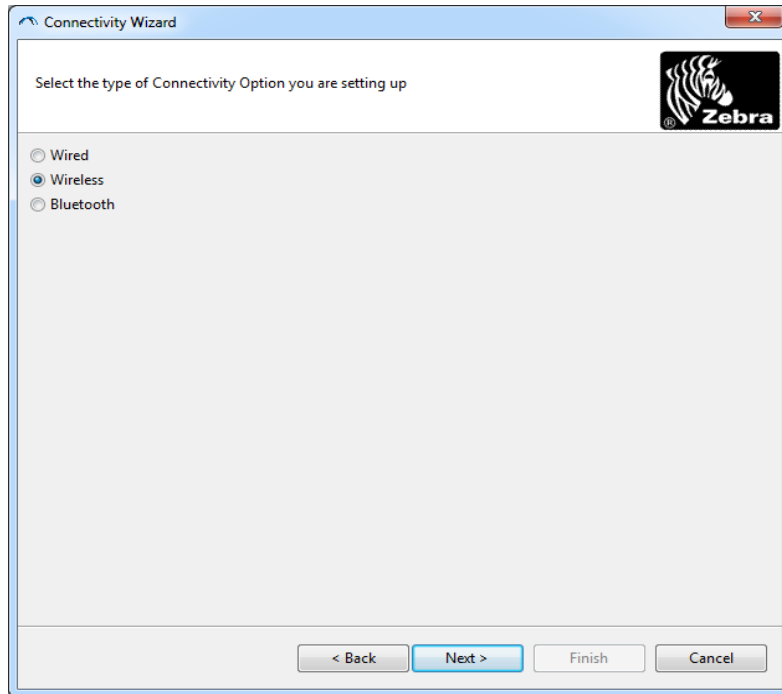


4. ポートの選択リストから、プリンタを接続するポートを選択します。
 - ファイルをプリンタに送信せずに保存する場合は、任意のポートを選択できます。
 - 「File (ファイル)」を選択した場合は、ファイルの保存場所を参照するよう促されます。
 - シリアル・ポートを選択した場合は、「Choose Port (ポート選択)」リストの下にシリアル設定情報が表示されます。プリンタの設定に適合するようにシリアル通信設定を変更します (必要に応じて)。

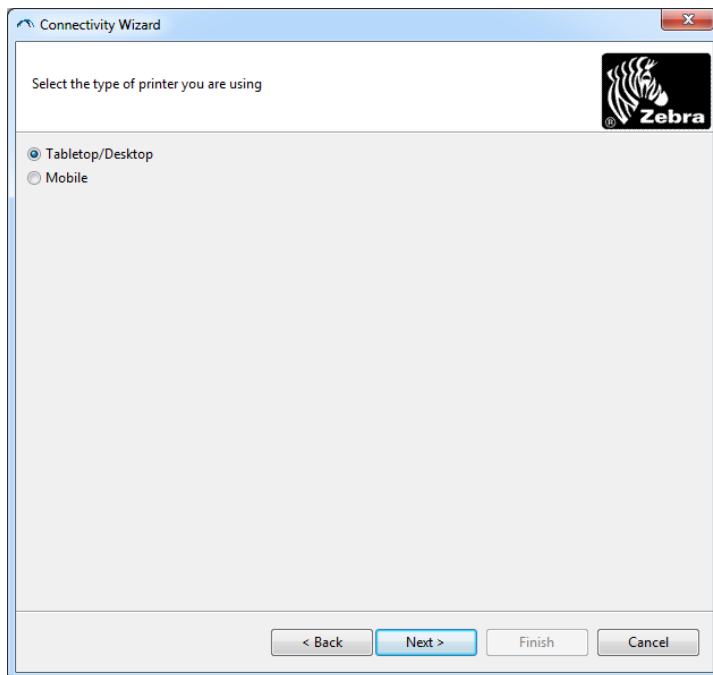


注記・ポートは、他のデバイスで使用されていると、ドロップダウン・リストに表示されません。

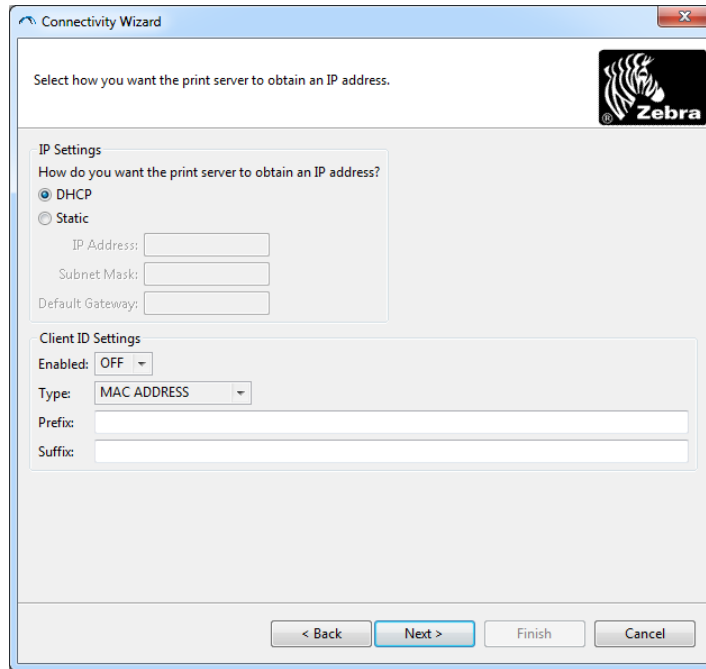
5. 「Next (次へ)」をクリックします。
設定するプリント・サーバ・デバイスの選択を促されます。



6. 「Wireless (ワイヤレス)」を選択して、「Next (次へ)」をクリックします。
使用するプリンタのタイプを選択するように促されます。



7. 使用するプリンタのタイプを選択し、「Next (次へ)」をクリックします。
ワイヤレス IP 情報の入力を促されます。



8. DHCP (動的) オプションまたは静的 IP オプションをオンにします。
 - **DHCP**
 1. DHCP を選択し、「Next (次へ)」をクリックします。
 2. [手順 9](#) に進みます。
 - **静的 (IP)**
 3. 「Static (静的)」を選択します。
 4. IP 設定フィールドが有効になります。
 5. ワイヤレス・プリント・サーバの IP アドレス、デフォルト・ゲートウェイ、およびサブネット・マスクを入力します。ネットワーク管理者に正しい値を問い合わせてください。
 6. [手順 9](#) に進みます。

9. 「Next (次へ)」をクリックします。
「Wireless Settings (ワイヤレス設定)」ウィンドウが開きます。

Please enter your wireless settings below. All security options may not be available in your printer. Please refer to the Wireless Print Server and Wireless Plus Print Server User Guide for supported security protocols.

General Security
ESSID: 125
Security Mode: None
Security Username:
Security Password:

Kerberos Settings
Kerberos User:
Kerberos Password:
Kerberos Realm:
Kerberos KDC:

WEP Options
Authentication Type: Open
WEP Index: 1
Encr. Key Storage: Hex String
When using hex WEP keys, do not use a leading 0x
WEP Key 1:
WEP Key 2:
WEP Key 3:
WEP Key 4:

WPA
PSK Type: Hex String
PSK Name:

EAP
Optional Private Key:

< Back Next > Finish Cancel

10.ESSID を入力します。



注記・ESSID とパス・フレーズを使用する場合は、これらの手順の前に、それらをアクセス・ポイントで設定しておく必要があります。

11. ドロップダウン・リストから、「Security Mode (セキュリティ・モード)」を選択します。

- **None (なし)** (セキュリティ・プロトコルを選択しない)
- **WEP 40-Bit** または **WEP 128-Bit**

ウィンドウ内の「WEP Options (WEP オプション)」セクションで、以下の値を入力します。

- **認証タイプ**
- **WEP インデックス**
- **暗号キー・ストレージ**
- **WEP キー**

「Next (次へ)」をクリックして、[手順 12](#) に進みます。

- **EAP-TLS**、**EAP-TTLS**、**EAP-FAST**、または **WPA-EAP-TLS**

必に応じて、ウィンドウの「EAP」セクションで、オプションの**秘密キー**を入力します。

「Next (次へ)」をクリックして、[手順 12](#) に進みます。

- **PEAP**、**LEAP**、**WPA-EAP-TTLS**、**WPA-PEAP**、または **WPA-LEAP**

ウィンドウの「General Security (セキュリティ全般)」セクションで、**セキュリティ・ユーザー名**と**パスワード**を入力します。

「Next (次へ)」をクリックして、[手順 12](#) に進みます。

- **WPA-PSK**

ウィンドウの「WPA (WPA)」セクションで、

1. **PSK タイプ**を選択します。
2. **PSK 名**を入力します。

「Next (次へ)」をクリックして、[手順 12](#) に進みます。

- **WPA-EAP-FAST**

3. ウィンドウの「General Security (セキュリティ全般)」セクションで、**セキュリティ・ユーザー名**と**パスワード**を入力します。

4. 必に応じて、ウィンドウの「EAP」セクションで、オプションの**秘密キー**を入力します。

「Next (次へ)」をクリックして、[手順 12](#) に進みます。

- **KERBEROS**

ウィンドウ内の「Kerberos Settings (Kerberos 設定)」セクションで、以下の値を入力します。

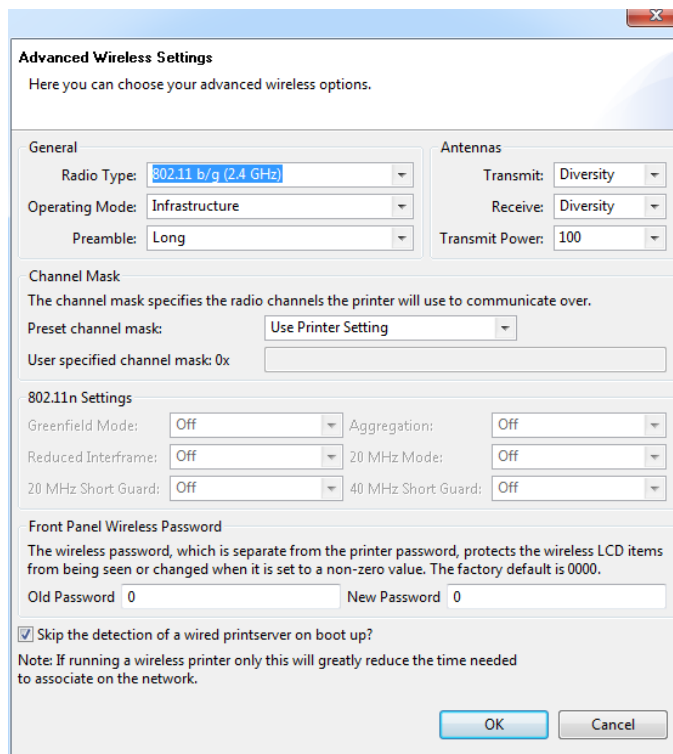
- Kerberos ユーザー
- Kerberos パスワード
- Kerberos 領域
- Kerberos KDC



注記・KERBEROS は、内蔵ワイヤレス・プラス・プリント・サーバや無線カードではサポートされていません。

「Next (次へ)」をクリックして、[手順 12](#) に進みます。

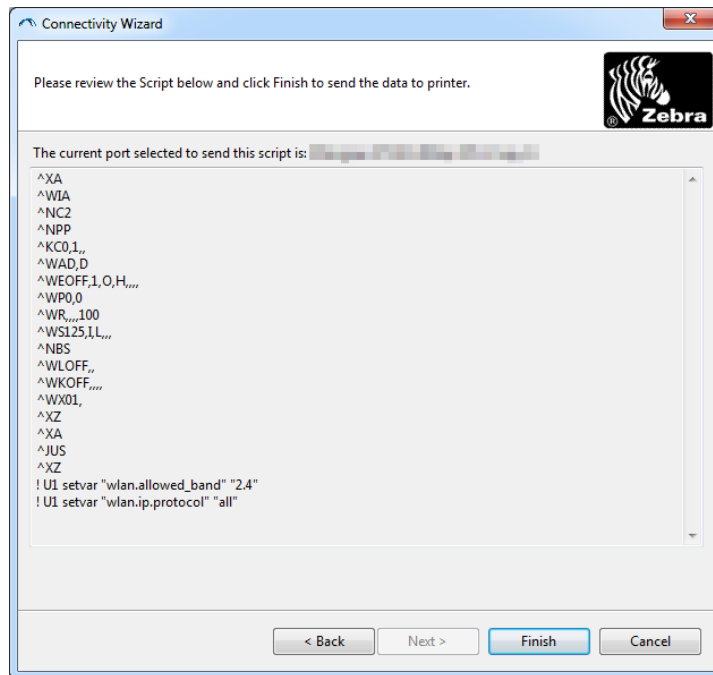
12. 「Wireless Settings (ワイヤレス設定)」 ウィンドウの「Advanced Options (詳細オプション)」 をクリックします。
「Advanced Wireless Settings (詳細ワイヤレス設定)」 ウィンドウが開きます。



13. 「Advanced Wireless Settings (詳細ワイヤレス設定)」 ウィンドウの設定を確認します。必要に応じて設定を変更し、続いて「OK」 をクリックします。「Wireless Settings (ワイヤレス設定)」 ウィンドウに戻ります。

14. 「Next (次へ)」 をクリックします。

ワイヤレス・セットアップ・ウィザードでの選択に基づいて、適切な ZPL コマンドが生成され、確認のために表示されます。テーブルトップ/デスクトップを選択した場合は、次のようなダイアログボックスが表示されます。



15. スクリプトをただちに送信するか、後で使用するために保存するか決定します。

設定スクリプトの使用

ZPL スクリプトを、この手順の始めに選択したポートからプリンタへ送信し、セットアップを完了します。

1. 選択したポート (USB またはシリアル) への有線ケーブル接続を介して、プリンタがコンピュータに接続していることを確認します。
2. 電源が未投入の場合は、プリンタ電源をオンにします。
3. 「Review and Send ZPL for Wireless (ワイヤレス用の ZPL の確認と送信)」 ウィンドウで、「Finish (完了)」 をクリックします。
4. ZPL スクリプトが、選択されたポートからプリンタへ送信されます。「Wireless Setup Wizard (ワイヤレス・セットアップ・ウィザード)」 の画面が閉じます。
5. プリンタの電源をオフにしてから、オンに戻します。

設定スクリプトの保存

後で使用したり、他のプリンタで使用したりするため、ZPL スクリプトをファイルに保存します。



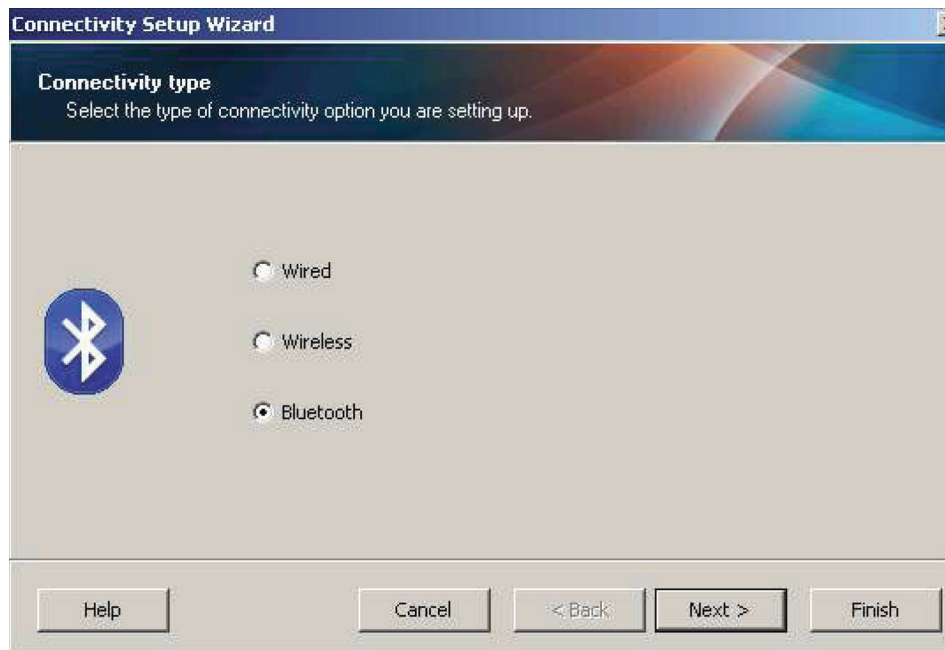
注記・ZPL スクリプト・ファイルを、同じ設定を使用する複数のプリンタに送信できます。または、ネットワーク設定が工場出荷時のデフォルト値に戻されたプリンタにこのファイルを送信できます。このため、ワイヤレス・セットアップ・ウィザードを複数回使用する必要がなくなります。

1. 「Review and Send ZPL for Wireless (ワイヤレス用の ZPL の確認と送信)」 ウィンドウで、右クリックし、「Copy (コピー)」を選択します。
2. テキスト・エディタ (メモ帳など) を開き、スクリプトを貼り付けます。
3. スクリプトを保存します。
4. 接続ウィザード内で、「Cancel (キャンセル)」をクリックし、この時点ではスクリプトを送信せずにウィザードを終了します。
5. 電源が未投入の場合は、プリンタ電源をオンにします。
6. 選択した接続を介して、ZPL ファイルをプリンタに送信します。
7. プリンタのインジケータ・ランプでワイヤレス・ステータスを確認し、ワイヤレス接続向けにプリンタがセットアップされていることを確認します。

Bluetooth オプション設定

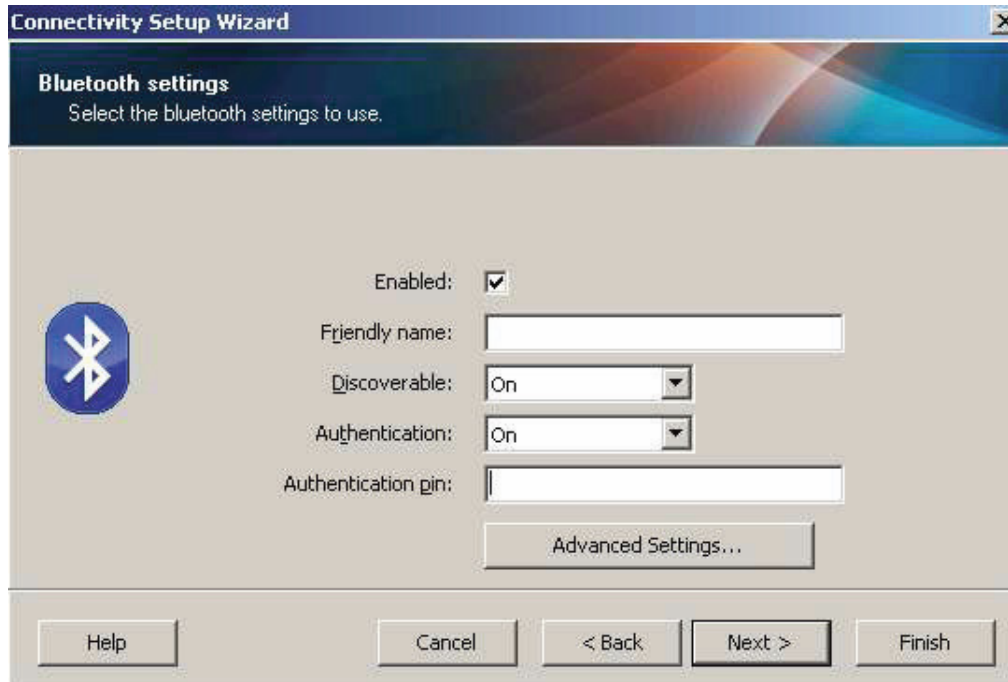
Zebra セットアップ・ユーティリティでは、プリンタとの Bluetooth ワイヤレス接続をすばやく簡単に設定できます。

1. デスクトップで、Zebra セットアップ・ユーティリティ・アイコンをダブルクリックして開きます。
2. プリンタからコンピュータに USB ケーブルを接続します。
3. 最初の ZSU 画面で、ウィンドウに表示されたプリンタをハイライトし、「Configure Printer Connectivity (プリンタ接続の設定)」をクリックします。
4. 「Connectivity Type (接続タイプ)」画面で「Bluetooth」を選択し、「Next (次へ)」ボタンをクリックします。



5. 「Bluetooth Settings (Bluetooth 設定)」画面で、「Enabled (有効)」にチェック・マークを入れて Bluetooth 機能を有効にします。
6. 「Friendly Name (親しみやすい名前)」テキスト・フィールドで、デバイスの Bluetooth 名を設定します。この名前は、デバイスの検出中に表示され、マスター・デバイスはこの名前でプリンタにラベルを付けます。
7. 「Discoverable (検出可能)」を「On (オン)」または「Off (オフ)」にすることにより、マスター・デバイスがペアリングする新しいデバイスを検索しているときにデバイスを表示するかどうかを設定します。
8. 「Authentication (認証)」を「On (オン)」に設定します。(注: この設定は、Link-OS には存在しませんが、ZSU で PIN を入力する場合はオンにする必要があります。プリンタでの実際の認証設定は、「Advanced Settings (詳細設定)」メニューの「Security Mode (セキュリティ・モード)」で設定されます。)

9. 「Authentication PIN (認証 PIN)」フィールドに設定される値は、マスター・デバイスの Bluetooth (BT) バージョンに応じて変わります。マスター・デバイスで Bluetooth (BT) 2.0 またはそれ以前を使用している場合は、このフィールドに数値を入力してください。ペアリングを確認するため、マスター・デバイスでも同じ値を入力するように求められます。PIN ペアリングのためには、「Advanced Settings (詳細設定)」でセキュリティ・モード 2 または 3 も選択する必要があります。



10. マスター・デバイスで Bluetooth (BT) 2.1 またはそれ以降を使用している場合は、この設定は無効です。Bluetooth (BT) 2.1 またはそれ以降では、PIN を使用する必要がないセキュア・シンプル・ペアリング (SSP) を使用しています。
11. 「Advanced Settings (詳細設定)」ボタンをクリックすると、「Advanced Bluetooth Settings (詳細 Bluetooth 設定)」ウィンドウが表示されます。「Advanced Settings (詳細設定)」の詳細については、『**有線プリント・サーバおよびワイヤレス・プリント・サーバ・ユーザー・ガイド**』を参照してください。
12. 「Next (次へ)」をクリックしてプリンタの設定を続けます。
13. プリンタを正しく設定するための SGD コマンドが表示されます。「Next (次へ)」をクリックして、「Send Data (データの送信)」画面に進みます。
14. 「Send Data (データの送信)」画面で、コマンドを送信するプリンタをクリックするか、「File (ファイル)」ボタンをクリックして、後で再利用できるように、コマンドをファイルに保存します。
15. コマンドをプリンタに送信するには、「Finish (完了)」ボタンをクリックします。プリンタは更新され、再起動されます。これで、USB インターフェイスをプリンタから外せます。
16. Bluetooth ペアリング処理を完了するには、マスター・デバイス上で Bluetooth デバイス検出を有効にし、マスター・デバイスに表示される指示に従ってください。

Windows XP® SP2 マスター・デバイスへの接続

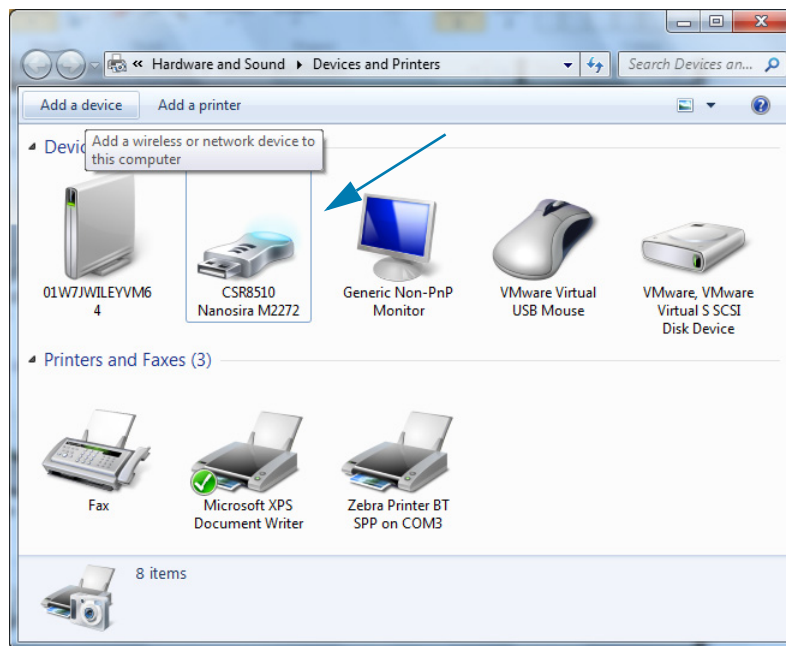
このプロセスでは、Windows XP SP2 (またはそれ以降) でのプリンタのインストールについて取り上げます。

1. Windows の「Start (スタート)」メニューから「Printers and Faxes (プリンタとFAX)」ウィンドウを開きます。「Add Printer (プリンタの追加)」をクリックしてウィザードを開始します。「プリンタの追加ウィザードの開始」ウィンドウが表示されたら「Next (次へ)」をクリックして続行します。
2. 「このコンピュータに接続されているローカル プリンタ」ラジオ・ボタンと「プラグアンドプレイ対応プリンタを自動的に検出してインストールする」チェックボックスを選択 (チェック) した状態で、「Next (次へ)」をクリックします。
3. プリンタは検出されません。1 台以上の新しいプリンタが検出された場合は、これらのプリンタは選択せず、「Next (次へ)」をクリックします。
4. 「Create a new port (新しいポートの作成)」ラジオ・ボタンを選択し、関連したプルダウン・メニューから「Bluetooth Printer Port (Bluetooth プリンタ・ポート)」を選択します。
5. 新しい「Bluetooth Printer Port (プリンタ ポート)」ウィンドウで、リスト内の Bluetooth デバイスからお使いのプリンタを選択します。これには数分かかる場合があります。「Connect (接続)」ボタンをクリックします。
6. 「Install Printer Software (プリンタ・ソフトウェアのインストール)」ウィンドウが開きます。「Manufacture (製造元)」として「ZDesigner」を選択して、サポート対象の Zebra プリンタ・モデルを選択し、「Printers (プリンタ)」の選択肢からお使いのプリンタ・モデルを選択します。「Next (次へ)」をクリックして続行します。
7. 「Keep the existing drivers (既存のドライバを保持する)」を選択して、「Next (次へ)」をクリックします。
8. プリンタに名前を付けて、必要に応じてデフォルトのプリンタ設定を選択します。「Next (次へ)」をクリックします。
9. テスト・ページを印刷する場合は、「Yes (はい)」と答えます。「Next (次へ)」をクリックして続行します。
10. 「Completing the Add Printer Wizard (プリンタの追加ウィザードの完了)」ウィンドウで「Finish (完了)」をクリックすると、Bluetooth プリンタのインストールが完了し、Windows テスト印刷ページ (最小限の Windows ロゴ) が出力されます。

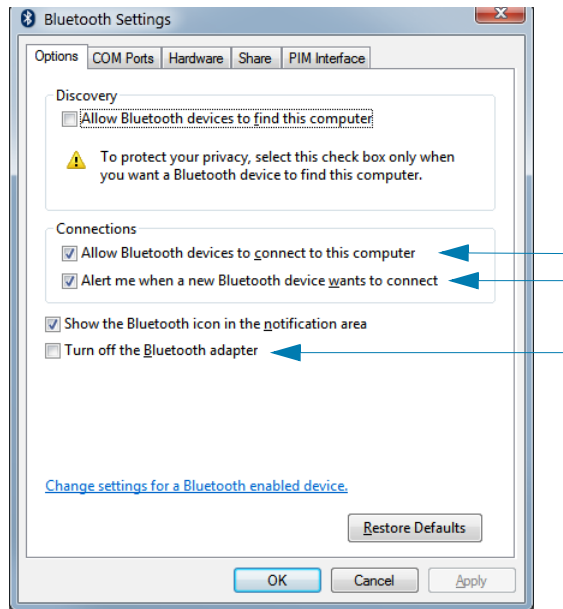
Windows Vista® SP2 または Windows 7® マスター・デバイスへの接続

Windows Vista (SP2 またはそれ以降) および Windows 7 での Bluetooth のインストールは XP でのインストールと異なります。

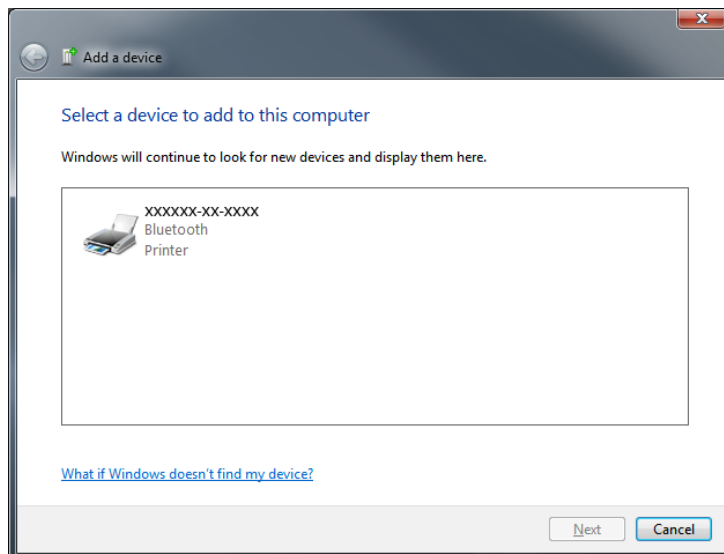
- **Windows Vista:** 「Start (スタート)」ボタン、「Control Panel (コントロールパネル)」、「Hardware and Sound (ハードウェアとサウンド)」、「Printers (プリンタ)」、「プリンタの追加」の順にクリックして、「Add Printer (プリンタの追加)」ウィザードを開きます。
 - **Windows 7:** 「Start (スタート)」ボタンをクリックし、「Start (スタート)」メニューから「Devices and Printers (デバイスとプリンター)」をクリックして「Devices and Printers (デバイスとプリンター)」を開きます。
 - ホスト PC 内の Microsoft 以外の一部の Bluetooth ドングルや内蔵 Bluetooth デバイスでは、セキュア・シンプル・ペアリング (SSP) 印刷のドライバ・サポートが不十分であり、「Add Printer (プリンタの追加)」ウィザードを通常どおりに完了できない場合があります。「Control Panel (コントロール・パネル)」の「Bluetooth Devices (Bluetooth デバイス)」に移動するか、Windows の「スタート」バーのシステム・トレイから、「Devices (デバイス)」(インストールしている Bluetooth プリンタ) に対して SPP を有効にすることが必要になる場合があります。プリンタをローカル・プリンタ (ご使用の Link-OS 4 インチ・デスクトップ・プリンタの USB またはシリアル・ポート) にインストールし、インストールの完了後「ポート」を SPP (仮想シリアル・ポート) COM ポートに変更します。
1. Windows スタート・メニューから「Devices and Printers (デバイスとプリンター)」にアクセスします。
 2. 「Devices and Printers (デバイスとプリンター)」ウィンドウで Bluetooth デバイスを確認します。下の汎用 Windows Bluetooth アイコンに注意してください。



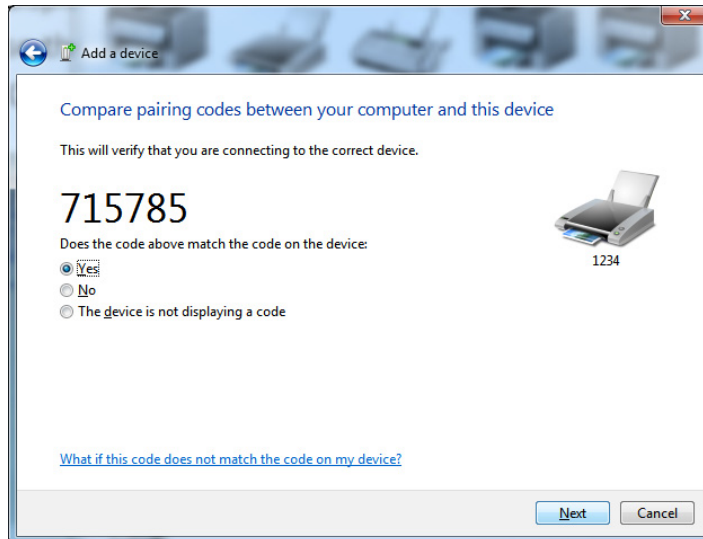
- マウスのポインタを Bluetooth アイコンの上に置くとアイコンが強調表示されます。強調表示された Bluetooth アイコンを右クリックします。ポップアップ・メニューから「Bluetooth Settings (Bluetooth 設定)」を選択します。両方の「Connections (接続)」チェックボックスがチェックされていることを確認します。「Turn off the Bluetooth adapter (Bluetooth アダプタを無効にする)」がチェックされていないことを確認します。「Apply (適用)」ボタンをクリックします。「OK」ボタンをクリックし、ウィンドウを閉じます。



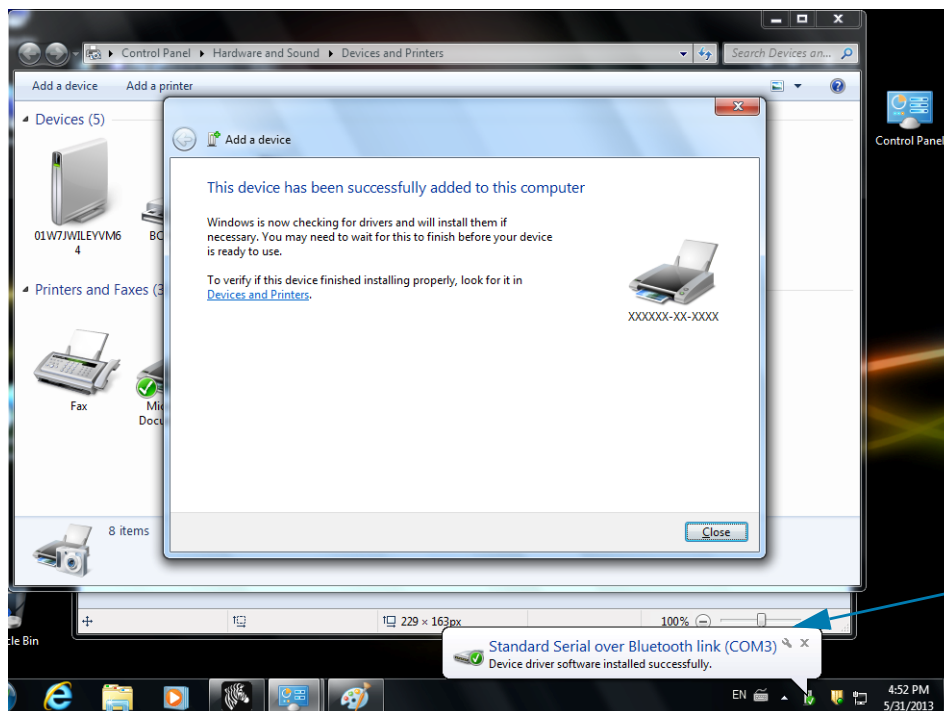
- 「Devices and Printers (デバイスとプリンター)」ウィンドウの最上部バーで「Add a device (デバイスの追加)」をクリックします。「Add a device (デバイスの追加)」ウィンドウに、近くにある Bluetooth デバイスが表示されます。
- Bluetooth 4.0 (3.0 互換) 対応の Zebra プリンタの電源を入れます。しばらくすると、「Add a Device (デバイスの追加)」ウィンドウに、新しいプリンタが表示されます。プリンタ・アイコンをクリックします。右クリックして「Add device (デバイスの追加)」を選択します。



6. プリンタがペアリング・コードを印刷します。ペアリング番号が表示画面のものと一致することを確認します。番号が一致したら、「Add a device (デバイスの追加)」ウィンドウで「Next (次へ)」ボタンを押します。



7. ペアリング・プロセスが成功した場合は、次のメッセージが表示されます。

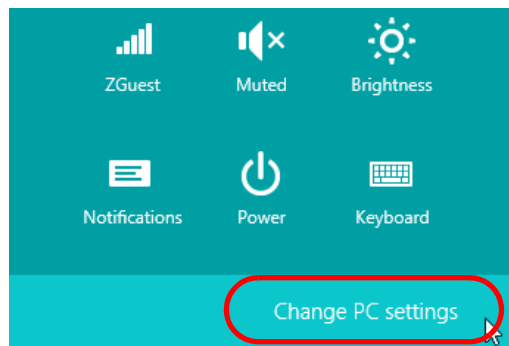


注記・タスク・バーのポップアップに表示された COM ポート番号に注意してください。これは数秒間しか表示されません。

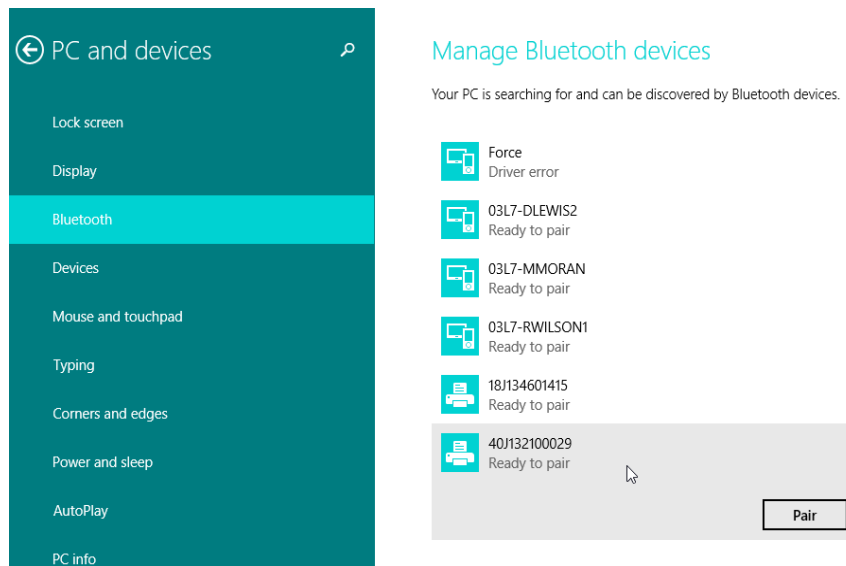
プリンタを Windows 8 に接続

Bluetooth 対応デバイスを追加 (ペアリング) する前に、オンになっていて検出可能であることを確認します。前のセクションの [Windows Vista® SP2 または Windows 7® マスター・デバイスへの接続](#) で述べたように、Windows デバイスで Bluetooth デバイスに接続するには、Bluetooth アダプタが必要な場合があります。詳細については、デバイス製造元のユーザー・マニュアルで確認してください。

1. 画面の右端からスワイプするか、マウスを画面の右端に向かって移動し、「**Settings (設定)**」を選択してから、「**Change PC Settings (PC 設定の変更)**」を選択します。



2. 「**PC and devices (PC とデバイス)**」を選択してから、「**Bluetooth**」を選択します。Bluetooth 対応デバイスが表示されたら、デバイスを選択し、「**Pair (ペア)**」をクリックします。




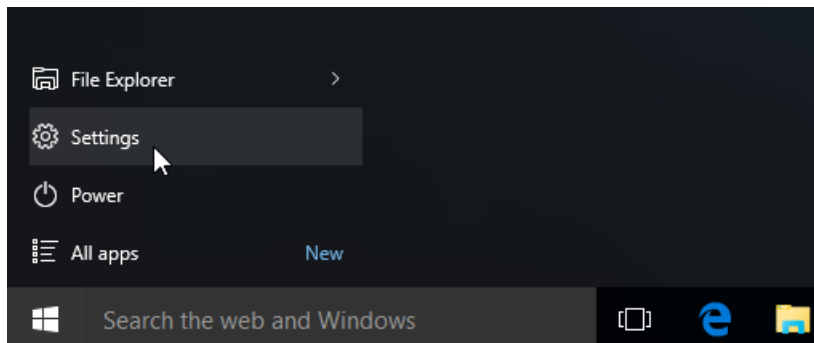
注記・ペアリング・コードはほんの 10 秒間しか表示されませんので、この手順をすばやく実行してください。

3. 画面の指示に従ってデバイスのペアリングを実行します。

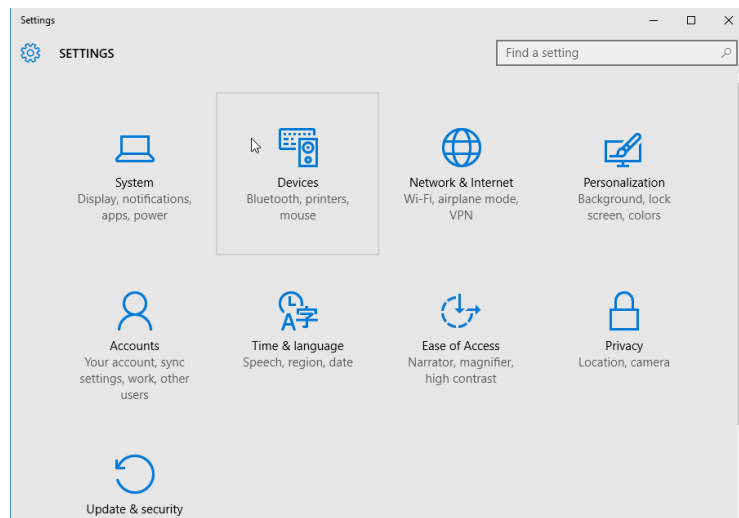
プリンタを Windows 10 PC に接続

Bluetooth 対応デバイスを追加 (ペアリング) する前に、オンになっていて検出可能であることを確認します。前のセクション「Windows 7 PC でプリンタをインストールする」で述べたように、Windows デバイスは Bluetooth デバイスに接続するための Bluetooth アダプタが必要な場合があります。詳細については、デバイス製造元のユーザー・マニュアルで確認してください。

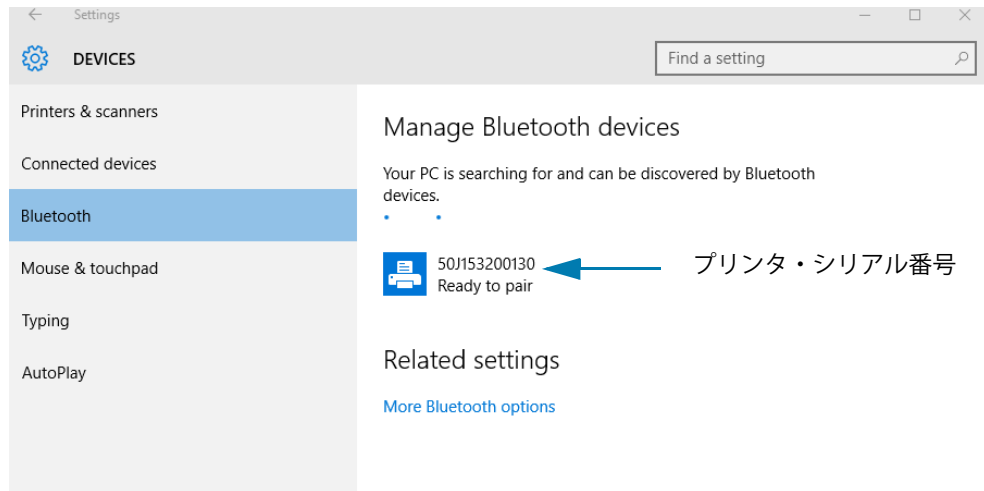
1. Windows の「Start (スタート)」() ボタンをクリックし、「Settings (設定)」をクリックして、Windows のスタート・メニューを開きます。



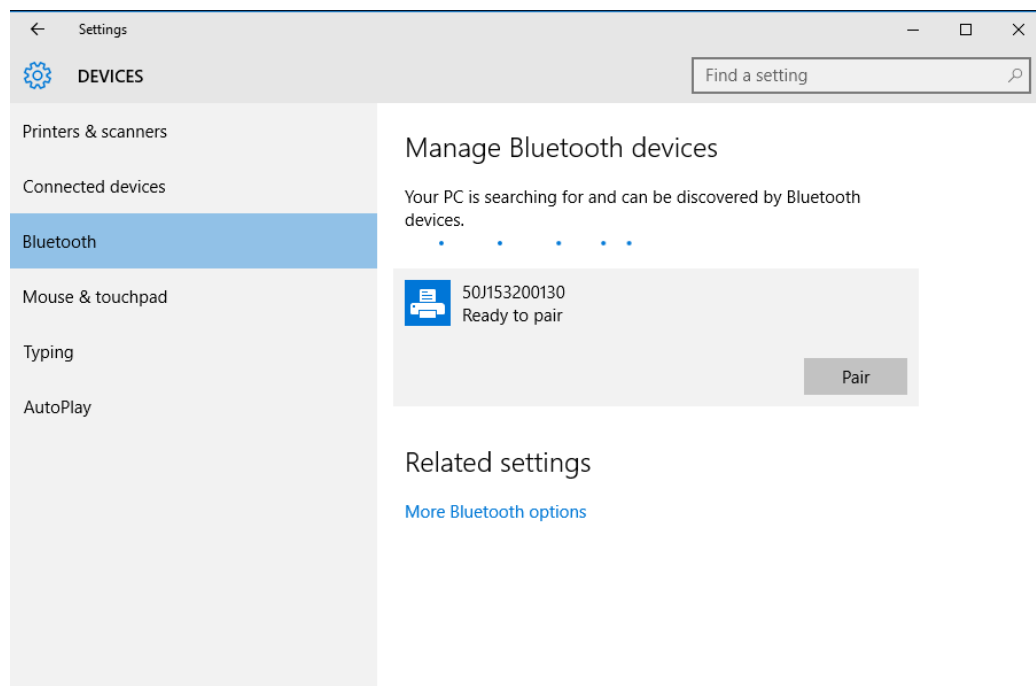
2. 「Settings (設定)」ウィンドウの「Devices (デバイス)」カテゴリをクリックします。



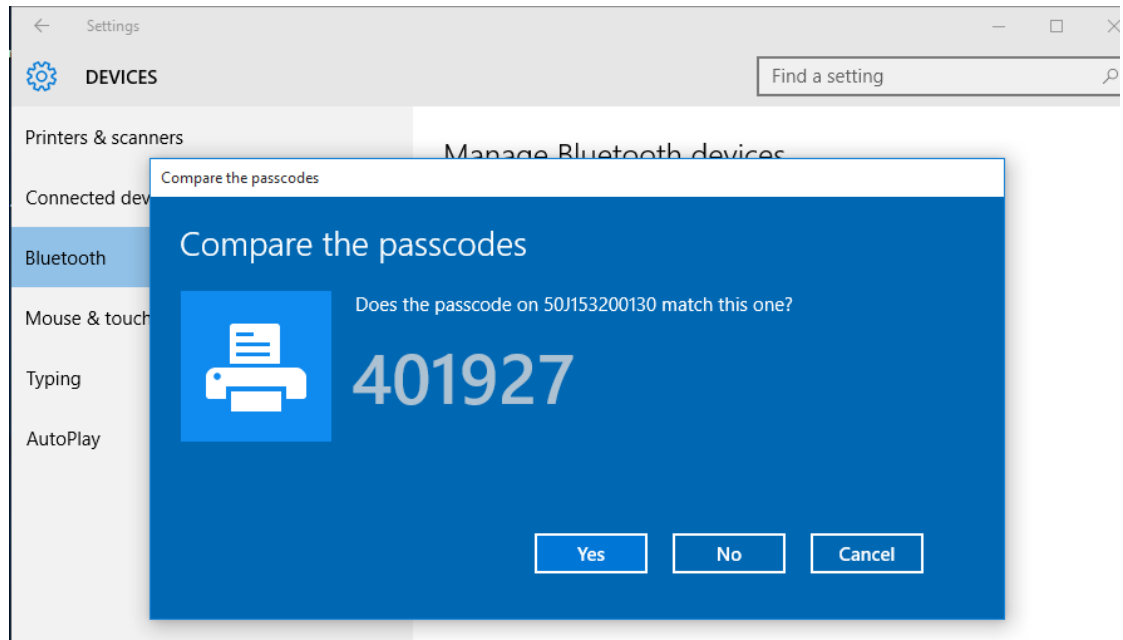
3. 「Bluetooth」をクリックします。お使いの PC に Bluetooth がインストールされていない場合、Bluetooth カテゴリはデバイス・カテゴリのリストに表示されません。プリンタはシリアル番号で識別されます。



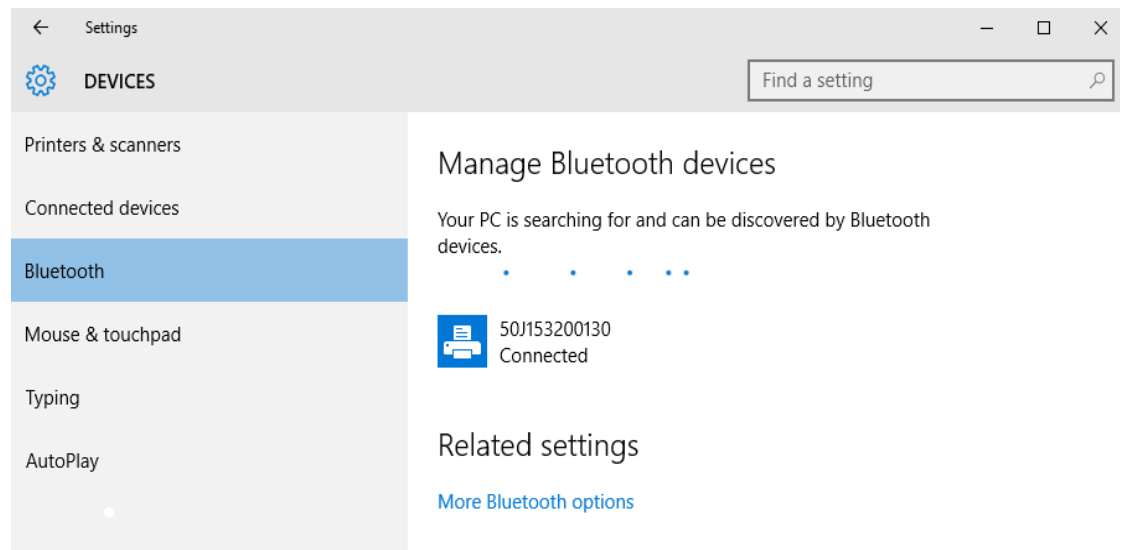
4. プリンタをクリックし、プリンタの「ペアリング」ボタンをクリックします。



5. プリンタがパスコードを印刷します。このパスコードと画面に表示されるパスコードを比較します。一致している場合は「Yes (はい)」をクリックします。



6. ペアリングが完了すると、プリンタのステータスが「接続」に変わります。



プリンタ接続後の処理

プリンタへの基本的な通信が可能になったら、プリンタの通信機能をテストし、次に、プリンタ関係の他のアプリケーション、ドライバ、またはユーティリティをインストールできます。

印刷で通信機能をテストする

印刷システムの動作の確認は、比較的簡単なプロセスです。Windows オペレーティング・システムの場合は、Zebra セットアップ・ユーティリティか、または Windows コントロール・パネルの「プリンタと FAX」を使用してテスト・ラベルにアクセスして印刷します。非 Windows オペレーティング・システムの場合は、1 つのコマンド (~WC) で基本的な ASCII テキスト・ファイルをプリンタにコピーして、設定ステータス・ラベルを印刷します。

Zebra セットアップ・ユーティリティによるテスト印刷:

1. Zebra セットアップ・ユーティリティを起動します。
2. 新しくインストールしたプリンタのアイコンをクリックしてプリンタを選択し、ウィンドウ内でそのプリンタの下にあるプリンタ設定ボタンをアクティブにします。
3. 「Open Printer Tools (プリンタ・ツールを開く)」ボタンをクリックします。
4. 「Print (印刷)」タブ・ウィンドウで、「Print configuration label (設定ラベルの印刷)」行をクリックし、「Send (送信)」ボタンをクリックします。プリンタが設定レポートを印刷します。

Windows の「Printer and Faxes (プリンタと FAX)」メニューによるテスト印刷:

1. Windows の「Start (スタート)」メニュー・ボタンをクリックして「Printers and Faxes (プリンタと FAX)」メニューにアクセスするか、「Control Panel (コントロール・パネル)」から「Printers and Faxes (プリンタと FAX)」メニューにアクセスします。メニューを開きます。
2. 新しくインストールしたプリンタのアイコンを選択してプリンタを選択し、マウスの右クリックでプリンタの「プロパティ」メニューにアクセスします。
3. プリンタの「General (一般)」タブで、「Print Test Page (テスト・ページの印刷)」ボタンをクリックします。プリンタが Windows テスト印刷ページを印刷します。

ネットワークに接続されたイーサネット・プリンタによるテスト印刷:

(MS-DOS) 「コマンド・プロンプト」(または Windows XP の Start (スタート) メニューから「実行」) で、ネットワーク (LAN または WLAN) に接続したイーサネット・プリンタによるテスト印刷:

1. 次の 3 つの ASCII 文字を含むテキスト・ファイルを作成します: ~WC
2. 次の名前ファイルを保存します: **TEST.ZPL** (任意のファイル名と拡張子)。
3. プリンタの設定レポートのネットワーク・ステータスのプリントアウトから IP アドレスを読み取ります。プリンタと同じ LAN または WAN に接続しているシステムで、Web ブラウザ・ウィンドウのアドレス・バーに以下を入力し、Enter を押します: **ftp (IP アドレス)**。
たとえば、IP アドレスが 123.45.67.01 の場合: **ftp 123.45.67.01**
4. ワード「put」の後にファイル名を入力して、Enter を押します。この「テスト印刷」ファイルの場合は、次のようになります。
put TEST.ZPL
プリンタは新しい印刷設定レポートを印刷します。

非 Windows オペレーティング・システムの場合、コピーした ZPL コマンド・ファイルによるテスト印刷:

1. 次の 3 つの ASCII 文字を含むテキスト・ファイルを作成します: ~WC
2. 次の名前ファイルでファイルを保存します: **TEST.ZPL** (任意のファイル名と拡張子)。
3. ファイルをプリンタにコピーします。DOS の場合、システムのシリアル・ポートに接続されたプリンタへのファイル送信は、次のように簡単です。

COPY TEST.ZPL COM1

他のインターフェイス接続タイプやオペレーティング・システムの場合は、コマンド・ストリングが異なります。このテストに適したプリンタ・インターフェイスにコピーする方法については、オペレーティング・システムのマニュアルを参照してください。

印刷操作

このセクションでは、用紙と印刷の処理、フォントと言語のサポート、あまり一般的ではないプリンタ設定のセットアップについて概説します。

感熱印刷

ZD シリーズ・プリンタは、熱を利用して感熱用紙を感光させたり、熱と圧力を利用してインクを溶融して用紙に転写します。印字ヘッドは高温になるとともに、静電気放電に敏感であるため、これには触れないように格別の注意をしてください。



表面の高熱化に注意・印刷中、印字ヘッドは高温になります。印字ヘッドの破損や作業者のケガの危険を避けるため、印字ヘッドには触れないようにしてください。印字ヘッドのメンテナンスを行うときは、クリーニング・ペンのみを使用してください。



静電気放電に注意・人体の表面や他の表面に蓄積する静電エネルギーの放電により、この装置で使用される印字ヘッドやその他の電子部品が破損、または破壊されることがあります。上部カバーの下の印字ヘッドや電子部品を取り扱う際には、静電気安全手順を守る必要があります。

プリンタの構成設定の決定

ZD シリーズ・プリンタは、プリンタ設定とハードウェア構成をレポートします。設定レポートには、操作ステータス（濃度、速度、用紙タイプなど）、インストールされているプリンタのオプション（ネットワーク、インターフェイス設定、カッターなど）、およびプリンタの説明（シリアル番号、モデル名、ファームウェア・バージョンなど）がすべて記載されます。

- このラベルの印刷については、[設定レポートを使用したテスト印刷](#)を参照してください。
- 設定レポートと関連するプログラミング・コマンド、およびレポートで特定するコマンドの状態を理解するには、[ZPL プリンタ設定の管理](#)を参照してください。

印字モードの選択

使用する用紙および使用可能なプリンタ・オプションにあった印字モードを使用してください。ロール用紙と折り畳み用紙の用紙経路は同じです。

使用可能な印字モードにプリンタを設定するには、

- [印字モード](#)を参照してください。
- 『ZPL プログラマーズ・ガイド』、**^MM** コマンドを参照してください。特定のプリンタ・モデルに関する情報とサポート・リンクについては、[About \(バージョン情報\)](#) セクションを参照してください。

印字モード

- **切り取り** — このモード (デフォルト) は、任意のプリンタ・オプションとほとんどの用紙タイプで使用できます。プリンタは、指定されたラベル・フォーマットで印刷します。プリンタのオペレータは、印刷されたラベルをいつでも切り取ることができます。
- **剥離** — ラベル・ディスペンサ・オプションのみ。プリンタは、印刷中に台紙からラベルを剥離し、ラベルが取り除かれるまで一時停止します。
- **カッター** — カッター・オプションのみ。プリンタはラベルが 1 枚印刷されるたびに、ラベルとラベルの間を切断します。

印刷品質の調整

印刷品質は、印字ヘッドの温度 (濃度) 設定、印刷速度、および使用する用紙に影響されます。これらの設定をいろいろ試して、使用するアプリケーションに最も適した組み合わせを見つけます。印刷品質は、Zebra セットアップ・ユーティリティの「Configure Print Quality (印刷品質の設定)」ルーチンで設定できます。



注記・プリンタと用紙の印刷速度の設定について、用紙メーカーが推奨事項を提供している場合があります。推奨速度はプリンタの最高速度設定よりも低い場合があります。

濃度 (または密度) の設定は、次のいずれかで制御できます。

- 濃度の設定 (**~SD**) ZPL コマンド (『ZPL プログラミング・ガイド』参照)。
- [手動による印字濃度調整](#)を参照してください。
- [印字濃度コントロール](#)を参照してください。

印刷速度の調整が必要な場合は、以下を使用します。

- Windows のプリンタ・ドライバ、または Zebra Designer™ などのアプリケーション・ソフトウェア
- 印字レート (**^PR**) コマンド (『ZPL プログラミング・ガイド』参照)

プリンタの「印刷品質レポート」(FEED (フィード) セルフ・テストとも呼ばれる) を使用して、使用する様々なラベルを印刷します。この結果から、一般的な印刷およびバー・コード品質を最適化する印字の濃度および速度設定の変更を指定できます。詳細については、[印刷品質レポート \(フィード・セルフ・テスト\)](#) を参照してください。

プリンタの用紙設定は、プリンタ設定ラベルを印刷することで確認できます。詳細については、[設定レポートを使用したテスト印刷](#)を参照してください。

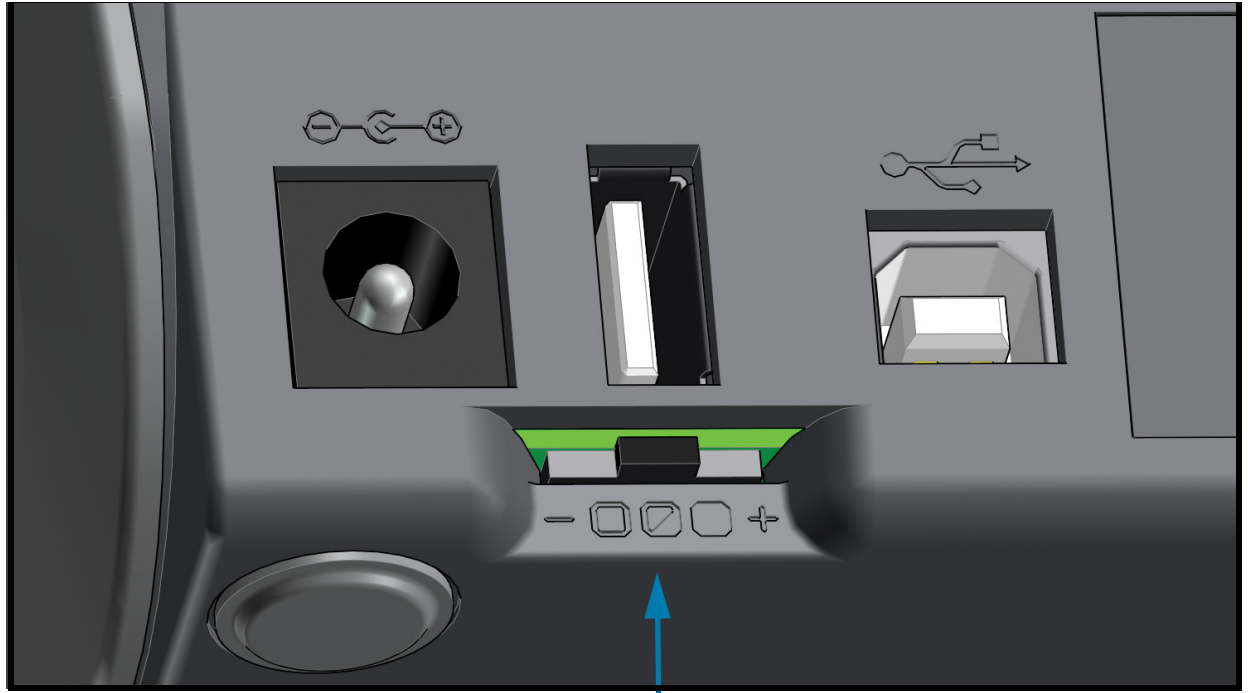
自動用紙タイプ検出および検知機能でチェックできる最大長は、ZPL 最大ラベル長コマンド (**^ML**) で短縮できます。最小距離は印刷する最大長ラベルの 2 倍以上に設定してください。印刷する最大ラベルが 2 x 6 インチの場合、最大ラベル (用紙) 長検出距離は 39 インチのデフォルト距離から 12 インチに減らすことができます。



注記・特定のプリンタ・モデルに関する情報とサポート・リンクについては、[About \(バージョン情報\)](#) セクションを参照してください。

印字濃度コントロール

「Darkness Control (印字濃度コントロール)」スイッチを使用すると、プリンタに送信されたプログラムやドライバ設定を変更せずに、濃度設定を変更して用紙やプリンタの軽微な差異を調整できます。



印字濃度コントロール

このコントロール・スイッチには3つの設定があります

- **Left (左)** (低 - デフォルト): 影響なし。
- **Middle (中)** (適正): 濃度を3レベル上げる。
- **Right (右)** (高): 濃度を6レベル上げる。

低 (デフォルト) 設定では、プログラミングやドライバ設定で設定された実際の濃度設定は変更されません。適正設定では、濃度レベルが3増加します。つまり、プリンタがデフォルトの濃度レベル 20 に設定されている場合は、印刷時に適用される実際の濃度が 23 になります。高設定では、設定されている濃度レベルに6レベル追加されます。



重要・濃度の設定が高すぎたり低すぎたりすると、バーコードの可読性が低下する可能性があります。

印字幅の調整

次の場合には印字幅の設定が必要です。

- プリンタを初めて使用する前。
- 使用中の用紙の幅を変更するたびに。

印字幅は、次のいずれかで設定できます。

- Windows のプリンタ・ドライバ、または Zebra Designer ™ などのアプリケーション・ソフトウェア
- ZPL プログラミングによるプリンタ操作の制御。『ZPL プログラミング・ガイド』で印字幅 (^PW) コマンドを参照してください。
- [手動による印字幅調整](#)を参照してください。



注記・特定のプリンタ・モデルに関する情報とサポート・リンクについては、[About \(バージョン情報\)](#) セクションを参照してください。

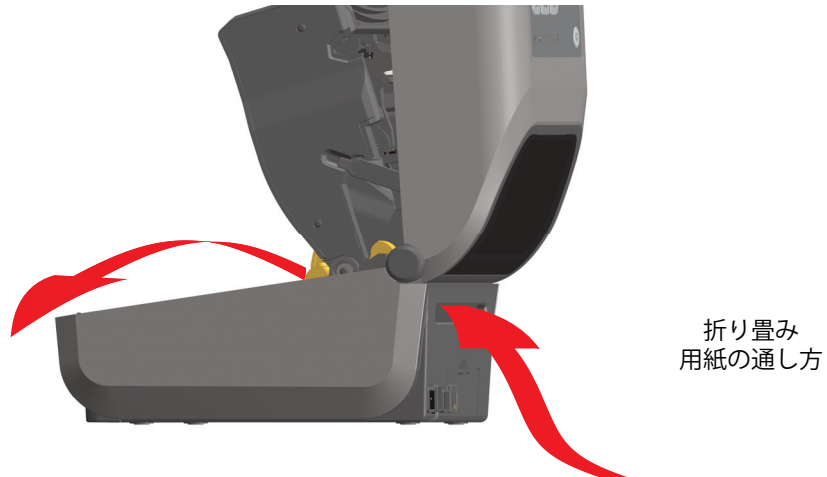
プリンタ使用中の消耗品の交換

印刷中に用紙 (リボン、ラベル、レシート、タグ、チケットなど) がなくなった場合、それらの交換はプリンタの電源を入れたまま行ってください (電源を切るとデータロスが発生します)。新しい用紙を装着したら、FEED (フィード) ボタンを押して印刷を再開します。

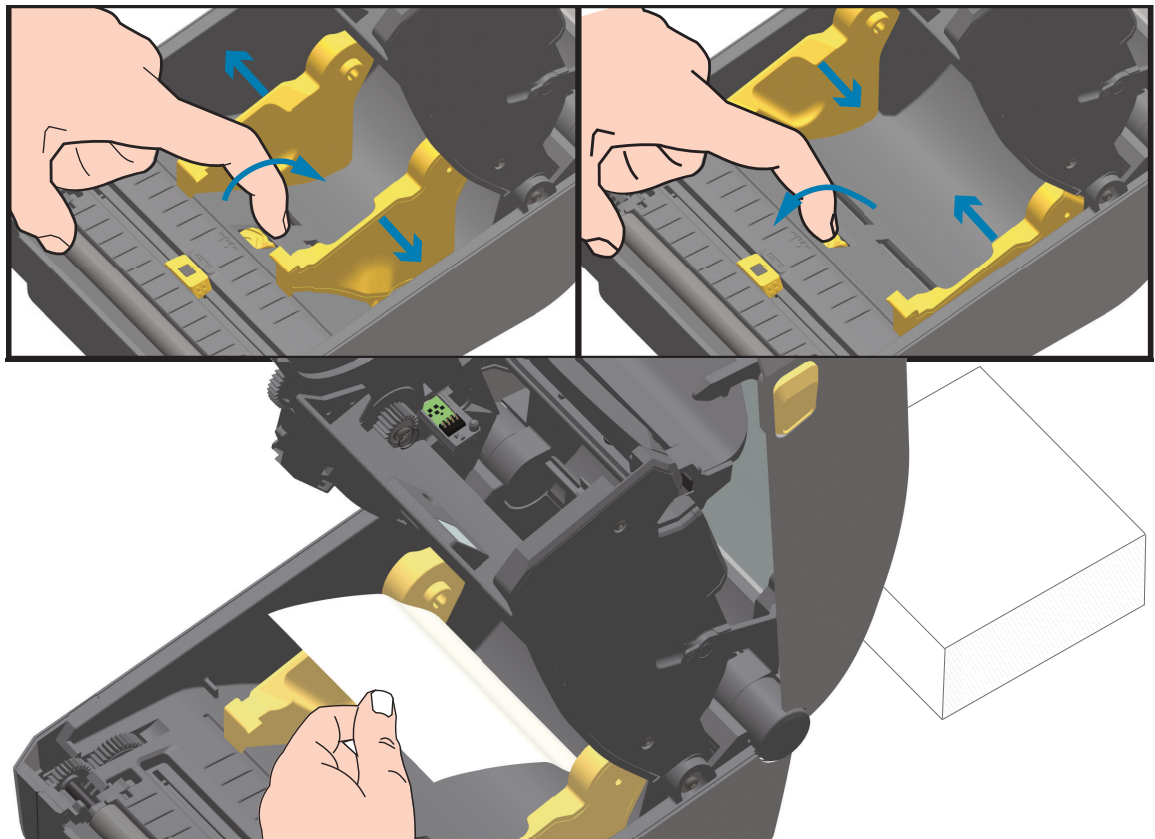
折り畳み用紙の印刷

折り畳み用紙に印刷するには、用紙ガイドの停止位置を調整する必要があります。

1. 上部カバーを開きます。



2. 用紙ガイドの停止位置を金色のつまみを使って調整します。折り畳み用紙を1枚使って停止位置を設定してください。用紙ガイドの幅を広げるには、つまみを向こう側に回します。用紙ガイドの幅を狭くするには、つまみを手前に回します。



印刷操作

3. プリンタの背面にあるスロットに通して用紙を挿入し、用紙ガイドとロール・ホルダーの間に用紙を位置決めします。



4. 上部カバーを閉じます。

印刷後または FEED (フィード) ボタンの使用後に、複数のラベルを前送りする : 用紙の中心がずれたり (左右に動いたり)、プリンタから出てくるときに用紙 (台紙、タグ、紙など) のサイドが擦れたり損傷したりする場合は、用紙ガイドをさらに調節する必要があります。

それでも問題が修正されない場合は、用紙ガイド上の 2 本のロール保持ピンの上に用紙を通すことができます。折り畳み用紙の束と同じ幅の空のロール芯をロール・ホルダー間に配置すると、薄い用紙が支えやすくなります。

外付けロール紙の印刷

プリンタは、折り畳み用紙のサポートと同様に、外付けのロール用紙もサポートします。このプリンタでは、ロールから低い初期慣性で用紙が引き出されるように、用紙ロールとスタンドを組み合わせる必要があります。

外付けロール用紙に関する考慮事項：

- 用紙はプリンタ後部の折り畳み用紙スロットを通して、プリンタの背後から直接挿入する必要があります。用紙の装着については、[折り畳み用紙の印刷](#)を参照してください。
- モーターの失速を避けるため、印刷速度は遅めにしてください。ロールは通常、ロールを動かし始めるときに最大の慣性を有します。用紙ロールの直径が大きい場合、プリンタはロールを回すためにより多くのトルクを必要とします。
- 用紙はスムーズに抵抗なく移動する必要があります。用紙は用紙スタンドに取り付けられているとき、滑ったり、スキップしたり、ガタガタしたり、巻きついたりして動くことがあってはなりません。
- プリンタと用紙ロールが接触しないようにします。
- プリンタが滑ったり作業面から持ち上がらないようにします。

ラベル・ディスペンサ・オプションの使用

ラベル・ディスペンサ・オプションを使用すると、ラベルの印刷、台紙（ライナー/ウェブ）の自動除去を行えます。複数のラベルを印刷する場合、排出された（剥離された）ラベルを取り除くと、プリンタに次のラベルの印刷と排出をトリガーします。

ディスペンサ・モードを使用するには、プリンタ・ドライバで、または「Configure Printer Settings（プリンタ設定）」ウィザードを使用する Zebra セットアップ・ユーティリティで、「Media Handling（用紙処理）」を「Peel-Off（剥離）」に設定します。それ以外の場合は、プリンタに ZPL プログラミング・コマンドを送信しなければなりません。

ZPL でプログラミングするときは、以下のコマンド・シーケンスを使用して、ディスペンサ・オプションを使用するようにプリンタを設定できます。

`^XA ^MMP ^XZ`

`^XA ^JUS ^XZ`

1. プリンタにラベルをロードします。プリンタを閉じて、ラベルがプリンタから少なくとも 100 mm（4 インチ）排出されるまで、**フィード**・ボタンを押します。ラベルはライナー上に残すことができます。



印刷操作

2. ライナーをプリンタの上部に持ち上げます。ディスペンサ・ドアの中央にある金色の止め金をプリンタから引き離すとドアが開きます。

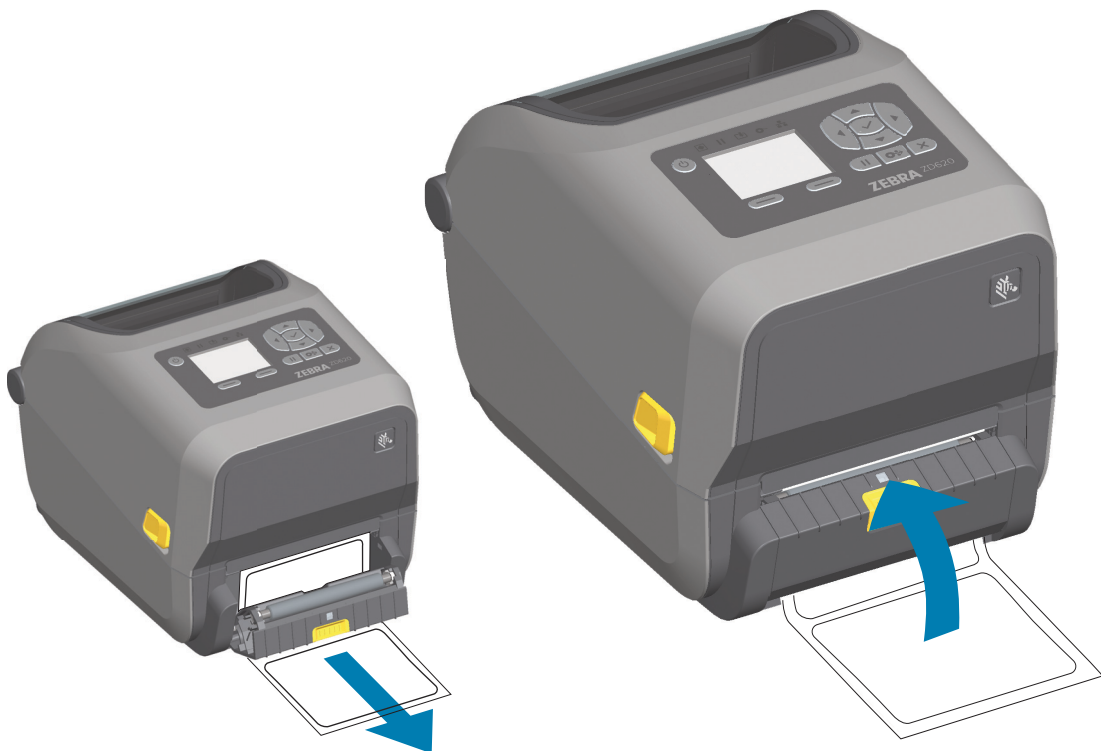


印刷操作

3. ディスペンサ・ドアとプリンタ本体の間にラベル・ライナーを挿入します。



4. ラベル・ライナーの端を強く引きながらディスペンサ・ドアを閉じます。



印刷操作

- ラベルが露出して取り出せるようになるまで、FEED (フィード) (前送り) ボタンを複数回押して放します。



- 印刷ジョブ中、ラベルは台紙から剥がされて、単独で送り出されます。プリンタからラベルを取り除いて、プリンタに次のラベルを印刷させます。



注記・ソフトウェア・コマンドでラベル剥離センサーを有効にして、送り出された (剥離された) ラベルの除去が検出されるようにしていなかった場合、印刷済みラベルがスタックし、装置が停止してしまうことがあります。

台紙なしオプションの使用

台紙なし用紙切り取りオプションとカッター・オプションは、標準用紙プリンタと同様に動作します。これらのオプションには、プリンタから印刷されて出てきたラベルを取り出すタイミングを検出する別のセンサーが実装されています。

台紙なしプリンタでは、プリンタ領域と用紙経路領域において、プラテン(ドライブ)・ローラーと特殊な非粘着性表面を最大化するための特殊なクリーニング処理が必要です。

台紙なし印刷オプションは、各ラベル間で停止するマルチ・ラベル・フォーマット/フォームを印刷できません。排出された(剥離された)ラベルを取り除くと、プリンタはすべてのラベルが印刷されるまで次のラベルを印刷して排出します。

ディスペンサ・モードを使用するには、プリンタ・ドライバで、または「Configure Printer Settings (プリンタ設定)」ウィザードを使用する Zebra セットアップ・ユーティリティで、「Media Handling (用紙処理)」を「Peel-Off (剥離)」に設定します。それ以外の場合は、プリンタに ZPL プログラミング・コマンドを送信しなければなりません。

ZPL でプログラミングするときは、以下のコマンド・シーケンスを使用して、ディスペンサ・オプションを使用するようにプリンタを設定できます。

```
^XA ^MMP ^XZ
^XA ^JUS ^XZ
```

台紙なし印刷

- ・ 台紙なし用紙には、標準の「切り取り」ベゼルまたは一般的な工場出荷時設定のカッター・オプションを実装したモデルと同じものが装着されます。[ロール紙のセット](#)を参照してください。
- ・ **用紙の再装着** - 印字ヘッドをクリーニングし、用紙経路とプラテン・ローラーに接着剤や破片が溜まっていないか点検します。台紙なし用紙の粘着面に付着している埃を取り除きます。用紙経路とプラテン・ローラーにラベルを軽く触れると、プラテン・ローラーの露出部分と用紙経路部分から埃を除去します。[ライナーのないプラテン\(ドライブ\)・ローラー・クリーニング手順](#)を参照してください。
- ・ 新しい用紙をプリンタに装着する準備が整うまで、**新しい用紙から保護ラップを取り除かないでください**。ロールを横にして置くと汚れが付いて表面にくっついてしまうことがあります。



重要・プラテン・ローラーは、ローラーの外側の端に接着剤が溜まることがあります。多くのロール紙を使用した後では、プリンタを使用する際に、これらの接着剤の「リング」が外れることがあります。これらの埃の塊が他の領域に移動することがあります。

プリンタへのファイル送信

グラフィックス、フォント、およびプログラミング・ファイルは、Zebra Web サイトで入手できる Link-OS Profile Manager、Zebra セットアップ・ユーティリティ (およびドライバ)、ZebraNet™ Bridge、または Zebra® ZDownloader を使用して、Microsoft Windows オペレーティング・システムからプリンタに送信することができます。

www.zebra.com/software.

リボン・カートリッジのプログラミング・コマンド

ZD420 リボン・カートリッジ・プリンタは、リボン・カートリッジの使用をサポートする Set Get Do (SGD) プログラミング・コマンドを実装しています。SGD コマンド、特に SGD 「リボン」 コマンドの詳細については、『ZPL プログラマーズ・ガイド』を参照してください。SGD リボン・カートリッジ・コマンドの例を以下に示します。

```
!U1 getvar "device.feature.ribbon_cartridge"
!U1 getvar "ribbon.cartridge.part_number"
!U1 getvar "ribbon.cartridge.authenticated"
!U1 getvar "ribbon.cartridge.length_remaining"
!U1 getvar "ribbon.cartridge.serial_number"
!U1 getvar "ribbon.cartridge.width"
!U1 getvar "ribbon.cartridge.type"
!U1 getvar "ribbon.cartridge.length"
!U1 getvar "ribbon.cartridge.inserted"
```

ribbon.ribbon_low.warning : 50 , Choices: off,5,10,15,25,50,75,100

```
!U1 getvar "ribbon"
!U1 getvar "ribbon.ribbon_low.warning"
!U1 setvar "ribbon.ribbon_low.warning" "75"
!U1 setvar "ribbon.ribbon_low.warning" "off"
```

Zebra セットアップ・ユーティリティでは、「プリンタとのオープン・コミュニケーション」機能を使用してコマンドを送信し、プリンタから返されるステータスを受信することができます。

付属バッテリー・ベースとバッテリー・オプションによる印刷

バッテリーの使用時には、プリンタの操作手順が若干変わります。電源接続と電力損失のシナリオにより、必然的に操作の差異が生じます。バッテリーは、バッテリーの寿命を最大限に延ばし、印刷品質を維持し、操作を簡素化するように設計されます。

- プリンタの外部電源をバッテリーに接続すると、バッテリーがウェイクアップします。バッテリーは充電が必要かどうかを判定します。
- バッテリーの充電レベルが90%より低くなるまで、バッテリーが充電を開始することはありません。これによって、バッテリーの寿命が延びます。
- 充電が始まると、バッテリーは容量いっぱいまで充電してから、スリープ・モードに移行します。
- プリンタは、バッテリー回路を通してプリンタ内に入ってくる外部電力を受け取ります。バッテリーは、用紙の印刷時または移動時には充電しません。
- バッテリーは、スリープ・モード時の非常に少量の電力使用により、バッテリー内に蓄積された使用可能な電荷を最大化します。
- 完全に放電したバッテリーの充電には、約2時間かかります。

UPS モード

プリンタは、バッテリー回路を通してプリンタ内に入ってくる外部電力を受け取ります。

1. バッテリー・コントロール・ボタンを押して、バッテリーをウェイクアップし、バッテリーに電荷があることを確認します。60秒後、バッテリーは「スリープ状態」になります。
2. バッテリーは、スリープ・モードで、バッテリー(および接属先プリンタ)への外部電源の喪失を待機します。

プリンタは、正常にオフ/オン可能であり、バッテリーをオンにして操作する必要はありません。

バッテリー・モード

プリンタはバッテリーのみで駆動されます。

1. バッテリー・コントロール・ボタンを押して、バッテリーをウェイクアップし、バッテリーに電荷があることを確認します。プリンタをまだオンにしていなかった場合、バッテリーは60秒後に「スリープ状態」になります。
2. プリンタの電源をオンにします。
3. 通常どおり、プリンタを使用します。
4. バッテリー・コントロール・ボタンを押して、任意の時にバッテリーの充電ステータスを確認します。
5. 最後のバッテリー充電レベル・インジケータが点滅している場合は、バッテリーを交換または充電します。バッテリーの電荷が使い尽くされてプリンタがオフになると、印刷操作は中断される可能性があります。

プリンタ・フォント

ZD シリーズ・プリンタは、ご使用の言語要件とフォント要件をサポートします。ZPL™ プログラミング言語は、高度なフォント・マッピングとスケーリング技術により、アウトライン・フォント (TrueType™ または OpenType™) と Unicode 文字マッピング、および基本的なビットマップ・フォントや文字コードページに対応しています。

プリンタのフォント機能はプログラミング言語に依存しています。ZPL と レガシー EPL プログラミング・ガイドでは、フォント、コードページ、文字アクセス、フォント・リスト、各プリンタのプログラミング言語の制限について説明しています。テキスト、フォント、および文字のサポートについては、プリンタのプログラミング・ガイドを参照してください。

Zebra には、ZPL と EPL の両方のプログラミング言語に対応するために、フォントのダウンロードをサポートするさまざまなユーティリティやアプリケーション・ソフトウェアが搭載されています。



重要・工場プリンタにインストールされた一部のフォントは、ファームウェアのリロードや更新で、プリンタにコピーしたり、複製したり、復元したりできません。これらのライセンスで制約された ZPL フォントを、明示的な ZPL オブジェクト削除コマンドで削除した場合は、再購入して、フォントのアクティベーションとインストールのユーティリティで再インストールする必要があります。EPL フォントには、この制約ありません。

ご使用のプリンタのフォントの識別

フォントとメモリはプリンタのプログラミング言語で共有されます。プリンタでは、様々な保管場所にフォントをロードできます。ZPL プログラミングでは EPL と ZPL のフォントを認識できます。EPL プログラミングでは EPL フォントのみを認識できます。フォントとプリンタ・メモリの詳細については、各プログラマーズ・ガイドを参照してください。

ZPL フォント

- ZPL 印刷操作のフォントを管理しダウンロードするには、Zebra セットアップ・ユーティリティまたは ZebraNet™ Bridge を使用します。
- プリンタにロードされたすべてのフォントを表示するには、プリンタに ZPL コマンド **^WD** を送信します。詳細については、『ZPL プログラマーズ・ガイド』を参照してください。
 - 様々なプリンタのメモリ領域のビットマップ・フォントは、ZPL の **.FNT** ファイル拡張子によって識別されます。
 - スケーラブル・フォントは、ZPL の **.TTF**、**.TTE** または **.OTF** ファイル拡張子で識別されます。EPL では、これらのフォントはサポートされません。

コード・ページを使用したプリンタのローカライズ

Link-OS 4 インチ・デスクトップ・プリンタは、ZPL および EPL プリンタ・プログラミング言語のそれぞれに対して、プリンタにロードされた常駐フォントに関して 2 セットの言語、地域、および文字セットをサポートしています。このプリンタは、一般的な国際文字マップ・コード・ページによるローカライズをサポートしています。

- Unicode を含む ZPL コード・ページのサポートについては、『ZPL プログラマーズ・ガイド』で **^CI** コマンドを参照してください。

アジア系フォントとその他の大型のフォント

アジア系言語の表意文字や象形文字などのフォントには、単一の言語コード・ページをサポートする数千文字からなる大型の文字のセットがあります。大型のアジア系文字のセットをサポートするために、業界はラテン語を基礎とした言語文字で使用しているシングルバイト文字 (最大 256) ではなく、ダブルバイト (最大 67840) 文字システムを採用し、大型の文字のセットに対応しています。単一のフォント・セットを使用する複数の言語に対応するために、Unicode が開発されました。Unicode フォントは、1 つまたは複数のコード・ポイント (これらをコード・ページ文字マップに関連させる) をサポートし、文字マッピングの矛盾点を解決する標準方式でアクセスできます。Unicode は、ZPL プログラミング言語でサポートされています。いずれのプリンタ・プログラミング言語でも、大型のダブルバイト文字を使用するアジア系フォント・セットがサポートされています。

ダウンロードできるフォント数は、常には使用されておらず使用可能なフラッシュ・メモリの量と、ダウンロードするフォントのサイズに依存しています。

Unicode フォントの中には、Microsoft から入手可能な MS (Microsoft) Arial Unicode フォント (23 MB) や Zebra が提供している Andale フォント (22 MB) のように大型のものもあります。これらの大型フォントのセットは通常、多数の言語でもサポートされています。

アジア系フォントの取得

アジア系ビットマップ・フォント・セットはユーザーまたはインテグレーターによってプリンタにダウンロードされます。ZPL フォントはプリンタとは別に購入できます。EPL アジア系フォントは、Zebra Web サイトから無料でダウンロードできます。

- 簡体字および繁体字中国語
(中国製電源コード付きプリンタには SimSun フォントが最初から組み込まれています)
- 日本語 - JIS および Shift-JIS マッピング
- 韓国語 (Johab を含む)
- タイ語

EPL ライン・モード - ダイレクト・サーマル・プリンタのみ

ダイレクト・サーマル・プリンタは、ライン・モードでの印刷に対応しています。EPL のライン・モード印刷は、初期の LP2022 および LP2042 プリンタで使用されている EPL1 プログラミング言語とコマンドの互換性があります。Zebra 2800 シリーズのダイレクト・サーマル・プリンタにも、ライン・モード・プリンタ言語のサポートが含まれていました。Link-OS 4 インチ・デスクトップも、Zebra のライン・モードのサポートを継承しています。

ライン・モード印刷は、基本的な小売（販売時点情報管理：POS）、発送、インベントリ、ワークフロー・コントロール、一般的なラベル作成などに適しています。ライン・モードの EPL プリンタは多機能で、各種の用紙やバー・コードの印刷が可能です。

ライン・モード印刷では、テキストおよびデータの行に含まれている最大要素（バー・コード、テキスト、ロゴ、またはシンプルな垂直線）の高さで、単一行を印刷します。ライン・モードでは、1 行しか印刷できないので、多数の制約があります。たとえば、精密な要素の配置や、要素のオーバーラップ、水平（はしご型）バーコードは印刷できません。

- ライン・モード・プリンタの操作は、プリンタに対して EPL **OEPL1** コマンドを送信することで開始できます。『EPL プログラマーズ・ガイド』（ページ・モード）または『EPL ライン・モード・プログラマーズ・ガイド』を参照してください。
- ライン・モード・プリンタの操作は、プリンタに対して **escEPL2** ライン・モード・コマンドを送信することで終了できます。『EPL ライン・モード・プログラマーズ・ガイド』を参照してください。
- ライン・モードがアクティブな場合、ZPL と EPL (EPL2) のページ・モード・プログラミングは、ライン・モードのプログラミングおよびデータとして処理されます。
- デフォルトの ZPL と EPL (EPL2) のページ・モードがアクティブな場合、ライン・モード・プログラミングは、ZPL および / または EPL のプログラミングおよびデータとして処理されます。
- プリンタ設定を印刷して、プリンタ・プログラミング・モードを確認します。

ZD620 および ZD420 の「Locking Printer (プリンタのロック)」オプション

プリンタのロック・オプションは、ヘルスケア・プリンタとしてのみ使用できます。プリンタのロック機能は、次のとおりです。

- プリンタの用紙セット部へのロックとキー・アクセス。
 - プリンタに内蔵されている金属製のロック機構。
 - 反復可能な動きに対応する精密加工金属部品。
 - ロック機構には 2 つのキーが付属しています。
- 業界認定の Kensington ロック・スロットをサポートし、デスクなどの動かないオブジェクトにプリンタをロックできます。
- セキュリティ強化に常時封印した用紙ウィンドウ（保守不能）。
- FEED（フィード）ボタンは、用紙セット部がロック状態の際に、ユーザーが用紙を手動で前送りできないように無効になっています。FEED（フィード）キーは常に FEED（フィード）無効モードで起動します。
- プリンタ内に実装されるすべての用紙をサポートします。折り畳み用紙には推奨しません。

「Locking Printer (プリンタのロック)」機能の図解については、[ZD420 のプリンタのロック機能](#)を参照してください。

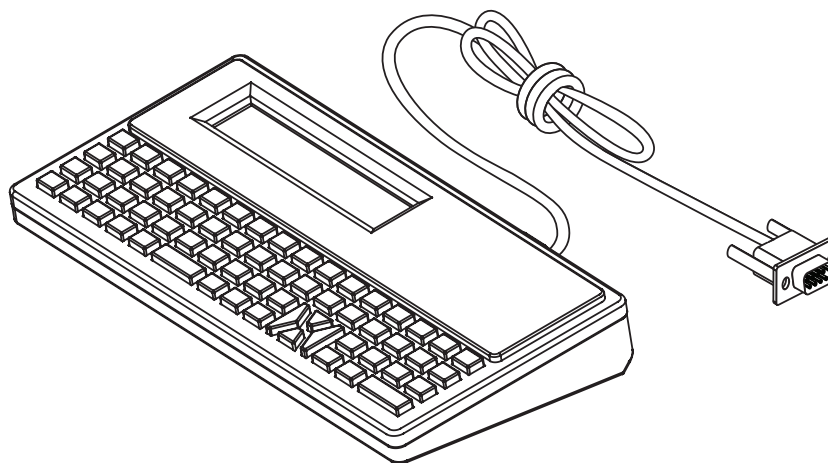
Zebra® ZKDU — プリンタ・アクセサリ

Zebra® ZKDU (キーボード・ディスプレイ・ユニット) は、プリンタに保存された EPL または ZPL ラベル・フォームにアクセスするために、プリンタとのインターフェイスを提供する小型の端末ユニットです。

ZKDU は単なる端末であり、データの保存やパラメータのセットアップ機能はありません。

ZKDU は、以下の目的で使用されます。

- プリンタに保存されているラベル・フォームの一覧表示
- プリンタに保存されているラベル・フォームの取得
- 変数データの入力
- ラベルの印刷
- EPL と ZPL の切り換えでプリンタ言語フォーマット / フォーム・タイプ (多くの次世代モデルの Zebra ラベル・プリンタで保管および印刷可能) の両方をサポート。



ZBI 2.0™ — Zebra Basic Interpreter

プログラミング言語として ZBI 2.0™ を使用してプリンタをカスタマイズし、その機能を拡張してください。ZBI 2.0 を使用すると、PC やネットワークに接続せずに、Zebra プリンタでアプリケーションを実行し、スケール、スキャナなどの周辺機器から入力を取得することができます。ZBI 2.0 は、ZPL プリンタ・コマンド言語で機能して、プリンタによる非 ZPL のデータ・ストリームの理解とラベルへの変換を可能にします。つまり、Zebra プリンタで、非 ZPL のラベル・フォーマット、センサー、キーボード、および周辺機器から受け取った入力からバーコードとテキストを作成できます。プリンタは、PC ベースのデータベース・アプリケーションと対話して、印刷したラベル上で使用する情報を取得するようにプログラムすることも可能です。

- ZBI 2.0 は、ZBI 2.0 Key Kit を注文するか、Zebra からキーを購入して有効にできます。
- ZBI Key Manager (別称 ZDownloader ユーティリティ) を使用しキーを適用します。
- 直観的な ZBI-Developer™ は、ZBI 2.0 アプリケーションの作成、テストおよび配布に使用します。内蔵の「仮想プリンタ」は、使用するプログラムをすばやく作成、テスト、および準備できます。Zebra Developer は Zebra Web サイトから入手できます。

Zebra Web サイトにアクセスして、Zebra Basic Interpreter 2.0 を検索してください。
www.zebra.com/software

電源障害回復モード・ジャンパーの設定

電源障害回復モードでは、プリンタを停電後も自動的に再起動するように設定できます。



注記・電源障害回復モードは、プリンタ接続モジュールが実装されているプリンタでのみ使用できます。

プリンタ接続モジュールは、電源障害回復ジャンパーをオフに設定しています。ジャンパーをオンに設定すると、アクティブ (ON) AC 電源に接続されている場合 (電源がオフでない場合)、プリンタは自動的に電源がオンになります。



静電気放電に注意・人体の表面や他の表面に蓄積する静電エネルギーの放電により、この装置で使用される印字ヘッドや電子部品が破損、または破壊されることがあります。印字ヘッドや電子部品を取り扱う際には、静電気安全手順を守る必要があります。

ジャンパーの設定

1. DC 電源プラグとインターフェイス・コネクタをプリンタの背面から外します。
2. モジュール・アクセス・ドアと接続モジュールを取り外します。ZD420 プリンタ・モデルの手順については、[プリンタ接続モジュールの取り外し](#)を参照してください。ZD620 プリンタ・モデルの接続モジュールは、ZD420 プリンタ・モジュールと同様に取り外されています。
3. 「AUTO (自動選択) (電源障害回復モード) ジャンパーをオフ位置からオンに移動します。
4. 接続モジュールとモジュール・アクセス・ドアを再び取り付けます。ZD420 プリンタ・モデルについては、[内蔵イーサネット \(LAN\) モジュールの取り付けまたはシリアル・ポート・モジュールの取り付け](#)を参照してください。ZD620 プリンタ・モデルの接続モジュールは、ZD420 プリンタ・モジュールと同様に実装されています。
5. プリンタ DC 電源プラグとインターフェイス・ケーブルをプリンタに再接続します。

USB ホスト・ポートおよび Link-OS の使用例

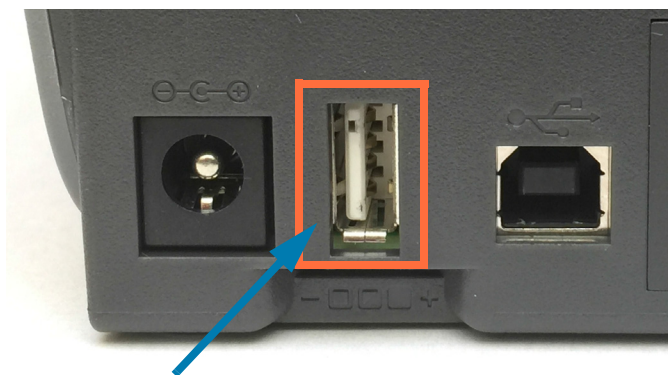
このセクションでは、プリンタの USB ホスト・ポートと Link-OS 機能とアプリ (アプリケーション) の併用について説明します。

USB ホスト

USB ホスト・ポートを使用すると、USB デバイス (キーボード、スキャナ、USB フラッシュ (メモリ) ドライブなど) をプリンタに接続できます。

USB ホスト・ポートの使用

- ・ ファームウェアの更新
- ・ ファイル転送と管理
- ・ 低出力 USB データ入力デバイス用のポート (キーボード、スケール、スキャナ、および他のウェッジ・デバイス)。



USB ホスト・ポート



重要・USB フラッシュ・ドライブは FAT ファイル・システムでフォーマットしてください。ファイル名には 1～16 文字の英数字 (A、a、B、b、C、c、...、0、1、2、3、...) のみを使用できます。ASCII 文字のみを使用できます。ファイル名には、アジア系の文字、キリル文字、アクセント記号付き文字を使用しないでください。ファイル名に下線が使用されていると、正しく動作しない機能もあります。代わりにピリオドを使用してください。

ファームウェアの更新に USB ホストを使用する

USB ホスト・ポートを使用し、USB フラッシュ・ドライブをプリンタに接続してファームウェアの更新を行います。

以下は、強力なプリンタ管理機能、Zebra Mirror 機能の使用例です。プリンタ ZPL プログラム・ガイドで、**Mirror** と **Set-Get-Do (SGD) usb.mirror** のコマンド操作を参照してください。



注記・特定のプリンタ・モデルに関する情報とサポート・リンクについては、[About \(バージョン情報\)](#) セクションを参照してください。

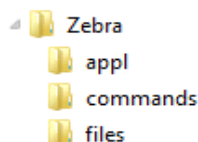


重要・最大 1 テラバイト (TB) の USB フラッシュ・ドライブ (または「サム・ドライブ」または「メモリ・スティック」) をサポートします。1 TB を超えるドライブはプリンタで認識されません。

フラッシュ・ドライブの準備とファームウェアのアップデート

1. USB フラッシュ・ドライブで、以下のアイテムを作成します。

- Zebra という名前のフォルダ
- このフォルダに、3 つのサブディレクトリを作成します。
 - appl
 - commands
 - files



2. /**appl** フォルダに、プリンタの最新ファームウェアのコピーを格納します。

3. プリンタに用紙をセットします。[ロール紙のセット](#)を参照してください。

4. プリンタの USB ホスト・ポートに、USB フラッシュ・ドライブを挿入します。

5. ユーザー・インターフェイスを確認し、待機します。

USB フラッシュ・ドライブのファームウェア・バージョンがプリンタにインストールされているバージョンと異なる場合は、USB フラッシュ・ドライブのファームウェアがプリンタにダウンロードされます。ファームウェアをダウンロードしている間、データ・インジケータが緑色に点滅します。プリンタは、すべてのインジケータが点滅する状態で再起動します。ファームウェアの更新が完了すると、ファームウェアが検証されてインストールされている間、ステータス・インジケータが緑色に点灯します。ZD620 プリンタは、LCD にファームウェアのダウンロード・ステータス・メッセージを表示します (デフォルト・[アイドル表示](#) モードが設定されていると、LCD にファームウェアのバージョンが表示されます)。プリンタ設定レポートが自動的に印刷され、ファームウェア・アップデートが完了します。

6. USB フラッシュ・ドライブをプリンタから取り外します。

USB ホストとプリンタの使用例

このセクションの演習では、USB ミラー (別のファームウェア更新手順を使用) の実行方法、ファイルをプリンタへ転送したりプリンタから転送する方法、プロンプトで要求された情報を入力し、その情報でラベルを印刷する方法を学習します。

USB ホスト演習に必要なアイテム

ここに記載された演習の実行には、以下のアイテムが必要です。

- 最大 1 テラバイト (TB) の USB フラッシュ・ドライブ。1 TB を超えるドライブはプリンタで認識されません。
- USB キーボード。
- 下記のさまざまな参照ファイル (この PDF ファイルに添付のファイルから)
- スマート・フォン用無料 Zebra ユーティリティ・アプリ (Google Play ストアで Zebra Tech を検索)。

演習を完了するためのファイル

このセクションの演習を完了するために必要な実際のファイルは、その大半がこの PDF ファイルに添付されています。これらのファイルをコンピュータにコピーしてから、演習を開始してください。可能な場合は、ファイルの内容が表示されます。コーディングを含むファイルの内容は、テキストやイメージとして表示できず、下記の図には含まれません。

ファイル 1: ZEBRA.BMP



ファイル 2: SAMPLELABEL.TXT

```
^XA
^FO385,75^XGE:zebra.bmp^FS
^FO100,475^A0N,50,50^FDMirror from USB Completed^FS
^XZ
```

この簡単なラベル・フォーマットを使用すると、ミラーリング演習の最後に、Zebra ロゴとテキスト行が印刷されます。

ファイル 3: LOGO.ZPL

Zebra ロゴ・ビットマップ・ファイルを使用します。

ファイル 4: USBSTOREDFILE.ZPL

```

CT~~CD,~CC^~CT~
^XA~TA012~JSN^LT0^LH0,0^JMA^PR4,4~SD15^LRN^CIO^XZ
~DG000.GRF,07680,024,,[image data]
^XA
^LS0
^SLO
^BY3,3,91^FT35,250^BCN,,Y,N^FC%,{,#{^FD%d/%m/%Y^FS
^FT608,325^XG000.GRF,1,1^FS
^FT26,75^A0N,28,28^FH\^FDThis label was printed from a format stored^FS
^FT26,125^A0N,28,28^FH\^FDOn a USB Flash Memory drive.^FS
^BY3,3,90^FT33,425^BCN,,Y,N
^FD>:Zebra Technologies^FS
^PQ1,0,1,Y^XZ
^XA^ID000.GRF^FS^XZ

```

このラベル・フォーマットを使用すると、イメージとテキストが印刷されます。このファイルは、印刷できるように、ルート・レベルの USB メモリデバイスに保存されます。

ファイル 5: VLS_BONKGRF.ZPL**ファイル 6: VLS_EIFFEL.ZPL**

ファイル 7: KEYBOARDINPUT.ZPL

```

^XA
^CI28
^BY2,3,91^FT38,184^BCN,,Y,N^FC%,{,#^FD%d/%m/%Y^FS
^FO385,75^XGE:zebra.bmp^FS
^FT40,70^A0N,28,28^FH\^FDThis label was printed using a keyboard input.
^FS
^FT35,260^A0N,28,28^FH\^FDThis label was printed by:^FS
^FT33,319^A0N,28,28^FN1"Enter Name"^FS
^XZ
    
```

このラベル・フォーマットはUSB キーボード入力の演習に使用され、以下のことを行います。

- リアルタイム・クロック (RTC) の設定に基づいて、現在の日付でバーコードを作成します購入したプリンタのバージョンに RTC が存在しないことがあります)。
- Zebra ロゴのグラフィックを印刷します。
- 一定のテキストを印刷します。
- オペレータがキーボードで入力したテキストを印刷します。

ファイル 8: SMARTDEVINPUT.ZPL

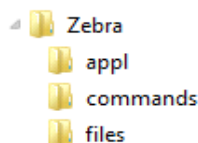
```

^XA
^CI28
^BY2,3,91^FT38,184^BCN,,Y,N^FC%,{,#^FD%d/%m/%Y^FS
^FO385,75^XGE:zebra.bmp^FS
^FT40,70^A0N,28,28^FH\^FDThis label was printed using a smart device input.^FS
^FT35,260^A0N,28,28^FH\^FDThis label was printed by:^FS
^FT33,319^A0N,28,28^FN1"Enter Name"^FS^XZ
    
```

前のラベルと同じラベル・フォーマットですが、テキストの印刷だけ異なります。このフォーマットは、スマート・デバイスの入力演習に使用します。

演習 1: ファイルを USB フラッシュ・ドライブにコピーし、USB ミラーを実行する

1. USB フラッシュ・ドライブで、以下のアイテムを作成します。



- **Zebra** という名前のフォルダ
- そのフォルダに、3つのサブフォルダ:
 - **appl**
 - **コマンド**
 - **files**

2. **/appl** フォルダに、プリンタの最新ファームウェアのコピーを格納します。



注記・ファイル名に下線が使用されていると、正しく動作しない機能もあります。代わりにピリオドを使用してください。

2. **/files** フォルダには、以下のファイルを格納します。

- **ファイル 1: ZEBRA.BMP**

3. **/commands** フォルダには、以下のファイルを格納します。

- **ファイル 2: SAMPLELABEL.TXT**
- **ファイル 3: LOGO.ZPL**

4. プリンタ前面の USB ホスト・ポートに、USB フラッシュ・ドライブを挿入します。

5. ユーザー・インターフェイスを確認し、待機します。以下のことが起きるはずです。

- USB フラッシュ・ドライブのファームウェアがプリンタのファームウェアと異なる場合は、USB フラッシュ・ドライブのファームウェアがプリンタにダウンロードされます。その後、プリンタは再起動し、プリンタ設定ラベルを印刷します (USB フラッシュ・ドライブにファームウェアがない場合やファームウェアのバージョンが同じ場合は、このプリンタ動作はスキップされます)。
- **/files** フォルダにファイルがダウンロードされ、ディスプレイにダウンロード中のファイル名が短時間表示されます。
- **/commands** フォルダ内のファイルが実行されます。
- プリンタが再起動して
ミラー処理が完了しましたというメッセージを表示します。

6. USB フラッシュ・ドライブをプリンタから取り外します。

表 1

演習 1: 上級ユーザー向け情報
<p>下記のコマンドの詳細については、『ZPL プログラミング・ガイド』を参照してください。</p> <p>ミラーリングを有効または無効にする:</p> <p>!U1 setvar "usb.mirror.enable" "value" — 値: 「オン」または「オフ」</p> <p>USB フラッシュ・ドライブの USB ホスト・ポートへの挿入時に発生する自動ミラーリングを有効または無効にする:</p> <p>!U1 setvar "usb.mirror.auto" "value" — 値: 「オン」または「オフ」</p> <p>ミラー操作の再試行回数 — ミラーリングが失敗した場合にミラーリング操作を繰り返す回数を指定する:</p> <p>!U1 setvar "usb.mirror.error_retry" "value" — 値: 0 ~ 65535</p> <p>USB からのファイル・パスの変更 — ミラー操作時にプリンタが USB メモリからファイルを取得するために検索するファイルの場所を再設定します。</p> <p>!U1 setvar "usb.mirror.appl_path" "new_path" — デフォルト: "zebra/appl"</p> <p>USB へのファイル・パスの変更 — ミラー操作時にプリンタがファイルを USB メモリに保存するファイルの場所を再設定します。</p> <p>!U1 setvar "usb.mirror.path" "path" — デフォルト: "zebra"</p> <p>USB ホスト・ポートを有効または無効にする</p> <p>!U1 setvar "usb.host.lock_out" "value" — 値: 「オン」または「オフ」</p>

演習 2: USB フラッシュ・ドライブからラベル・フォーマットを印刷する

「Print USB File (USB ファイルを印刷)」オプションを使用すると、USB 大容量記憶装置 (USB フラッシュ・ドライブなど) からファイルを印刷できます。USB 大容量記憶装置から印刷できるのは印刷可能ファイル (.ZPL と .XML) だけであり、それらのファイルは、ディレクトリでなく、ルート・レベルに位置する必要があります。

1. 以下のファイルを USB フラッシュ・ドライブにコピーします。
 - ファイル 4: USBSTOREDFILE.ZPL
 - ファイル 5: VLS_BONKGRF.ZPL
 - ファイル 6: VLS_EIFFEL.ZPL
2. プリンタ前面の USB ホスト・ポートに、USB フラッシュ・ドライブを挿入します。
3. プリンタの LCD ユーザー・インターフェイスで、LEFT SELECT (左選択) ボタン (ホーム・アイコンの下にある) を押して、プリンタのホーム・メニューにアクセスします。
4. ARROW (方向) ボタンで、「ツール」メニューおよび「SELECT (選択)」(チェックマーク・アイコン) までスクロールします。
5. ARROW (方向) ボタンで「**PRINT USB FILE (USB ファイルを印刷)**」までスクロールします。



プリンタが実行可能ファイルを読み取って処理します。使用可能なファイルが一覧されます。「**SELECT ALL (すべて選択)**」を使用すると、USB フラッシュ・ドライブ上のすべてのファイルを印刷できます。

6. 必要に応じて、上方向ボタンまたは下方向ボタンを使用して **USBSTOREDFILE.zpl** を選択します。
7. RIGHT SELECT (右選択) ボタンを押して「**PRINT (発行)**」を選択します。ラベルが印刷されます。

演習 3: ファイルを USB フラッシュ・ドライブにコピーしたり、USB フラッシュ・ドライブからコピーする

「Copy USB File (USB ファイルをコピー)」オプションを使用すると、USB 大容量記憶装置からプリンタのフラッシュ・メモリ (E: ドライブ) にファイルをコピーできます。

- 以下のファイルを USB フラッシュ・ドライブのルート・ディレクトリにコピーします。これらのファイルは、サブ・フォルダに入れしないでください。
 - ファイル 7: KEYBOARDINPUT.ZPL
 - ファイル 8: SMARTDEVINPUT.ZPL
- プリンタ前面の USB ホスト・ポートに、USB フラッシュ・ドライブを挿入します。
- プリンタの LCD ユーザー・インターフェイスで、LEFT SELECT (左選択) ボタンを押して、プリンタのホーム・メニューにアクセスします。
- ARROW (方向) ボタンで、ツール・メニューまでスクロールし、「SELECT (選択)」(チェックマーク・アイコンを) 押します。
- ARROW (方向) ボタンで「USBからE:にFLをCPY」までスクロールします。



プリンタが実行可能ファイルを読み取って処理します。使用可能なファイルが一覧されます。「すべて選択」を使用すると、USB フラッシュ・ドライブからすべてのファイルをコピーできます。

- 必要に応じて、UP (上方向) または DOWN ARROW (下方向) のボタンを使用して **STOREFMT.ZPL** ファイルを選択します。
- RIGHT SELECT (右選択) ボタンを押して「**保存**」を選択します。
- プリンタがファイルを **E:** メモリに保存します。すべてのファイル名が大文字に変換されます。
- 上記のプロセスを繰り返して **STOREFMTM1.ZPL** ファイルを選択します。
- RIGHT SELECT (右選択) ボタンを押して「**保存**」を選択します。プリンタがファイルを **E:** メモリに保存します。
- USB フラッシュ・ドライブを USB ホスト・ポートから取り外します。



注記・これで、ユーザー・メニュー項目「**STORE E: 「FILE TO USB (E:からUSBにFL保存)**」を使用して、これらのファイルをプリンタから USB フラッシュ・ドライブにコピーできます。



「**すべて選択**」オプションを使用すると、USB フラッシュ・ドライブにプリンタからのすべてのファイルを保存できます。コピーした **.ZPL** ファイルはすべて後処理され、プリンタに送信して通常どおり実行できるようになります。

演習 4: 保存したファイルに USB キーボードでデータを入力し、ラベルを印刷する

プリント・ステーション機能を使用すると、USB キーボードやバーコード・スキャナなど、データ入力装置 (HID) を使用して、**^FN** フィールド・データを ***.ZPL** テンプレート・ファイルに入力できます。

1. 前の演習を実行したら、USB キーボードを USB ホスト・ポートに接続します。
2. ARROW (方向) ボタンで、ツール・メニュー (**Y/T**) までスクロールします。
3. 「OK」を押します。
4. ARROW (方向) ボタンで「印刷ステーション」までスクロールします。



プリンタが実行可能ファイルを読み取って処理します。使用可能なファイルが一覧されます。

5. 必要に応じて、UP (上方向) または DOWN ARROW (下方向) のボタンを使用して **KEYBOARDINPUT.ZPL** ファイルを選択します。
6. RIGHT SELECT (右選択) ボタンを押して「**選択**」を選択します。
7. プリンタがファイルにアクセスし、ファイルへの **^FN** フィールド情報の入力を求めるプロンプトを表示します。この場合、プリンタはユーザー名の入力を求めています。
8. 名前を入力して、<ENTER> を押します。プリンタは、印刷するラベルの数の入力を求めています。
9. ラベル数を指定して、再度 <ENTER> を押します。

指定した数のラベルが、該当するフィールドに名前を表示して印刷されます。

USB ホスト・ポートと NFC 機能の使用

Zebra Print Touch™ 機能を使用すると、Android™ ベース、近距離無線通信 NFC 対応デバイス (スマート・フォンやタブレットなど) をプリンタの Print Touch ログにタッチさせることで、そのデバイスをプリンタにペアリングできます。つまり、デバイスを使用して、求められた情報を入力し、その情報でラベルを印刷することができます。



重要・一部のデバイスでは、ご使用のデバイスで必要な NFC 設定を行わないと、プリンタとの NFC 通信ができません。問題がある場合は、サービス・プロバイダか、またはスマート・デバイスのメーカーに詳細を問い合わせてください。



演習 5: 保存したファイルにスマート・デバイスでデータを入力し、ラベルを印刷する



注記・この演習の手順は、スマート・デバイスやサービス・プロバイダによって、または無料の Zebra ユーティリティ・アプリをスマート・デバイスにインストール済みかどうかによって若干異なる場合があります。

Bluetooth インターフェイスを使用するようにプリンタを設定する手順については、『Zebra Bluetooth User Guide』を参照してください。このマニュアルのコピーは、次から入手できます。<http://www.zebra.com/manuals>。

1. Zebra ユーティリティ・アプリをデバイスにインストールしていない場合は、デバイスのアプリ・ストアに移動し、Zebra ユーティリティ・アプリを検索してインストールします。
2. スマート・デバイスをプリンタ上の Zebra Print Touch アイコンに近づけて、プリンタとペアリングさせます。
 1. 必要な場合は、スマート・デバイスを使用してプリンタに関する Bluetooth 情報にアクセスします。手順については、デバイス・メーカーのマニュアルを参照してください。
 2. 必要な場合は、Zebra プリンタのシリアル番号を選択して、デバイスとペアリングさせます。
 3. プリンタがスマート・デバイスを検出すると、ペアリングの受入または拒否を求めてくる場合があります。必要な場合は、プリンタ上の LEFT SELECT (左選択) ボタンを押して、「受入」を選択します。一部のスマート・デバイスは、このプロンプトなしで、プリンタとペアリングします。



プリンタとデバイスがペアリングします。

3. デバイスで Zebra ユーティリティ・アプリを起動します。Zebra ユーティリティ・アプリのメイン・メニューが表示されます。



4. Apple デバイスの場合は、以下の手順を実行します。
5. 右下隅の設定アイコン (⚙️) をタップします。
6. 「**Get Labels From Printer (プリンタからラベルを取得)**」の設定を**オン**に変更します。
7. 「Done (実行)」をタップします。
8. 「Files (ファイル)」をタップします。
スマート・デバイスがプリンタからデータを取得して表示します。



注記・この取得プロセスは、完了するまで1分以上かかる場合があります。

5. 表示されたフォーマットをスクロールし、**E:SMARTDEVINPUT.ZPL**を選択します。
ラベル・フォーマットの **^FN** フィールドに基づいて、スマート・デバイスがユーザー名の入力を求めてきます。
6. プロンプトに名前を入力します。
7. 必要に応じて、印刷するラベル数を変更します。
8. 「PRINT (発行)」をタップして、ラベルを印刷します。

メンテナンス

このセクションでは、定期的なクリーニングとメンテナンスの手順について説明します。

クリーニング

Zebra プリンタでは、プリンタの機能とラベル、レシート、タグなどの高品質な印刷を維持するため、定期的なメンテナンスが必要な場合があります。

クリーニング用品

プリンターで使用する際には、次のプリンタ・クリーニング用品をお勧めします。

- ・ **印字ヘッド・クリーニング・ペン**。オペレータによる簡単な印字ヘッド・クリーニング用。
- ・ **99% ピュア・イソプロピル・アルコール** (ラベル・ディスペンサを使用。プリンタをクリーニングする際に使用したクリーニング材は再度湿らせて使用することはしないでください)。
- ・ メディア経路、ガイド、およびセンサー対応の**繊維のない綿棒**およびメディア経路とインテリア対応の**クリーニング・ワイプス** (Kimberly-Clark Kimwipes など)。
- ・ エアースプレー缶。



重要・カッターの刃の部分はメンテナンスのクリーニングは不要です。刃や装置をクリーニングしないでください。刃には特殊なコーティングが施され、接着剤や水に対する耐性があります。



重要・アルコールの量が多すぎると、電子部品に不純物が付着する原因となり、乾燥時間を長くしないとプリンタが正しく機能しなくなります。



重要・エアースプレー缶の代わりにエア・コンプレッサーを使用することはしないでください。エア・コンプレッサーには微細な汚れや埃が含まれており、エア・システムに混入してプリンタを損傷します。



眼の損傷に対する注意・眼の保護具を着用し、圧縮空気の使用時に飛散する埃やオブジェクトから眼を保護します。

プリンタのクリーニングに対応する Zebra サプライ製品とアクセサリの入手

次の Zebra Web サイトにアクセスしてください。www.zebra.com/accessories

クリーニングの推奨スケジュール

印字ヘッド

頻度 : 5 ロール印刷ごとに、印字ヘッドをクリーニングします

手順 : 印字ヘッドのクリーニング

標準プラテン(ドライブ)・ローラー

頻度 : 印字品質を向上させる必要に応じて。プラテン・ローラーはスリップして印刷イメージに歪みを生じさせ、最悪の場合は、用紙(ラベル、レシート、タグなど)が動かなくなります。

手順 : プラテンのクリーニングと交換を参照してください。



注記・標準プラテン・ローラーには、黒色(203 dpi)とグレー(300 dpi)の2色があります。

ライナーのないプラテン(ドライブ)・ローラー

頻度 : プラテン・ローラーに埃が溜まっていたら、次の手順を実行します。通常、ライナーのないプラテンはクリーニングは不要です。印刷時に用紙の粘着面に埃が付着します。

台紙なし用紙がプリンタにくっついて詰まっている場合は、通常、ライナーのないプラテンを交換する必要があります。シリコンのノンスティック加工の効果がなくなっています。



重要・ライナーのないプラテン・ローラーには、赤褐色(203 dpi)と茶色(300 dpi)の2色があります。



重要・ローラーを溶液でクリーニングしたり、このタイプのローラーのデリケートな表面を擦ったりすると、ライナーのないプラテンの耐用期間が永久に損なわれたり短くなったりします。



重要・プラテン・ローラーは、ローラーの外側の端に接着剤が溜まることがあります。多くのロール紙を使用した後は、プリンタを使用する際に、これらの接着剤の「リング」が外れることがあります。その後、これらの塊がプリンタの他の領域、最も重要な領域である印字ヘッドに移動することがあります。

手順 : 付着物を除去するには、台紙なし用紙の粘着面を使用して、プラテン・ローラーからそっと付着物を押すようにして取り除きます。この**プラテンのクリーニングと交換**手順を使用して、円滑にアクセスして付着物の除去を行います。

用紙経路

頻度 : 必要に応じてクリーニングします。

方法 : 99% イソプロピル・アルコールで湿らせた繊維のない綿棒と布で完全にクリーニングします。アルコールを完全に蒸発させます。

手順 : 用紙経路のクリーニングを参照してください。

内部

頻度: 必要に応じて、プリンタをクリーニングします。

方法: 柔らかい布で埃や付着物を拭き取ったり、ブラシや圧縮空気で吹き飛ばします。オイルや汚れなどの汚染物質を溶解するには、99% イソプロピル・アルコールとファイバーフリーのクリーニング・クロスを使用します。

外部

頻度: 必要に応じてクリーニングします。

方法: 柔らかい布で埃や付着物を拭き取ったり、ブラシや圧縮空気で吹き飛ばします。プリンターの外側は、石けんと水を使って布を湿らせてクリーニングできます。プリンタなどの領域に溶液が侵入しないように、使用する洗浄液は最小量にします。プリンタのコネクタや内部をクリーニングする場合は、この方法を使用しないでください。

ヘルスケア・プリンタ・モデル - 最新のモデルには、病院やその他の同様の環境に対応する、紫外線 (UV) と消毒用プラスチックが装着されています。ユーザー・コントロールはシーリングされているため、プリンタ外部のそれ以外の場所はクリーニングできます。テスト済み / 認定済みクリーニング剤およびクリーニング方法の最新情報については、Zebra Web サイトで『**Guide To Disinfecting and Cleaning Zebra® Healthcare Printers** (Zebra® ヘルスケア・プリンタの消毒およびクリーニング・ガイド)』を参照してください。

ラベル・ディスペンサ・オプション

頻度: ラベル・ディスペンサ操作の向上の必要に応じて。

手順: ラベル・ディスペンサ・オプションクリーニングを参照してください。

カッター・オプション

頻度: オペレータによる修理が可能なコンポーネントではありません。カッターの開口部または刃の機構内は、**クリーニングしないでください**。外装クリーニング方法を使用して、カッター・ベゼル (筐体) をクリーニングできます。

方法: サービス技師にお問い合わせください。

手順: 該当なし。



切り取り警告・カッター・ユニットにはオペレータによる修理が可能なパーツはありません。カッター・カバー (ベゼル) は絶対に取り外さないでください。カッター装置に物や指を挿入しないでください。



重要・刃には特殊なコーティングが施され、接着剤や水に対する耐性があります。これをクリーニングすると、刃が破損する恐れがあります。



重要・未承認のツール、綿棒、溶剤 (アルコールを含む) などはずべて、使用すると損傷を引き起こしたり、カッターの耐用期間が短くなったり、カッターのジャムを引き起こす恐れがあります。

印字ヘッドのクリーニング

印字ヘッドには、常に新しいクリーニング・ペンを使ってください（古いペンを使用すると、前に使用したときの汚れが印字ヘッドを破損する恐れがあります）。

新しい用紙をセットするときは、最適な印刷操作を行うために印字ヘッドをクリーニングする必要があります。



表面の高熱化に注意・印刷中、印字ヘッドは高温になります。印字ヘッドの破損や作業者のケガの危険を避けるため、印字ヘッドには触れないようにしてください。印字ヘッドのメンテナンスを行うときは、クリーニング・ペンのみを使用してください。

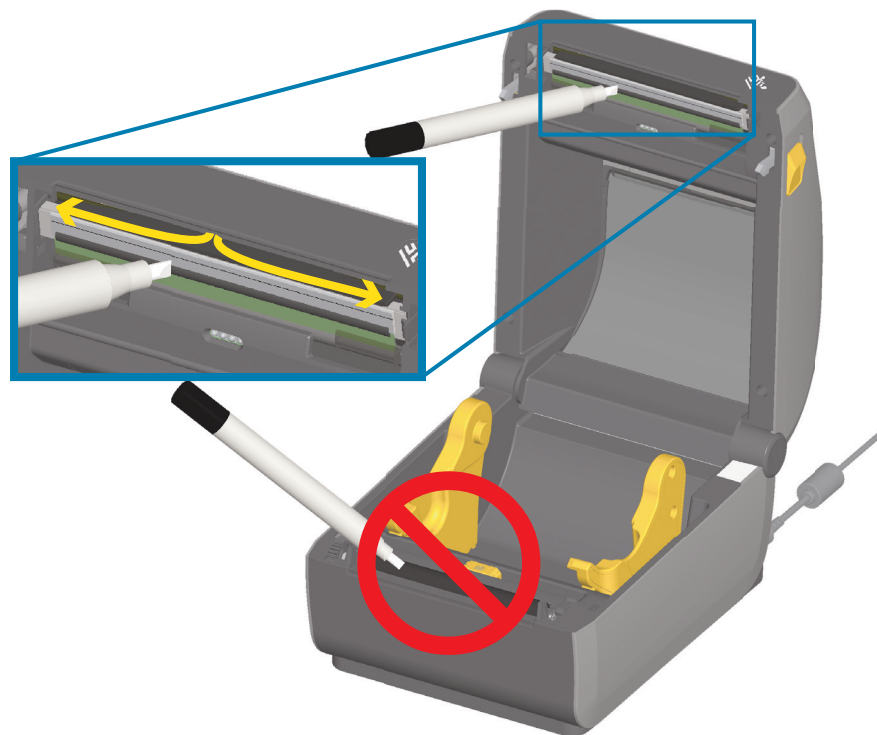


静電気放電に注意・人体の表面や他の表面に蓄積する静電エネルギーの放電により、この装置で使用される印字ヘッドやその他の電子部品が破損、または破壊されることがあります。上部カバーの下の印字ヘッドや電子部品を取り扱う際には、静電気安全手順を守る必要があります。

ZD620 / ZD420 ダイレクト・サーマル・プリンタ

新しい用紙を取り付けるときに、印字ヘッドをクリーニングすることもできます。

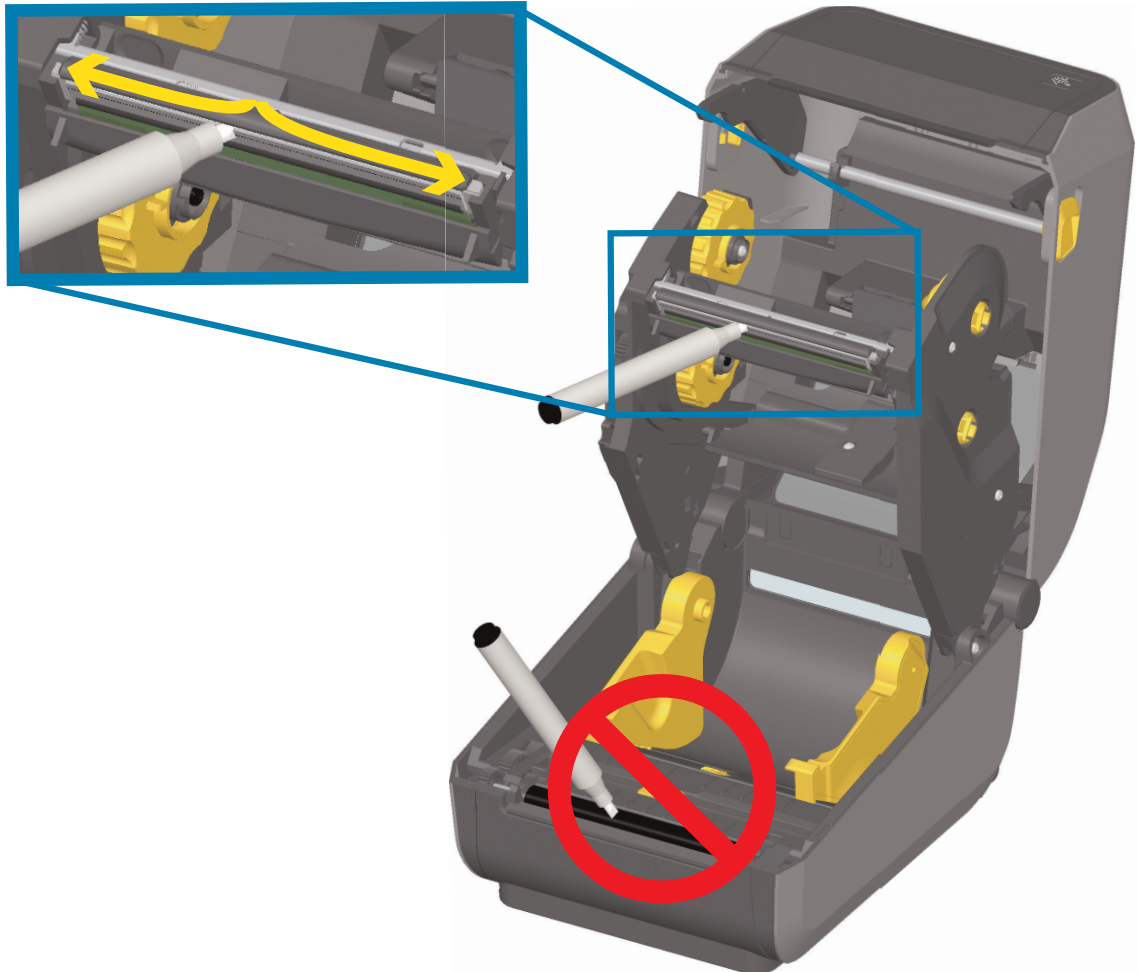
1. 印字ヘッドの色が濃い部分をクリーニング・ペンでこすります。中央から外に向かってクリーニングします。これによって、用紙の端から印字ヘッド経路の外側に付着した粘着物が取り除かれます。
2. 1分ほど待ってコンポーネントが乾いてからプリンタを閉じます。



ZD620 / ZD420 熱転写プリンタ

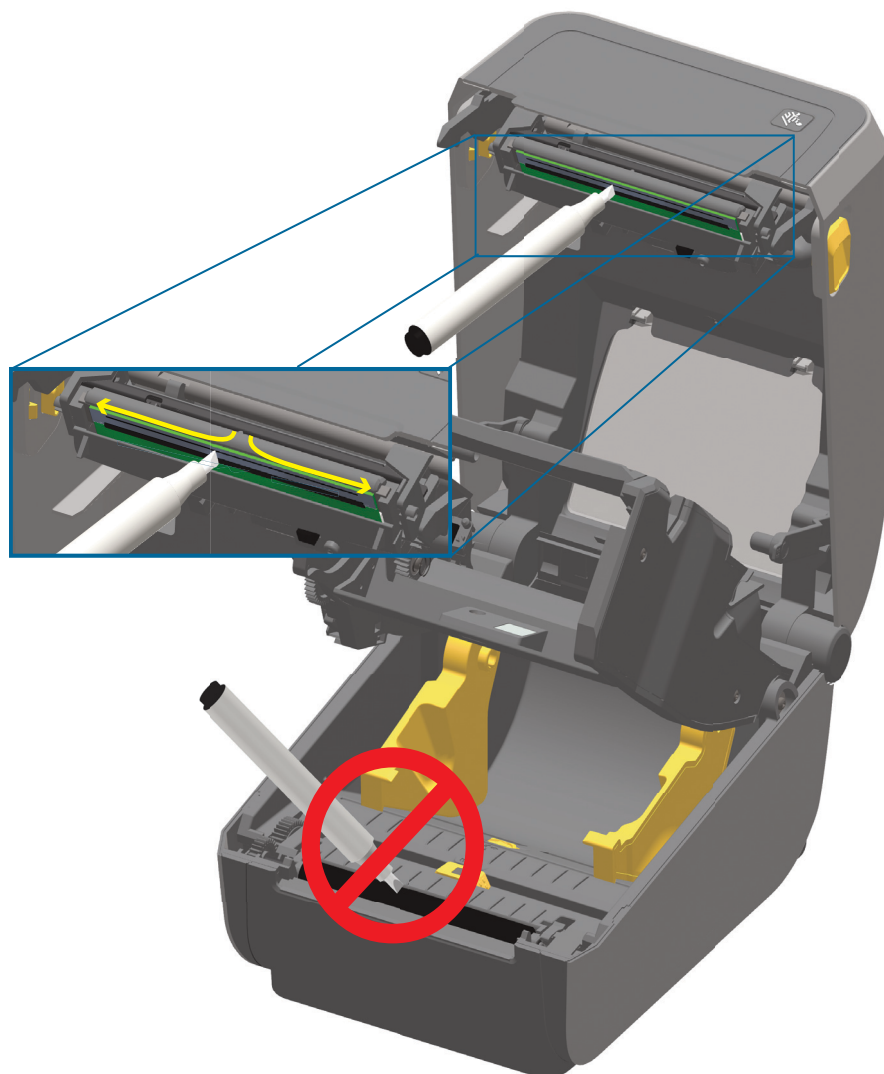
新しい用紙またはリボンを取り付けるときに、印字ヘッドをクリーニングすることもできます。

1. 転写リボンが取り付けられている場合は、作業を進める前に取り外します。
2. 印字ヘッドの色が濃い部分をクリーニング・ペンでこすります。中央から外に向かってクリーニングします。これによって、用紙の端から印字ヘッド経路の外側に付着した粘着物を取り除かれます。
3. すべてのコンポーネントが乾くまで1分ほど待ってから、プリンタを閉じたり、リボンを装着したりします。



ZD420 リボン・カートリッジ・プリンタ

1. 2つの解除アームを外側に引き、リボン・ドライブ・トランスポートを外します。詳細については、[リボン・カートリッジ・プリンタの印字ヘッドへのアクセス](#)を参照してください。
2. 印字ヘッド・アクチュエータ・アームを持ち上げて印字ヘッドにアクセスします。印字ヘッドの色が濃い部分をクリーニング・ペンでこすります。中央から外に向かってクリーニングします。これによって、用紙の端から用紙経路の外側の部分に付着した粘着物が取り除かれます。
3. 1分間待ってからプリンタを閉じます。



4. 印字ヘッド・アクチュエータ・アームを離し、リボン・ドライブ・トランスポートを印字ヘッド・アクチュエータ・アームの方に押します。解除アームがカチッとハマり、リボン・ドライブ・トランスポートが上部カバーと印字ヘッド・アクチュエータ・アームに再び連結されます。

用紙経路のクリーニング

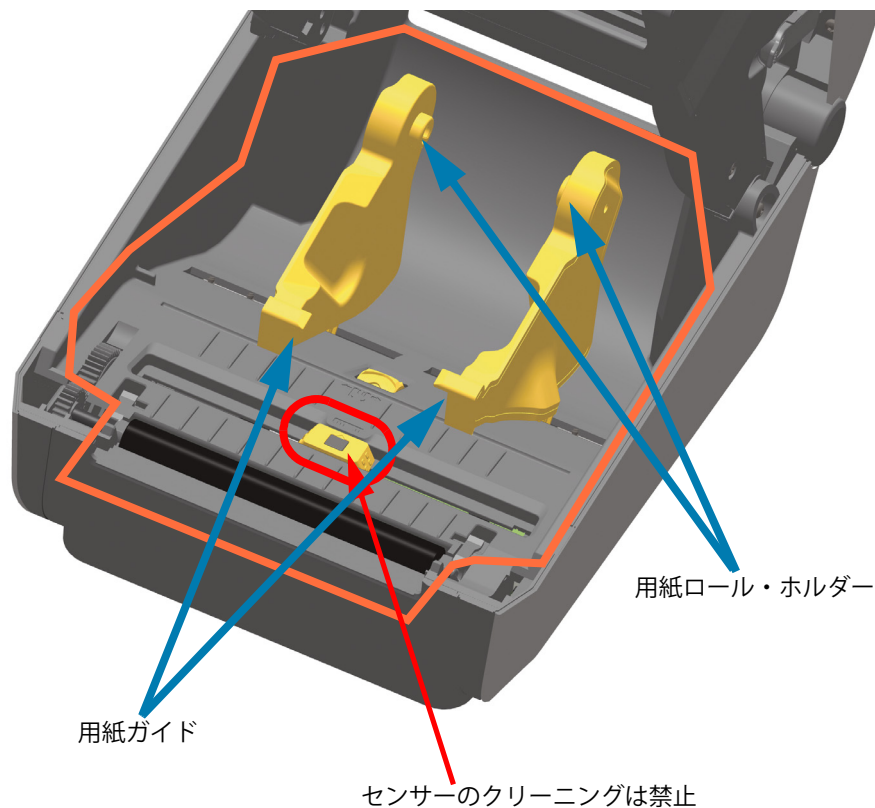
綿棒やリント・フリー・クロスを使って、ホルダー、ガイド、用紙経路の表面に蓄積した破片、埃、殻などを除去してください。綿棒または布を 99% のイソプロピル・アルコールで軽く湿らせます。クリーニングが難しい部分については、綿棒を多めのアルコールで湿らせて破片を濡らし、用紙セット部の表面に蓄積した粘着剤を分離させます。

このプロセスは、印字ヘッド、センサー、またはプラテンをクリーニングする場合は使用しないでください。

ZD60/ZD420 プリンタの下半分

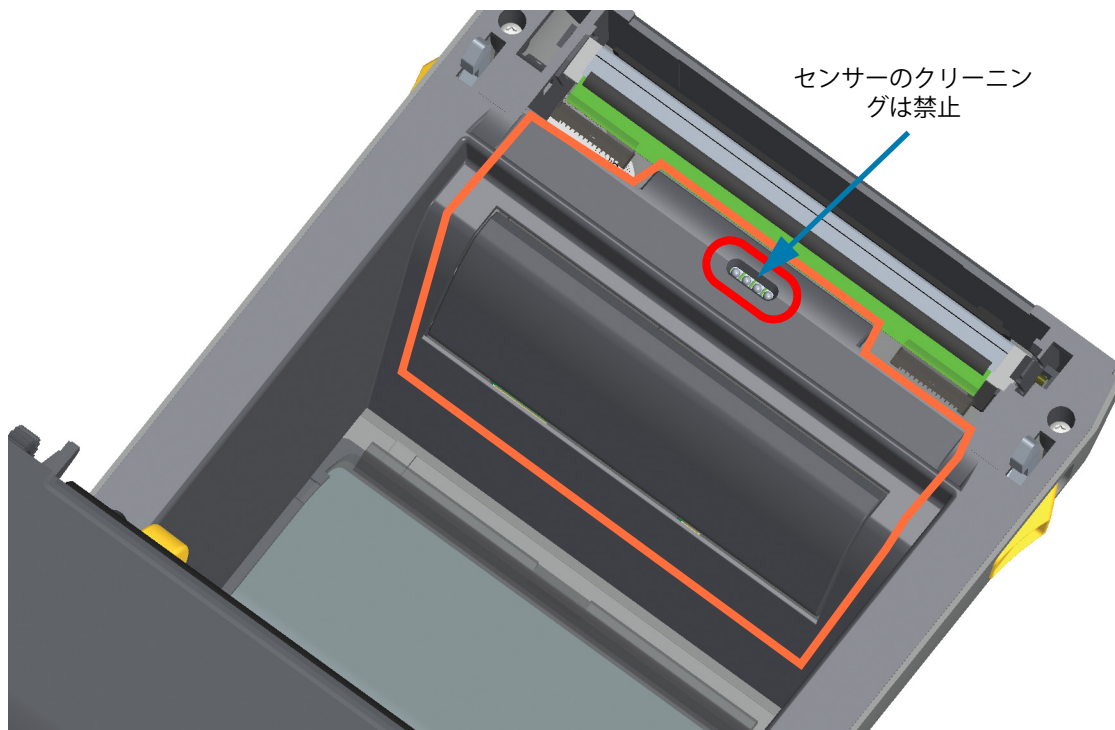
これらのプリンタの下半分も同様にクリーニングします。

1. ロール・ホルダーの内側表面および用紙ガイドの下側を綿棒とクリーニング・ワイプスで拭きます。
2. 可動式センサーのスライド・チャンネルを拭きます (センサーは拭きません)。センサーを移動して、すべての部分を拭きます。
3. 1 分間待ってからプリンタを閉じます。使用済みのクリーニング用品を廃棄します。



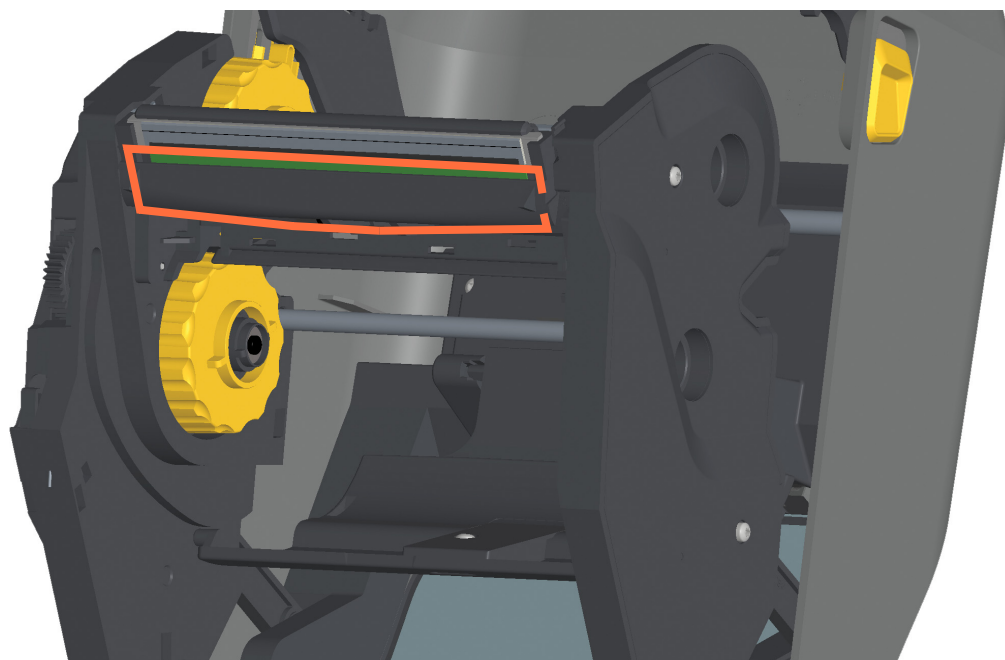
ZD620/ZD420 ダイレクト・サーマル・プリンタの上半分

1. オレンジ色の線で囲んだ領域を拭いて、付着した埃やその他の汚れを除去します。センサー・アレイはクリーニングしないでください。



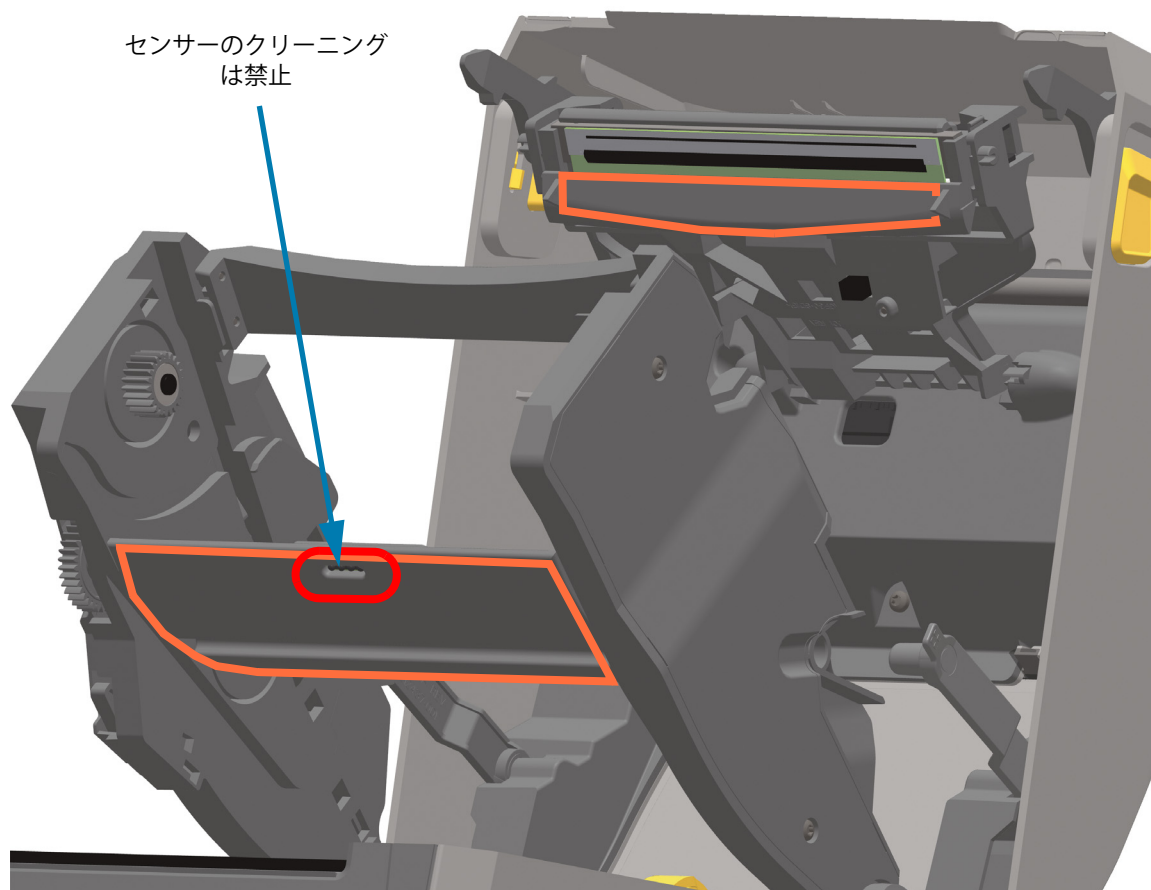
ZD620/420 熱転写プリンタの上半分

1. リボン・キャリッジの前面にある印字ヘッド近くの領域 (オレンジ色の線で囲んだ部分) を拭きます。



ZD420 熱転写リボン・カートリッジ・プリンタの上半分

1. 2つの解除アームを外側に引き、リボン・ドライブ・トランスポートを外します。詳細については、[リボン・カートリッジ・プリンタの印字ヘッドへのアクセス](#)を参照してください。
2. 印字ヘッド・アクチュエータ・アームとリボン・ドライブ・トランスポートの下側の部分(オレンジ色の線で囲んだ部分)を拭きます。



3. 印字ヘッド・アクチュエータ・アームを離し、リボン・ドライブ・トランスポートを印字ヘッド・アクチュエータ・アームの方に押し込みます。解除アームがカチッとハマり、リボン・ドライブ・トランスポートが上部カバーと印字ヘッド・アクチュエータ・アームに再び連結されます。

カッターおよびラベル・ディスペンサ・オプションのクリーニング

ここでは引き続き、いずれかのオプション（インストールされている場合）の用紙経路のクリーニングについて説明します。

カッター・オプション・クリーニング

用紙経路のプラスチック表面はクリーニングできます。ただし、内部カッターの刃や装置はクリーニングしません。



重要・カッターの刃の装置はメンテナンスのクリーニングは不要です。刃をクリーニングしないでください。この刃には特殊なコーティングが施され、接着剤や水に対する耐性があります。

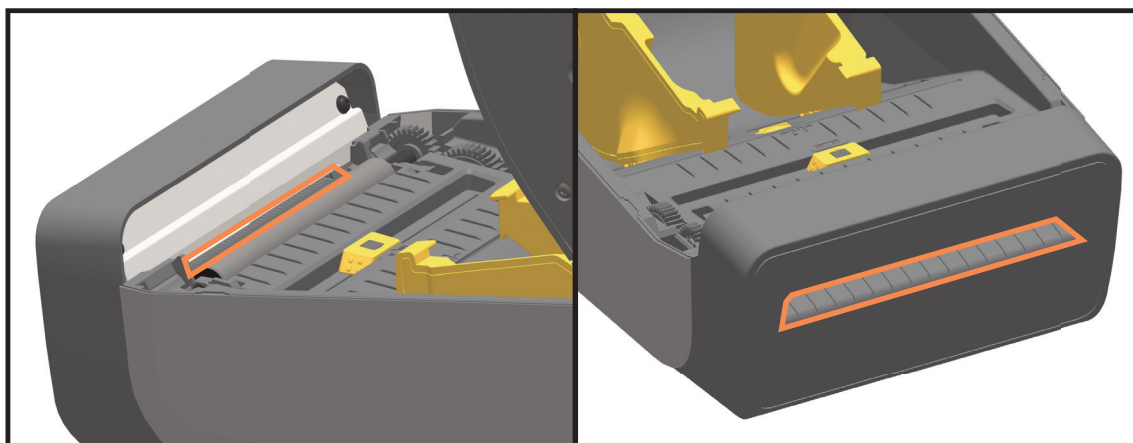


切り取り警告・カッター・ユニットにはオペレータによる修理が可能なパーツはありません。カッター・カバー（ベゼル）は絶対に取り外さないでください。カッター装置に物や指を挿入しないでください。



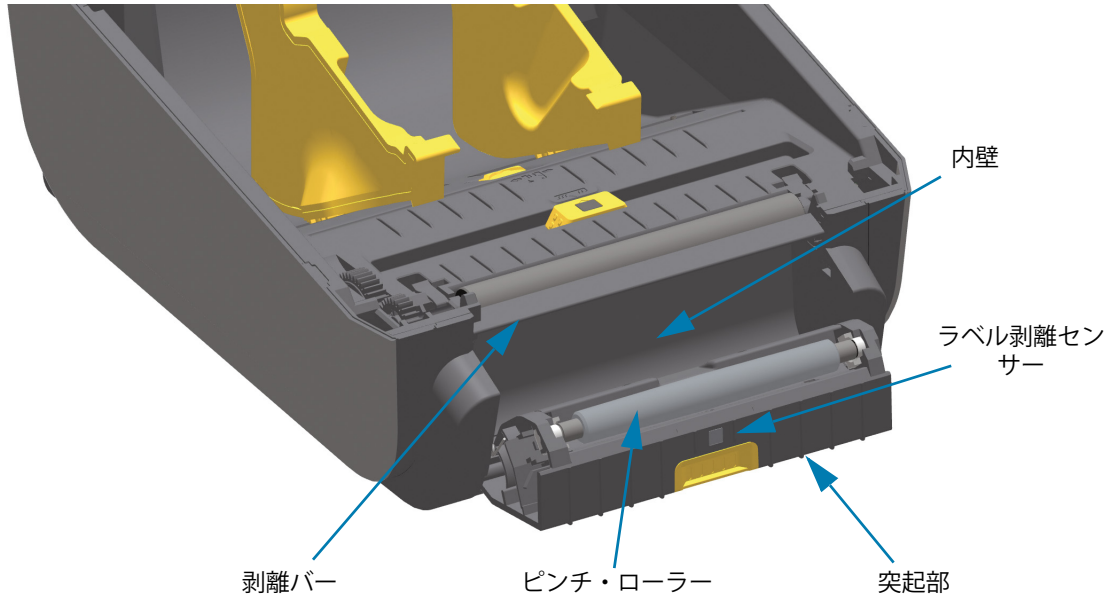
注記・未承認のツール、綿棒、溶剤（アルコールを含む）などはすべて、使用すると損傷を引き起こしたり、カッターの耐用期間が短くなったり、カッターのジャムを引き起こす恐れがあります。

1. カッターの用紙供給（内側）および排出スロット（外側）の突起部およびプラスチック表面を拭きます。青色の線で囲んだ部分の内側をクリーニングします。
2. 必要に応じて繰り返し、乾いたら粘着剤や汚れの残留物を取り除きます。



ラベル・ディスペンサ・オプション・クリーニング

1. ドアを開け、ドアの剥離バー、内部表面、突起部をクリーニングします。
2. ローラーを回転させながら拭きます。綿棒または布は廃棄します。再度クリーニングして、希釈された接着剤を取り除きます。
3. センサー・ウィンドウをクリーニングします。ウィンドウには、筋や残留物がないようにしてください。

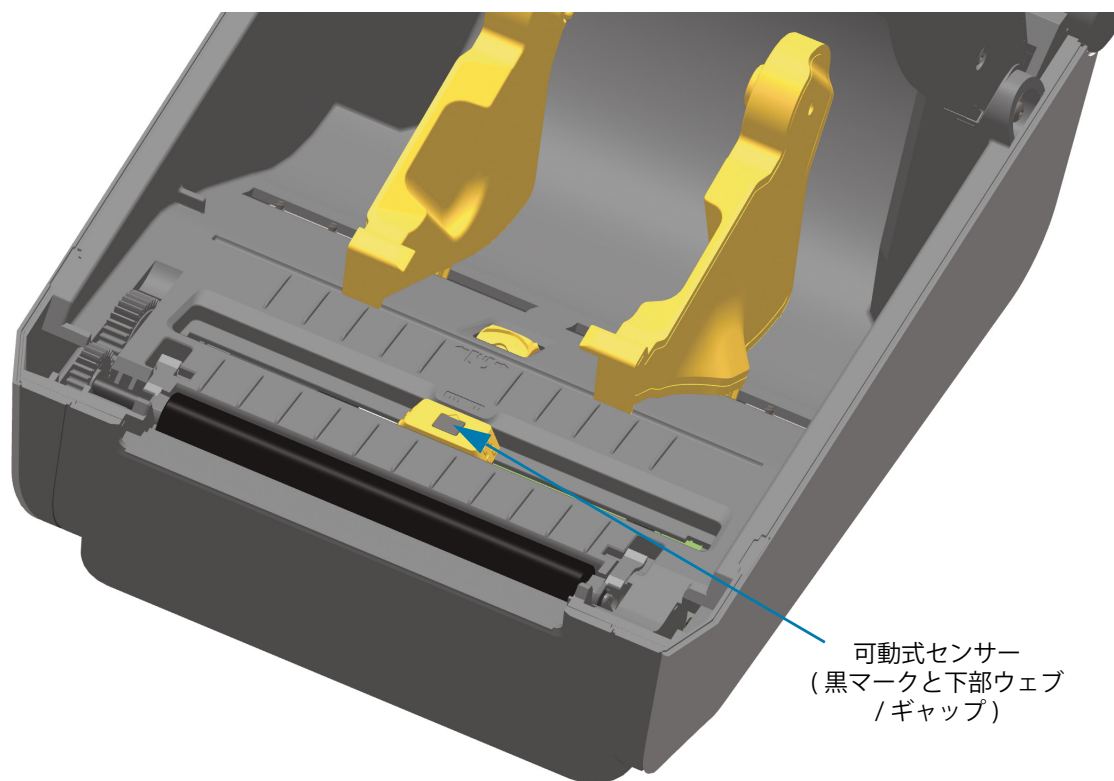


センサーのクリーニング

用紙センサーに埃が溜まる場合があります。埃の除去に、エア・コンプレッサーは使用しないでください。コンプレッサーを使用すると、細かい粒子、潤滑剤などを付着させてプリンタを汚してしまうことがあります。

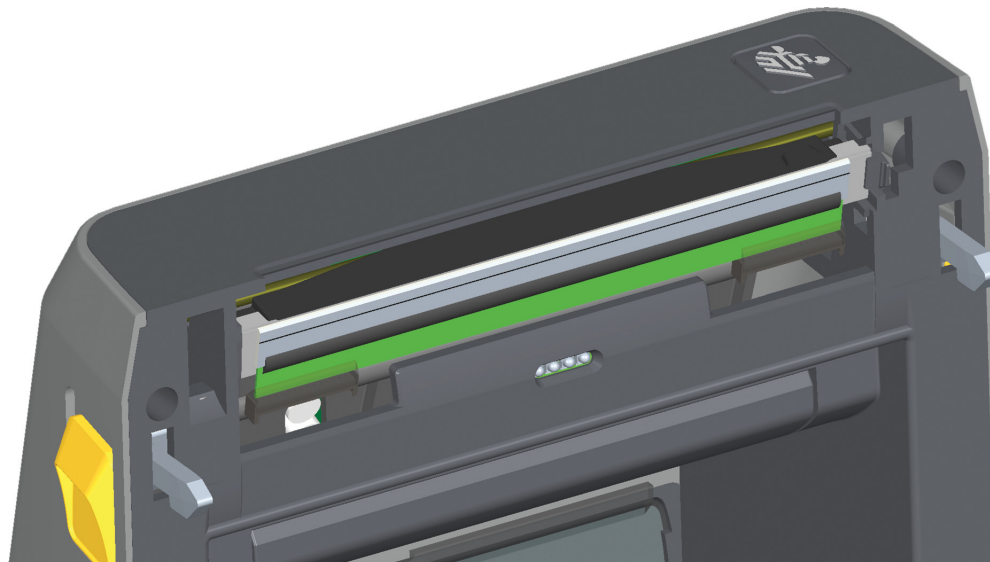
ZD60/ZD420 プリンタの下半分

1. 可動式センサーのウィンドウをクリーニングします。ブラシやエアースプレー缶を使用して丁寧に埃を払います。必要な場合は、乾いた綿棒を使って埃を払ってください。接着剤などの不純物が残っている場合は、アルコールで湿らせた綿棒を使って分解します。
2. 乾いた綿棒を使って、最初のクリーニングの残留物を取り除きます。
3. センサーに残留物や筋がなくなるまで、必要に応じて1と2の手順を繰り返します。



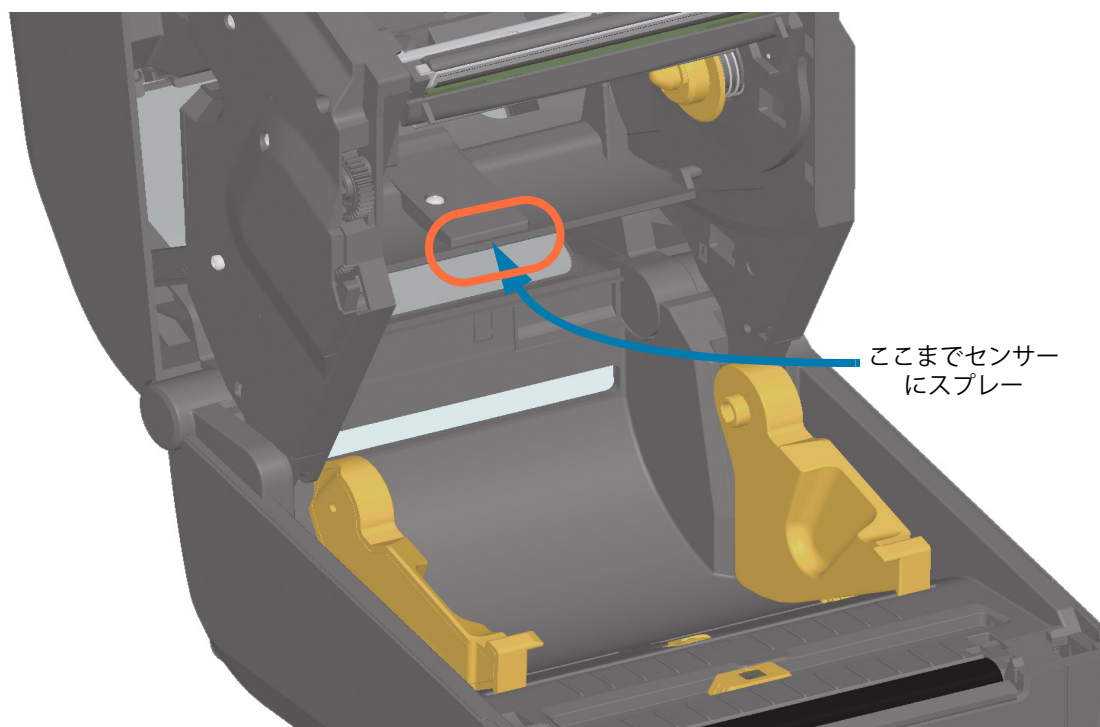
ZD620/ZD420 ダイレクト・サーマル・プリンタの上半分

1. 印字ヘッドの下にある上部ウェブ(ギャップ)・アレイ・センサーをエアースプレー缶でスプレーします。必要に応じて、アルコールで湿らせた綿棒を使用して、付着した、または埃以外の汚れを分離させます。乾いた綿棒を使って、最初のクリーニングの残留物を取り除きます。



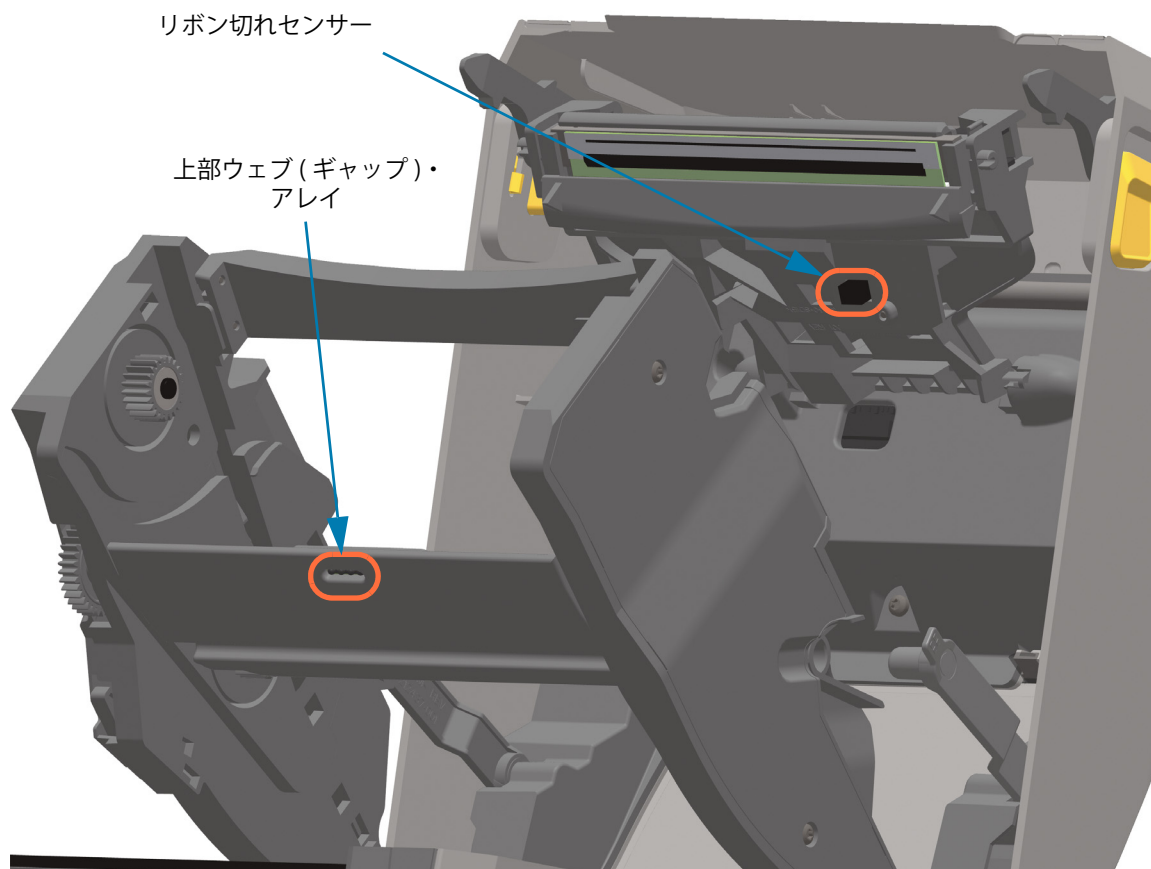
ZD620/ZD420 熱転写プリンタの上半分

1. 印字ヘッドの下にある上部ウェブ(ギャップ)・アレイ・センサーをエアースプレー缶でスプレーします。完全なセンサー・クリーニング(非常に稀)については、サービス技師に連絡する必要があります。



ZD420 リボン・カートリッジ・プリンタの上半分

1. 2つの解除アームを外側に引き、リボン・ドライブ・トランスポートを外します。詳細については、[リボン・カートリッジ・プリンタの印字ヘッドへのアクセス](#)を参照してください。
2. 印字ヘッド・アクチュエータ・アームを上にはスイングさせ、プリンタの上部カバーに触れたところで止めます。印字ヘッドの下側の部分にアクセスできるように、印字ヘッド・アクチュエータ・アームをこの位置で維持します。次の図を参照してください。
3. リボン・ドライブ・トランスポートの下側にある上部ウェブ(ギャップ)・アレイ・センサーと、印字ヘッド・アクチュエータ・アームの下側にあるリボン切れセンサーに、エアースプレー缶でスプレーします。必要に応じて、アルコールで湿らせた綿棒を使って汚れを分解します。乾いた綿棒を使って、最初のクリーニングの残留物を取り除きます。



リボン・カートリッジ・センサーのクリーニング

1. リボン・カートリッジ・センサーのピンは、カートリッジが用紙を検出できない場合のみクリーニングしてください。リボン・カートリッジのインターフェイス・ピンを右から左へそっと拭きます。上下方向に拭くと、ピンが破損する恐れがあります。



プラテンのクリーニングと交換

通常、プラテン(ドライブ・ローラー)はクリーニングの必要がありません。通常、紙とライナーからの埃は、溜まっても印刷工程に影響しません。

プリンタのパフォーマンス、印刷品質、用紙処理が著しく悪化した場合は、プラテン(および用紙経路)をクリーニングしてください。プラテンは、印刷面であり、用紙のドライブ・ローラーです。クリーニングした後も粘着やジャムが続く場合は、プラテンを取り替える必要があります。



重要・プラテン・ローラーの汚れは、印字ヘッドの破損や、印刷時の用紙の滑りや詰まりの原因になることがあります。粘着物、ゴミ(紙、ライナー以外からのもの)、埃、油、その他の汚れなどは、直ちにプラテンから取り除いてください。

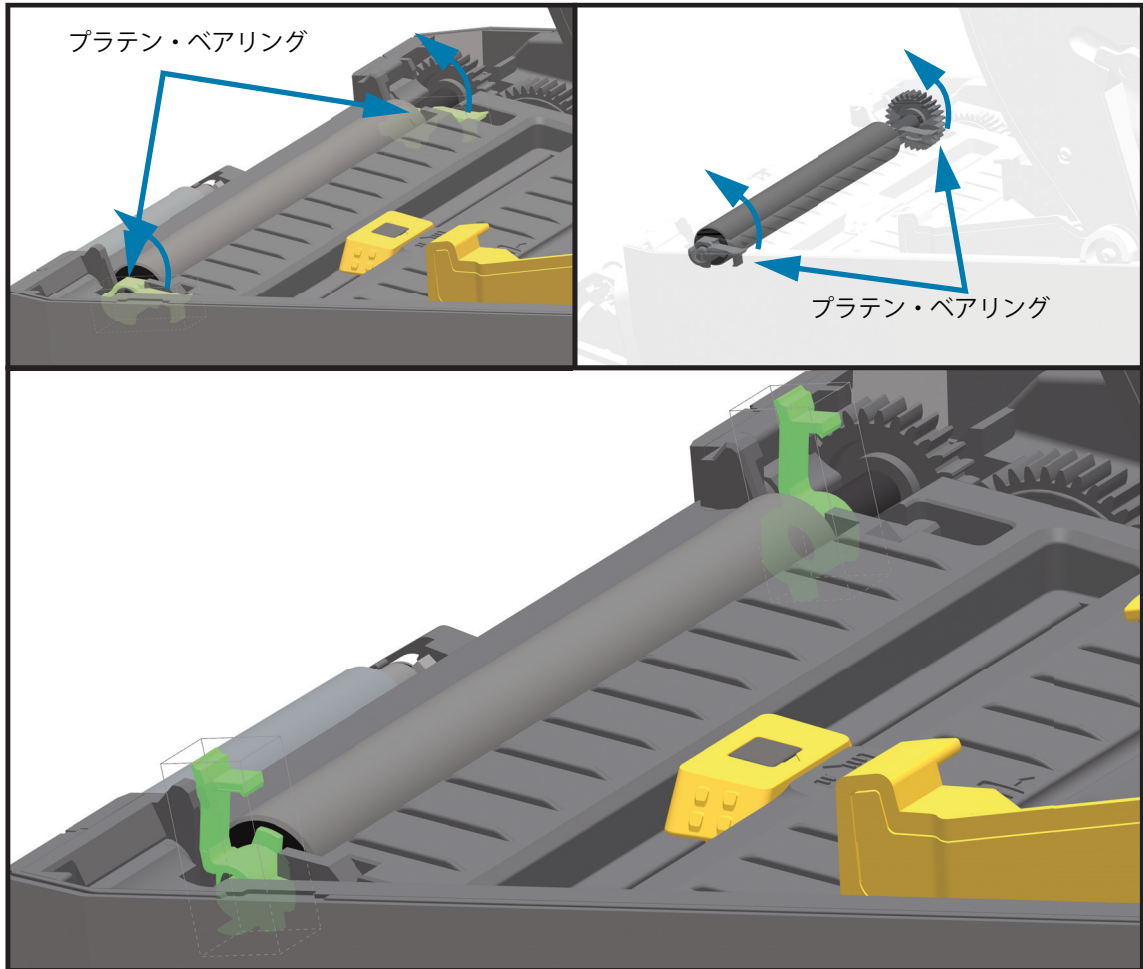


重要・ライナーのないプラテン — 洗わないこと。台紙なし用紙の粘着面を使用して、付着した埃のみを除去します。台紙なしラベルでプラテン・ローラーに軽く触れ、プラテン・ローラーの露出した部分と用紙経路領域から埃を除去します。

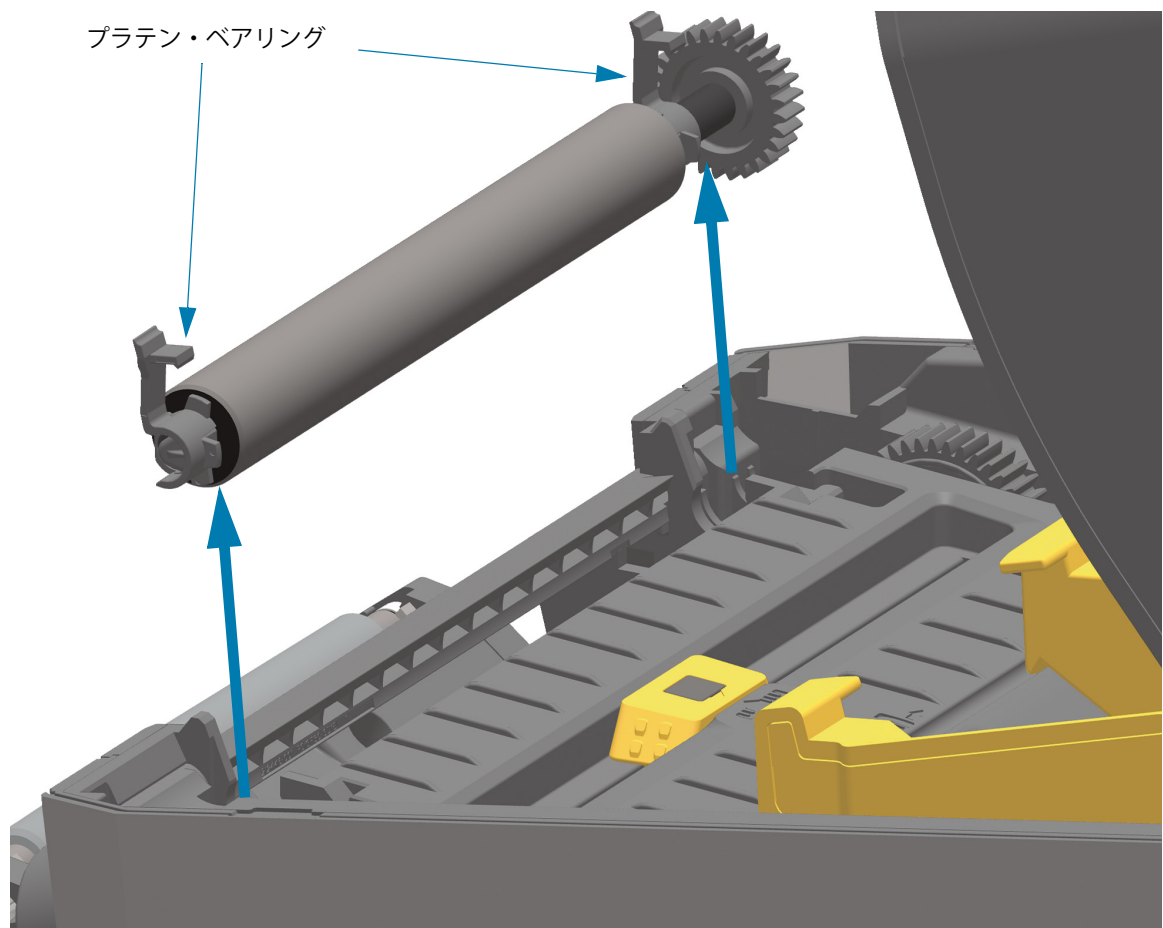
プラテン・ローラーの取り外し

ファイバーのない綿棒 (Texpad 布など) か、湿らせたリント・フリーの清潔な布に医療用アルコール (純度 90% 以上) をごく少量含ませて、プラテンをクリーニングしてください。

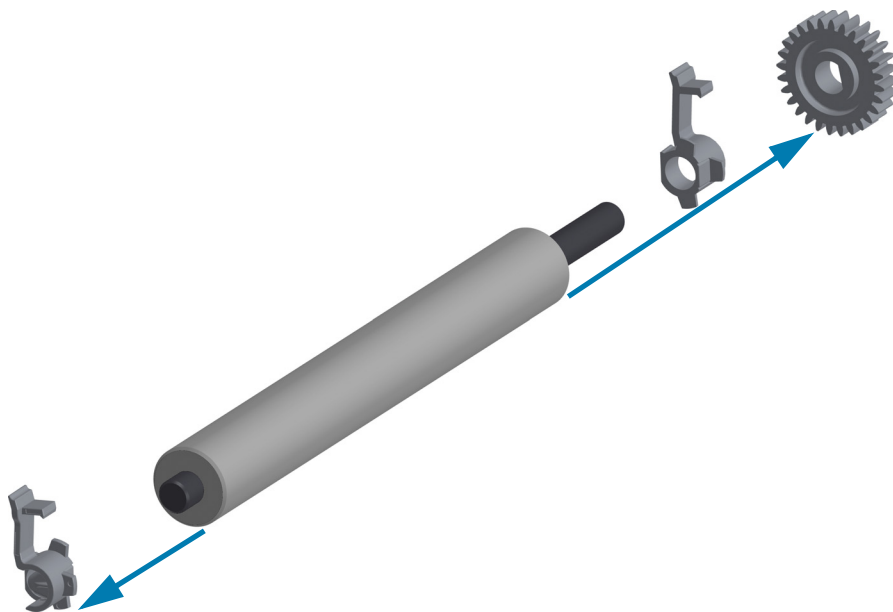
1. カバー (ディスペンサが装着されている場合はディスペンサ・ドア) を開きます。プラテン部分から用紙を取り除きます。
2. 左右のプラテンのベアリング・ラッチ解除タブをプリンタ前面に向かって引き、回転させます。



3. プリンタの底フレームからプラテンを持ち上げます。



4. ギアと2個のベアリングをスライドさせてプラテン・ローラーのシャフトを取り外します。



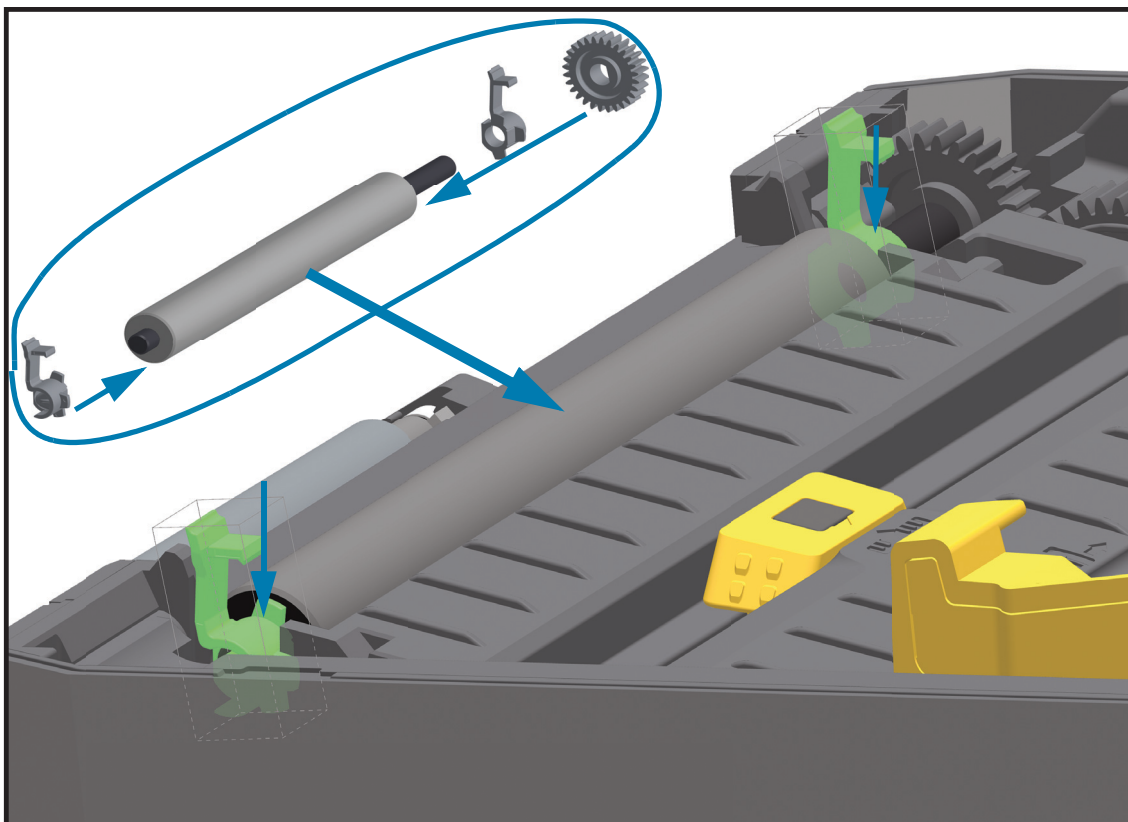
メンテナンス

5. **クリーニングのみ** — アルコールで湿らせた綿棒でプラテンをクリーニングします。中央から外側に向かって拭きます。ローラーの表面が完全にきれいになるまで、このプロセスを繰り返します。粘着物の蓄積やラベルのジャムがひどい場合は、新しい綿棒でクリーニングを繰り返して残った汚れを除去してください。たとえば、1回のクリーニングでは粘着物や油が薄くなっても、完全には取り除けないことがあります。



重要・ライナーのないプラテン — 台紙なし用紙の粘着面を使用して、プラテン・ローラーから丁寧に埃を除去してクリーニングします。

6. 使用した綿棒は廃棄し、再利用しないでください。
7. ベアリングとドライブ・ギアをプラテン・ローラーのシャフトに合わせます。



8. プラテンを左側のギアに合わせて、プリンタの底フレームに下ろします。
9. 左右のプラテンのベアリング・ラッチ解除タブをプリンタ背面に向かって下に回転し、定位置に固定します。
10. ディスペンサ・ドアや用紙カバーを閉じる前、またはラベルを挿入する前に、1分間プリンタを乾かしてください。

印字ヘッドの交換

印字ヘッドを交換する必要がある場合は、実際に交換する前に、その手順を読み、取り外しと取り付けのステップを確認してください。



静電気放電に注意・作業エリアは静電気から保護するように準備してください。作業エリアを静電気から保護するため、プリンタを適切にアースされた伝導性の緩衝マットの上に置いたり、作業者に伝導性のリスト・ストラップを付けさせる必要があります。



注意・プリンタを電源から切断してプリンタを冷やし、怪我やプリンタ回路の損傷を防ぎます。

次のモデルに固有の手順のいずれかを使用して印字ヘッドを交換します。

- ・ [ZD620 および ZD420 ダイレクト・サーマル](#)
- ・ [ZD620 および ZD420 熱転写リボン・ロール](#)
- ・ [ZD420 熱転写リボン・カートリッジ](#)

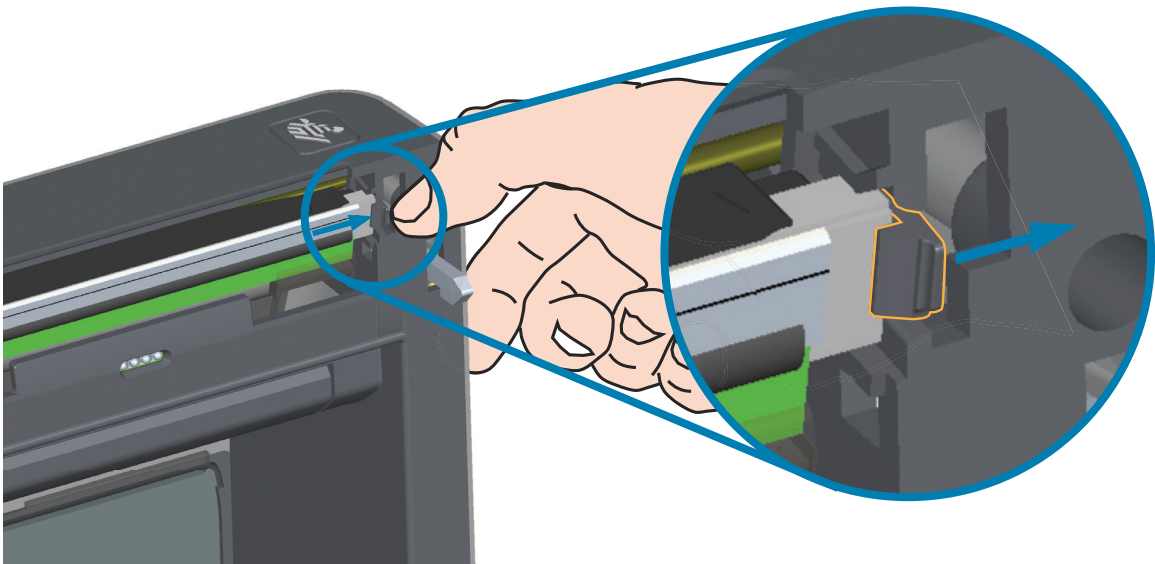
ZD620 および ZD420 ダイレクト・サーマル

印字ヘッドの取り外し

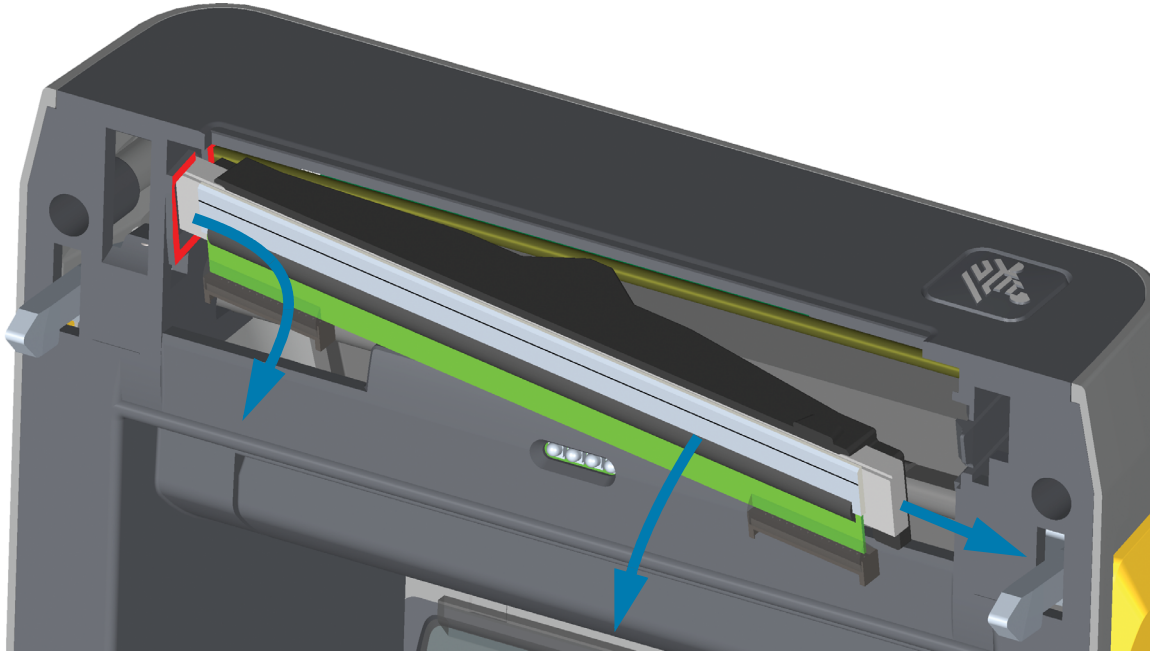
1. プリンタの電源をオフにします。プリンタを開きます。



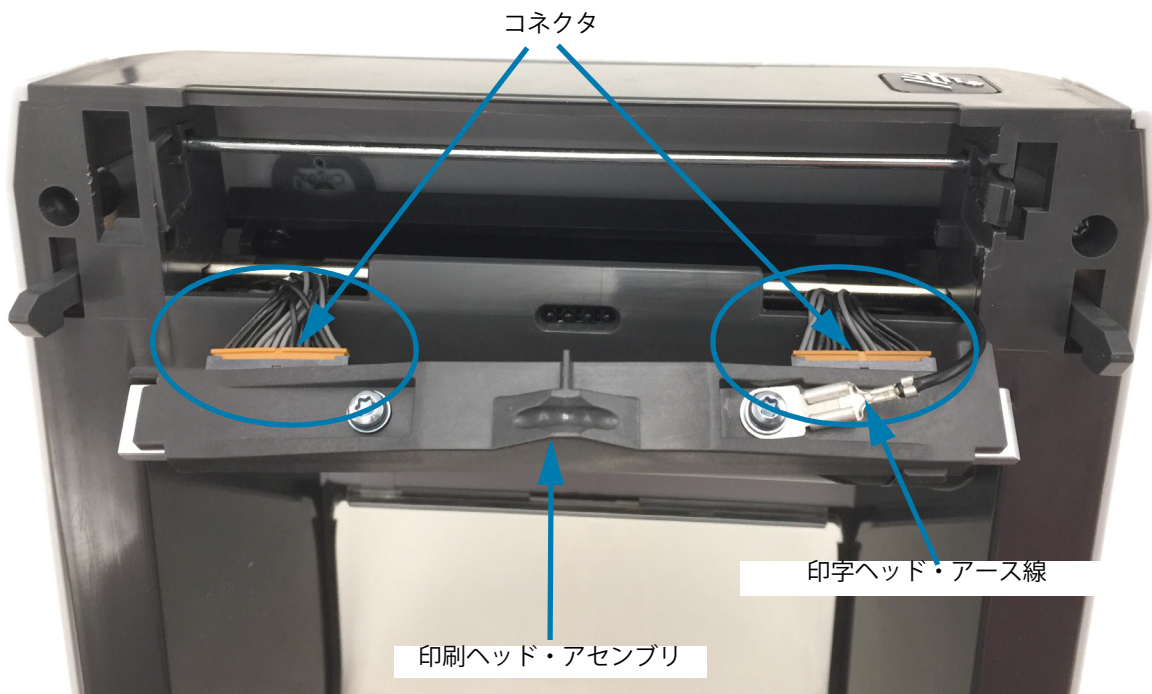
2. 印字ヘッド・リリース・ラッチを押して、印字ヘッドから離します。印字ヘッドの右側が自由になります。



3. 印字ヘッドの自由になった右側をスイングさせてプリンタから外します。右側に少し引き出すようにして、印字ヘッドの左側を外します。印字ヘッドを引き出して上部カバーから取り外し、印字ヘッドの背面にある接続ケーブルにアクセスできるようにします。赤色の部分は、左側の印字ヘッド・リテーナ・スロットを強調表示しています。

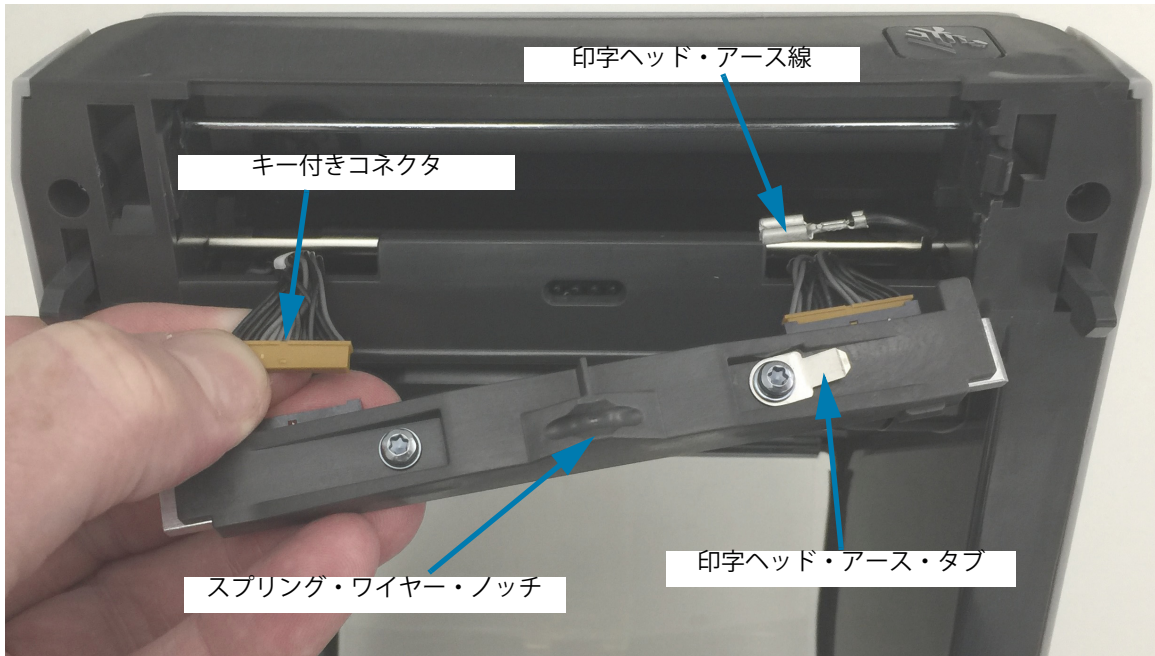


4. 印字ヘッドから、2束の印字ヘッド・ケーブルのコネクタを丁寧に、しかし確実に引き抜きます。印字ヘッドからアース線を引き抜きます。

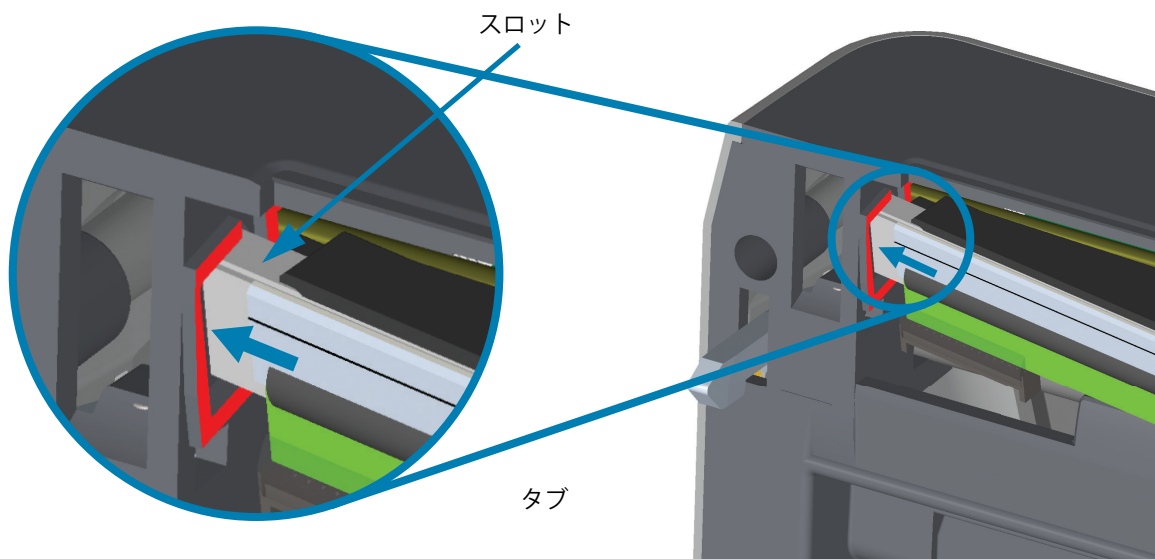


印字ヘッドの交換

1. 右側の印字ヘッド・ケーブルのコネクタを印字ヘッドに押し込みます。コネクタは一方向にしか挿入できません。
2. 印字ヘッドのアース・タブにアース線を接続します。
3. 左側の印字ヘッド・ケーブルのコネクタを印字ヘッドに押し込みます。

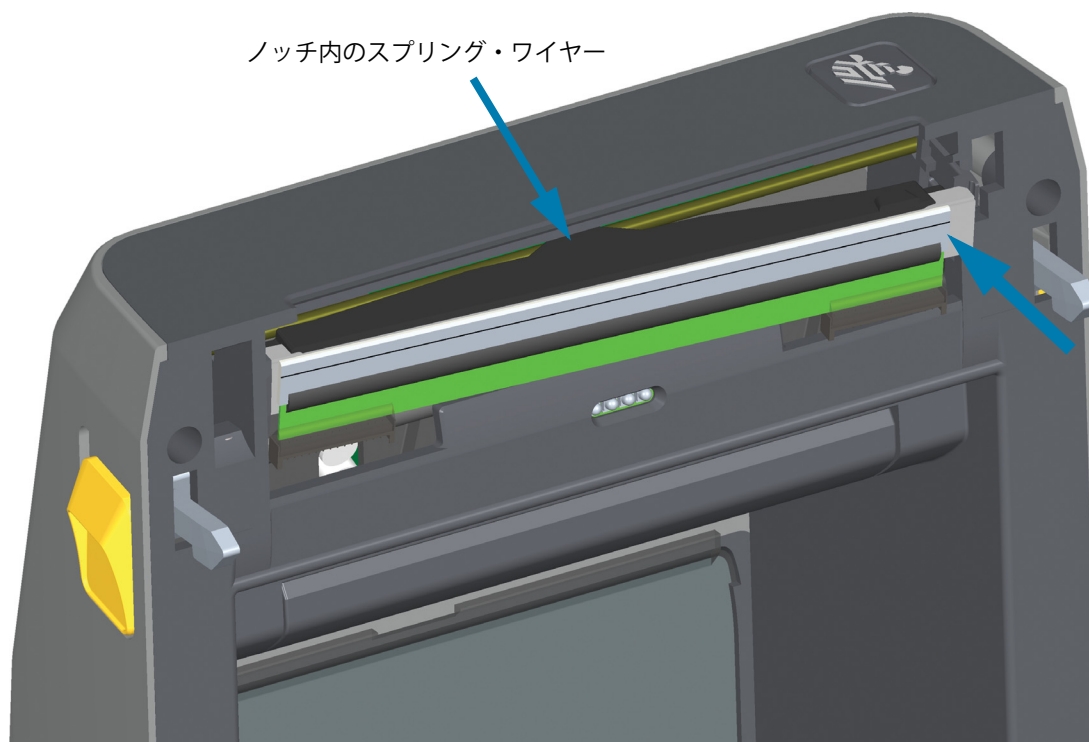


4. 印字ヘッド・アセンブリの左側をプリンタの左側にある窪んだスロット (赤色で強調表示) に挿入します。

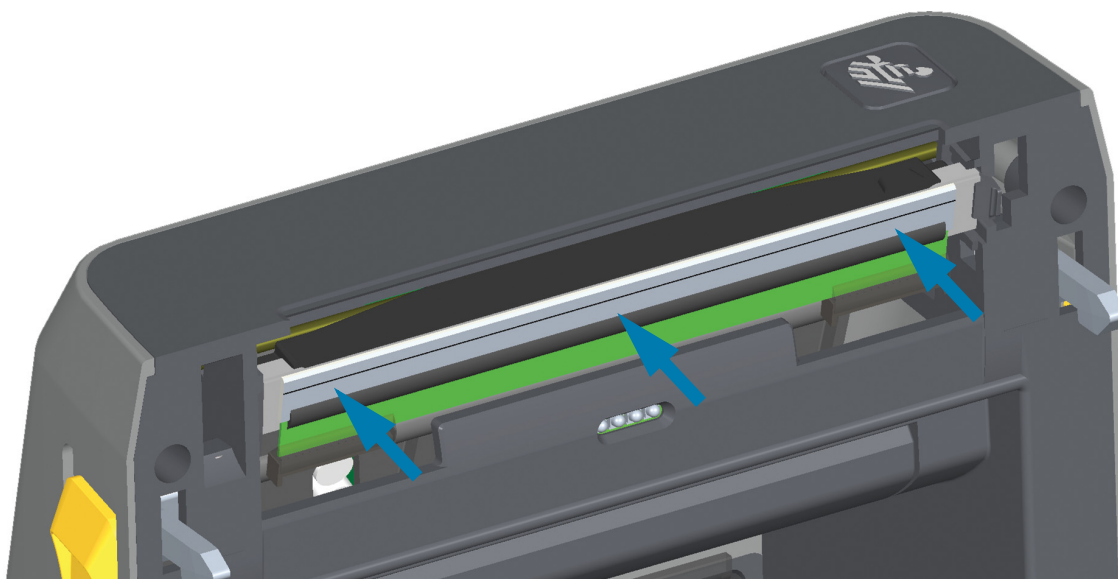


メンテナンス

5. 印字ヘッドの背面にあるスプリング・ワイヤー・ノッチをスプリング・ワイヤーに合わせます。止め金で印字ヘッドの右側がプリンタにロックされるまで、印字ヘッドの右側をプリンタに押しします。



6. 圧力をかけると、印字ヘッドが上下に自由に移動し、圧力を解除するとロックされたままになることを確認します。

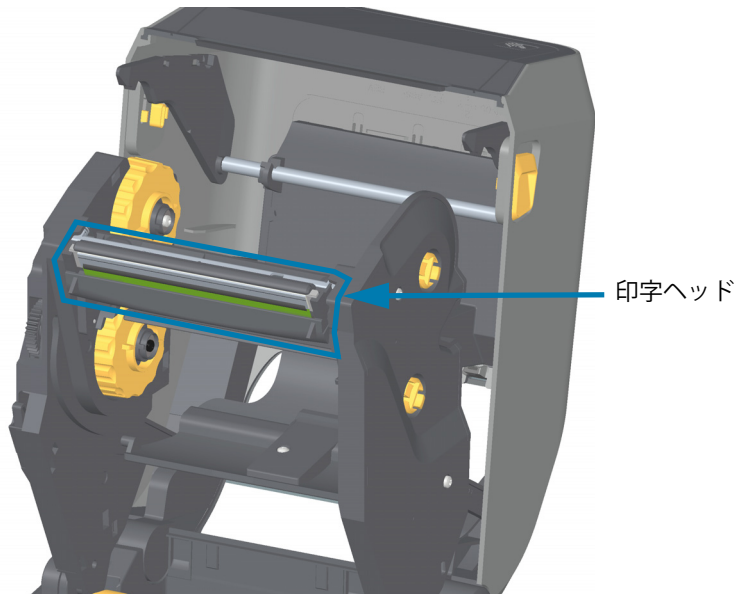


7. 印字ヘッドをクリーニングします。新しいペンを使用して、印字ヘッドから皮脂（指紋など）や破片を拭き取ります。印字ヘッドの中央から外に向かってクリーニングします。[印字ヘッドのクリーニング](#)を参照してください。
8. 用紙を再装着します。電源コードを差し込み、プリンタをオンにし、ステータス・レポートを印刷して、プリンタが正常に作動しているかどうか確認します。[設定レポートを使用したテスト印刷](#)を参照してください。

ZD620 および ZD420 熱転写リボン・ロール

印字ヘッドの取り外し

1. プリンタの電源をオフにします。プリンタを開きます。

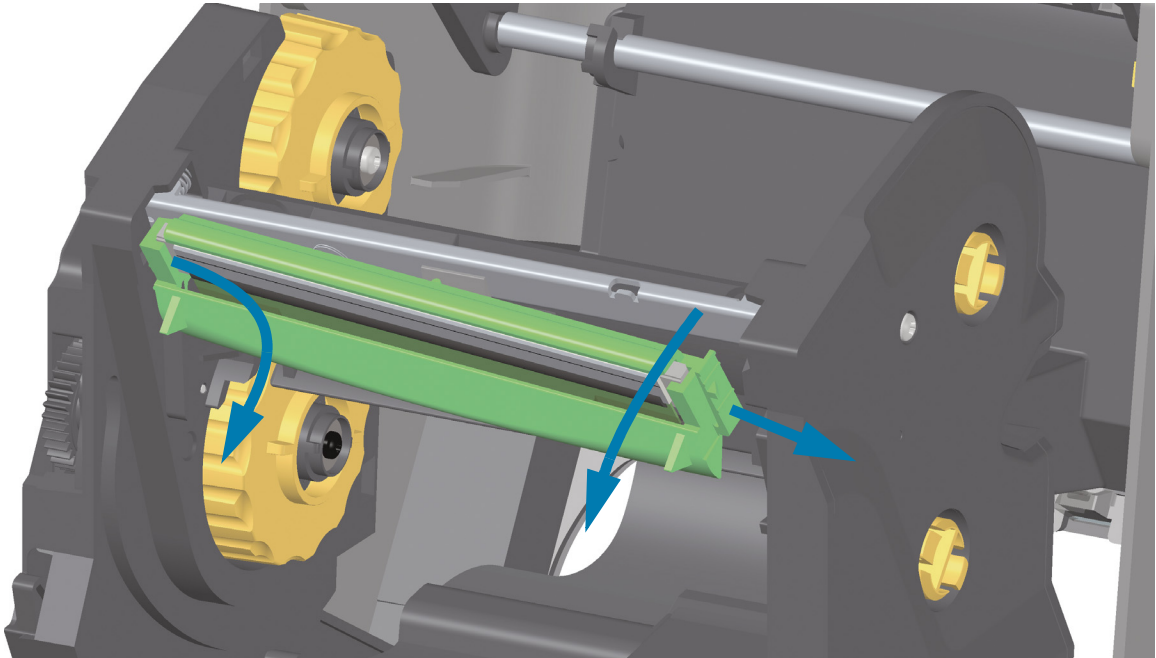


2. 印字ヘッドの解除ラッチを印字ヘッド (緑色で示した部分) の方に押します。印字ヘッドの右側が、印字ヘッド・アクチュエータ・アームから下側に外れて自由になります。

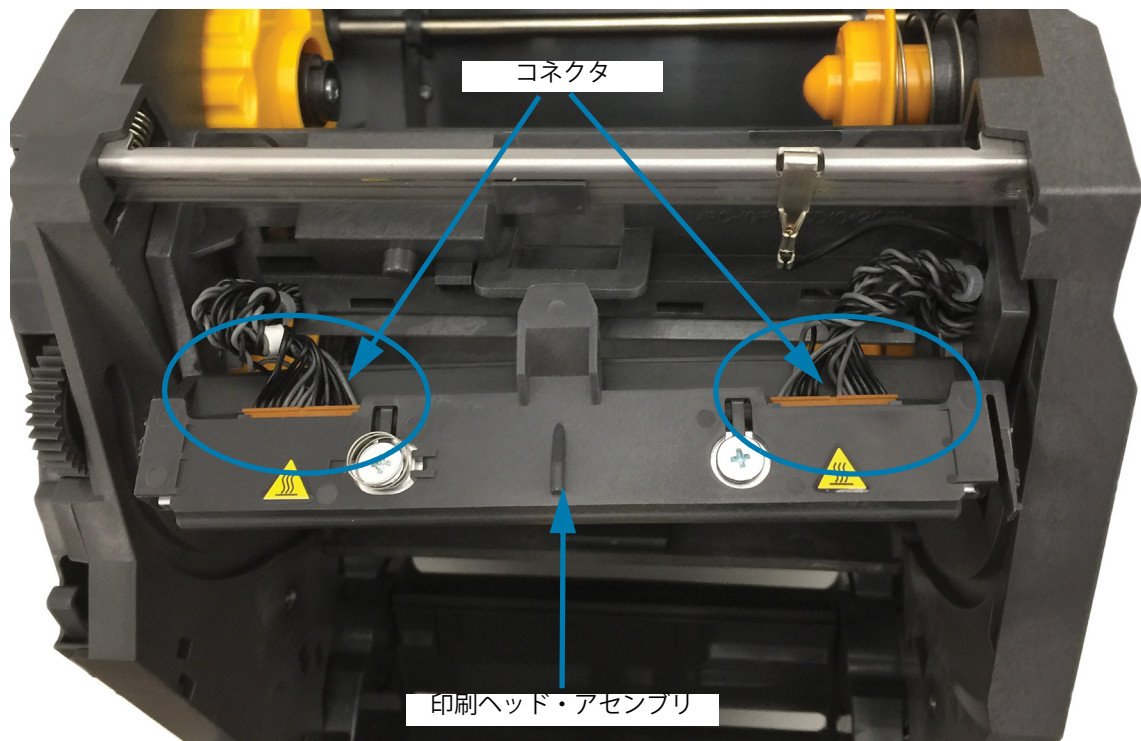


メンテナンス

3. 印字ヘッドの自由になった右側をスイングさせてプリンタから外します。右側に少し引くようにして、印字ヘッドの左側を外します。印字ヘッドを下方方向に引いてリボン・キャリッジから外し、接続ケーブルにアクセスできるようにします。

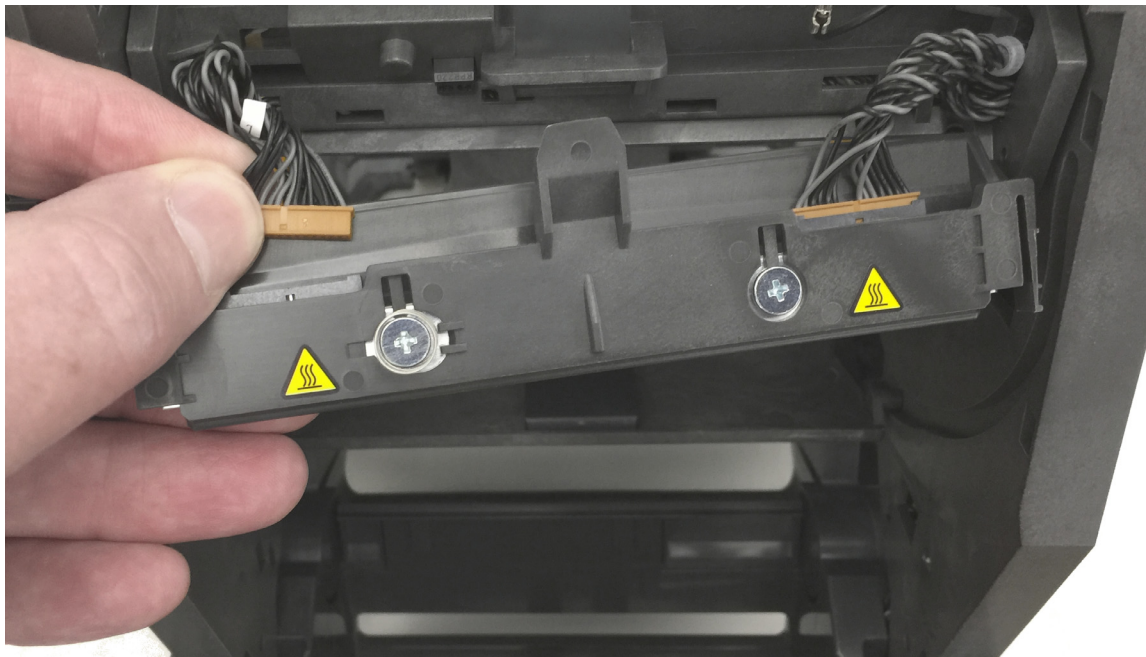


4. 印字ヘッドから、2束の印字ヘッド・ケーブルのコネクタを丁寧に、しかし確実に引き抜きます。

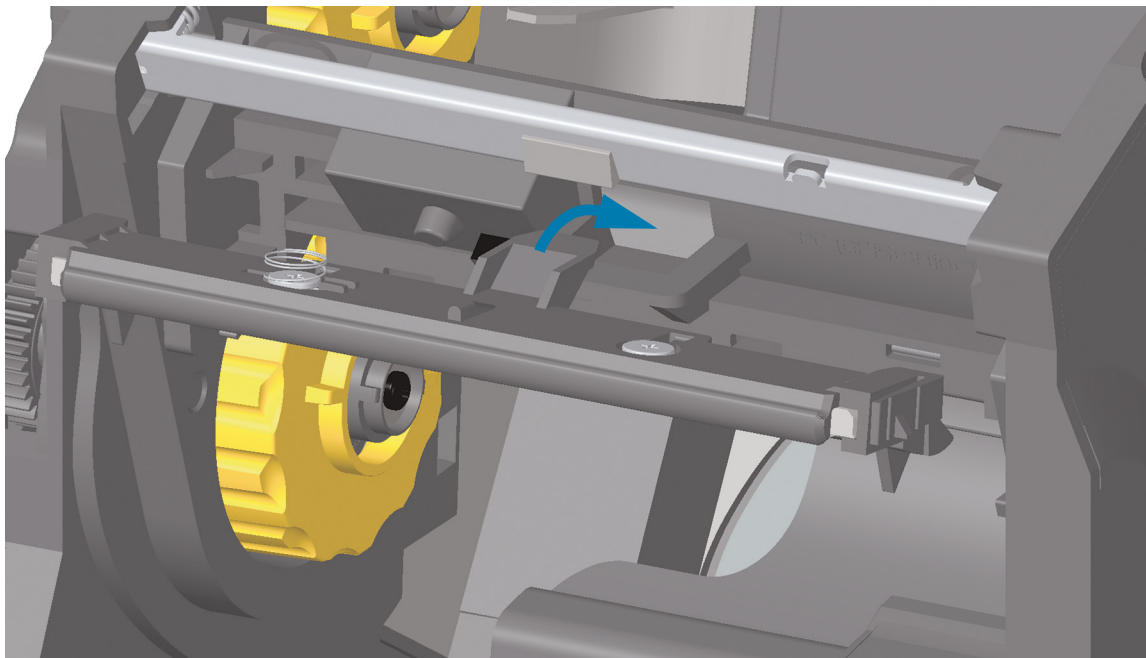


印字ヘッドの交換

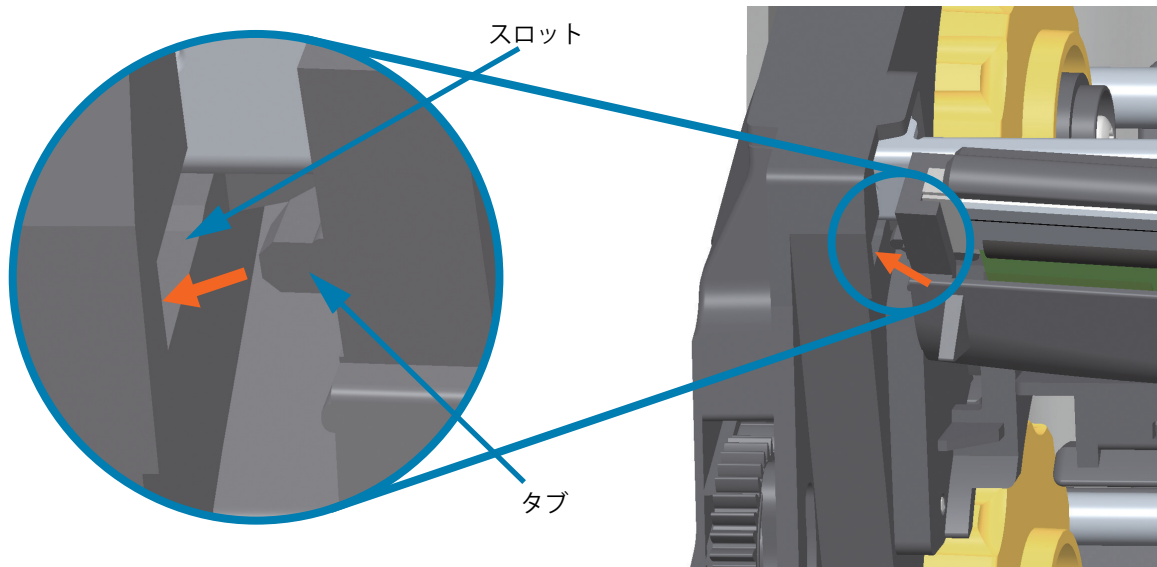
1. 右側の印字ヘッド・ケーブルのコネクタを印字ヘッドに押し込みます。コネクタは一方方向にしか挿入できません。
2. 左側の印字ヘッド・ケーブルのコネクタを印字ヘッドに押し込みます。



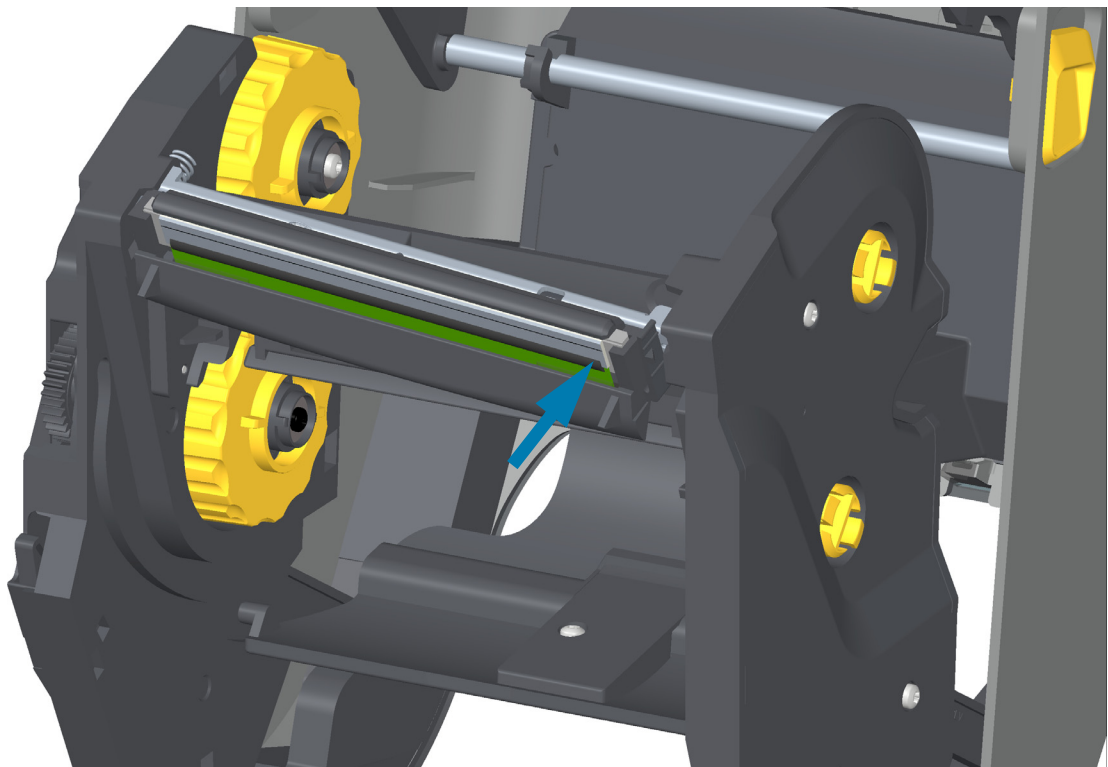
3. 印字ヘッド・アセンブリの中央タブを、印字ヘッド・アクチュエータ・アームの中央スロットに差し込みます。



4. 印字ヘッド・アセンブリの左側のタブを、印字ヘッド・アクチュエータ・アーム左側の窪んだスロットに差し込みます。

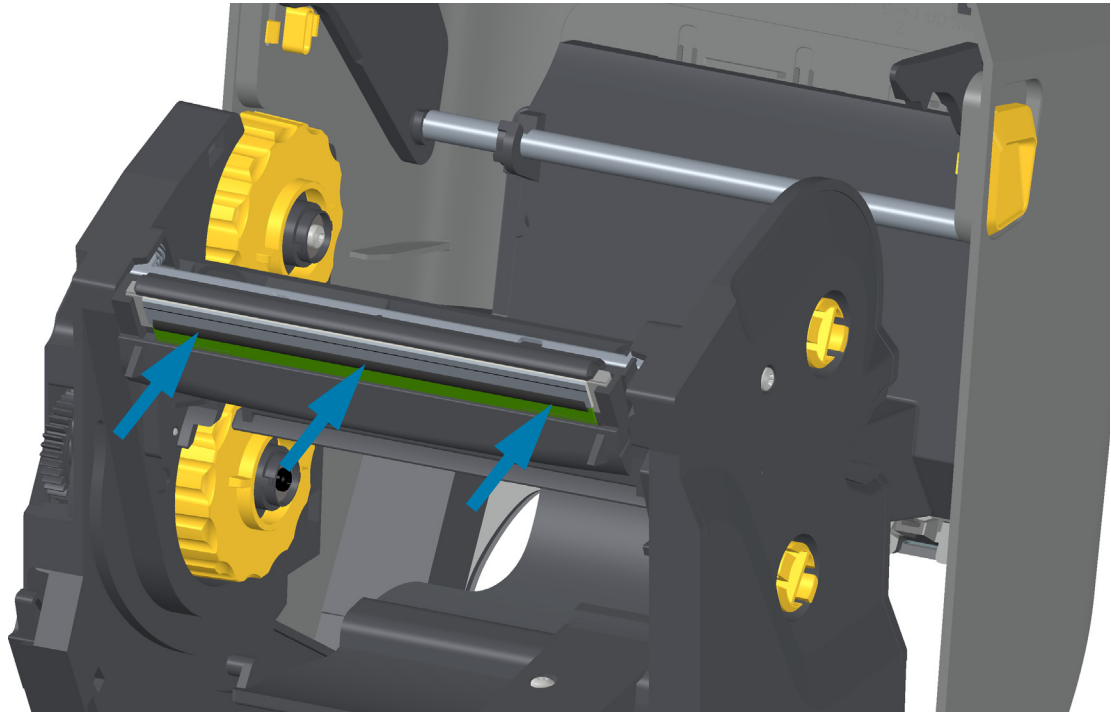


5. 止め金で印字ヘッドの右側がプリンタにロックされるまで、印字ヘッドの右側をプリンタに押し込みます。



メンテナンス

6. 圧力をかけると、印字ヘッドが上下に自由に移動し、圧力を解除するとロックされたままになることを確認します。

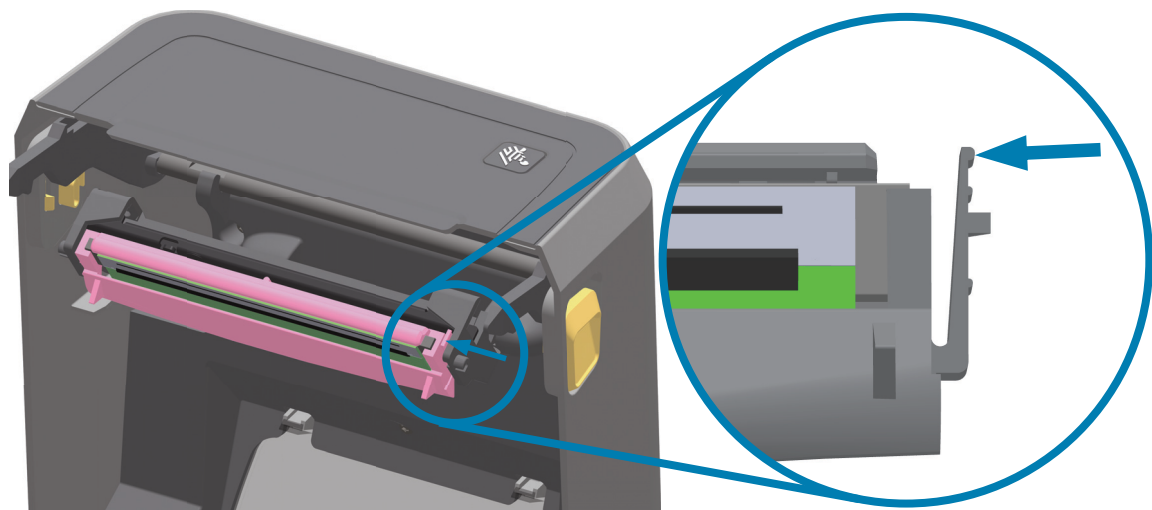


7. 印字ヘッドをクリーニングします。新しいペンを使用して、印字ヘッドから皮脂（指紋など）や破片を拭き取ります。印字ヘッドの中央から外に向かってクリーニングします。[印字ヘッドのクリーニング](#)を参照してください。
8. 用紙を再装着します。電源コードを差し込み、プリンタをオンにし、ステータス・レポートを印刷して、プリンタが正常に作動しているかどうか確認します。[設定レポートを使用したテスト印刷](#)を参照してください。

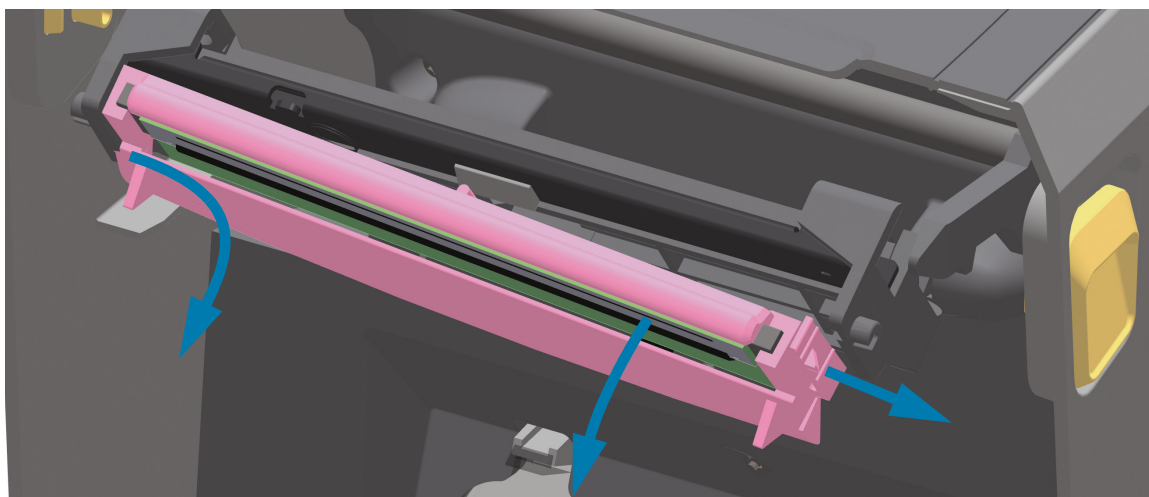
ZD420 熱転写リボン・カートリッジ

印字ヘッドの取り外し

1. プリンタの電源をオフにします。プリンタを開きます。
2. 2つの解除アームを外側に引き、リボン・ドライブ・トランスポートを外します。詳細については、[リボン・カートリッジ・プリンタの印字ヘッドへのアクセス](#)を参照してください。
3. 印字ヘッド・アクチュエータ・アームを上へスイングさせ、プリンタの上部カバーに触れたところで止めます。印字ヘッドにアクセスできるように、印字ヘッド・アクチュエータ・アームをこの位置で維持します。印字ヘッドの解除ラッチを印字ヘッド(ピンク色で示した部分)の方に押し込みます。印字ヘッドの右側が、印字ヘッド・アクチュエータ・アームから下側に外れて自由になります。

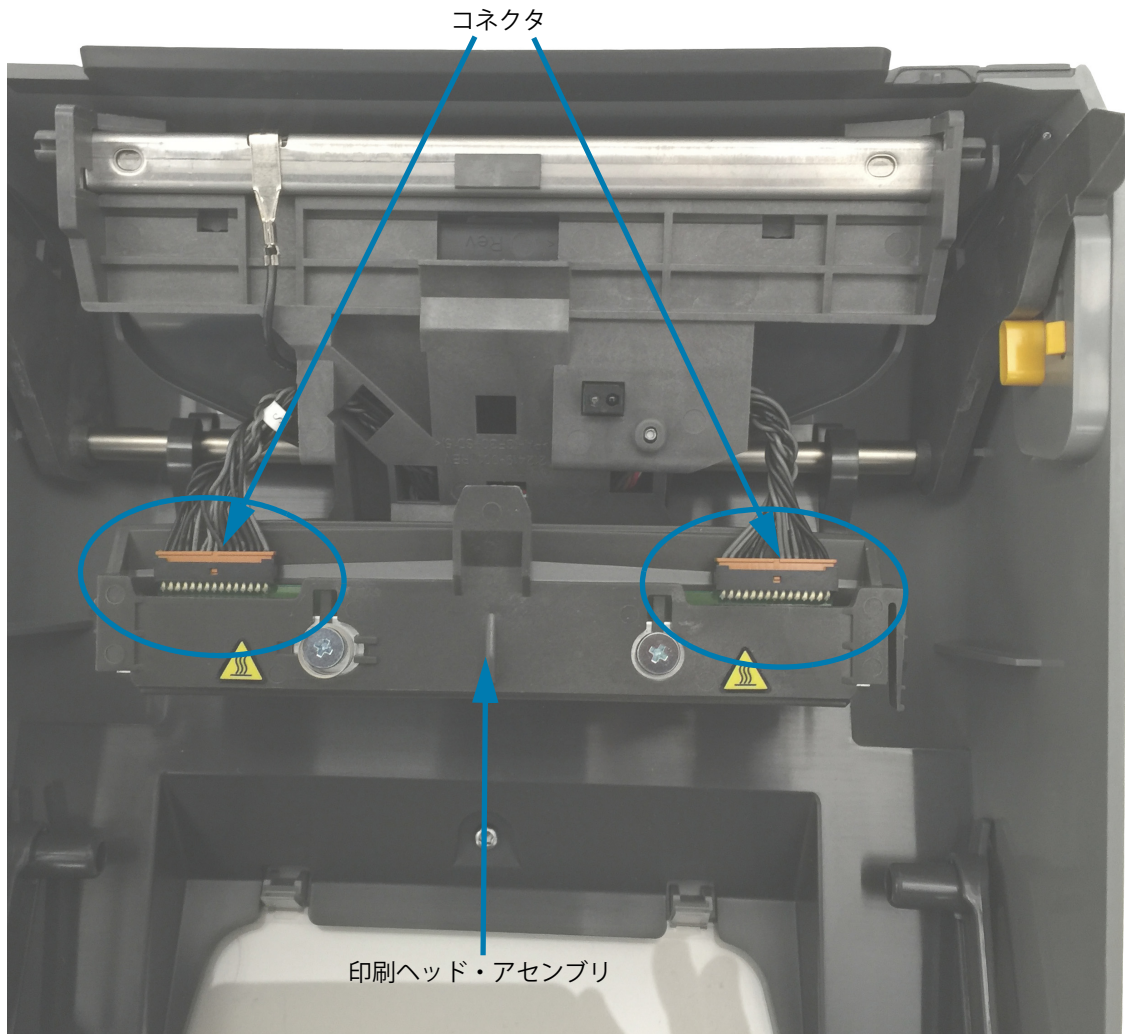


4. 印字ヘッドの自由になった右側をスイングさせてプリンタから外します。右側に少し引くようにして、印字ヘッドの左側を外します。印字ヘッドを下方向に引いて印字ヘッド・アクチュエータ・アームから外し、接続ケーブルにアクセスできるようにします。



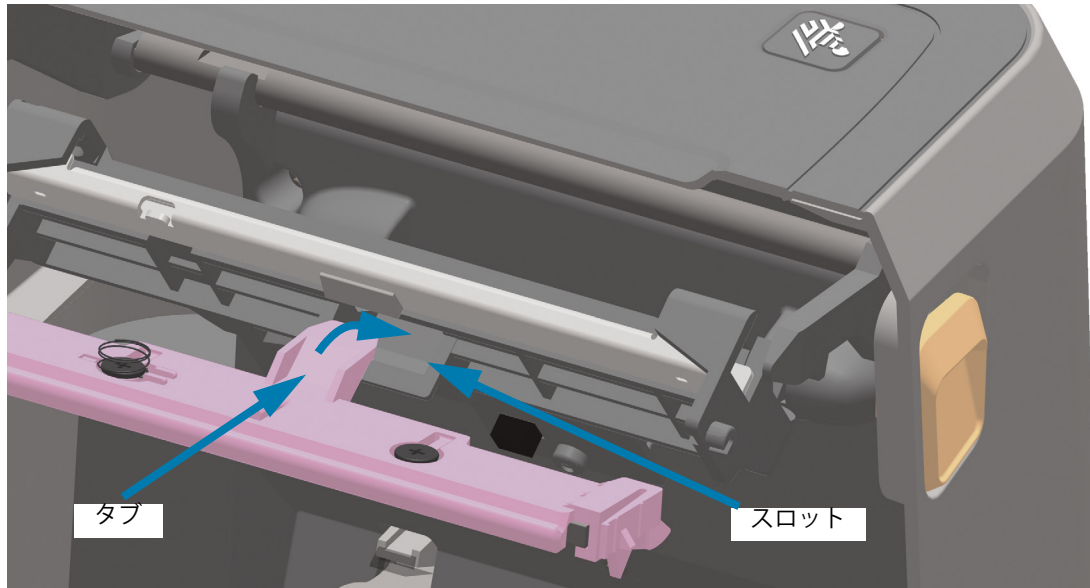
メンテナンス

5. 印字ヘッドから、2束の印字ヘッド・ケーブルのコネクタを丁寧に、しかし確実に引き抜きます。

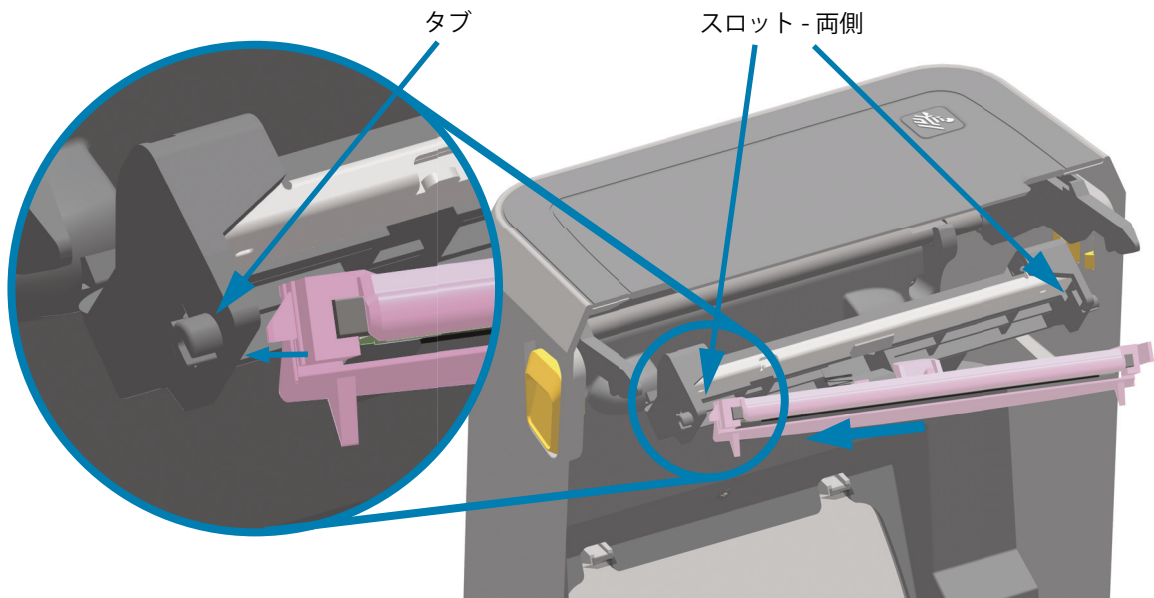


印字ヘッドの交換

1. 右側の印字ヘッド・ケーブルのコネクタを印字ヘッドに押し込みます。コネクタは一方方向にしか挿入できません。
2. 左側の印字ヘッド・ケーブルのコネクタを印字ヘッドに押し込みます。
3. 印字ヘッド・アセンブリの中央タブを、印字ヘッド・アクチュエータ・アームの中央スロットに差し込みます。

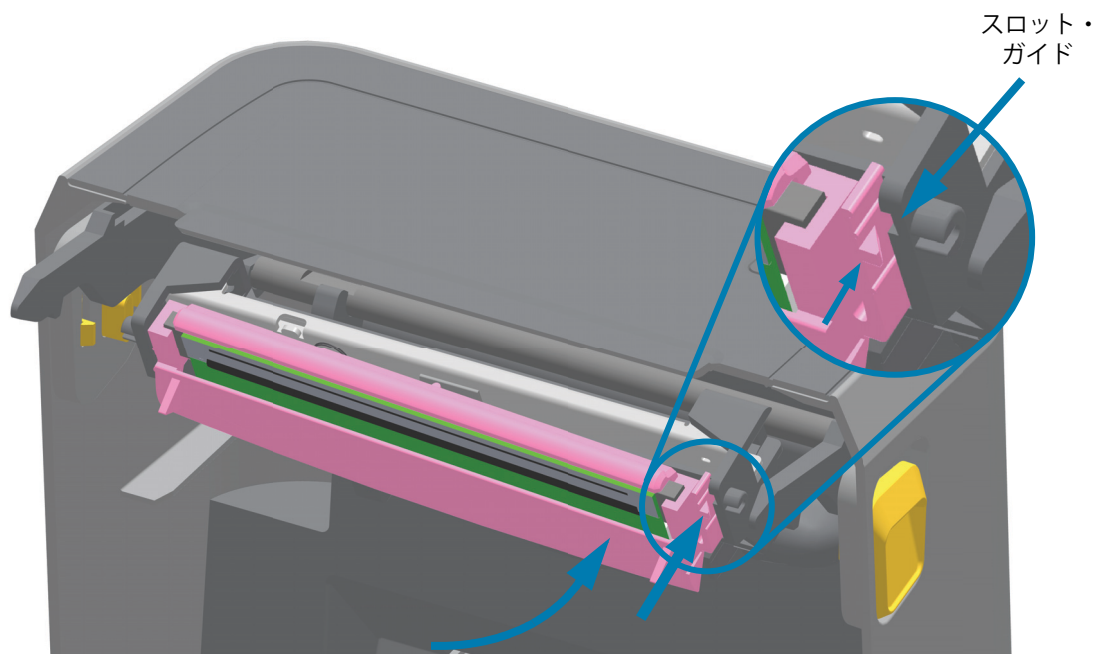


4. 印字ヘッド・アセンブリの左側のタブを、印字ヘッド・アクチュエータ・アーム左側の窪んだスロットに差し込みます。

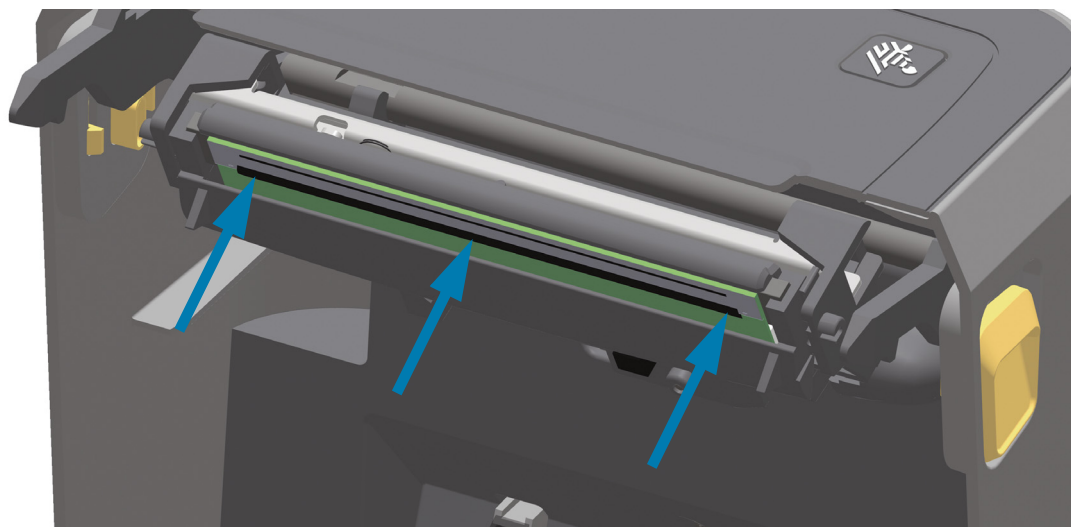


メンテナンス

5. 止め金で印字ヘッドの右側がプリンタにロックされるまで、印字ヘッドの右側をプリンタに押し込みます。



6. 圧力をかけると印字ヘッドがプリンタに自由に移動し(矢印を参照)、圧力を解除するとロックされたままになることを確認します。



7. 新しいクリーニング・ペンを使用して印字ヘッドをクリーニングし、本体の油脂(指紋など)や印字ヘッドの破碎を拭き取ります。[印字ヘッドのクリーニング](#)を参照してください。
8. 用紙を再装着します。プリンタをオンにし、ステータス・レポートを印刷して、プリンタが正常に作動しているかどうか確認します。[設定レポートを使用したテスト印刷](#)を参照してください。

プリンタのファームウェアの更新

プリンタのファームウェアは、用紙処理および通信の新機能、改善、およびプリンタのアップグレードを入手するために定期的に更新する必要があります。

Zebra セットアップ・ユーティリティ (ZSU) を使用して、新しいファームウェアを読み込みます。

1. Zebra セットアップ・ユーティリティを起動します。
2. インストールされている ZD620/ZD420 プリンタを選択します。
3. 「Open Printer Tools (プリンタ・ツールを開く)」 ボタンをクリックすると、「Tools (ツール)」 ウィンドウが開きます。
4. 「Action (アクション)」 タブをクリックします。
5. プリンタに用紙をセットします。[ロール紙のセット](#)を参照してください。
6. テキスト行 - 「Send file (ファイルを送信)」 をクリックします。ウィンドウの下半分に、Zebra Web サイトからダウンロードした最新のファームウェア・ファイルを選択する「Browse (参照) (...)」 ボタンとともに、ファイル名とパスが表示されます。
7. ユーザー・インターフェイスを確認し、待機します。
ファームウェア・バージョンがプリンタにインストールされているバージョンと異なる場合は、USB フラッシュ・ドライブのファームウェアがプリンタにダウンロードされます。ファームウェアをダウンロードしている間、データ・インジケータが緑色に点滅します。プリンタは、すべてのインジケータが点滅する状態で再起動します。ファームウェアの更新が完了すると、ファームウェアが検証されてインストールされている間、ステータス・インジケータが緑色に点灯します。プリンタ設定レポートが自動的に印刷され、ファームウェア・アップデートが完了します。

プリンタのその他のメンテナンス

このセクションで説明する手順以外に、ユーザー・レベルで行うメンテナンス手順はありません。プリンタや印刷の問題の診断に関する詳細は、[トラブルシューティング](#)を参照してください。

RTC バッテリー

リアルタイム・クロック (RTC) は、ZD620 および ZD420 リボン・カートリッジ・プリンタに内蔵されています。

時計のバッテリーの寿命は約 10 年です。ユーザーによる交換はできません。バッテリーの交換は、Zebra 認定サービス技師にお任せください。詳細は、Zebra Web サイトでプリンタの保証内容を参照してください。

www.zebra.com/warranty



注意・プリンタでは 3 ボルトのリチウム・バッテリーを使用します。プリンタの日付スタンプが一貫して遅延している場合は、バッテリーの残存量が少ないか完全にあがってしまっていることが識別できます。バッテリーの交換は、資格のあるサービス技師が行う必要があります。Zebra 認定の交換用バッテリーのみを使用してください。



重要・その地域のガイドラインと規則に従って、バッテリーをリサイクルしてください。短絡を避けるため、バッテリーを破棄 (または保管) する際にはバッテリーをカバーしてください。



注意・絶対にバッテリーを短絡させないでください。バッテリーを短絡させると、発熱や発火、爆発が起きる恐れがあります。



注意・バッテリーを加熱や分解したり、火の中に投げ込むことは絶対にしないでください。

ヒューズ

これらのプリンタや電源のヒューズは交換可能ではありません。

トラブルシューティング

このセクションでは、トラブルシューティングの手順と情報を紹介します。

アラートとエラーの解決

アラート : 印字ヘッド・オープン

印刷コマンドまたは FEED (フィード) ボタンが押されて、プリンタがプリントヘッド (カバー) が閉じていないことを検出しました。



HEAD OPEN (ヘッド・オープン)
CLOSE HEAD (ヘッドを閉めます)

考えられる原因 - 1

カバーが開いているか、しっかり閉じられていません。

問題解決

カバー / プrint・ヘッドを閉じます。プリンタのカバーの前面上部のコーナーを押し下げます。通常、カバー・ラッチが所定の位置にカチッと嵌り、カバーが閉まってロックされて印刷準備ができます。

[プリンタを閉じる](#)を参照してください。

考えられる原因 - 2

プリンタのヘッド・オープン・スイッチの修理が必要です。

問題解決

サービス技師にお問い合わせください。

アラート : 用紙切れ

印刷コマンド、FEED (フィード) ボタンが押された、または印刷中です。プリンターは印刷パス内の用紙を検出できません。



考えられる原因 - 1

プリンタに用紙 (ロール) がありません。

問題解決

選択した用紙をプリンタにセットして、プリンタを閉じます。FEED (フィード) ボタンを 1 回押すか、PAUSE (一時停止) ボタンを押すと、印刷操作が再開されます。[ロール紙のセット](#)を参照してください。

考えられる原因 - 2

プリンタを開きます。ラベルのロールの端にある 2 つのラベルの間にロール上で見つからないラベルがある場合は、これがラベル・ロール製造元でロールの端を特定するために使用される方法です。[用紙切れ状態の検出](#)を参照してください。

問題解決

空の用紙ロールを交換して印刷を続行します。プリンタの電源はオフにしません。オフにしてしまうと印刷ジョブが失われます。[用紙切れ状態の検出](#)を参照してください。

考えられる原因 - 3

用紙センサーの調整不良です。

問題解決

用紙センサーの位置を確認します。[可動式センサーの使用](#)を参照してください。

センサー位置の調整後に、用紙に合わせてプリンタのキャリブレーションが必要になることがあります。[SmartCal 用紙キャリブレーションの実行](#)を参照してください。

考えられる原因 - 4

プリンタは単票用紙 (ラベルまたは黒マーク) 向けに設定されていますが、連続用紙が装着されています。

問題解決

用紙センサーの位置が中央のデフォルト位置にあることを確認します。[可動式センサーの使用](#)を参照してください。

センサー位置の調整後に、用紙に合わせてプリンタのキャリブレーションが必要になることがあります。[SmartCal 用紙キャリブレーションの実行](#)を参照してください。

考えられる原因 - 5

用紙センサーが汚れています。

問題解決

上部 Web (Gap) センサー・アレイと下部 可動式用紙センサーをクリーニングします。[センサーのクリーニング](#)を参照してください。

用紙を再装着し、用紙に合わせて可動式用紙センサーの位置を調整し、用紙に合わせてプリンタをキャリブレーションし直します。[ロール紙のセット](#) および [SmartCal 用紙キャリブレーションの実行](#) を参照してください。

考えられる原因 - 6

用紙検知が機能していません。メモリのデータ破損またはコンポーネントの欠陥が考えられます。

問題解決

1 — プリンタのファームウェアを再ロードします。[プリンタのファームウェアの更新](#)を参照してください。

2 — それでもこの問題が解決しない場合は、サービス技師にお問い合わせください。

アラート : リボンあり (ZD420 カートリッジ・プリンタのみ)

プリンタに印刷コマンドが送信されました。リボンを装着したダイレクト・サーマル・モードになっています。



注記・このプリンタには2つの異なる熱設定があります。1つは感熱用紙で、もう1つは熱転写です。同じ設定レベルで同等の印刷濃度 / 濃度になるように設計されています。

STATUS (ステータス) PAUSE (一時停止) DATA (データ) SUPPLIES (消耗品) NETWORK (ネットワーク)



WARNING (警告)
RIBBON IN (リボンあり)

考えられる原因 - 1

プリンタはダイレクト・サーマル・モード (および感熱用紙に印刷) に設定されているのに、プリンタにリボン・カートリッジが装着されています。

問題解決

プリンタの電源をオフにしないで、リボン・カートリッジをプリンタから取り外します。プリンタを閉じます。FEED (フィード) ボタンを 1 回押すか、PAUSE (一時停止) ボタンを押すと、印刷が再開されます。

考えられる原因 - 2

印刷に熱転写用紙とリボン・カートリッジを使用して印刷しようとしているのに、プリンタが誤ってダイレクト・サーマル・モードに設定されています。

問題解決

印字方式を THERMAL TRANS (熱転写) モードに変更します。この印刷ジョブに送信される印刷フォーマット / フォームは、ダイレクト・サーマル・モードが **^MTT** ではなく、**^MTD** に設定されている可能性があります。プリンタ・プログラミングの詳細については、『ZPL プログラマーズ・ガイド』を参照してください。マニュアルへのプリンタ・リンクについては、このガイドの [About \(バージョン情報\)](#) セクションを参照してください。

この設定を変更するには、以下のように行います。

- プリンタの LCD ユーザー・インターフェイス (存在する場合) を使用して設定を変更します。「[印字方式プリンタ設定メニュー](#)」の章を参照してください。
- イーサネット (LAN または WLAN) プリンタのプリント・サーバー Web ページを使用して、PRINT METHOD (印字方式) を THERMAL TRANS (熱転写) モードにアクセスして設定します。プリント・サーバーのユーザー・インターフェイスのナビゲートについては、「[印字方式プリンタ設定メニュー](#)」の章を参照してください。

アラート : リボン切れ

- 1 — プリンタは印刷中で、印刷中に停止します。
- 2 — 印刷ジョブがプリンタに送信されているため、プリンタは直ちにこのアラートをレポートします。



考えられる原因 - 1

プリンタがリボンの端を検出しました。Zebra 純正の熱転写リボンの端には、プリンタがリボンの端と「判別」する反射式トレーラーがあります。

問題解決

プリンタの電源を切らずに、プリンタからリボンを取り外し、リボン・ロールまたはリボン・カートリッジを交換します。プリンタを閉じます。FEED (フィード) ボタンを 1 回押すか、PAUSE (一時停止) ボタンを押すと、印刷操作が再開されます。[リボン切れ状態の検出](#)を参照してください。

考えられる原因 - 2 (ZD420 カートリッジ・プリンタのみ)

プリンタにリボン・カートリッジを装着する必要があります。プリンタは熱転写モードに設定されています。[ZD420 リボン・カートリッジの装着](#)を参照してください。

考えられる原因 - 3 (ZD420 カートリッジ・プリンタのみ)

用紙検知が機能していません。リボン・カートリッジのデータ・チップ接触点またはカートリッジ・センサーの接触点の汚れ、メモリのデータ破損、カートリッジまたはプリンタ・コンポーネントの障害などが考えられます。

問題解決

- 1 — 使用可能な場合は、別の作業用リボン・カートリッジを試します。
- 2 — アルコールで湿らせた綿棒でリボン・カートリッジ・チップをクリーニングします。
- 3 — リボン・カートリッジ・センサーのコンタクト・ピンをクリーニングします。クリーニングの手順については、[ZD420 熱転写リボン・カートリッジ・プリンタの上半分](#)を参照してください。
- 4 — プリンタのファームウェアを再ロードします。[プリンタのファームウェアの更新](#)を参照してください。
- 5 — それでもこの問題が解決しない場合は、サービス技師にお問い合わせください。

考えられる原因 - 4 (標準ロール - 熱転写プリンタ)

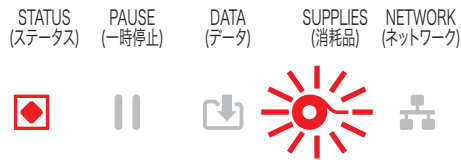
用紙検知が機能していません。

問題解決

- 1 — プリンタのファームウェアを再ロードします。[プリンタのファームウェアの更新](#)を参照してください。
- 2 — それでもこの問題が解決しない場合は、サービス技師にお問い合わせください。

アラート : リボン残量が低 (ZD420 カートリッジ・プリンタのみ)

プリンタはこのアラートをレポートします。



ALERT (アラート)
RIBBON LOW (リボン残量が低)

考えられる原因 - 1

プリンタは、リボン・カートリッジのリボン残量が 10% のみと算出しました。リボン少量値はプログラミングで変更できます。

問題解決

リボン・カートリッジの残量状況を確認します。リボン残量が低の警告ポイントを変更するには、SGD コマンド - [リボン・カートリッジのプログラミング・コマンド](#) を参照してください。プリンタ・プログラミングの詳細については、『ZPL プログラマーズ・ガイド』を参照してください。マニュアルへのプリンタ・リンクについては、このガイドの [About \(バージョン情報\)](#) セクションを参照してください。

アラート : 切り取りエラー

カッターの刃がバインドされていて、正しく動作しません。



ERROR CONDITION (エラー状態)
CUT ERROR (切り取りエラー)

考えられる原因 - 1

用紙、接着剤、または外部のオブジェクトがカッターの刃の動作を停止させました。

問題解決

- 1 — 電源ボタンを 5 秒間押し続けてプリンタをオフにします。プリンタが完全にシャットダウンするまで待ちます。プリンタの電源をオンにします。
- 2 — プリンタがこのエラーから回復しない場合は、サービス技術者に連絡してください。これはオペレータによる修理が可能な項目ではありません。



切り取り警告・カッター・ユニットにはオペレータによる修理が可能なパーツはありません。カッター・カバー (ベゼル) は絶対に取り外さないでください。カッター装置に物や指を挿入しないでください。



注記・承認されていないツール、綿棒、溶剤 (アルコールを含む) などの使用はすべて、使用すると損傷を引き起こしたり、カッターの耐用期間が短くなったり、カッターのジャムを引き起こす恐れがあります。

アラート : 印字ヘッド過剰高温

1. 印字ヘッドが過熱状態なので、印字ヘッドが冷えるまで一時停止します。



PRINTHEAD OVER TEMP
(印字ヘッド過剰高温)
PRINTING HALTED (印刷停止)

考えられる原因 - 1

プリンタが大量のバッチ・ジョブ (通常は大量の印刷) を印刷しています。

問題解決

印字ヘッドが冷えたら、印刷動作が再開されます。

考えられる原因 - 2

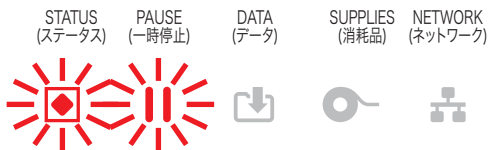
プリンタ設置場所の周囲温度が指定された動作範囲を超えています。直射日光が当たると、プリンタの周囲温度が高くなることがあります。

問題解決

プリンタ設置場所を移動するか、プリンタが動作している周囲温度を低くします。

アラート : 印字ヘッドのシャットダウン

印字ヘッドが適切な印刷動作温度以下です。



PRINTHEAD SHUTDOWN
(印字ヘッドのシャットダウン)
PRINTING HALTED (印刷停止)

考えられる原因 - 1

印字ヘッドが臨界温度に達したか、電源障害です

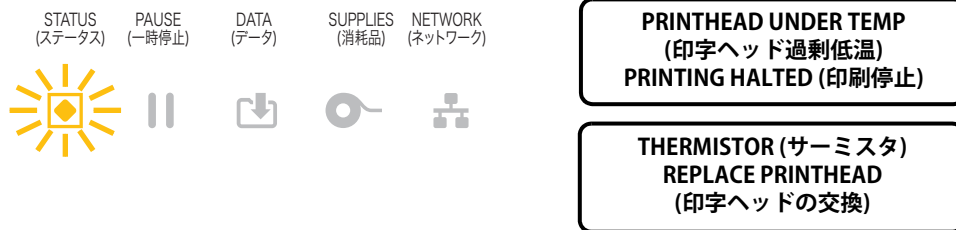
問題解決

1 — 電源ボタンを 5 秒間押し続けてプリンタをオフにします。プリンタが完全にシャットダウンするまで待ちます。プリンタの電源をオンにします。

2 — プリンタがこのエラーから回復しない場合は、サービス技術者に連絡してください。これはオペレータによる修理が可能な項目ではありません。

アラート : 印字ヘッド過剰低温

1. 印字ヘッドが適切な印刷動作温度以下です。



考えられる原因 - 1

プリンタ設置場所の周囲温度が指定された動作範囲以下です。

問題解決

プリンタの電源をオフにします。プリンタ設置場所を移動し、温度が自然に暖まるまで待ちます。温度変化が急すぎると、プリンタの内部や外部に水分が凝着することがあります。

考えられる原因 - 2

印字ヘッド・サーミスタの故障です。

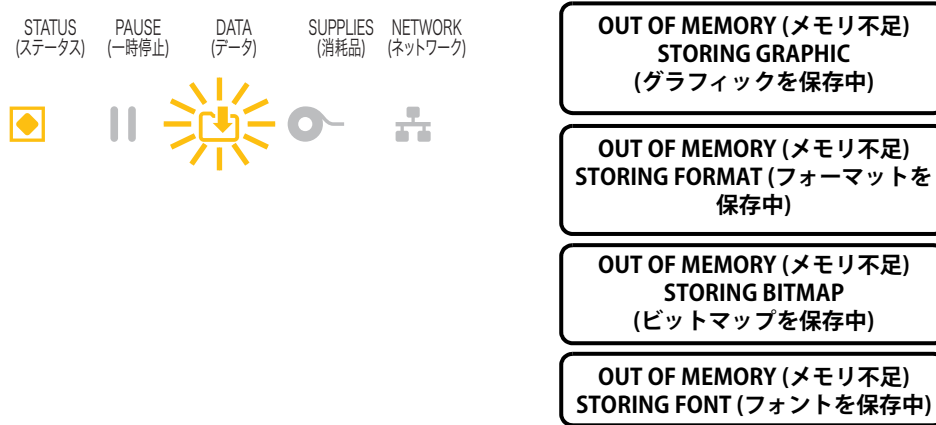
問題解決

1 — 電源ボタンを 5 秒間押し続けてプリンタをオフにします。プリンタが完全にシャットダウンするまで待ちます。プリンタの電源をオンにします。

2 — プリンタがこのエラーから回復しない場合は、サービス技術者に連絡してください。

アラート : メモリ不足

指定されたメモリ位置にプリンタのデータを保存できません。4種類のストレージ・メモリがあります : グラフィック、フォーマット、ビットマップ、フォント。メモリが不足しているため、エラー・メッセージの2行目に示されている機能を実行できません。



考えられる原因 - 1

メモリが不足しているため、エラー・メッセージの2行目に示されている機能を実行できません。

問題解決

- 1 — ラベル・フォーマットまたはプリンタのパラメータを調整して、プリンタのメモリの一部を解放し、印刷部分を小さくします。
- 2 — 未使用のグラフィック、フォント、またはフォーマットを削除します。
- 3 — 取り付けられていないデバイスや使用できないデバイスにデータが送られていないかどうか確認します。

印刷の問題の解決

このセクションでは、印刷または印字品質の問題、考えられる原因、および奨励される解決策が示されています。

問題：一般的な印字品質の問題

印字イメージが正常ではありません。

考えられる原因 - 1

プリンタが不適切な濃度レベルまたは印字速度に設定されています。

問題解決

印刷品質レポート (フィード・セルフ・テスト) を実行して、ご使用のアプリケーションに最適な濃度と速度の設定を確認します。お使いの用紙 (印刷材料とリボンの両方) について、印字速度の設定値がメーカー指定の最大定格速度以上にならないようにします。印刷品質レポート (フィード・セルフ・テスト) および印刷品質の調整を参照してください。

考えられる原因 - 2

印字ヘッドが汚れています。

問題解決

印字ヘッドをクリーニングします。印字ヘッドのクリーニングを参照してください。

考えられる原因 - 3

プラテン・ローラーが汚れているか、破損しています。

問題解決

プラテンをクリーニングするか、交換します。プラテンが摩耗したり、破損することがあります。プラテンのクリーニングと交換を参照してください。

考えられる原因 - 4

印字ヘッドが磨耗しました。

問題解決

印字ヘッドを交換してください。印字ヘッドが摩耗したり破損することがあります。印字ヘッドの交換を参照してください。

考えられる原因 - 5

熱転写印刷 - 印刷がぼやけたり、染みが付いたり、印刷に不規則な隙間や空間があります。

問題解決

使用されている素材（紙、用紙コーティング、合成紙）に印刷材料（ワックス、ワックス・レジン、レジン）が適していない可能性があります。リボン・カートリッジの最大推奨印字速度を超えないようにプリンタを設定してください。カートリッジの機能については[リボン・カートリッジのプログラミング・コマンド](#)を参照してください。

考えられる原因 - 6

不適切な電源供給装置を使用している可能性があります。

問題解決

このプリンタに付属の電源を使用していることを確認します。

問題：ラベルに印字されない

印字イメージが正常ではありません。

考えられる原因 - 1

感熱用紙でない可能性があります（つまり、熱転写プリンタ用紙です）。

問題解決

[感熱用紙のタイプの特定](#)のテスト手順を参照してください。

考えられる原因 - 2

用紙が正しくセットされていません。

問題解決

用紙の印刷面が印刷ヘッドの方向を向いている必要があります。[ロール紙のセット](#)に続いて、[印刷準備](#)を参照してください。

問題: ラベルのサイズが歪む、印刷領域の開始位置がバラバラになる

ラベル間をスキップする印刷イメージが含まれています (誤登録)。

考えられる原因 - 1

用紙が正しく装着されていない、可動用紙センサーが正しく設定されていません。

問題解決

センサーが用紙の種類とセンサー位置に合わせて正しく設定されていることを確認します。[ロール紙のセット](#)、[用紙タイプによる用紙検知の設定](#)および[可動式センサーの使用](#)を参照してください。

考えられる原因 - 2

用紙センサーが用紙の長さ、物理的特性、または用紙検出タイプ (ギャップ / ノッチ、連続、またはマーク) に合わせてキャリブレートされていません。

問題解決

[SmartCal 用紙キャリブレーションの実行](#)を参照してください。それでもラベルがスキップされる場合は、[手動用紙キャリブレーション](#)を試してください。

考えられる原因 - 3

プラテン (ドライブ) ・ローラーがスリップしている、または損傷しています。

問題解決

プラテンをクリーニングするか、交換します。プラテンが摩耗したり、破損することがあります。[プラテンのクリーニングと交換](#)を参照してください。

考えられる原因 - 4

プリンタのケーブル設定や通信設定に問題があります。

問題解決

[通信の問題](#)を参照してください。

通信の問題

このセクションは、通信の問題、考えられる原因、および奨励される解決策を示したものです。

問題：ラベル・ジョブは送信済み、データ転送なし

ラベルのフォーマットがプリンタに送信されたが認識されない。データ・ランプが点滅しない

考えられる原因

通信パラメータが不適切です。

問題解決 1

プリンタ・ドライバまたはソフトウェアの通信設定を確認します (適用される場合)。

問題解決 2

シリアル・ポートのみ - プリンタのハンドシェイク・プロトコルとシリアル・ポートの設定を確認します。ホスト・コンピュータが使用している設定に一致するハンドシェイク・プロトコルを選択してください。プリンタのデフォルトのシリアル・ポート設定については、[シリアル・インターフェイス](#) を参照してください。

問題解決 3

使用しようとしているシリアル・ケーブルが標準 DTE または DCE タイプのケーブルではない、破損している、RS-232 シリアル・ポート仕様では長すぎます。[シリアル・ポート・インターフェイス](#) を参照してください。

問題：ラベル・ジョブは送信済み、ラベルがスキップされ、不良コンテンツが印刷される

ラベルのフォーマットがプリンタに送信されました。ラベルが何枚か印刷されるが、その後、プリンタでラベル上の画像が飛んでしまったり、誤った位置に配置されたり、印刷されなかったり、歪んで印刷されたりする

考えられる原因

シリアル通信設定が不適切です。

問題解決 1

プリンタ・ドライバまたはソフトウェアの通信設定を確認します (適用される場合)。フロー・コントロール設定とその他のシリアル・ポート・ハンドシェイク設定がホスト・システムに一致することを確認します。

問題: ラベル・ジョブは送信済み、データは転送、印刷なし

ラベルのフォーマットがプリンタに送信されたが認識されない。データ・ランプが点滅するが、印刷が行われない。

考えられる原因 - 1

プリンタに設定されているプレフィックス文字とデリミタ文字がラベル・フォーマットのこれらの文字と一致していません。

問題解決

ZPL プログラミング・プレフィックス (COMMAND CHAR (コマンド文字)) 文字およびデリミタ (DELIM./CHAR) 文字を確認してください。 [設定とコマンドの相互参照](#)。

考えられる原因 - 2

誤ったデータがプリンタに送信されています。

問題解決

コンピュータの通信設定を確認します。設定がプリンタの設定に一致することを確認します。

考えられる原因 - 3

誤ったデータがプリンタに送信されています。

問題解決

ラベル・フォーマットを確認してください。プリンタ・プログラミングの詳細については、『ZPL プログラマーズ・ガイド』を参照してください。マニュアルへのプリンタ・リンクについては、このガイドの [About \(バージョン情報\)](#) セクションを参照してください。

その他の問題

このセクションは、プリンタに関するその他の問題、考えられる原因、および奨励される解決策を示したものです。

問題：設定が失われたり、無視される

一部のパラメータの設定が不適切です。

考えられる原因 - 1

プリンタ設定は変更されたが保存されません。

問題解決

プリンタの電源をオフにする前に、設定の保存に ZPL **^JU** コマンドが使用されませんでした。プリンタの電源をオフにしてからオンに戻り、設定が保存されていることを確認します。

考えられる原因 - 2

プリンタに直接送信されるラベル・フォーマット / フォーム・コマンドに構文エラーがあるか、または正しく使用されていません。

- ・ ファームウェア・コマンドにより、パラメータの変更機能がオフになっています。
- ・ ファームウェア・コマンドにより、パラメータがデフォルト設定に戻されています。

問題解決

コマンドの使用方法和構文を確認するには、『ZPL プログラマーズ・ガイド』を参照してください。サポート・リンクに関する [About \(バージョン情報\)](#) セクションを参照し、プリンタ・モデルのプログラマーズ・ガイドをご覧ください。

考えられる原因 - 3

プリンタに設定されているプレフィックス文字とデリミタ文字がラベル・フォーマットのこれらの文字と一致していません。

問題解決

コントロール、コマンド、およびデリミタの設定の ZPL プログラミング設定がシステム・ソフトウェア環境に適していることを確認します。これらの 3 つのメニュー項目について、設定レポートを印刷するか、ディスプレイの言語メニュー (存在する場合) を使用し、印刷しようとしているラベル・フォーマット / フォームのコマンドと比較します。設定レポートを使用したテスト印刷、言語メニューおよび ZPL 設定を参照してください。

考えられる原因 - 4

メイン・ロジック・ボードが正常に動作していない可能性があります。ファームウェアが破損しているか、メイン・ロジック・ボードに修理が必要です

問題解決

1 — プリンタの工場出荷時のデフォルトへのリセット [設定初期化](#) を参照するか、Zebra セットアップ・ユーティリティおよび [Open Printer Tools \(プリンタ・ツールを開く\)](#) > [Action \(動作\)](#) > [Load printer defaults \(プリンタのデフォルトの読み込み\)](#) を使用します。

- 2 — プリンタ・ファームウェアを再ロードします。[プリンタのファームウェアの更新](#)を参照してください。
- 3 — プリンタがこのエラーから回復しない場合は、サービス技術者に連絡してください。これはユーザーによる修理が可能な項目ではありません。

問題：単票ラベルが連続ラベルとして動作する

一致する用紙をプリンタに装着した単票ラベル・フォーマットがプリンタに送信されたが、連続用紙のように印刷されます。

考えられる原因 - 1

プリンタが、使用している用紙用にキャリブレートされていません。

考えられる原因 - 2

プリンタが連続用紙用に設定されています。

問題解決

プリンタを正しい用紙タイプ (ギャップ / 切れ込み、連続、またはマーク) に設定し、[SmartCal 用紙キャリブレートの実行](#)を使用してプリンタをキャリブレートします。必要に応じて、用紙タイプのキャリブレートが難しい場合には[手動用紙キャリブレート](#)を使用します。ディスプレイ付きの ZD620 プリンタについては、[用紙タイプ](#) (設定メニュー項目) を参照して、用紙タイプを確認および設定します。

問題：プリンタがロックされて動かない

すべてのインジケータ・ランプが点灯していて、プリンタがロックされて動かない、または再起動時にプリンタがロックされて動きません。

考えられる原因 - 1

不明なイベントで、プリンタ・メモリが破損しています。

問題解決 1

- 1 — プリンタの工場出荷時のデフォルトへのリセット [設定初期化](#) を参照するか、Zebra セットアップ・ユーティリティおよび [Open Printer Tools \(プリンタ・ツールを開く\)](#) > [Action \(動作\)](#) > [Load printer defaults \(プリンタのデフォルトの読み込み\)](#) を使用します。
- 2 — プリンタ・ファームウェアを再ロードします。[プリンタのファームウェアの更新](#)を参照してください。
- 3 — プリンタがこのエラーから回復しない場合は、サービス技術者に連絡してください。これはユーザーによる修理が可能な項目ではありません。

問題：誤ったリボン・カートリッジの障害

- 1 — [リボン切れ](#)の警告、ただしリボン・カートリッジは装着済み。
- 2 — [リボン・カートリッジ認証エラー](#)。ただし、Zebra [純正](#)リボン・カートリッジが装着され、改造や変更は行われていない。

考えられる原因

リボン・カートリッジ・センサーのコンタクト・ピンまたはリボン・カートリッジのスマート・チップのコンタクトが汚れているか、チップが破損している可能性があります。

問題解決

- 1— リボン・カートリッジのスマート・チップ接触点が汚れている場合は、アルコールと軽く湿らせた綿でクリーニングしてください。それでも問題が解決しない場合は、別のカートリッジを試してみます。
- 2— リボン・カートリッジ・センサーのコンタクト・ピンをクリーニングします。[リボン・カートリッジ・センサーのクリーニング](#)を参照してください。
- 3— プリンタ・ファームウェアを再ロードします。を参照してください。
- 4— プリンタがこのエラーから回復しない場合は、サービス技術者に連絡してください。これはユーザーによる修理が可能な項目ではありません。

問題: バッテリーに赤く点灯するインジケータがある

バッテリーに障害があります。

考えられる原因 - 1

バッテリーが使用可能な寿命に達したか、バッテリーのコンポーネントに一般的障害があります。

考えられる原因 - 2

バッテリーの温度が高過ぎるか、低過ぎます。

問題解決

1. バッテリーをプリンタから取り外して充電し、充電ステータスを確認します。
2. バッテリーを周囲温度まで冷やすか暖めて、バッテリーの充電ステータスを再確認します。
3. バッテリーを交換します。

ツール

このセクションでは、プリンタに組み込まれている各種のツールとユーティリティについて説明します。これらのツールとユーティリティの目的は、セットアップ、設定、デバッグ（プリンタおよびコマンド・プログラミング）の支援です。

プリンタの診断

診断レポート、キャリブレーション手順、工場デフォルトの復元、および他の診断によって、プリンタの状態に関する具体的な情報が得られます。



重要・セルフ・テストを実施する場合は、用紙全幅を使用します。用紙に十分な幅がないと、テスト・ラベルがプラテン(ドライブ)・ローラーに印刷される場合があります。



注記・診断テストのヒント:

- ・ セルフ・テストを実行するときは、ホストからプリンタにデータを送信しないでください。使用している用紙が印刷するラベルよりも短い場合、テスト・ラベルは次のラベルに続けて印刷されます。
- ・ 完了する前にセルフ・テストを取り消す場合は、電源をオフにしてからオンにし、プリンタをリセットしてください。
- ・ プリンタがディスペンス・モードに設定され、台紙がアプリケーションによって使用されている場合は、ラベルが使用可能になった時点で、操作者がラベルを手動で取り除く必要があります。

各セルフ・テストを実行するには、プリンタの電源をオンにするときに特定のユーザー・インターフェイス・ボタンまたはボタンの組み合わせを押します。ボタンは最初のインジケータ・ランプがオフになるまで長押しします。パワーオン・セルフ・テストが終了すると、選択したセルフ・テストが自動的に開始されます。

パワーオン・セルフ・テスト

パワーオン・セルフ・テスト (POST) は、プリンタの電源がオンになるたびに実行されます。このテストでは、コントロール・パネル・インジケータのオン/オフを切り替え、正しく動作することを確認します。このセルフ・テストの終了時には、ステータス・インジケータのみが点灯しています。

SmartCal 用紙キャリブレーション

SmartCal を使用すると、現在装着されている用紙にプリンタをすばやくキャリブレーションできます。SmartCal を使用している間、プリンタは用紙検出タイプ (ギャップ、黒線またはノッチ) を自動的に判別して用紙の長さを測ります。

スマート・キャリブレーションを起動するには、次の手順を実行します。

1. 用紙が正しくセットされ、プリンタ・カバーが閉じて、プリンタの電源がオンになっていることを確認します。
2. PAUSE (一時停止) + CANCEL (キャンセル) のボタンを 2 秒間長押しします。
3. プリンタは、数枚のラベルを用紙送りしてから測定します。完了すると、プリンタはレディ状態に戻ります。

プリンタが用紙の認識に失敗し、用紙に合わせて正しくキャリブレーションできなかった場合は、本セクションの後半に記載されている[手動用紙キャリブレーション](#)の手順を参照してください。

設定レポート (CANCEL Self Test (キャンセル・セルフ・テスト))

設定レポート診断は一連のプリンタおよびネットワーク設定レポートを出力します。

設定レポートを印刷するには、次の手順を実行します。

1. 用紙がセットされ、プリンタ・カバーが閉じて、プリンタの電源がオンになっていることを確認します。
2. プリンタの電源がオフの場合は、プリンタの電源をオンにしている間に CANCE (キャンセル) ボタンを長押しします。STATUS (ステータス) インジケータが唯一点灯するインジケータになるまで、CANCE (キャンセル) ボタンを押したままにします。
-または-
プリンタの電源がオンの場合は、FEED (フィード) + CANCEL (キャンセル) を 2 秒間長押しします。
3. プリンタおよびネットワーク設定レポート (下記) が印刷されます。また、プリンタはレディ状態に戻ります。

プリンタ設定のサンプル

PRINTER CONFIGURATION	
Zebra Technologies ZTC Z0620-203dp1 ZPL 50J164202531	
+15.0.....	DARKNESS
LOW.....	DARKNESS SWITCH
8.0 IPS.....	PRINT SPEED
+000.....	PRINT OFF ADJUST
TEAR OFF.....	PRINT MODE
CONTINUOUS.....	MEDIA TYPE
TRANSMISSIVE.....	SENSOR SELECT
DIRECT THERMAL.....	PRINT METHOD
830.....	PRINT WIDTH
2030.....	LABEL LENGTH
39.0 IN 989MM.....	MAXIMUM LENGTH
PAINT OFF.....	EARLY WARNING
CONNECTED.....	USB COMM.
AUTO.....	SER COMM. MODE
9600.....	BAUD
8 BITS.....	DATA BITS
NONE.....	PARITY
XON/XOFF.....	HOST HANDSHAKE
NONE.....	PROTOCOL
NORMAL MODE.....	COMMUNICATIONS
<> 7EH.....	CONTROL PREFIX
< > 5EH.....	FORMAT PREFIX
< > 2CH.....	DELIMITER CHAR
ZPL II.....	ZPL MODE
INACTIVE.....	COMMAND OVERRIDE
NO MOTION.....	MEDIA POWER UP
FEED.....	HEAD CLOSE
DEFAULT.....	BACKFEED
+000.....	LABEL TOP
+0000.....	LEFT POSITION
DISABLED.....	REPRINT MODE
045.....	WEB SENSOR
098.....	MEDIA SENSOR
128.....	TAKE LABEL
062.....	MARK SENSOR
004.....	MARK MED SENSOR
048.....	TRANS GAIN
034.....	TRANS LED
048.....	MARK GAIN
100.....	MARK LED
DPCSNFM.....	MODES ENABLED
.....	MODES DISABLED
832 87MM FULL.....	RESOLUTION
4.0.....	LINK-OS VERSION
V84.20.072P37536 <-	FIRMWARE
1.3.....	XML SCHEMA
6.5.0 0.770.....	HARDWARE ID
8192k.....	R: RAM
65536k.....	E: ONBOARD FLASH
NONE.....	FORMAT CONVERT
F4 VERSION.....	IDLE DISPLAY
06/08/17.....	RTC DATE
07:07.....	RTC TIME
DISABLED.....	ZBI
2.1.....	ZBI VERSION
READY.....	ZBI STATUS
178 LABELS.....	NONRESET CNTR
178 LABELS.....	RESET CNTR1
178 LABELS.....	RESET CNTR2
1,290 IN.....	NONRESET CNTR
1,290 IN.....	RESET CNTR1
1,290 IN.....	RESET CNTR2
3,277 CM.....	NONRESET CNTR
3,277 CM.....	RESET CNTR1
3,277 CM.....	RESET CNTR2
002 WIRED SERIAL.....	SLOT
0.....	MASS STORAGE COUNT
0.....	HID COUNT
OFF.....	USB HOST LOCK OUT
FIRMWARE IN THIS PRINTER IS COPYRIGHTED	

ネットワーク設定のサンプル

Network Configuration	
Zebra Technologies ZTC Z0620-203dp1 ZPL 50J164202531	
Wired.....	PRIMARY NETWORK
PrintServer.....	LOAD LAN FROM?
WIRELESS.....	ACTIVE PRINTSRVR
Wired	
ALL.....	IP PROTOCOL
000.000.000.000.....	IP ADDRESS
000.000.000.000.....	SUBNET
000.000.000.000.....	GATEWAY
000.000.000.000.....	WINS SERVER IP
YES.....	TIMEOUT CHECKING
300.....	TIMEOUT VALUE
000.....	ARP INTERVAL
9100.....	BASE RAW PORT
9200.....	JSON CONFIG PORT
02dfh.....	CARD MFG ID
9134h.....	CARD PRODUCT ID
ac:3f:a4:b9:17:b8.....	MAC ADDRESS
YES.....	DRIVER INSTALLED
INFRASTRUCTURE.....	OPERATING MODE
125.....	ESSID
18.0.....	CURRENT TX RATE
OPEN.....	WEP TYPE
NONE.....	WLAN SECURITY
1.....	WEP INDEX
000.....	POOR SIGNAL
LONG.....	PREAMBLE
YES.....	ASSOCIATED
ON.....	PULSE ENABLED
15.....	PULSE RATE
OFF.....	INTL MODE
USA/CANADA.....	REGION CODE
USA/CANADA.....	COUNTRY CODE
0x3FFFFFFF.....	CHANNEL MASK
Bluetooth	
4.3.1p1.....	FIRMWARE
02/13/2015.....	DATE
on.....	DISCOVERABLE
3.0/4.0.....	RADIO VERSION
on.....	ENABLED
ac:3f:a4:b9:17:b8.....	MAC ADDRESS
50J164202531.....	FRIENDLY NAME
no.....	CONNECTED
1.....	MIN SECURITY MODE
nc.....	CONN SECURITY MODE
supported.....	IOS
FIRMWARE IN THIS PRINTER IS COPYRIGHTED	

プリンタ・ネットワーク (および Bluetooth) 設定レポート

有線接続オプションまたは無線接続オプションがインストールされた ZD シリーズ・プリンタでは、追加のプリンタ設定レポートを印刷します。この情報は、イーサネット (LAN および WLAN)、Bluetooth 4.1 および Bluetooth LE ネットワーク印刷の確立とトラブルシューティングに必要です。以下のプリントアウトは ZPL ~WL コマンドで印刷されています。

Network Configuration	
Zebra Technologies ZTC ZD620-203dpi ZPL 50J164202531	
Wired.....	PRIMARY NETWORK
PrintServer.....	LOAD LAN FROM?
WIRELESS.....	ACTIVE PRINTSRVR
Wired	
ALL.....	IP PROTOCOL
000.000.000.000.....	IP ADDRESS
000.000.000.000.....	SUBNET
000.000.000.000.....	GATEWAY
000.000.000.000.....	WINS SERVER IP
YES.....	TIMEOUT CHECKING
300.....	TIMEOUT VALUE
000.....	ARP INTERVAL
9100.....	BASE RAW PORT
9200.....	JSON CONFIG PORT
Wireless*	
ALL.....	IP PROTOCOL
172.029.016.028.....	IP ADDRESS
255.255.255.000.....	SUBNET
172.029.016.001.....	GATEWAY
172.029.001.003.....	WINS SERVER IP
YES.....	TIMEOUT CHECKING
300.....	TIMEOUT VALUE
000.....	ARP INTERVAL
9100.....	BASE RAW PORT
9200.....	JSON CONFIG PORT
INSERTED.....	CARD INSERTED
02dfh.....	CARD MFG ID
9134h.....	CARD PRODUCT ID
ac:3f:a4:89:17:b8.....	MAC ADDRESS
YES.....	DRIVER INSTALLED
INFRASTRUCTURE.....	OPERATING MODE
125.....	ESSID
18.0.....	CURRENT TX RATE
OPEN.....	WEP TYPE
NONE.....	WLAN SECURITY
1.....	WEP INDEX
000.....	POOR SIGNAL
LONG.....	PREAMBLE
YES.....	ASSOCIATED
ON.....	PULSE ENABLED
15.....	PULSE RATE
OFF.....	INTL MODE
USA/CANADA.....	REGION CODE
USA/CANADA.....	COUNTRY CODE
0x3FFFFFFF.....	CHANNEL MASK
Bluetooth	
4.3.1p1.....	FIRMWARE
02/13/2015.....	DATE
on.....	DISCOVERABLE
3.0/4.0.....	RADIO VERSION
on.....	ENABLED
ac:3f:a4:89:17:b8.....	MAC ADDRESS
50J164202531.....	FRIENDLY NAME
no.....	CONNECTED
1.....	MIN SECURITY MODE
no.....	CONN SECURITY MODE
supported.....	iOS
FIRMWARE IN THIS PRINTER IS COPYRIGHTED	

iOS 対応の設定

iOS Bluetooth 対応

- ご使用のプリンタに Wi-Fi と Bluetooth クラシック・ワイヤレス接続オプションがインストールされ、Bluetooth 設定レポートの下部に「supported (対応)」と表示されている場合、iOS デバイスには Bluetooth クラシック 4.X (3.0 互換) が搭載されています。
- 一部の ZD420 シリーズ・プリンタには、Bluetooth LE (Wi-Fi およびクラシック Bluetooth なし) しかありません。ワイヤレス接続オプションがインストールされていない場合、iOS 設定は Bluetooth 設定レポートの下部に「not supported (非対応)」と表示されます。

4. 図 3 および表 2 を参照してください。テスト・ラベルを検査して、どのラベルがアプリケーションに最適な印刷品質であるか判断します。バーコード検証器がある場合は、バーコード検証器を使用してバー/空白部分を測定し、印刷のコントラストを計算します。バーコード検証器がない場合は、目視およびシステム・スキャナを使用して、このセルフ・テストで印刷されるラベルに基づいて最適な濃度設定を選択することをお勧めします。

図 3 バーコード濃度比較

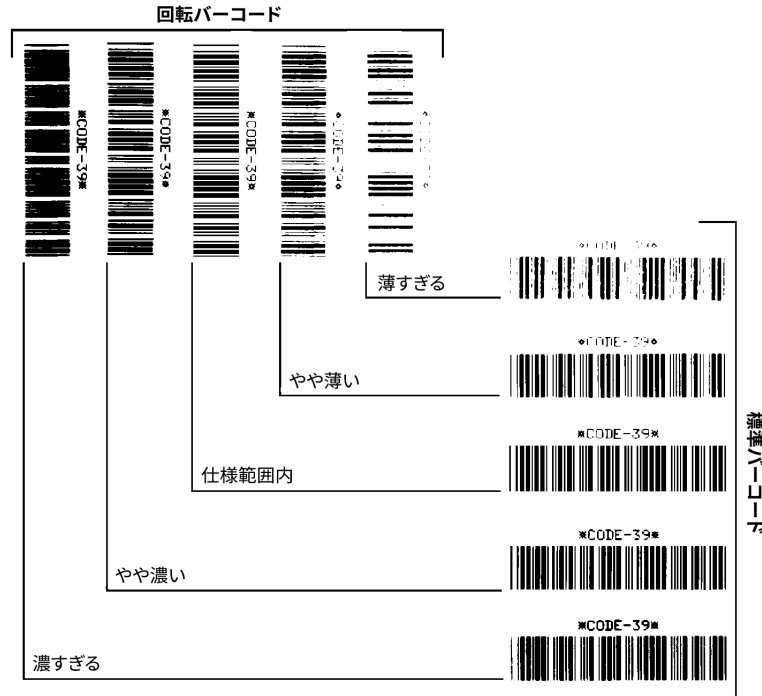


表2 視覚的濃度の説明

印字品質	説明
<ul style="list-style-type: none"> 濃すぎる 	<ul style="list-style-type: none"> 明らかにラベルが濃すぎます。判読可能ですが、「仕様範囲内」とは認めにくいレベルです。 標準バーコードのバーのサイズが大きくなっています。 小さい英数字の文字の開いた部分がつぶれたように見える場合があります。 回転バーコードのバーと空白部分が混じっています。
<ul style="list-style-type: none"> やや濃い 	<ul style="list-style-type: none"> やや濃いラベルは、一目瞭然には判別できません。 標準バーコードは、「仕様範囲内」です。 小さい英数字の文字が太く、つぶれている場合もあります。 回転バーコードの空白部分が、「仕様範囲内」のものに比べて小さいため、コードを判読できない場合があります。
<ul style="list-style-type: none"> 「仕様範囲内」 	<ul style="list-style-type: none"> 「仕様範囲内」のバーコードは検証器でのみ確認可能ですが、以下のような目で判断できる特徴があります。 標準バーコードのバーは、完全でムラがなく、空白部分は鮮明ではっきりと見分けられます。 回転バーコードのバーは、完全でムラがなく、空白部分は鮮明ではっきりと見分けられます。やや濃いバーコードより不鮮明な場合もありますが、このバーコードは「仕様範囲内」です。 標準モードと回転モードのいずれにおいても、小さい英数字がはっきりしています。
<ul style="list-style-type: none"> やや薄い 	<ul style="list-style-type: none"> 「仕様範囲内」のバーコードには、場合によっては濃いめのラベルよりも薄めのラベルのほうが好まれます。 標準バーコードおよび回転バーコードはどちらも仕様範囲内ですが、小さい英数字が不鮮明な場合があります。
<ul style="list-style-type: none"> 薄すぎる 	<ul style="list-style-type: none"> 明らかにラベルが薄すぎます。 標準バーコードおよび回転バーコードのバーと空白部分が不完全です。 小さい英数字を判読できません。

5. 相対濃度の値と印字速度は、最適なテスト・ラベルに印刷されます。
6. 相対濃度の値を加えるか差し引いて、設定ラベルで指定された濃度の値を調整します。結果の数値が、そのラベルとリボンの組み合わせおよび印刷速度に最適な濃度の値となります。
7. 必要に応じて、現在の濃度の値を最適テスト・ラベルの濃度の値に変更します。
8. 必要に応じて、現在の印字速度を最適テスト・ラベルの速度値に変更します。

プリンタの工場デフォルトへのリセット (PAUSE (一時停止) + FEED (フィード) セルフ・テスト)

これを実行すると、プリンタ設定が、ネットワーク未接続プリンタ設定用の工場デフォルト値にリセットされます。この手順の後でセンサーのキャリブレーションを行ってください ([手動用紙キャリブレート](#)参照)。

プリンタの工場デフォルトへのリセット手順を実行するには、次の手順を実行します。

1. プリンタの電源を切ります。
2. PAUSE (一時停止) + FEED (フィード) を長押しして電源をオンにします。
3. STATUS (ステータス) インジケータ (◆) が唯一点灯するインジケータになるまで、PAUSE (一時停止) + FEED (フィード) を長押しします。

プリンタ設定が工場出荷時のデフォルト値にリセットされます。このアクションの最後にラベルが印刷されることはありません。



注記・プリンタには、プリンタの下にリセット・ボタンがあります。[リセット・ボタン](#)を参照してください

ネットワークの工場デフォルトへのリセット (一時停止 + キャンセル・セルフ・テスト)

この手順では、ネットワークの設定だけが工場デフォルト値にリセットされます。

ネットワークの工場デフォルトへのリセット手順を実行するには、次の手順を実行します。

1. プリンタの電源を切ります。
2. PAUSE (一時停止) + CANCEL (キャンセル) を長押しして電源をオンにします。
3. ステータス・インジケータ (◆) が唯一点灯するインジケータになるまで、PAUSE (一時停止) + CANCEL (キャンセル) を長押しします。

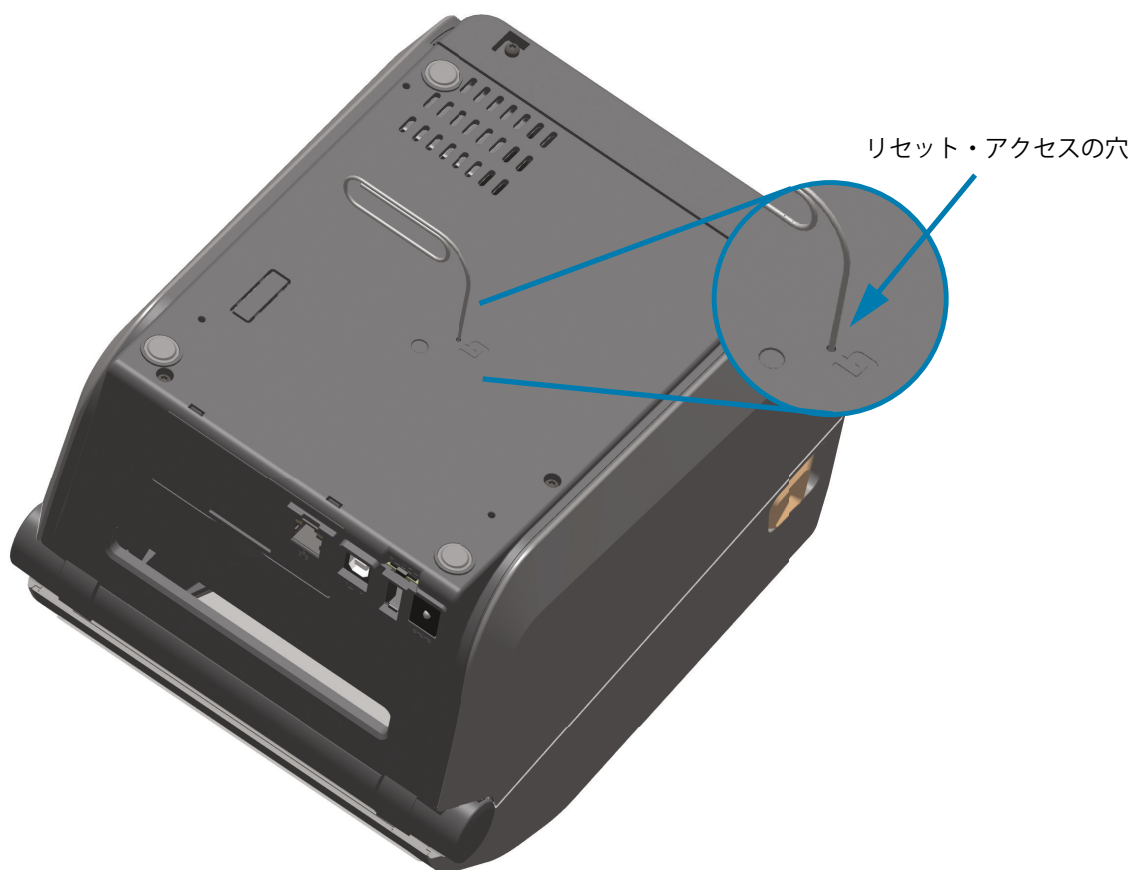
プリンタの設定が、工場出荷時のデフォルト値にリセットされます。このアクションの最後にラベルが印刷されることはありません。

リセット・ボタン

ZDシリーズ・プリンタは、既にその構成で紹介した電源に加え、プリンタ底面に専用のリセット・ボタンがあります。このボタンはペーパークリップまたは同様の小さなもので押すことができます。

ボタンを押すと、ボタンを長押しする長さによって、次の結果になります。

0～1秒	アクションなし
1～5秒	プリンタのリセット - 工場出荷時リセットを行い、設定ラベル(および、存在する場合は、ネットワーク・ラベル)を自動的に印刷します
6～10秒	ネットワーク・リセット - プリンタは、ネットワークへの接続をドロップし、ネットワーク工場出荷時のデフォルト・リセットが行われます。リセットが完了すると、設定およびネットワーク設定ラベルが自動的に印刷されます。
10秒以上	プリンタのリセットを行わず、または変更を行わず、 工場出荷時デフォルト機能を終了 します



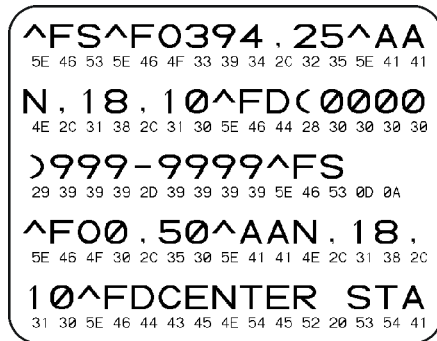
通信診断テスト

通信診断テストは、プリンタとホスト・コンピュータの接続を確認するためのトラブルシューティング・ツールです。プリンタが診断モード中は、ホスト・コンピュータから送信されたデータがすべて ASCII 文字として印刷されます。ASCII テキストの下には、16 進値が表示されます。プリンタは、CR (改行) などの制御コードを含め、受信したすべての文字を印刷します。図 4 は、このテストによる一般的なテスト・ラベルを示したものです。



注記・テスト・ラベルは、プリンタを出るときに上下逆に印刷されます。

図 4 通信診断テスト・ラベル



通信診断モードを終了するには、次の手順を実行します。


1. 用紙が装着され、プリンタ電源がオンになっていることを確認します。
2. 印刷幅を、テストに使用するラベルの幅以下に設定します。
3. PAUSE (一時停止) + FEED (フィード) を 2 秒間長押しします。アクティブになると、STATUS (ステータス) インジケータ (◈) は緑色と黄色が交互に切り替わります。
プリンタは診断モードになり、ホスト・コンピュータから受信したすべてのデータがテスト・ラベルに印刷されます。
4. テスト・ラベルのエラー・コードを確認します。エラーがある場合は、通信パラメータが正しいことを確認します。
テスト・ラベルのエラーは、以下のとおりです。
 - **FE** はフレーミング・エラーを示します。
 - **OE** はオーバーラン・エラーを示します。
 - **PE** はパリティ・エラーを示します。
 - **NE** はノイズを示します。
5. PAUSE (一時停止) + FEED (フィード) を 2 秒間長押しするか、プリンタの電源をオフ (O) にしてからオンに戻して、このセルフテストを終了し、通常の操作に戻ります。

センサー・プロフィール

センサー・プロフィール・イメージ (複数のラベルやタグに展開される) を使用して以下の状況のトラブルシューティングを行います。

- プリンタでラベル間のギャップ (ウェブ) を判定できない
- プリンタが、ラベルの事前印刷の領域をギャップ (ウェブ) と誤って認識する
- プリンタがリボンを検出できない

プリンタをレディ状態に設定して、次の方法のいずれかでセンサー・プロフィールを印刷します。

ユーザー・インターフェイス上のボタンの使用	<ol style="list-style-type: none"> 1. プリンタの電源を切ります。 2. FEED (フィード) + CANCEL (キャンセル) を長押しして電源をオンにします。 3. ステータス・インジケータ () が唯一点灯するインジケータになるまで、FEED (フィード) + CANCEL (キャンセル) を長押しします。
ZPL の使用	<p>~JG コマンドをプリンタに送信します。このコマンドの詳細については、『Zebra プログラミング・ガイド』を参照してください。</p>

印刷結果とこのセクションで先に示した例を比べてください。センサーの感度を調整するには、プリンタをキャリブレーションします ([手動用紙キャリブレーション](#) を参照してください) 。

用紙センサー・プロフィール(図5と6)

センサー・プロフィールの「MEDIA (用紙)」という語の付いたライン(1)は、用紙センサーの読み取り値を示します。用紙センサーのしきい値設定は、「WEB (ウェブ)」(2)で示されます。用紙切れしきい値は、「OUT (ありません)」(3)で示されます。上向きの突起(4)はラベル間のギャップ(ウェブ)を示します。突起間のライン(5)はラベルのある位置を示します。上部の番号の付けられたライン(6)は、印刷の先頭からのドット数を示します。

センサー・プロフィールの印刷サンプルを用紙の長さと比較すると、印刷サンプルの突起間の距離と用紙のギャップ間の距離が同じ長さになるはずですが、距離が同じでない場合は、プリンタによるギャップの位置の判定が難しくなります。

図5 センサー・プロフィール(ギャップ用紙)

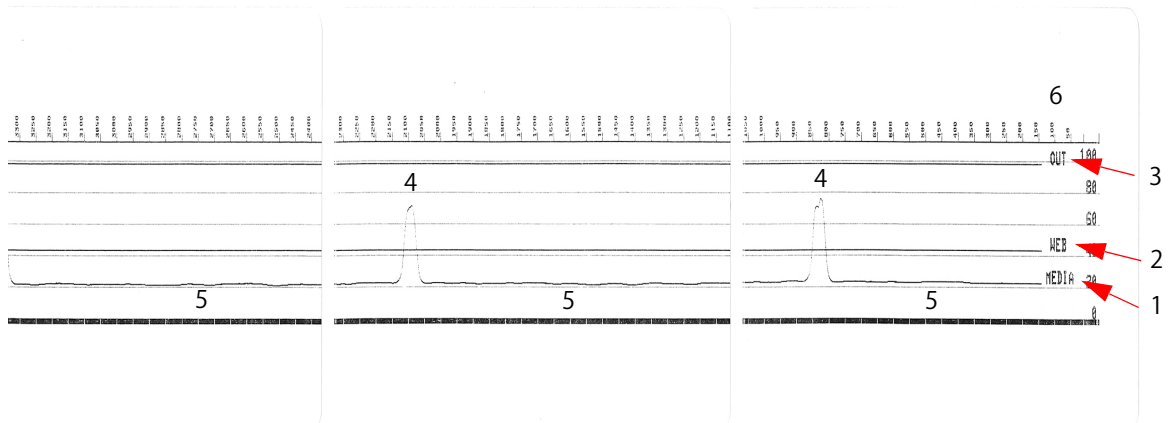
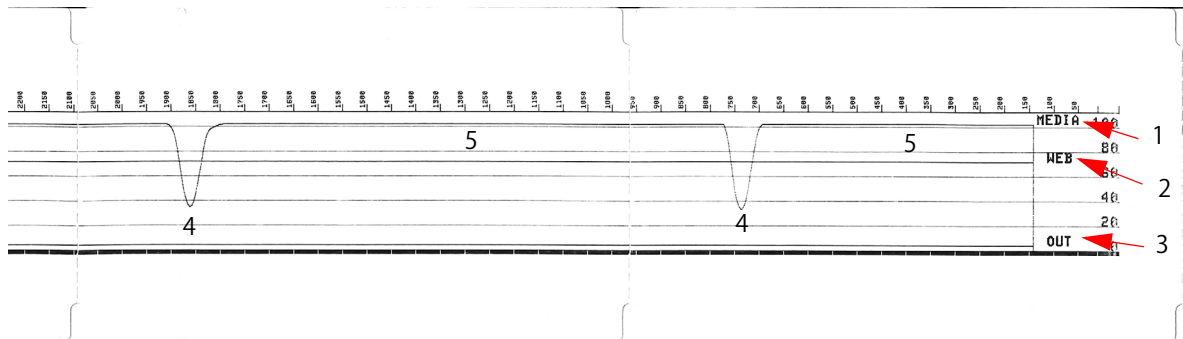


図6 センサー・プロフィール(黒マーク・タグ用紙)



詳細モード

詳細モードは、プリンタの複数の手動調整モードにアクセスするために使用します。それぞれの手動調整モードについては、次のセクションで詳しく説明します。

詳細モードを起動するには、次の手順を実行します。

1. 用紙が装着され、プリンタ電源がオンになっていることを確認します。
2. PAUSE (一時停止) を 2 秒間長押しすると、すべてのインジケータが黄色に点滅します。
3. STATUS (ステータス) インジケータ (◊) は黄色に点灯し、現在選択されているモードが表示されます。
手動用紙キャリブレート
4. FEED (フィード) を押すと、すべての有効なモードが順次表示されます。
5. PAUSE (一時停止) を押すと、選択したモードが起動します。
6. CANCEL (キャンセル) を押すと、詳細モードが終了します。

手動用紙キャリブレート

詳細モードで、STATUS (ステータス) インジケータ (◊) が黄色に点灯しているときに PAUSE (一時停止) を押すと、手動用紙キャリブレートが開始されます。

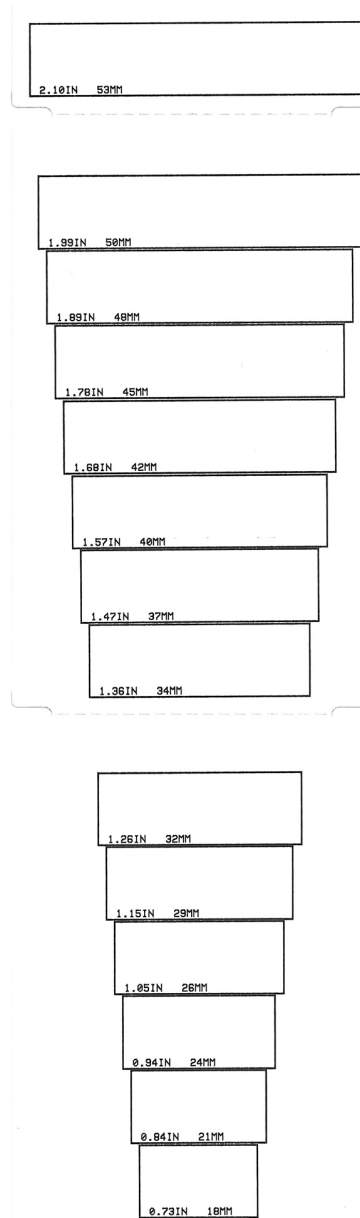
1. MEDIA (用紙) インジケータ (●) が黄色に点滅し、続いて一時停止インジケータ (||) が点滅します。プリンタを開き、ラベル・ギャップ (透過式) 検知を行えるように用紙センサーが中央の位置にあることを確認します。ラベルの 80mm (3 インチ) をライナーから引き出します。最初のラベルの先端が用紙ガイドの下にある状態で、ライナーのラベルのない部分をプラテン (ドライブ) ・ローラーの上にセットします。
2. プリンタを閉じて、PAUSE (一時停止) を 1 回押します。用紙ライナーを測定する間、MEDIA (用紙) インジケータ (●) が点滅します。完了すると、Pause (一時停止) インジケータ (||) が点滅を開始します。
3. プリンタを開き、ラベルが可動式センサーの真上にくるように用紙の位置を調整します。プリンタを閉じます。
4. PAUSE (一時停止) を 1 回押します。プリンタは、数枚のラベルを用紙送りしてから測定します。プリンタが正しい用紙タイプ (ギャップ、黒マークまたは切れ込み) を判別でき、用紙の長さを測定できれば、プリンタはレディ状態に戻ります。

この詳細モードは、一般に、スマート・キャリブレーション中に正しく認識されない用紙に対してプリンタを調整するために使用されます。用紙に黒マークまたは切れ込み検知が使用されている場合、用紙センサーはマークまたは切れ込みが正しい位置にあることを確認します。用紙が、ラベルの前面またはライナーの背面のいずれかに、予め印刷されている場合は、最小限の印刷の位置にくるようにセンサーを位置決めします。プリンタがキャリブレーション処理を完了し、レディ状態に戻るまで、手動用紙キャリブレートを何度か実行して、用紙センサーを移動する必要がある場合もあります。


手動による印字幅調整

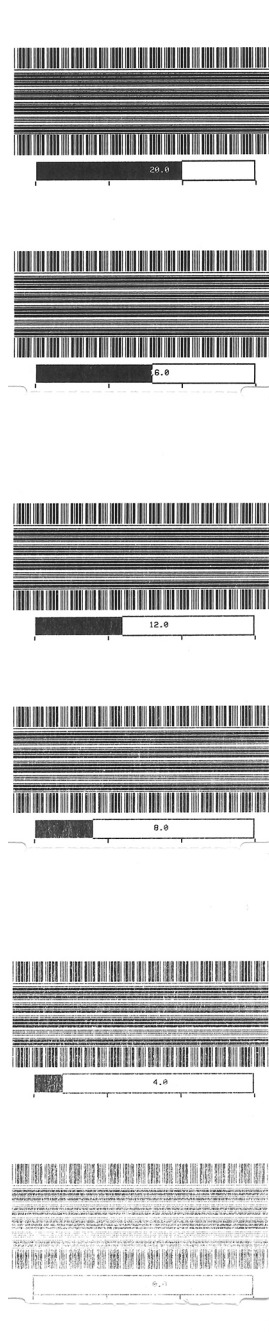
詳細モードで、Pause (一時停止) インジケータ () が黄色点灯しているときに PAUSE (一時停止) ボタンを押すと、手動印字幅調整が始まります。詳細モードを参照してください。プリンタは、16mm (0.63インチ) ボックスを印刷して一時的に停止します。続いて、プリンタは、ちょっと大きめのボックスを印刷して再度一時停止します。プリンタが用紙の幅と一致するボックスを印刷するのを確認したら、FEED (フィード) を押して印字幅を設定し、レディ状態に戻ります。

最大印字幅の設定に戻るには、FEED (フィード) ボタンを押さずにプリンタの処理を続行させます。



手動による印字濃度調整

DATA (データ) インジケータ () が黄色に点灯しているときに PAUSE (一時停止) を押すと、手動印字濃度調整が開始されます。プリンタは、現在の濃度番号と複数のバーコード・パターンを示すテスト・パターンを印刷し、一時停止します。続いて、プリンタは次の濃度レベルのパターンの印刷を繰り返します。プリンタが途切れのない均一の黒線を印刷するのを確認したら、FEED (フィード) を押して濃度値を設定し、レディ状態に戻ります。



工場テスト・モード

プリンタには工場出荷時テスト専用の印刷モードも組み込まれています。

テスト・モード1

プリンタの電源がオンの状態で PAUSE (一時停止) ボタンを長押しすると、テストモード1が開始されます。プリンタは起動時に、プリンタの性能評価に使用する様々なテスト・パターンの印刷を開始します。

テスト・モード2

プリンタの電源がオンの状態で PAUSE (一時停止) + CANCEL (キャンセル) を2秒間長押しすると開始されます。プリンタは起動時に、プリンタの性能評価に使用する様々なテスト・パターンの印刷を開始します。



注記・これらのテスト・モードはいずれも、テストの実行時にかなりの量の用紙を消費します。

プリンタ電源がオフになるまで POWER (電源) ボタンを長押しすると、これらのテスト・モードのいずれも終了できます。

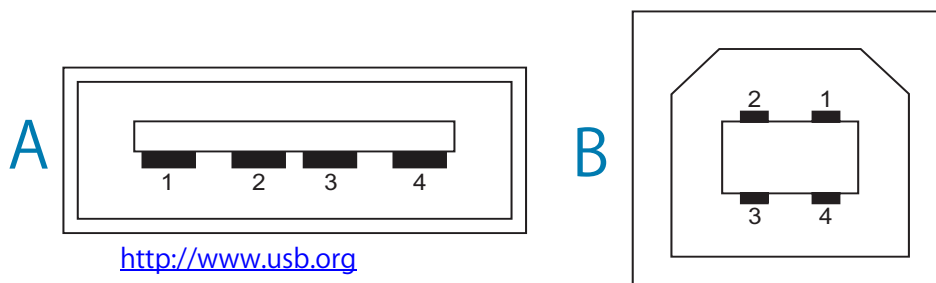
インターフェイス・コネクタの配線

USB (ユニバーサル・シリアル・バス) インターフェイス

下図はプリンタの2つのUSB インターフェイスの使用に必要なケーブル配線を示しています。



重要・サードパーティ製ケーブルを使用する場合、プリンタには、USB 2.0 への準拠を保証する「Certified USB™」マークが付いた USB ケーブルまたはケーブル・パッケージが必要です。



配線 - プリンタまたはデバイスに「接続」するための USB コネクタ「A」スタイル

ピン 1 — Vbus (+5VDC)。 (ピン 2 — D- (データ信号、負側)
ピン 3 — D+ (データ信号、正側)
ピン 4 — シェル (シールド / 排電ワイヤ) シェル

配線 - プリンタまたはデバイスに「接続」するための USB コネクタ「B」スタイル

ピン 1 — Vbus (未接続)
(ピン 2 — D- (データ信号、負側)
ピン 3 — D+ (データ信号、正側)
ピン 4 — シェル (シールド / 排電ワイヤ) シェル



重要・USB ホスト +5 VDC 電源は、シリアルポートのファンタム電源と共有されます。0.5 アンペア USB 規格に制限されており、オンボード電流制限回路を内蔵しています。シリアル・ポートおよび USB ポートから利用できる最大電流が合計 0.75 アンペアを超えることはありません。

シリアル・ポート・インターフェイス

9ピンRS-232 インターフェイス用の Zebra 自動検出 DTE および DCE

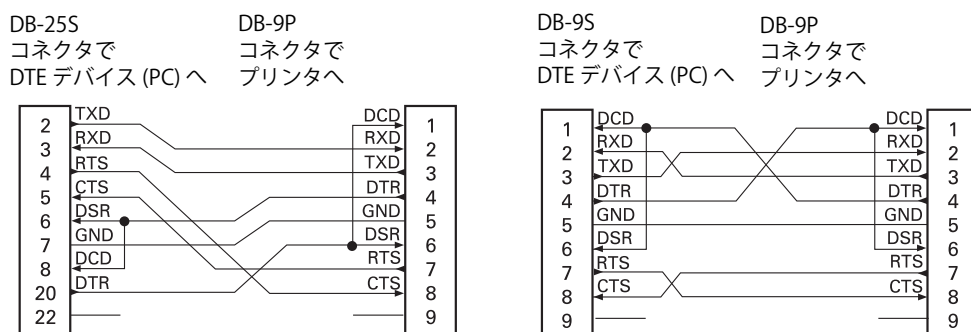
ピン	DTE	DCE	説明 (DTE)
1	—	5V	未使用
2	RXD	TXD	RXD (データ受信)、プリンタへ入力
3	TXD	RXD	TXD (データ送信)、プリンタから出力
4	DTR	DSR	DTR (データ端末準備完了)、プリンタから出力 -- ホストからのデータ送信を可能にする信号
5	GND	GND	回路グラウンド
6	DSR	DTR	DSR (データ設定準備完了)、プリンタへ入力
7	RTS	CTS	RTS (送信要求)、プリンタから出力 -- プリンタがオンの場合は常に有効状態
8	CTS	RTS	CTS (送信準備完了) - このプリンタでは不使用
9	5V	—	+5 V @ 0.75 A - FET 回路制限電流



重要・シリアル・ポート、USB ポート または両方から利用できる最大電流が合計 0.75 アンペアを超えることはありません。

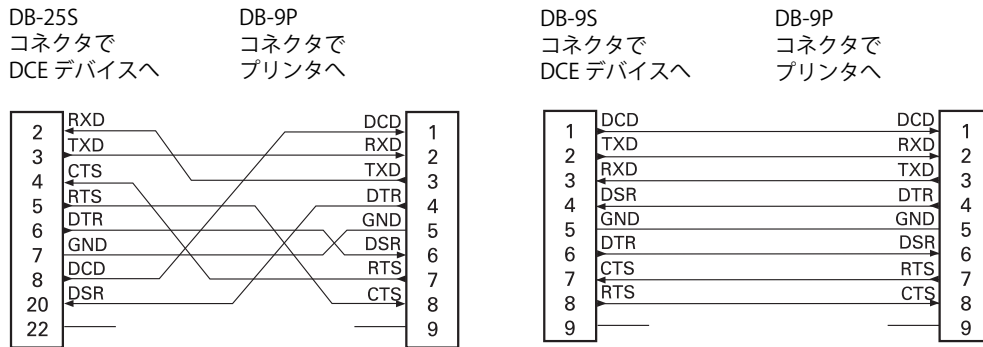
プリンタ・ドライバで XON/XOFF 接続手順が選択されると、データ・フローは ASCII コントロール・コードの DC1 (XON) と DC3 (XOFF) で制御されます。DTR コントロール・リード線は無効になります。

プリンタを DTE デバイスに接続



DTE デバイスへの相互接続 — プリンタは、データ端末装置 (DTE) として構成されています。プリンタを他の DTE デバイス (パソコンのシリアル・ポートなど) に接続するには、RS-232 ヌル・モデム (クロスオーバー) ケーブルを使います。

プリンタを DCE デバイスに接続



DCE デバイスの交差接続 — プリンタをその RS-232 インターフェイスでモデムなどのデータ通信装置 (DCE) に接続する場合は、標準 RS-232 (ストレートスルー) インターフェイス・ケーブルを使用する必要があります。

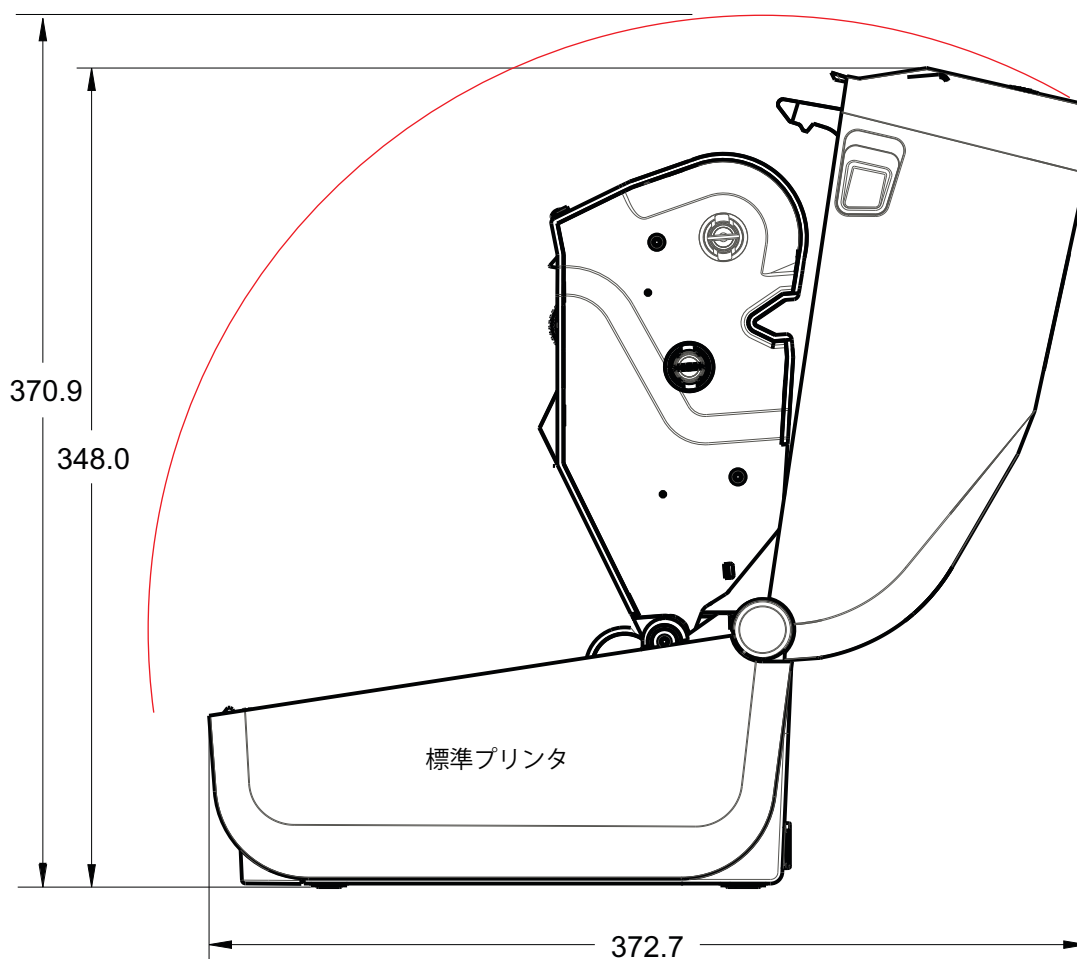
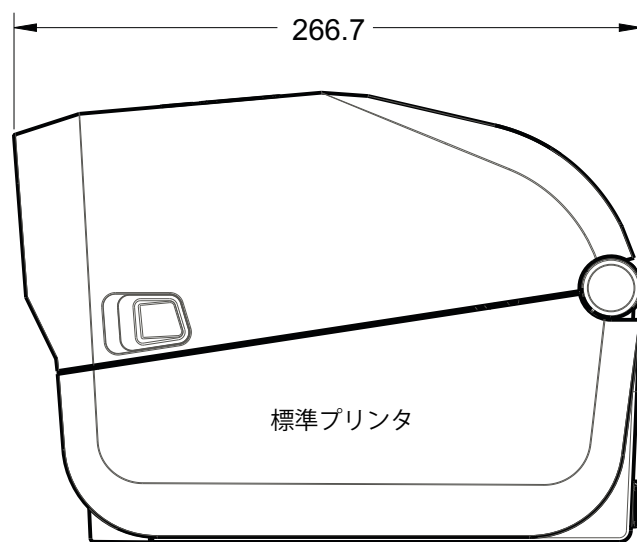
寸法

このセクションでは、以下のプリンタの外寸を示します。

- [ZD620 / ZD420 熱転写モデル](#)
- [ZD620 / ZD420 リボン・カートリッジ熱転写モデル](#)
- [ZD620 / ZD420 ダイレクト・サーマル・モデル](#)

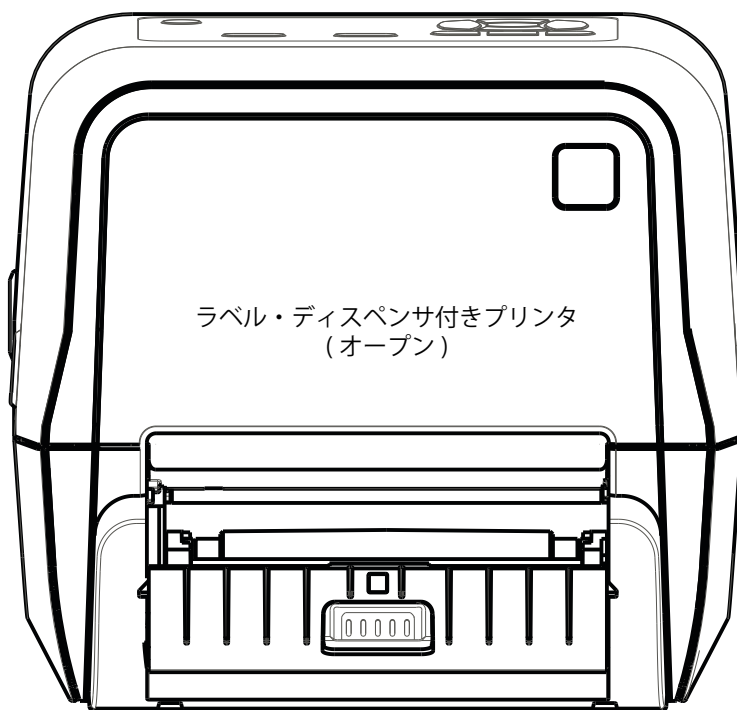
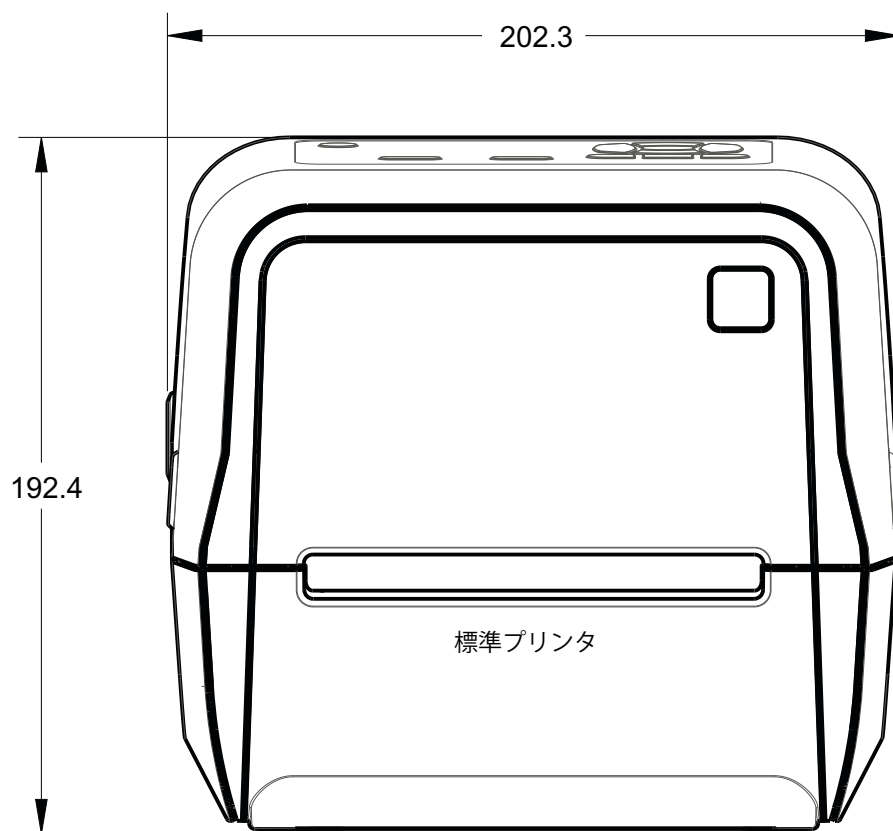
ZD620 / ZD420 熱転写モデル

すべての寸法はミリ単位

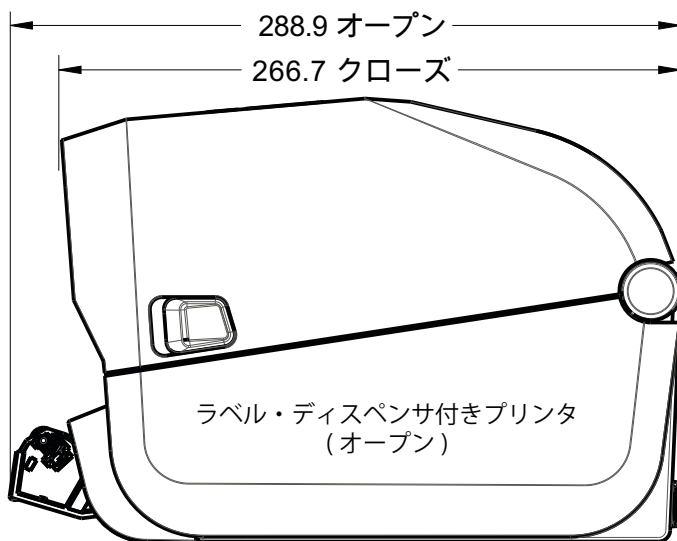


ZD620 / ZD420 熱転写モデル

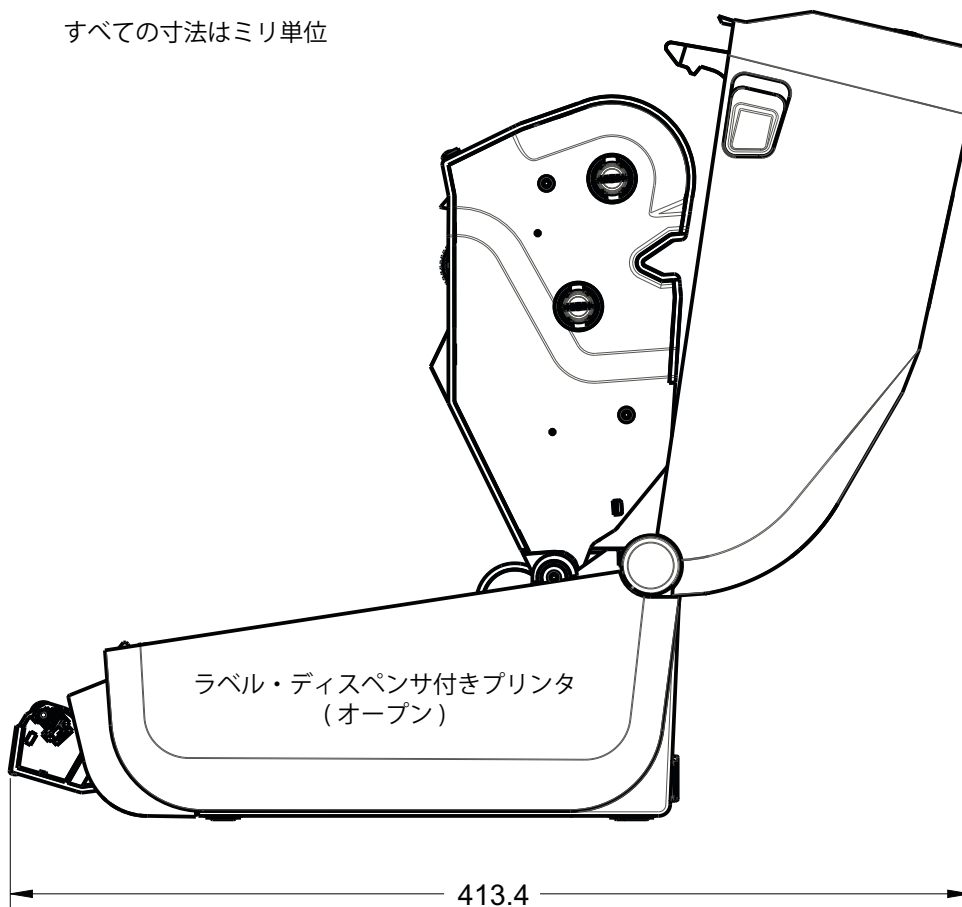
すべての寸法はミリ単位



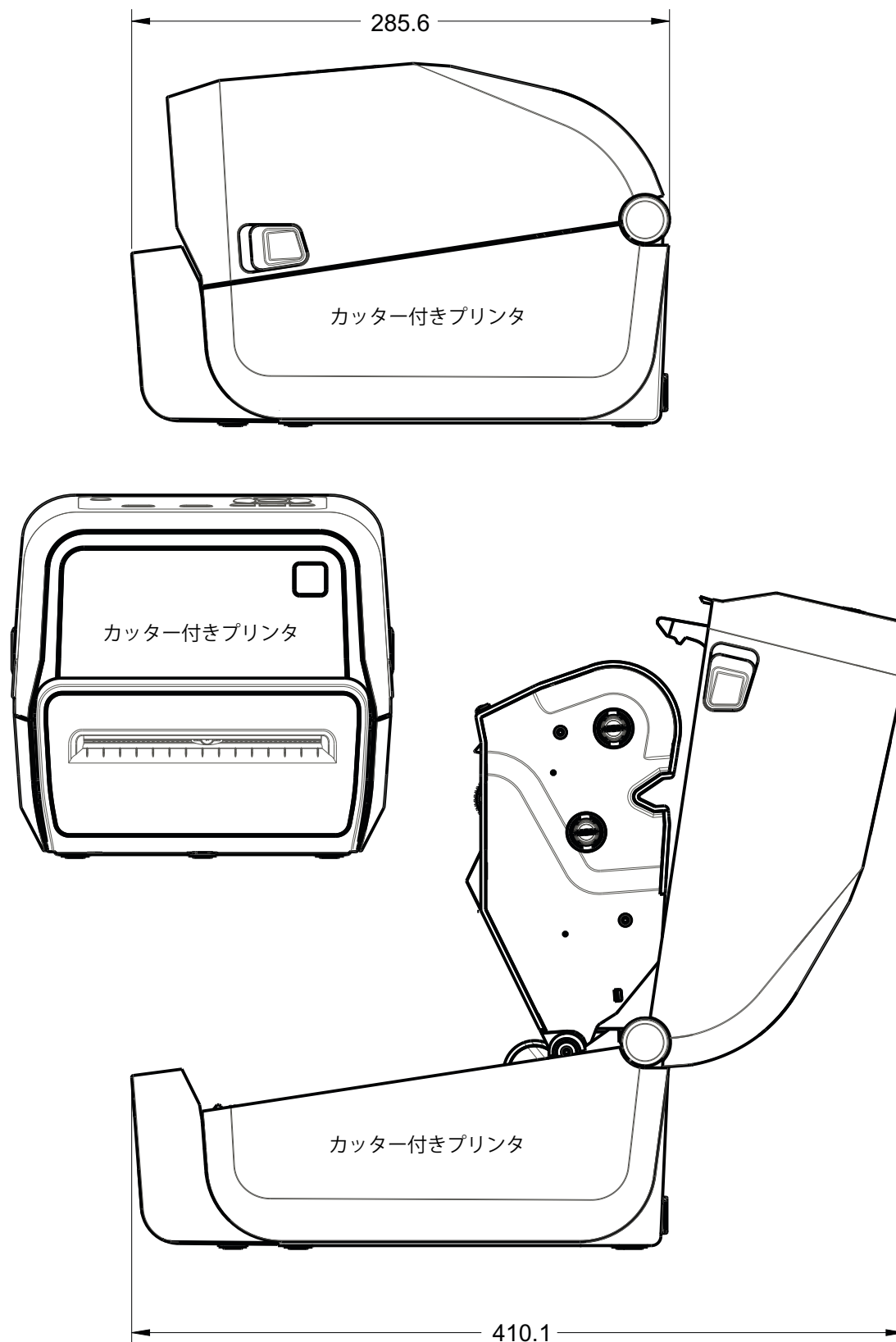
ZD620 / ZD420 熱転写モデル



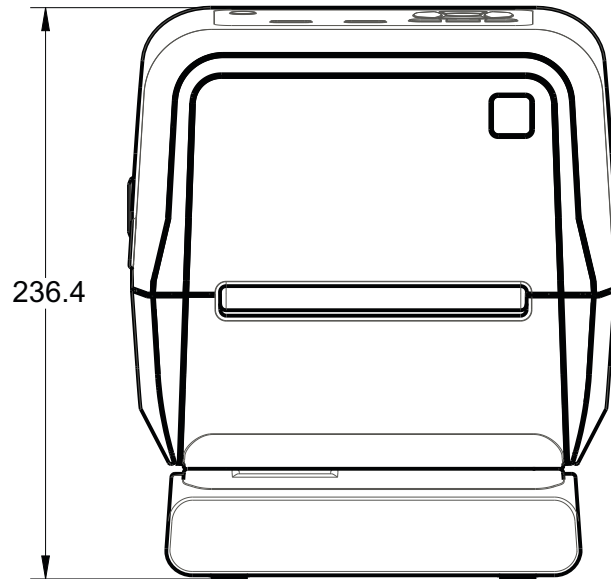
すべての寸法はミリ単位



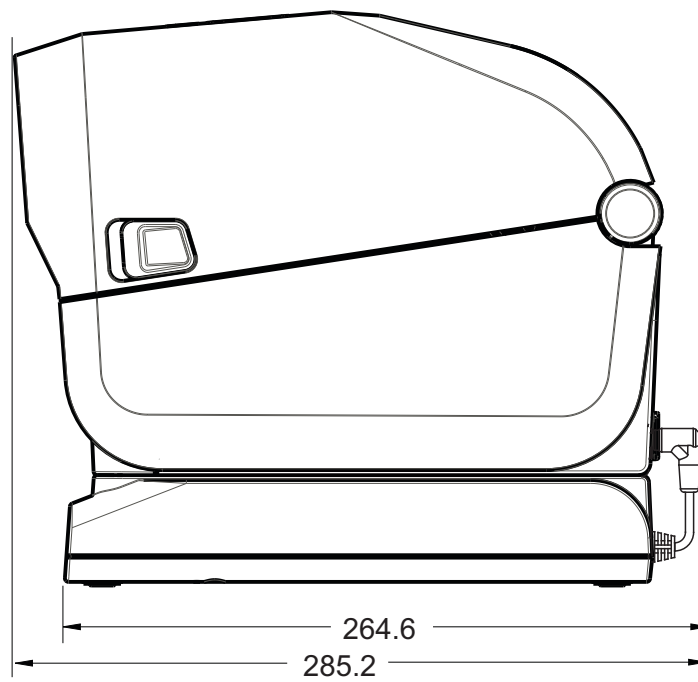
ZD620 / ZD420 熱転写モデル



ZD620 / ZD420 熱転写モデル

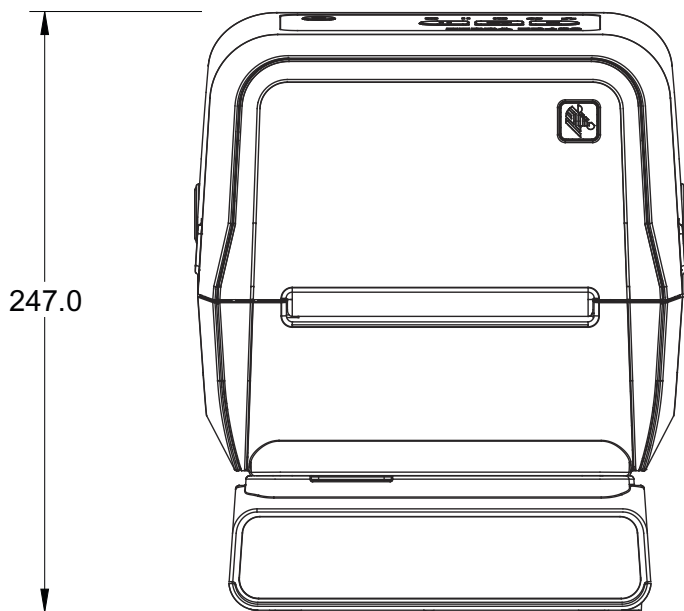


付属電源ベース付きプリンタ

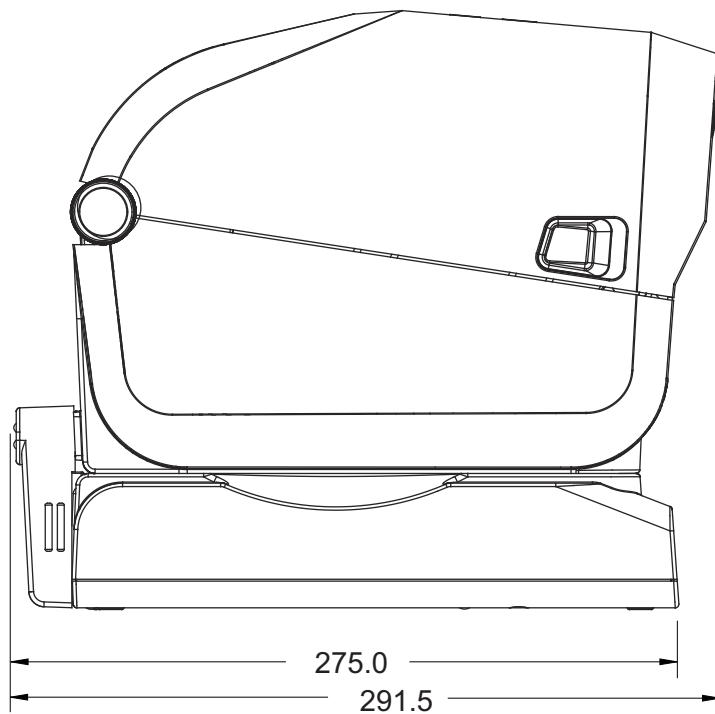


すべての寸法はミリ単位

ZD620 / ZD420 熱転写モデル



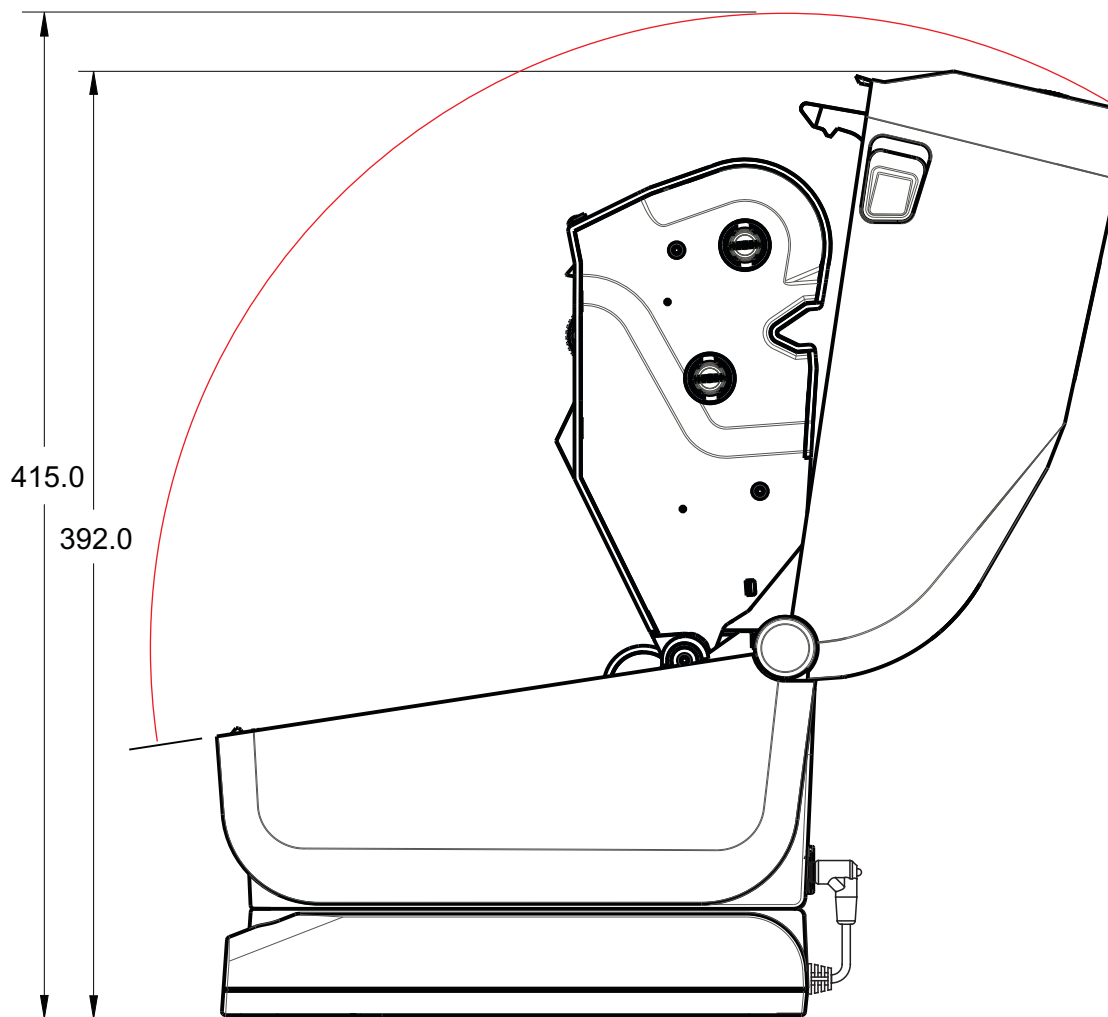
付属バッテリー・ベースとバッテリーを含むプリンタ



すべての寸法はミリ単位

ZD620 / ZD420 熱転写モデル

すべての寸法はミリ単位

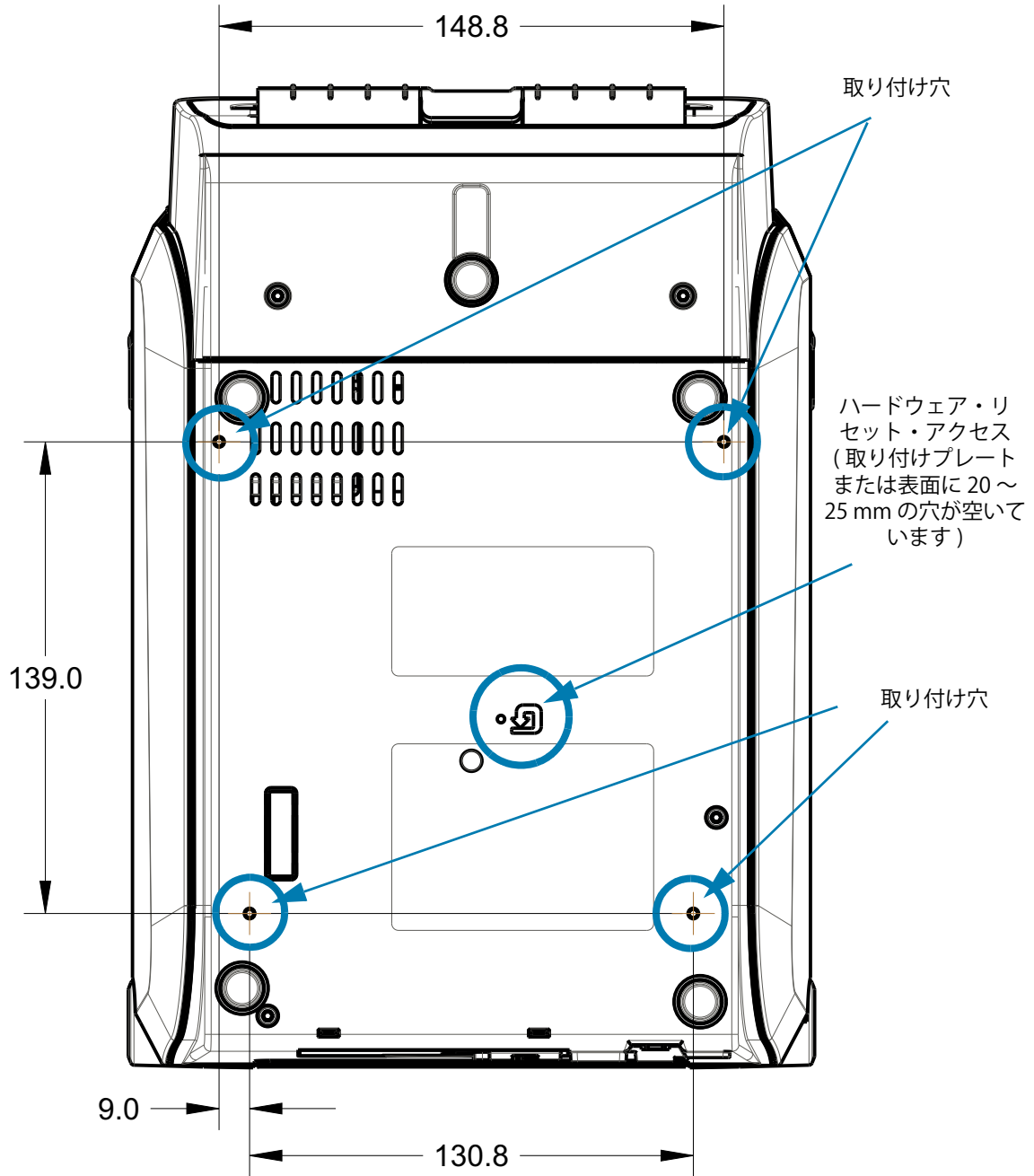


付属電源ベース付きプリンタ

ZD620 / ZD420 熱転写モデル

最大穴奥行き 6 mm の M3 スレッド形成ネジをプリンタ本体に使用します。

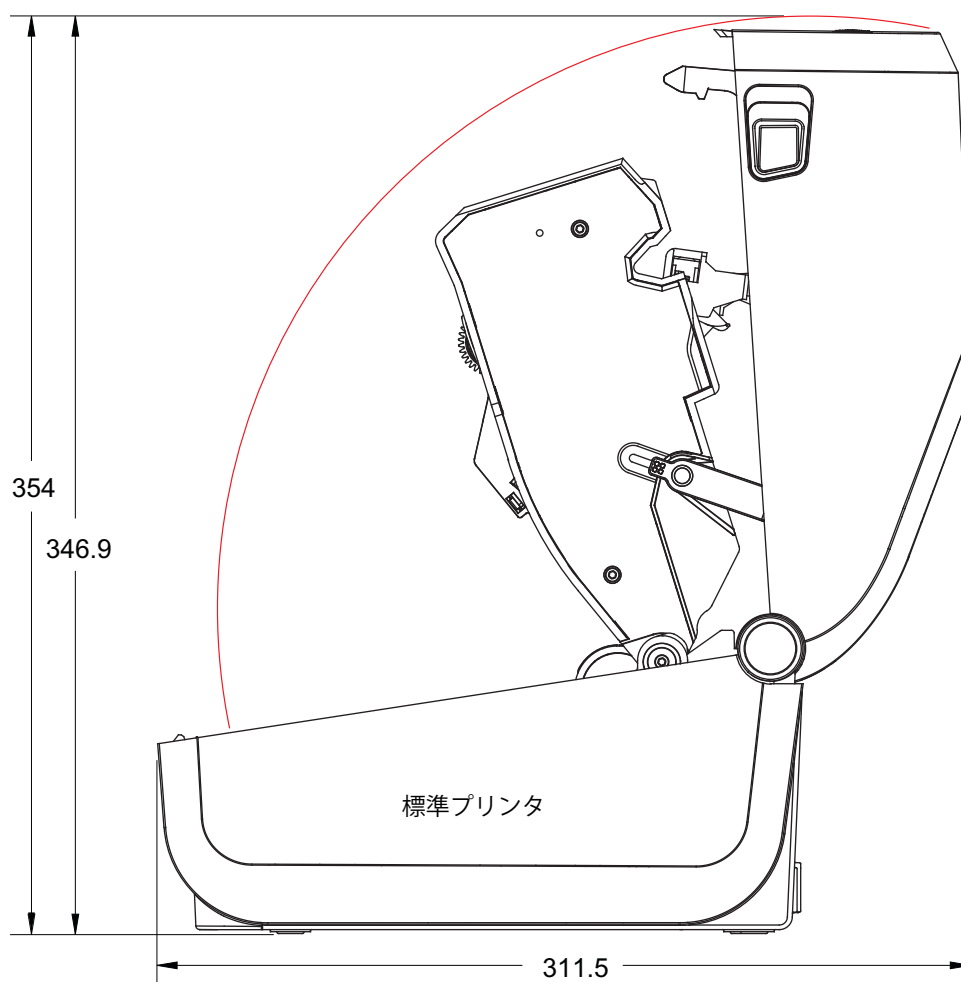
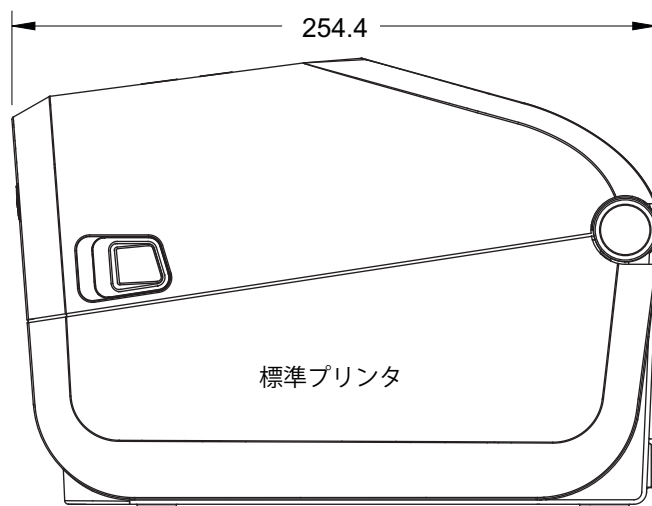
注記 - ラバー・フィートを取り外さないでください。プリンタが過熱するおそれがあります。



寸法はミリ単位 (mm)

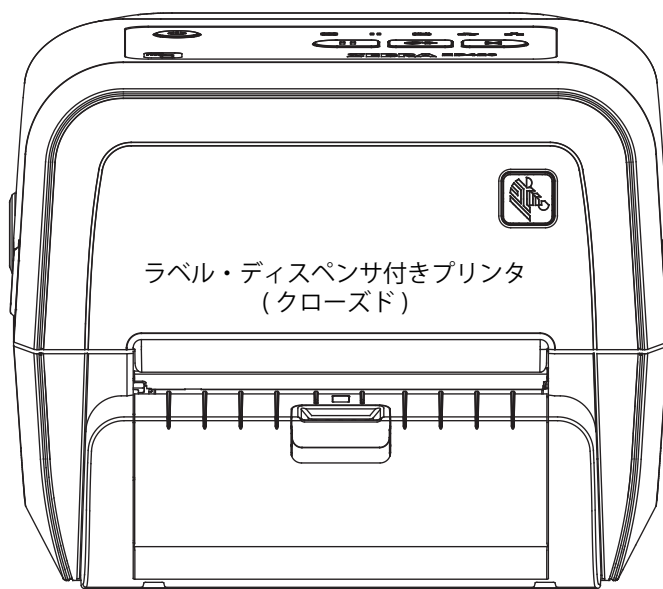
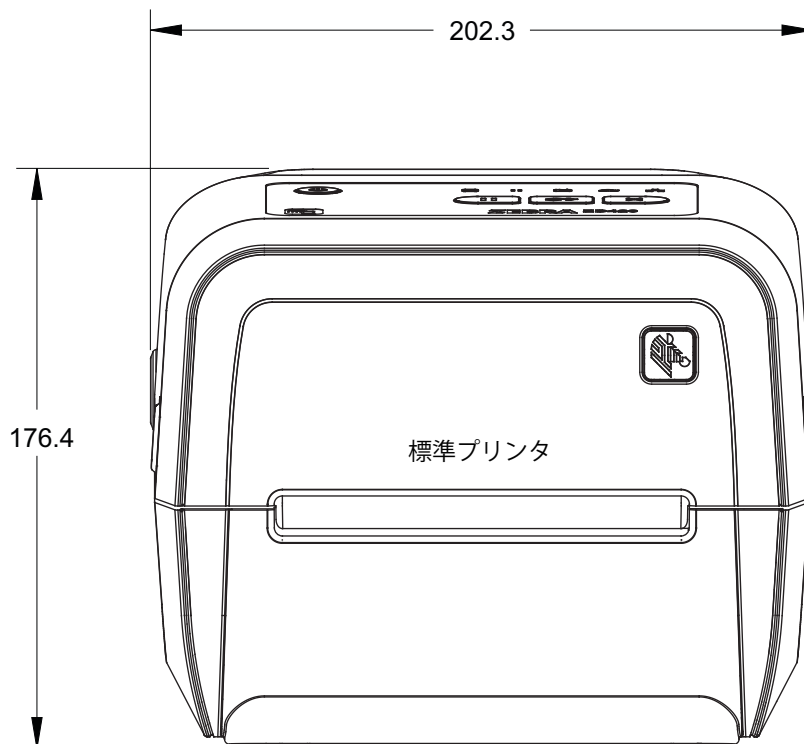
ZD620 / ZD420 リボン・カートリッジ熱転写モデル

すべての寸法はミリ単位



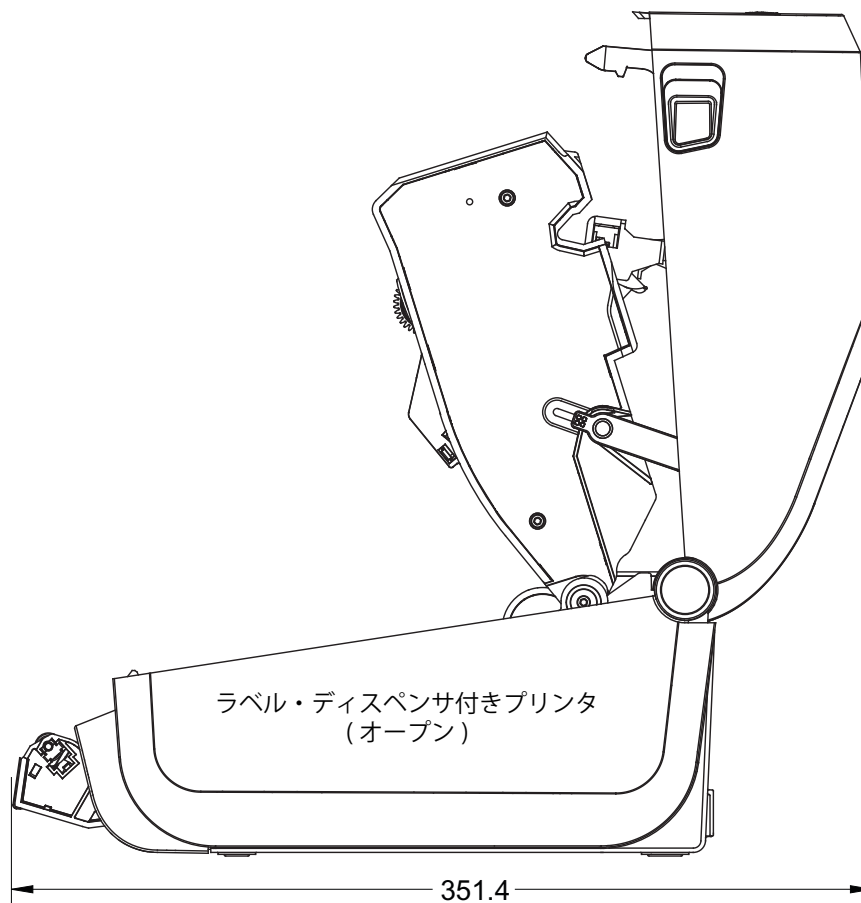
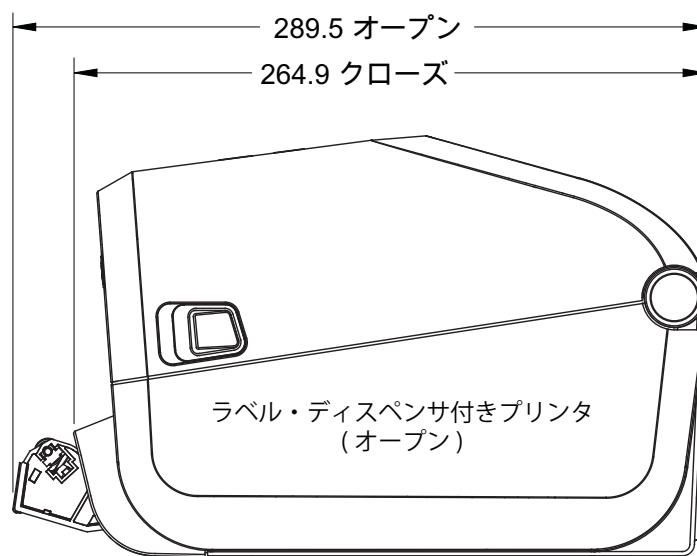
ZD620 / ZD420 リボン・カートリッジ熱転写モデル

すべての寸法はミリ単位

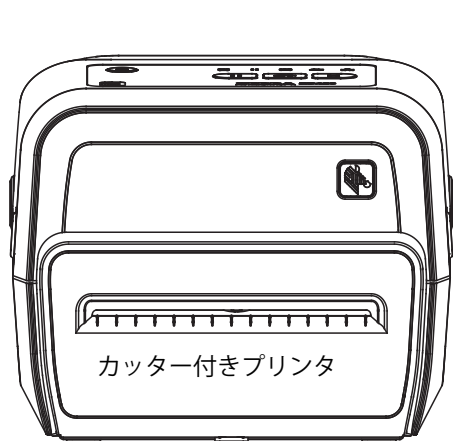
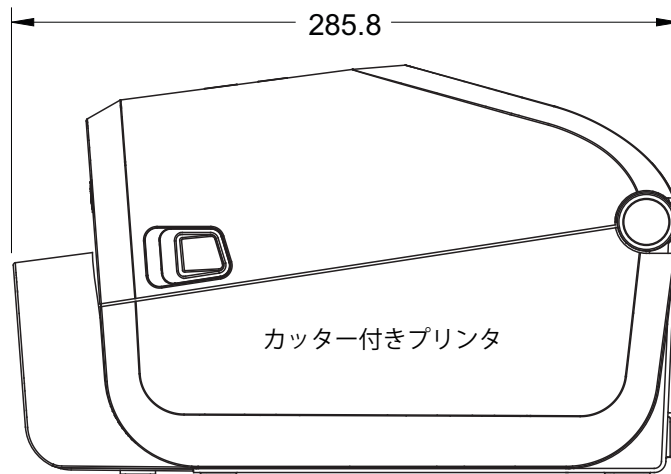


ZD620 / ZD420 リボン・カートリッジ熱転写モデル

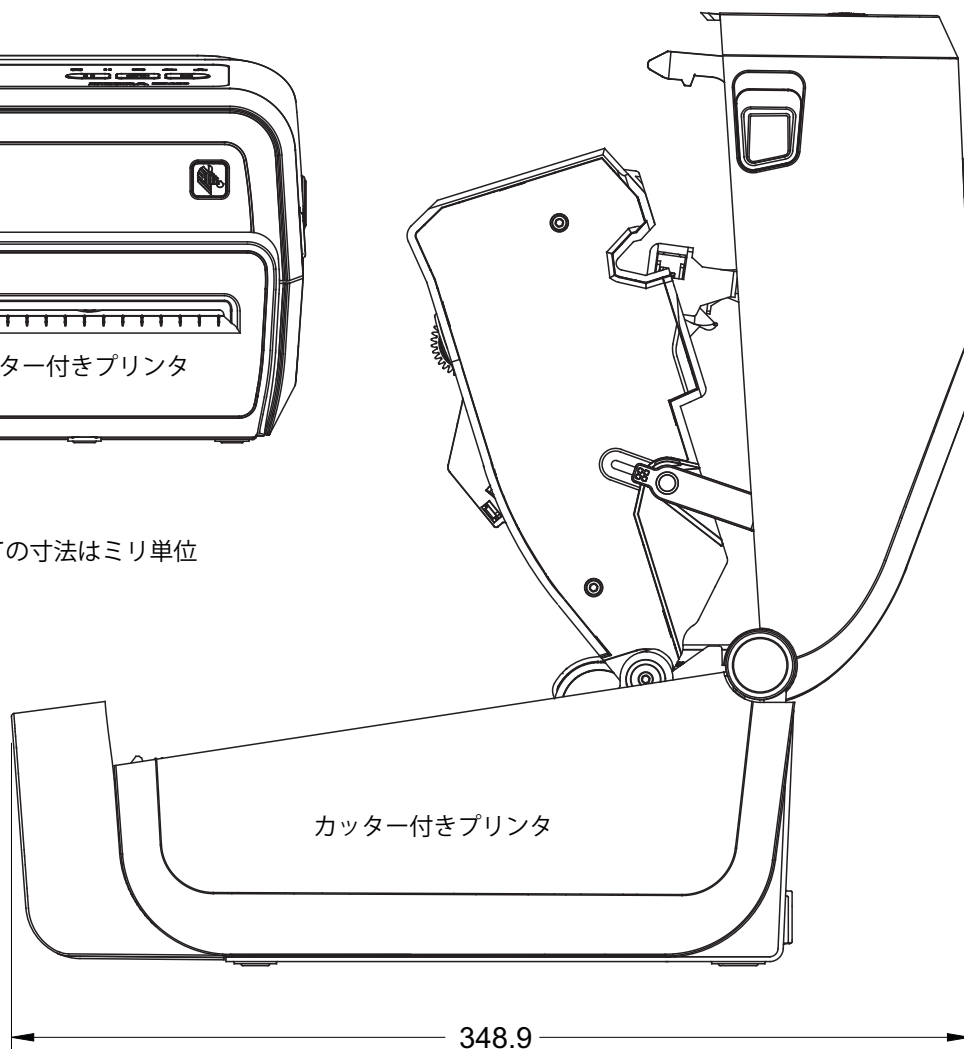
すべての寸法はミリ単位



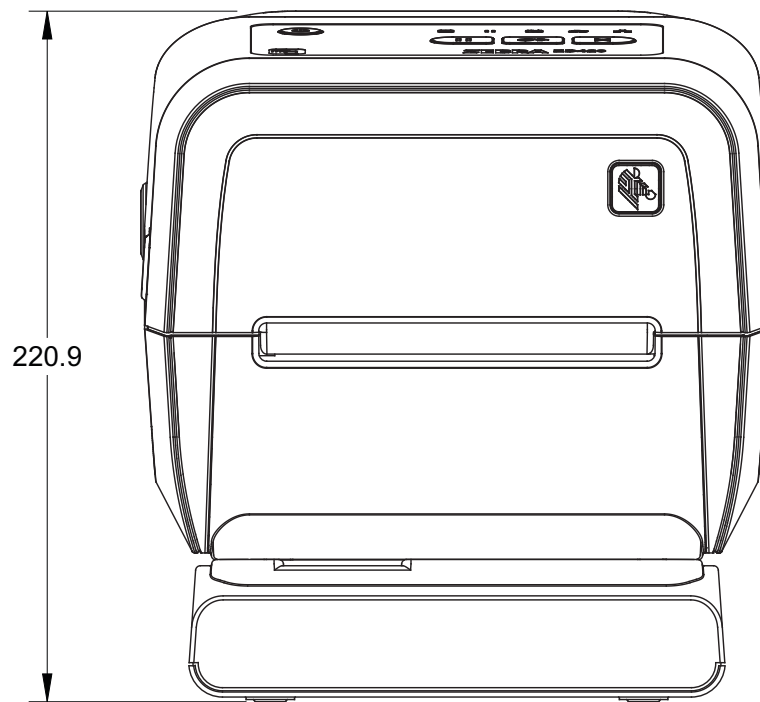
ZD620 / ZD420 リボン・カートリッジ熱転写モデル



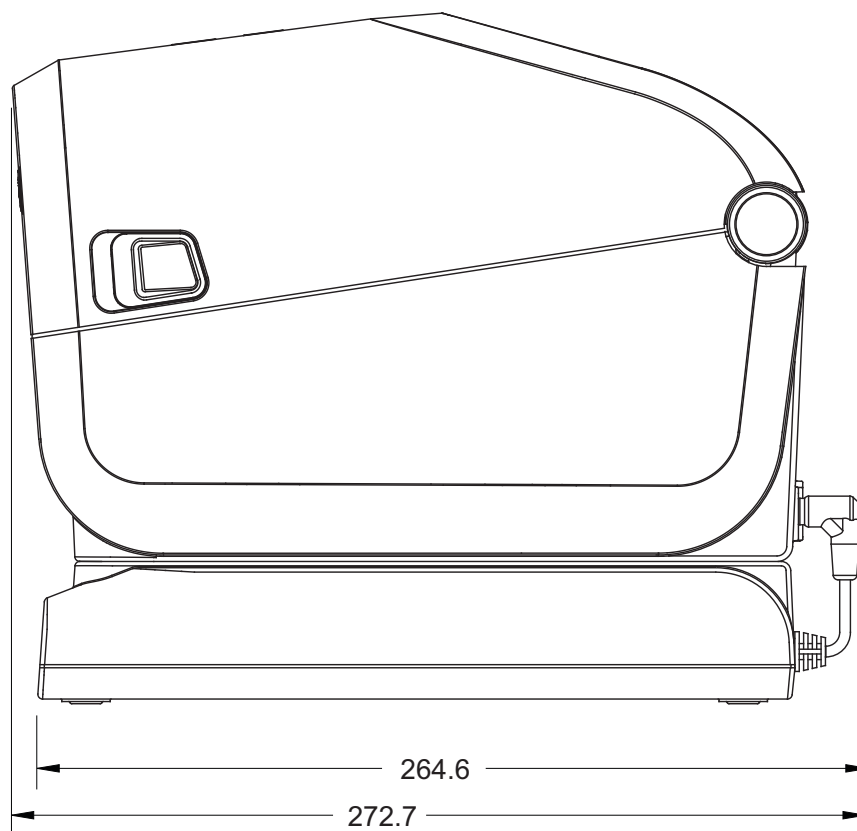
すべての寸法はミリ単位



ZD620 / ZD420 リボン・カートリッジ熱転写モデル

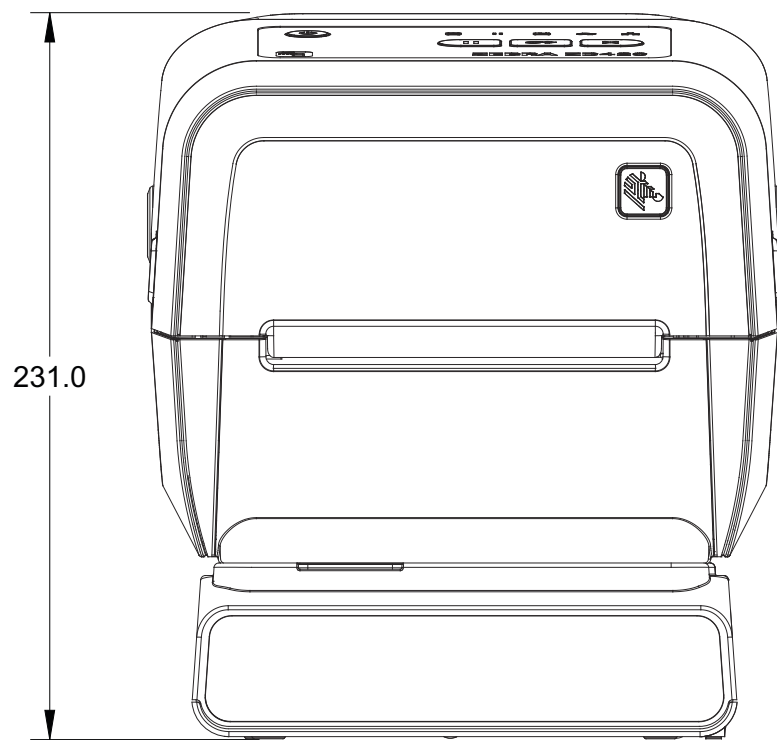


付属電源ベース付きプリンタ

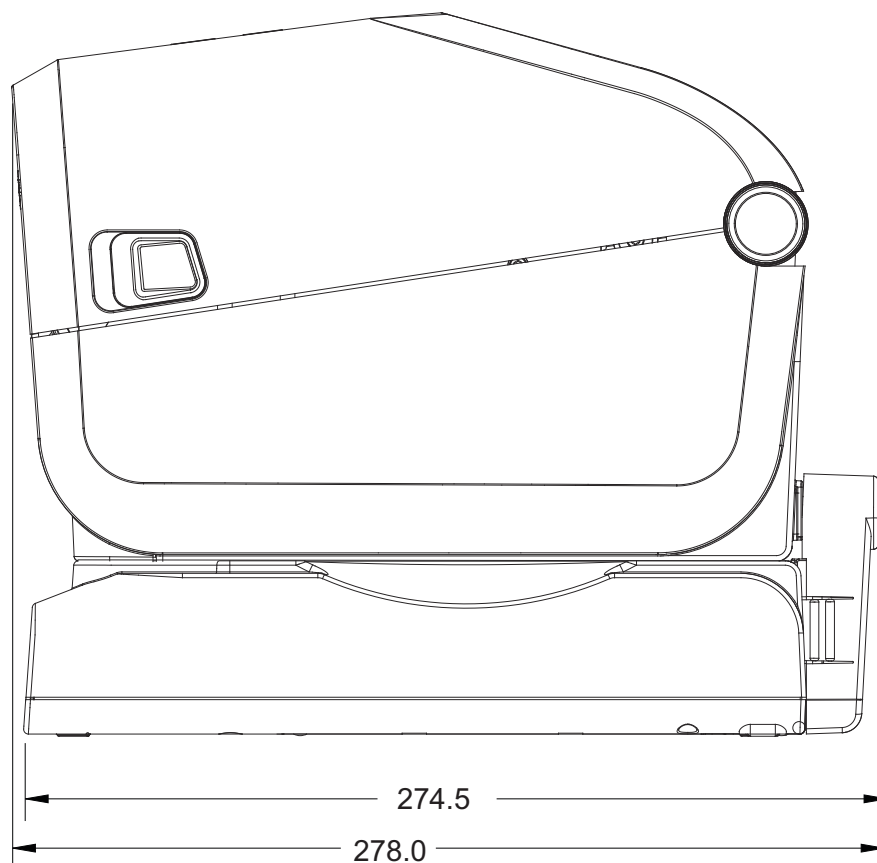


すべての寸法はミリ単位

ZD620 / ZD420 リボン・カートリッジ熱転写モデル

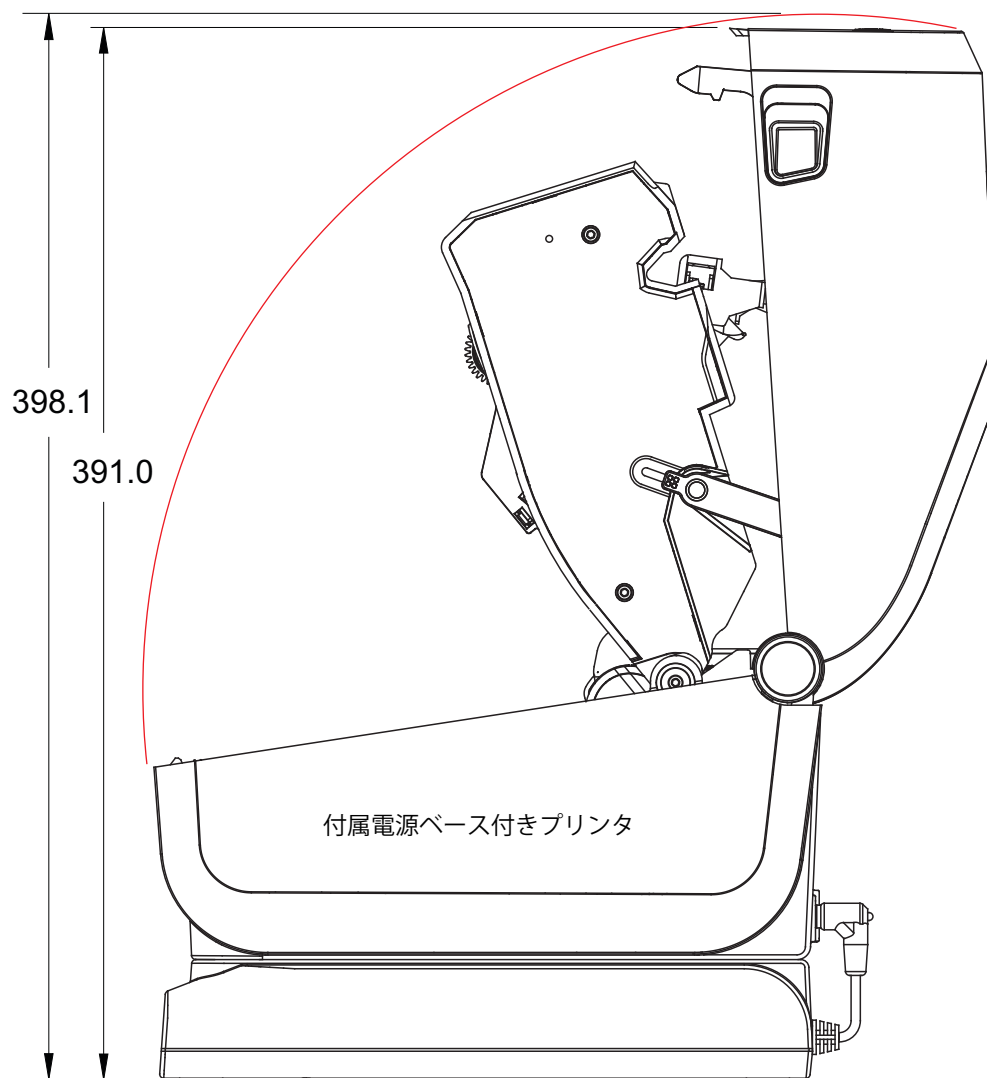


付属バッテリー・ベースとバッテリーを装着したプリンタ



すべての寸法はミリ単位

ZD620 / ZD420 リボン・カートリッジ熱転写モデル

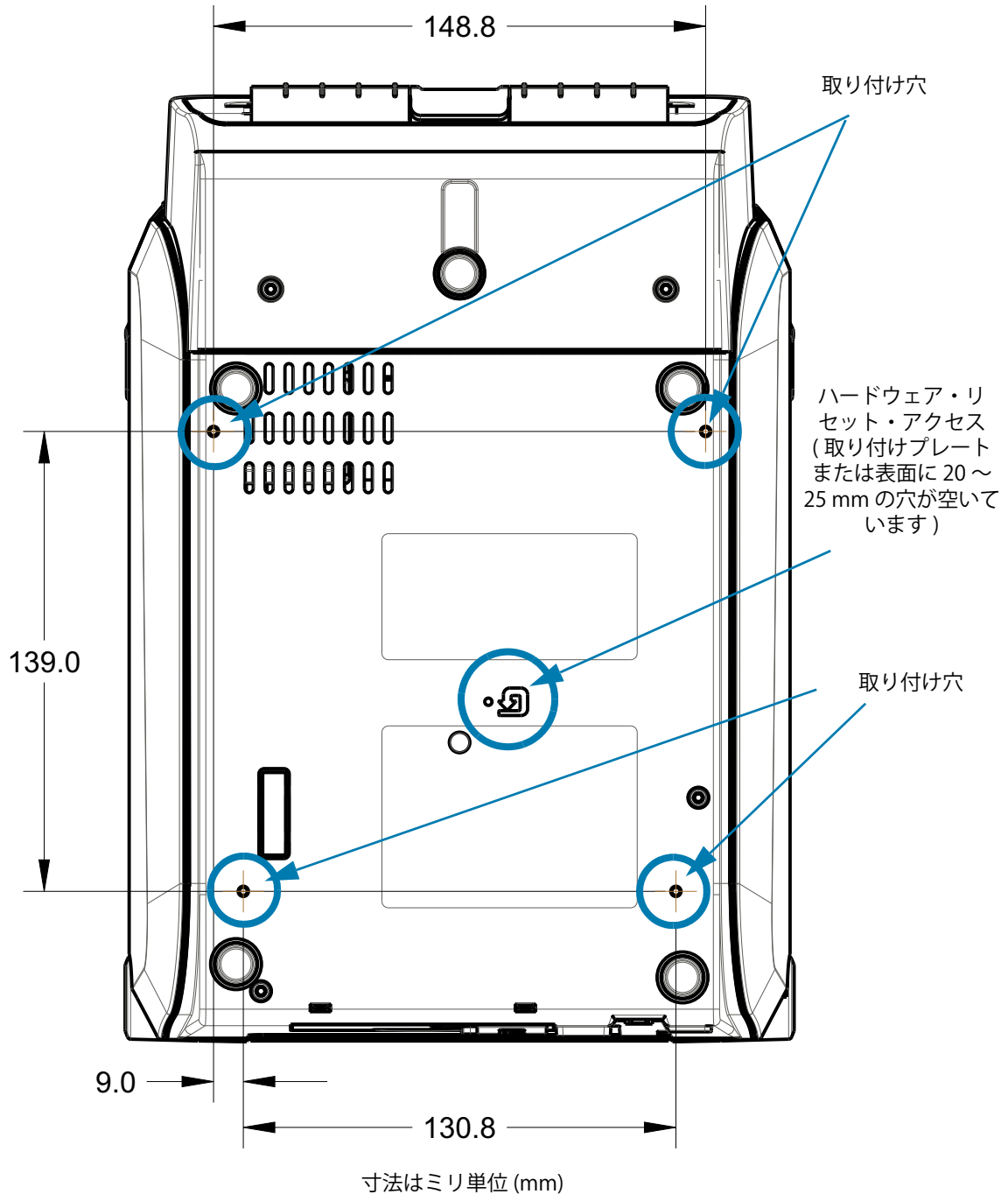


すべての寸法はミリ単位

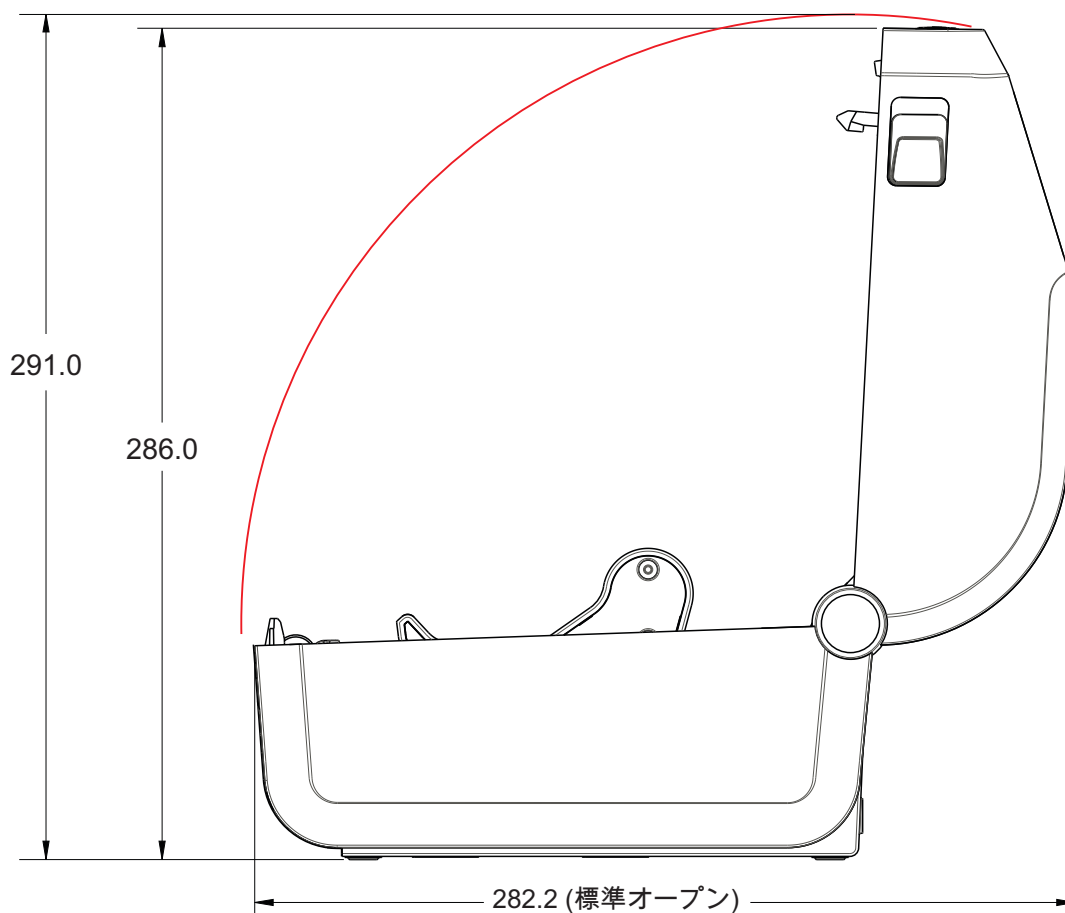
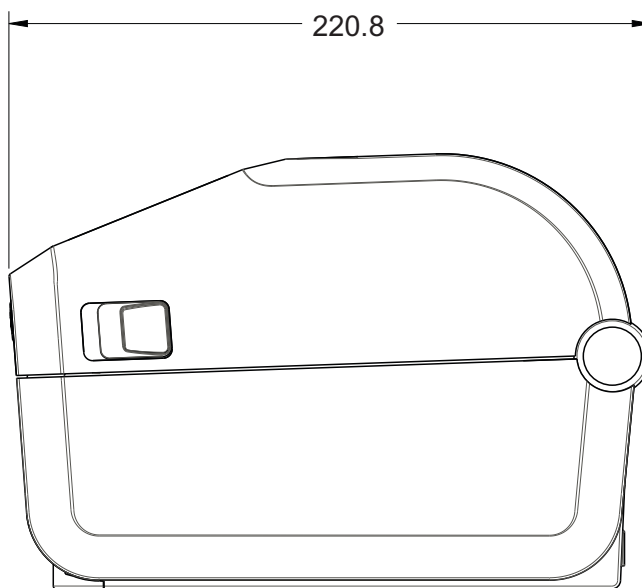
ZD620 / ZD420 リボン・カートリッジ熱転写モデル

最大穴奥行き 6 mm の M3 スレッド形成ネジをプリンタ本体に使用します。

注記 - ラバー・フィートを取り外さないでください。プリンタが過熱するおそれがあります。

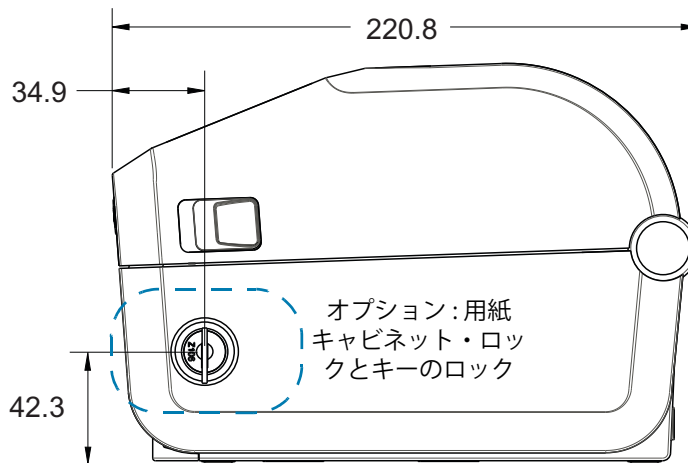
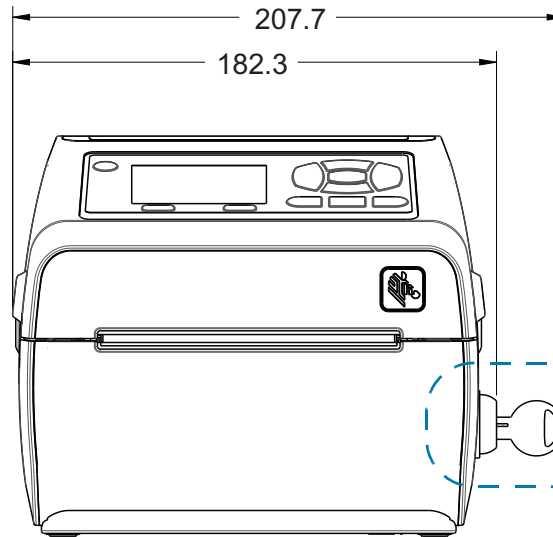
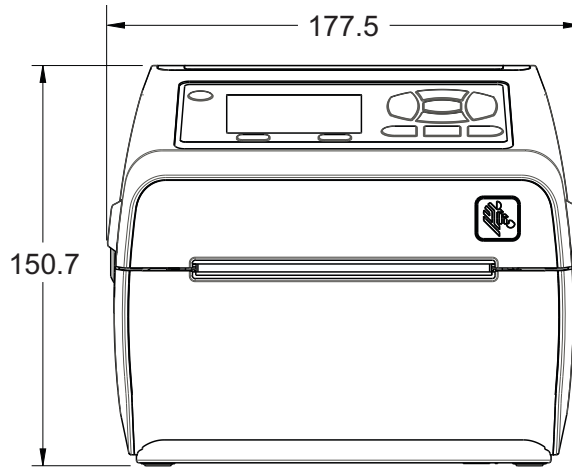


ZD620 / ZD420 ダイレクト・サーマル・モデル



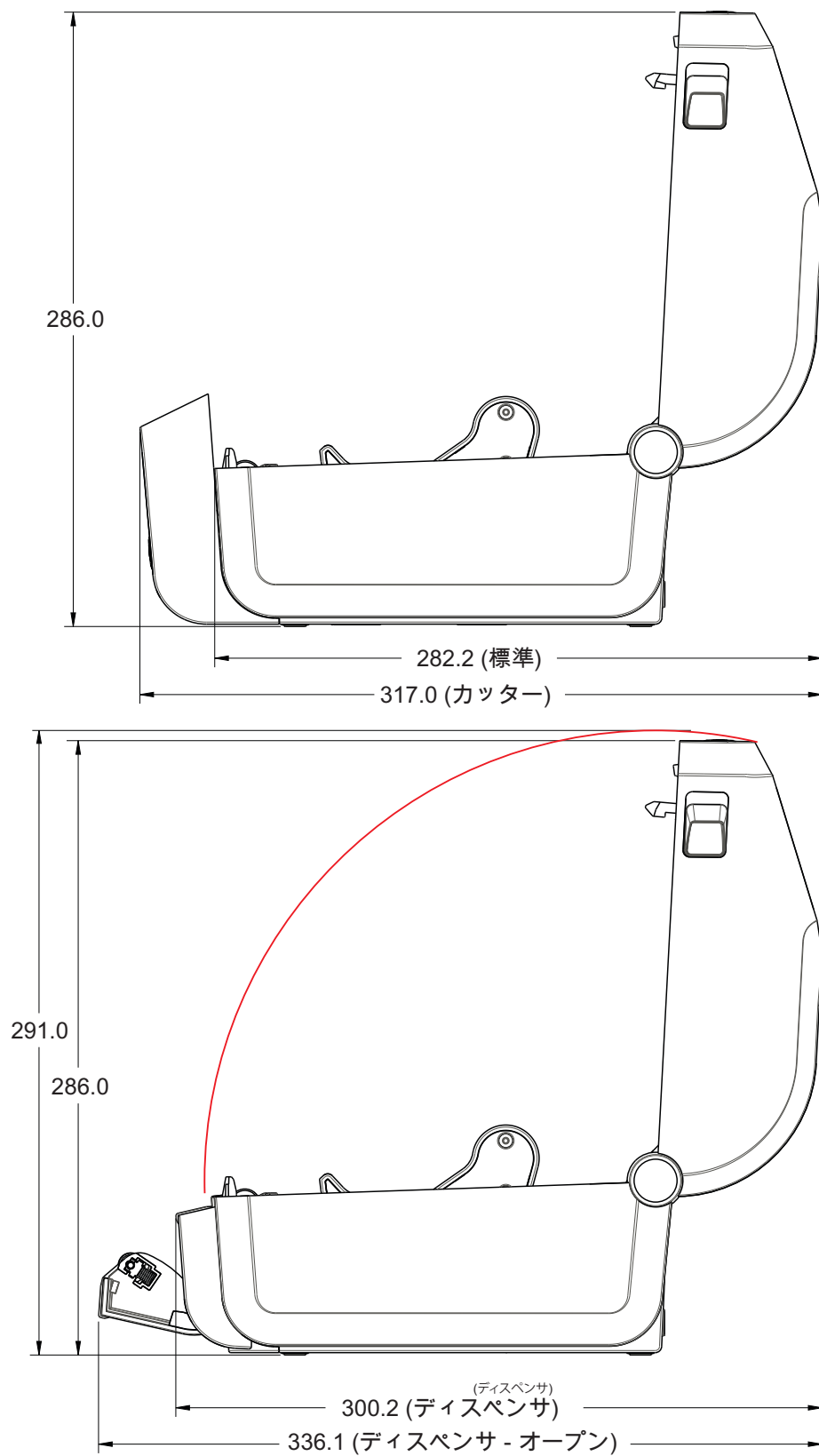
すべての寸法はミリ単位

ZD620 / ZD420 ダイレクト・サーマル・モデル

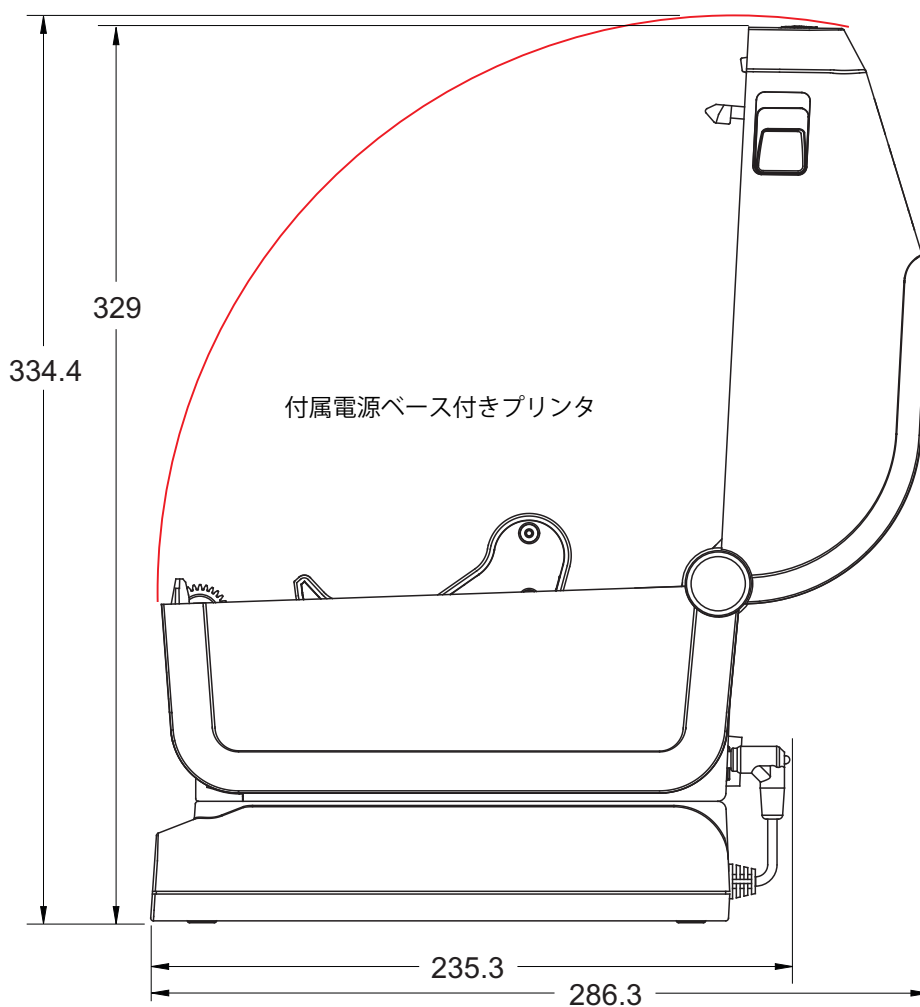
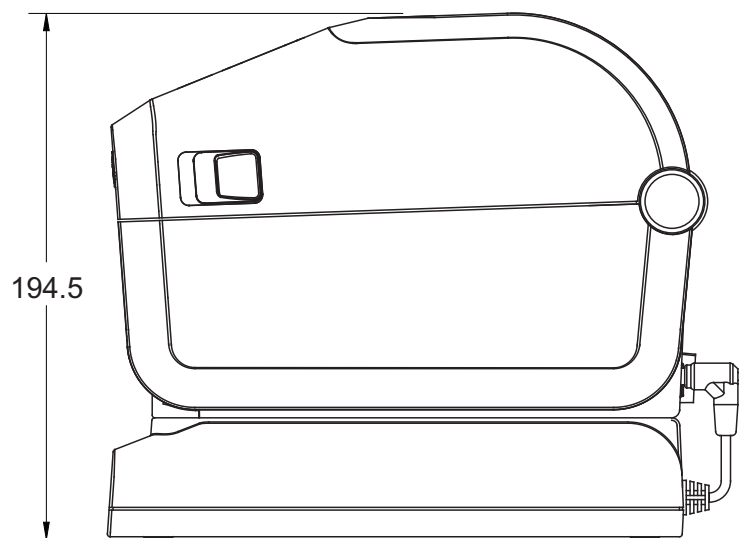


すべての寸法はミリ単位

ZD620 / ZD420 ダイレクト・サーマル・モデル

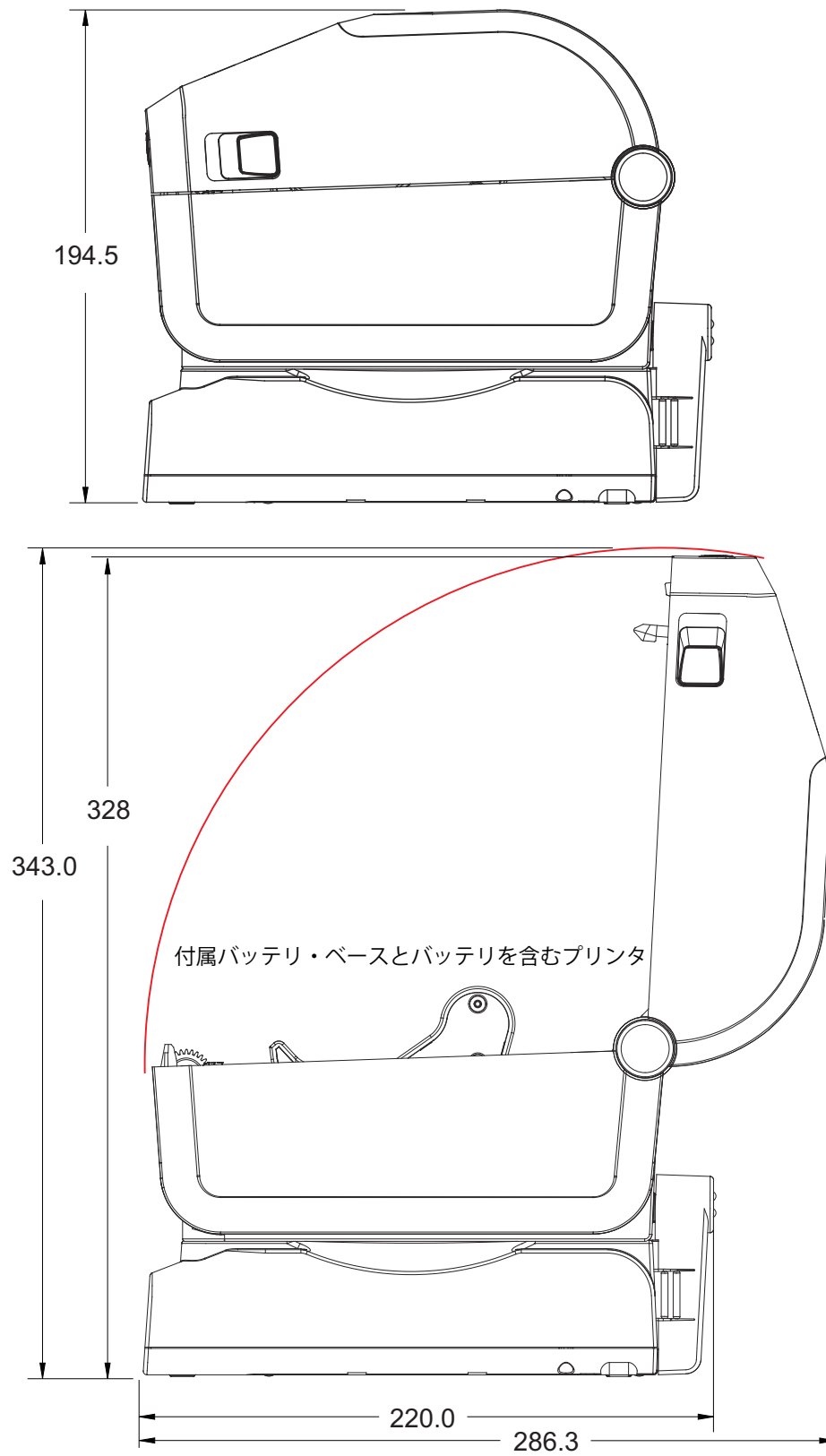


ZD620 / ZD420 ダイレクト・サーマル・モデル



すべての寸法はミリ単位

ZD620 / ZD420 ダイレクト・サーマル・モデル

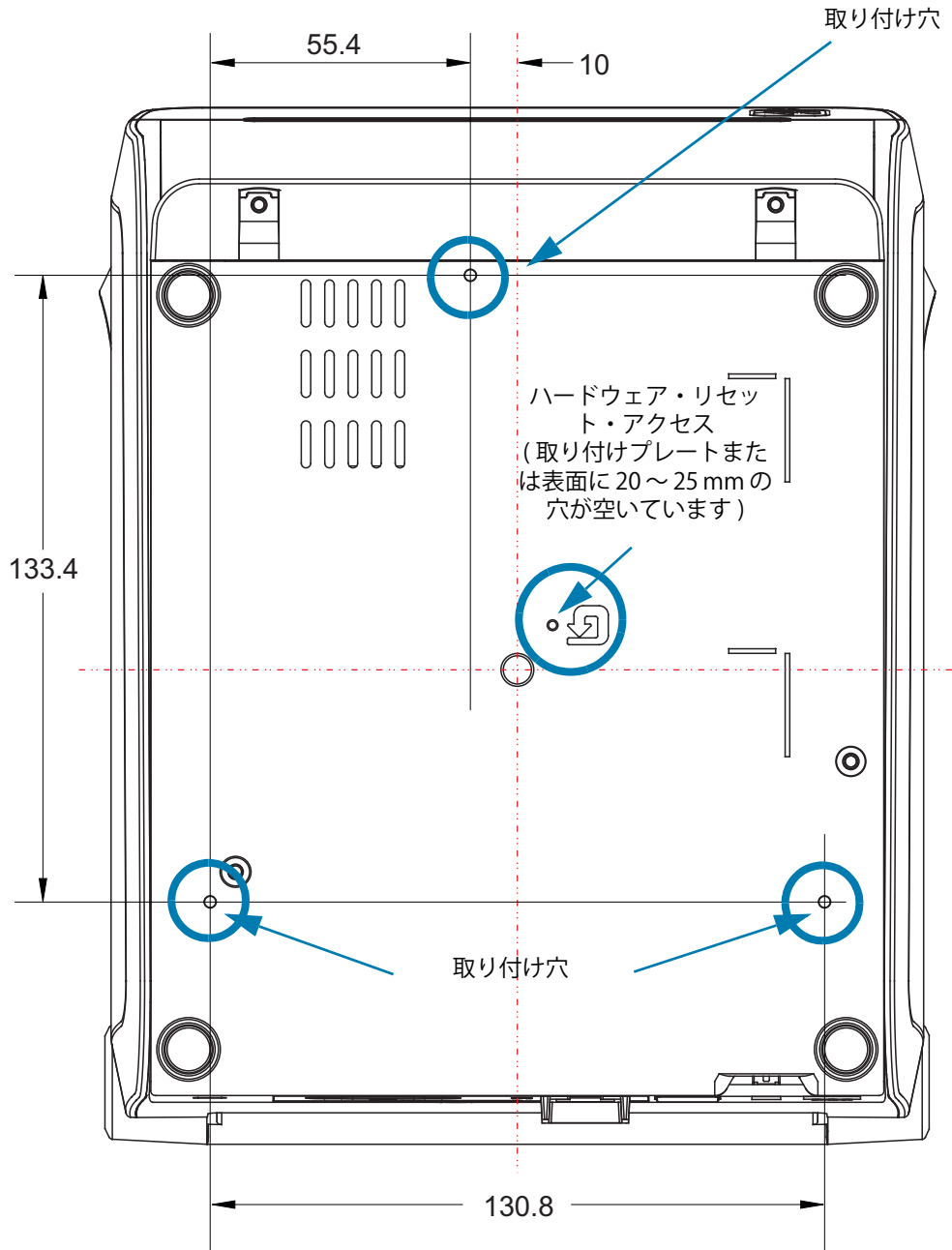


すべての寸法はミリ単位

ZD620 / ZD420 ダイレクト・サーマル・モデル

最大穴奥行き 6 mm の M3 スレッド形成ネジをプリンタ本体に使用します。

注記 - ラバー・フィートを取り外さないでください。プリンタが過熱するおそれがあります。



寸法はミリ単位 (mm)

用紙

このセクションでは、プリンタの用紙について簡単に説明します。

感熱タイプの用紙



重要・ Zebra では、常に高品質の印刷ができるように、Zebra ブランド純正品の使用を強くお勧めしています。プリンタの印刷能力を向上させ、印字ヘッドを長持ちさせるために、特別設計の紙製、ポリプロピレン製、ポリエステル製、およびビニール製の用紙が広範に用意されています。

サプライ品の購入については、<http://www.zebra.com/howtobuy> をご覧ください。

- このプリンタでは、以下に示す各種の用紙を使用できます。
- 標準の用紙** - 大半の標準 (単票) 用紙では、裏面粘着式で個々のラベルまたは一連のラベルがライナーに貼り付いています。
- 連続ロール用紙** - 連続ロール用紙のほとんどは感熱用紙 (FAX 用紙と同様) であり、レシートやチケット形式の印刷に使用されます。
- タグ・ストック** - タグは通常、厚手用紙 (厚みは最大 0.19mm (0.0075 インチ)) で作られています。タグ・ストックには粘着剤やライナーは付いていません。通常、タグ間にミシン目が入っています。

基本的な用紙タイプの詳細については、[表 3](#) を参照してください。

プリンタには、通常、ロール紙を使用しますが、折り畳み用紙などの連続紙を使用することも可能です。

感熱用紙のタイプの特定

熱転写用紙に印刷する場合はリボンが必要です。一方、感熱用紙ではリボンは不要です。特定の用紙についてリボンを使用する必要があるかどうかを判別するには、用紙のスクラッチ・テストを実行します。

用紙スクラッチ・テストを行うには、以下の手順に従います。

- 用紙の印字面を指の爪かペンのキャップでこすります。強く素早く押し付けて、用紙の印字面上を引っ掻きます。感熱用紙は熱を加えられると、化学的に印刷 (感光) されます。このテスト方法では、摩擦熱を使用して用紙を感光させています。
- 用紙に黒いスジが現れましたか？

黒いスジの状態	用紙のタイプ
用紙に現れる	感熱用紙です。リボンは不要です。
用紙に現れない	熱転写用紙です。リボンが必要です。このプリンタでは対応していません。

汎用用紙および印刷仕様

- **感熱用紙** — 最大用紙幅: 108mm (4.25 インチ)
- **熱転写用紙** — 最大用紙幅: 118mm (4.65 インチ)
- **全てのプリンタ** — 最小用紙幅: 15mm (0.585 インチ)
- 用紙の長さ:
 - 最大 990mm (39 インチ)
 - 最小 6.35mm (0.25 インチ) – 切り取りまたはラベル
 - 最小 12.7mm (0.50 インチ) – 剥離
 - 最小 25.4mm (1.0 インチ) – カッター
- 用紙厚:
 - 最小 0.06mm (0.0024 インチ) – すべての要件
 - 最大 0.1905mm (0.0075 インチ) – すべての要件
- 最大ロール紙外径 (O.D.): 127mm (5.0 インチ)
- ロール紙巻芯内径 (I.D.):
 - 12.7mm (0.5 インチ) I.D.- 標準ロール設定
 - 25.4mm (1 インチ) I.D.- 標準ロール設定
 - 38.1mm (1.5 インチ) I.D.- オプションのロール紙アダプタ付き
 - 50.8mm (2.0 インチ) I.D.- オプションのロール紙アダプタ付き
 - 76.2mm (3.0 インチ) I.D.- オプションのロール紙アダプタ付き
- リボン・ロール - 74 m
 - リボンの長さ - 74 m (243 フィート)
 - 最大リボン幅 - 110 mm (4.33 インチ)
 - 最小リボン幅 - 33 mm (1.3 インチ)
 - リボン巻芯 I.D.- 12.7mm (0.5 インチ)
 - ワックス、ワックス/レジン、およびレジン系転写材
- リボン・ロール - 300 m
 - リボンの長さ - 300 m (984 フィート)
 - 最大リボン幅 - 110 mm (4.33 インチ)
 - 最小リボン幅 - 33 mm (1.3 インチ)
 - ワックス、ワックス/レジン、およびレジン系転写材
- ZD420 リボン・カートリッジ
 - リボンの長さ - 74 m (243 フィート)
 - 最大リボン幅 - 110 mm (4.33 インチ)
 - 最小リボン幅 - 33 mm (1.3 インチ)
 - 黒で使用可能なリボン - ワックス、ワックス・レジン、レジン系転写材

† - 転写リボンは、印字ヘッドの損傷を防ぐため、常に用紙(およびライナー)の全幅をカバーする必要があります。

- ドット・ピッチ:
 - 203 dpi: 0.125 mm (0.0049 インチ)
 - 300 dpi: 0.085 mm (0.0033 インチ)
- バーコード・モジュラス x-dim:
 - 203 dpi: 0.005 ~ 0.050 インチ
 - 300 dpi: 0.00327 ~ 0.03267 インチ

ラベル・ディスペンサ (ピーラー)

プリンタは、ラベルのバッチ処理に、ラベル剥離センサーによる現場取り付けラベル・ディスペンサ・オプションをサポートします。

- 用紙の厚さ:
 - 最小 0.06 mm (0.0024 インチ)
 - 最大 0.1905 mm (0.0075 インチ)
- 用紙幅:
 - 最小 15 mm (0.585 インチ)
 - 熱転写プリンタ最大 118 mm (4.65 インチ)
 - ダイレクト・サーマル・プリンタ最大 108 mm (4.25 i インチ)
- ラベル長:
 - 全てのプリンタ最大 (理論値): 990mm (39 インチ)
 - 熱転写プリンタ最大 118 mm (テスト済)279.4mm (11 インチ)
 - ダイレクト・サーマル・プリンタ最大 118 mm (テスト済)330 mm (13 インチ)。
 - 全てのプリンタ最小 : 12.7mm (0.5 インチ)。

標準 (用紙) カッター

プリンタには、ラベル・ライナー、タグ、レシート用紙などの全幅でカットできる、現場取り付け用紙カッター・オプションがあります。

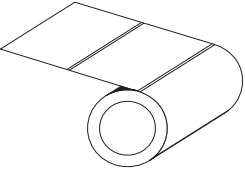
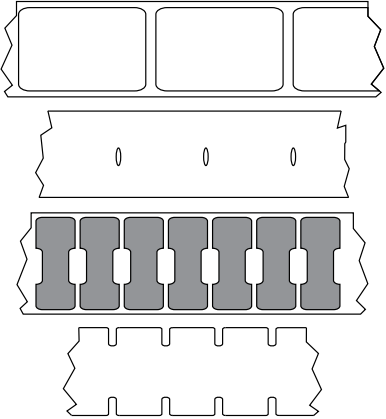
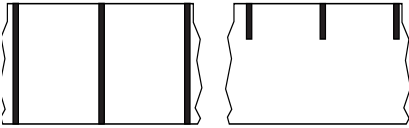
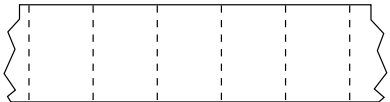
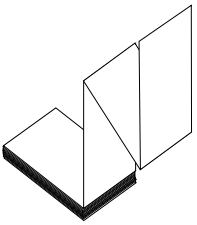
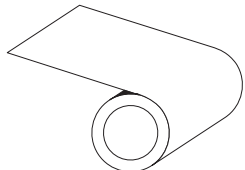
- ラベル・ライナーと軽量タグ用紙向けの中量カッター (ライナー / タグ)。ラベル、接着剤または埋め込み回路を切断しないでください。
- 用紙の厚さ :
 - 最小 0.06 mm (0.0024 インチ)
 - 最大 0.1905 mm (0.0075 インチ)
- カット幅 :
 - 最小 15 mm (0.585 インチ)
 - 熱転写プリンタ最大 118 mm (4.65 インチ)
 - ダイレクト・サーマル・プリンタ最大 109 mm (4.29 インチ)
- カット間の最短距離 (ラベル長): 25.4 mm (1 インチ)。カット間の長さがこれより短い用紙をカットすると、カッター・ジャムやエラーが発生することがあります。
- 設計上、カッターは自己洗浄式であるため、内蔵カッター機構の予防保守は不要です。

台紙なし (用紙) カッター - 感熱用紙のみ

プリンタには、台紙なし用紙などの全幅でカットできる、現場取り付け用紙カッター・オプションがあります。

- 全幅台紙なし用紙カッター (台紙なしカット)。
- 用紙の厚さ :
 - 最小 0.06 mm (0.0024 インチ)
 - 最大 0.1905 mm (0.0075 インチ)
- カット幅 :
 - 最小 15 mm (0.585 インチ)
 - 最大 118 mm (4.65 インチ)
- カット間の最短距離 (ラベル長): 25.4 mm (1 インチ)。カット間の長さがこれより短い用紙をカットすると、カッター・ジャムやエラーが発生することがあります。
- 設計上、カッターは自己洗浄式であるため、内蔵カッター機構の予防保守は不要です。[ライナーのないプラテン \(ドライブ\) ・ローラー ・クリーニング](#)を参照して、[用紙経路のクリーニング](#)最適な台紙なし用紙カット操作を維持してください。

表3 用紙ロールと折り畳み用紙のタイプ

用紙タイプ	外観	説明
<p>単票ロール用紙</p>		<p>ラベルは、裏面粘着式でライナーに貼り付けられています。タグ(またはチケット)はミシン目で区切られています。</p> <p>個々のラベルやタグは、以下のいずれかの形で間隔保持や位置制御がなされています。</p> <ol style="list-style-type: none"> ウェブ用紙には、ラベルを区切るギャップ、穴、または切れ込みがあります。  <ol style="list-style-type: none"> 黒マーク用紙には、用紙裏面にあらかじめ黒マークが印刷され、ラベルの分離位置を示しています。  <ol style="list-style-type: none"> ミシン目入り用紙には、位置制御マーク、切れ込み、ラベル・ギャップに加えて、ミシン目があるため、ラベルやタグを簡単に切り離せます。 
<p>単票折り畳み用紙</p>		<p>折り畳み用紙は、ジグザクに折られた用紙です。折り畳み用紙は、単票ロール用紙と同様、ラベル分離位置があります。ラベルの分離位置は折り目または折り目付近になります。</p> <p>このタイプの用紙では、黒マークまたは切れ込みを使用して、用紙フォーマットの位置を追跡します。</p>
<p>連続ロール用紙</p>		<p>連続ロール用紙には、ラベル分離位置を示すギャップや一般的に、穴、切れ込み、黒マークがありません。このため、イメージをラベル上の任意の場所に印刷できます。ラベルの切り離しには、カッターを使用できます。連続用紙の場合、透過式(ギャップ)センサーで用紙切れを検出します。</p>

ZPL 設定

このセクションでは、プリンタ設定の管理、設定ステータス・レポート、プリンタおよびメモリのプリントアウトについての概要を説明します。

ZPL プリンタ設定の管理

ZPL プリンタは、最初のラベルを迅速に印刷するために、動的にプリンタ設定を変更できるように設計されています。持続的なプリンタ・パラメータは保持され、今後のフォーマットで使用されます。これらの設定は、後続のコマンドで変更するか、プリンタをリセットするか、電源を入れ直すか、またはプリンタを工場出荷時のデフォルト値にリセットして、工場出荷時のデフォルト値のパラメータを復元するまで、有効です。ZPL 設定更新コマンド (^JU) は、事前設定された設定でプリンタを初期化 (または再初期化) するために、プリンタ設定を保存および復元します。

- 電源を入れ直したり、プリンタをリセットした後も設定を保持するには、^JUS をプリンタに送信して、現在のすべての持続的な設定を保存できます。
- 値を ^JUR コマンドでリコールすると、最後に保存した値がプリンタに復元されます。

ZPL では、上記の単一コマンドですべてのパラメータを一度に保存します。レガシー EPL コマンド言語 (このプリンタでサポート) では、個々のコマンドを即座に変更して保存します。大半のプリンタ設定は ZPL と EPL で共有されます。たとえば、EPL による速度設定の変更は、ZPL 操作に設定された速度も変更します。変更された EPL 設定は、どちらかのプリンタ言語で電源の入れ直しやリセットが行われても持続します。

開発者を支援するプリンタ設定レポートを使用できます。設定レポートは、稼働パラメータ、センサー設定、およびプリンタ・ステータスをリストします。そのリストには、[設定レポートを使用したテスト印刷](#)でアクセスできます。Zebra セットアップ・ユーティリティと ZebraDesigner™ Windows ドライバでも、このレポートや他のプリンタ・レポートを印刷して、プリンタ管理に役立てることができます。

ZPL プリンタ設定フォーマット

プリンタ設定のプログラミング・ファイルを作成してプリンタに送信するか、ZebraNet™ Bridge でプリンタのセットアップを複製して、複数のプリンタを管理できます。下記の図 1 に、ZPL プログラミングによる設定ファイルの基本構造を示します。

プログラミング・ファイルの作成には、『ZPL プログラマーズ・ガイド』と「[設定とコマンドの相互参照](#)」を参照してください。プリンタへのプログラミング・ファイルの送信には、Zebra セットアップ・ユーティリティ (ZSU) を使用できます。プログラミング・ファイルの作成には、Windows ノートパッド (テキスト・エディタ) を使用できます。

図 7. 設定パラメータ・フォーマットの構造

^XA — フォーマット開始コマンド

フォーマット・コマンドは、順序に基づいて機能する

- a) 一般的な印刷とコマンドの設定
- b) 用紙のハンドリングと動作
- c) 用紙の印刷サイズ

^JUS コマンドで保存する

^XZ — フォーマット終了コマンド

設定とコマンドの相互参照

以下に示すプリンタ設定レポートには、ZPL コマンドで設定できる設定内容の大多数が一覧されています。

図 8・設定レポートのプリントアウト

PRINTER CONFIGURATION	
Zebra Technologies ZTC ZD620-203dpi ZPL 50J164202531	
+15.0.....	DARKNESS
LOW.....	DARKNESS SWITCH
8.0 IPS.....	PRINT SPEED
+000.....	TEAR OFF ADJUST
TEAR OFF.....	PRINT MODE
CONTINUOUS.....	MEDIA TYPE
TRANSMISSIVE.....	SENSOR SELECT
DIRECT-THERMAL.....	PRINT METHOD
830.....	PRINT WIDTH
2030.....	LABEL LENGTH
39.0IN 988MM.....	MAXIMUM LENGTH
MAINT. OFF.....	EARLY WARNING
CONNECTED.....	USB COMM.
AUTO.....	SER COMM. MODE
9600.....	BAUD
8 BITS.....	DATA BITS
NONE.....	PARITY
XON/XOFF.....	HOST HANDSHAKE
NONE.....	PROTOCOL
NORMAL MODE.....	COMMUNICATIONS
<~> 7EH.....	CONTROL PREFIX
<^> 5EH.....	FORMAT PREFIX
<, > 2CH.....	DELIMITER CHAR
ZPL II.....	ZPL MODE
INACTIVE.....	COMMAND OVERRIDE
NO MOTION.....	MEDIA POWER UP
FEED.....	HEAD CLOSE
DEFAULT.....	BACKFEED
+000.....	LABEL TOP
+0000.....	LEFT POSITION
DISABLED.....	REPRINT MODE
045.....	WEB SENSOR
096.....	MEDIA SENSOR
128.....	TAKE LABEL
062.....	MARK SENSOR
004.....	MARK MED SENSOR
046.....	TRANS GAIN
034.....	TRANS LED
049.....	MARK GAIN
100.....	MARK LED
DPCSWFXM.....	MODES ENABLED
.....	MODES DISABLED
832 8/MM FULL.....	RESOLUTION
4.0.....	LINK-OS VERSION
V84.20.07ZP37536 <-	FIRMWARE
1.3.....	XML SCHEMA
6.5.0 0.770.....	HARDWARE ID
8192k.....R:	RAM
65536k.....E:	ONBOARD FLASH
NONE.....	FORMAT CONVERT
FW VERSION.....	IDLE DISPLAY
06/08/17.....	RTC DATE
07:07.....	RTC TIME
DISABLED.....	ZBI
2.1.....	ZBI VERSION
READY.....	ZBI STATUS
178 LABELS.....	NONRESET CNTR
178 LABELS.....	RESET CNTR1
178 LABELS.....	RESET CNTR2
1,290 IN.....	NONRESET CNTR
1,290 IN.....	RESET CNTR1
1,290 IN.....	RESET CNTR2
3,277 CM.....	NONRESET CNTR
3,277 CM.....	RESET CNTR1
3,277 CM.....	RESET CNTR2
002 WIRED,SERIAL...	SLOT 1
0.....	MASS STORAGE COUNT
0.....	HID COUNT
OFF.....	USB HOST LOCK OUT
FIRMWARE IN THIS PRINTER IS COPYRIGHTED	

サービス目的で使用される
センサー設定

1. ZPL コマンド / 設定レポート・コールアウト相互参照

コマンド	リスト名	説明
~SD	印字濃度	デフォルト : 10.0
—	印字濃度スイッチ	低 (デフォルト)、適正、高
^PR	印字速度	デフォルト : 152.4 mm/ 秒 / 6 IPS (最大) - 203 dpi 101.6 mm/ 秒 / 4 IPS (最大) - 300 dpi
~TA	切り取りモード	デフォルト : +000
^MN	用紙タイプ	デフォルト : ギャップ / ノッチ
	センサー選択	デフォルト : 自動選択 (^MNA - 自動検出)
^MT	印字方式	熱転写またはダイレクト・サーマル
^PW	印字幅	デフォルト : 448 ドット (203 dpi) または 640 ドット (300 dpi)
^LL	ラベル長	デフォルト : 1225 (ドット) (印刷時に動的に更新)
^ML	最大用紙長	デフォルト : 989MM 39.0 インチ
—	USB 通信	接続ステータス : 接続 / 非接続
^SCa	ボーレート	デフォルト : 9600
^SC,b	データビット	デフォルト : 8 ビット
^SC,,c	パリティ	デフォルト : なし
^SC,,,,e	フロー制御	デフォルト : 自動選択
^SC,,,,f	プロトコル	デフォルト : なし
—SGD—**	通信	デフォルト : 通常モード
	シリアル通信モード	デフォルト : 自動選択
^CT / ~CT	コントロール文字	デフォルト : <~> 7EH
^CC / ~CC	コマンド文字	デフォルト : <^> 5EH
^CD / ~CD	デリミタ / 文字	デフォルト : <> 2CH
^SZ	ZPL モード	デフォルト : ZPL II
—SGD—**	コマンド無効	デフォルト : 非アクティブ
^MFa	PWRUP 用紙動作	デフォルト : 動作しません
^MF,b	印字ヘッドを閉めます	デフォルト : フィード
~JS	バックフィード	デフォルト : デフォルト
^LT	Y 印字基点	デフォルト : +000
^LS	X 印字基点	デフォルト : +0000
~JD / ~JE	HEXDUMP	デフォルト : 中止 (~JE)
	再発行モード	デフォルト : 無効

設定レシート・リストの以降のプリントアウトには、センサーの設定と値が表示され、センサーと用紙の動作のトラブルシューティングに役立ちます。これらは通常、Zebra 技術サポートがプリンタの問題を診断するために使用します。

** - ZPL コマンドではサポートされません。ZPL マニュアルでは Set Get Do コマンドを使用します。『ZPL プログラマーズ・ガイド』の device.command_override.xxxxx を参照してください。

以下の設定リストは、ラベル剥離センサー値の後から始まっています。このリストには、デフォルトからほとんど変更されないプリンタ機能やステータス情報が含まれています。

表 4 ZPL コマンド / 設定レシート・コールアウト相互参照

コマンド	リスト名	説明
^AMP	モード オン	デフォルト : CWF (^AMP コマンド参照)
	モード オフ	デフォルト : (設定なし)
^JM	解像度	デフォルト : 448 8/mm (203 dpi); 640 8/mm (300 dpi)
—	ファームウェア	ZPL ファームウェア・バージョンを一覧表示
—	XML スキーマ	1.3
—	ハードウェア ID	ファームウェア・ブートブロック・バージョンを一覧表示
	LINK-OS バージョン	
—	設定	カスタマイズ (初回使用後)
—	RAM	2104k.....R:
—	オンボード・フラッシュ	6144k.....E:
^MU	フォーマット・コンバート	なし
	RTC 日付	表示日付
	RTC 時間	表示時間
^JI / ~JI	ZBI	無効 (有効にするにはキーが必要)
	ZBI バージョン	2.1 (インスタンス済みである場合に表示)
	ZBI ステータス	レディ
^JH ^MA ~RO	最終クリーン済み	X,XXX IN
	ヘッドの消費	X,XXX IN
	消費合計	X,XXX IN
	リセット・カウンタ 1	X,XXX IN
	リセット・カウンタ 2	X,XXX IN
	ノンリセット・カウンタ 0 (1、2)	X,XXX IN
	リセット・カウンタ 1	X,XXX IN
	リセット・カウンタ 2	X,XXX IN
	スロット 1	空のスロット / シリアル / 有線
	マス STORAGE 数	0
	HID カウント	0
	USB ホスト閉鎖	オフ / オン
—	シリアル番号	XXXXXXXXXXXX
^JH	早期警告	メンテナンスオフ

このプリンタでは、後続のすべてのレシート (またはラベル) に対してコマンドまたはコマンド・グループを一度に設定できます。それらの設定は、後続のコマンド、プリンタのリセット、または工場出荷時のデフォルトの復元によって変更されるまで、有効です。

プリンタのメモリ管理と関連のステータス・レポート

このプリンタでは、プリンタ・リソースの管理に役立てるため、メモリの管理、オブジェクトの転送（メモリ領域間、インポートおよびエクスポート）、オブジェクトの命名、および各種のプリンタ動作ステータス・レポートの提供を行う様々なフォーマット・コマンドをサポートしています。これらのコマンドは、DIR（ディレクトリの一覧表示）や DEL（ファイルの削除）などの古い DOS コマンドと非常に似ています。最も一般的なレポートは、Zebra セットアップ・ユーティリティと ZebraDesigner™ Windows ドライバにも組み込まれています。

このタイプのフォーマット（フォーム）では、単一コマンドを処理することをお勧めします。単一コマンドは、保守や開発のツールとして容易に再利用できます。

^XA — フォーマット開始コマンド

再使用には、シングル・フォーマット・コマンドが推奨される

^XZ — フォーマット終了コマンド

オブジェクトを転送し、メモリを監視して報告するコマンドの多くは、制御（~）コマンドです。これらは、フォーマット（フォーム）内にある必要はありません。これらのコマンドは、フォーマット（フォーム）内にあるかどうかに関わらず、プリンタが受信すると、ただちに処理されます。

メモリ管理のための ZPL プログラミング

ZPL には様々なプリンタ・メモリ位置があり、プリンタの実行、プリンタ・イメージのアセンブル、フォーマット（フォーム）、グラフィックス、フォント、および設定内容の保存に使用されます。

- ZPL では、フォーマット（フォーム）、フォント、およびグラフィックスは、ファイルのように処理され、メモリ位置は、DOS オペレーティング・システム環境でのディスク・ドライブのように処理されます。
 - メモリ・オブジェクトの命名：最大 16 個の英数字の後に 3 個の英数字から成るファイル拡張子が付きます。たとえば、**123456789ABCDEF.TTF**
レガシー ZPL プリンタ（ファームウェア・バージョン 60.13）とそれ以前では、現在の 16.3 ファイル名形式に対して 8.3 ファイル名形式しか使用できません。
- オブジェクトをメモリ位置の間で移動し、オブジェクトを削除できます。
- プリントアウトまたはホストに対するステータスとして、DOS ディレクトリ・スタイルのファイル・リスト・レポートをサポートします。
- ファイルのアクセスに、「ワイルド・カード」（*）を使用できます。

表5 オブジェクト管理とステータス・レポートのコマンド

コマンド	名前	説明
^WD	ディレクトリ・ラベルの印刷	アクセス可能なメモリ位置にあるオブジェクトと常駐するバーコードおよびフォントのリストを印刷します。
~WC	設定ラベルの印刷	設定ステータス・レシート (ラベル) を印刷します。これは、FEED (フィード) ボタン・モードの1回点滅ルーチンと同じです。
^ID	オブジェクトの削除	オブジェクトをプリンタ・メモリから削除します。
^TO	オブジェクトのコピー	オブジェクトまたはオブジェクトのグループを1つのメモリ領域から別のメモリ領域にコピーする場合に使用します。
^CM	メモリの文字割り当ての変更	文字割り当てをプリンタのメモリ領域に再割り当てします。
^JB	フラッシュ・メモリの初期化	ディスクのフォーマットと似ています。指定されたメモリ位置 B: または E: からすべてのオブジェクトを消去します。
~JB	オプション・メモリのリセット	ディスクのフォーマットと似ています。B: メモリ (工場出荷時オプション) からすべてのオブジェクトを消去します。
~DY	オブジェクトのダウンロード	プリンタで使用できる広範なプログラミング・オブジェクト (フォント (OpenType と TrueType)、グラフィックス、およびその他のオブジェクト・データ・タイプ) をダウンロードしてインストールします。 推奨事項: グラフィックスとフォントのプリンタへのダウンロードには、ZebraNet™ Bridge を使用してください。
~DG	グラフィックのダウンロード	グラフィックス・イメージの ASCII Hex 表現をダウンロードします。このコマンドは、ZebraDesigner™ (ラベル作成アプリケーション) によってグラフィックスに適用されます。
^FL	フォント・リンク	主要な TrueType フォントに補助的な TrueType フォントを付加して、グリフ (字形) を追加します。
^LF	フォント・リンクのリスト	リンク・フォントのリストを印刷します。
^CW	フォント識別子	単一の英数字を、メモリに保存されたフォントの別名として割り当てます。



重要・工場でプリンタにインストールされた一部のフォントは、ファームウェアのリロードや更新で、プリンタにコピーしたり、複製したり、復元したりできません。これらのライセンスで制約された ZPL フォントを、明示的な ZPL オブジェクト削除コマンドで削除した場合は、再購入して、フォントのアクティベーションとインストールのユーティリティで再インストールする必要があります。EPL フォントには、この制約ありません。