

ZD200 シリーズ

感熱プリンタ



ユーザー・ガイド



ZEBRA

ZEBRA およびゼブラ・ヘッドのロゴは、Zebra Technologies Corporation の商標であり、世界の多数の法的管轄区域で登録されています。他のすべての商標は、それぞれの所有者に帰属します。©2019 Zebra Technologies Corporation and/or its affiliates.無断複写・複製・転載を禁止します。本書に記載の情報は、通知なく変更されることがあります。本書に記載のソフトウェアは、使用許諾契約または非開示契約に基づいて提供されます。ソフトウェアは、これらの契約の条項に従ってのみ使用またはコピーできます。

法律および所有権についての声明に関する情報は、以下を参照してください。

著作権: www.zebra.com/copyright

保証: www.zebra.com/warranty

エンド・ユーザー使用許諾契約: www.zebra.com/eula

ソフトウェア: www.zebra.com/linkoslegal

利用条件

所有権の宣言

このマニュアルには、Zebra Technologies Corporation およびその子会社（「Zebra Technologies」）が専有する情報が含まれています。本書は、本書に記載されている機器の操作およびメンテナンスを行う当事者による情報参照および使用のみを目的としています。これらの専有情報は、Zebra Technologies の書面による許可なく、他の任意の目的のために、使用したり、複製したり、他者に開示してはなりません。

製品の改良

製品を継続的に改善していくことは、Zebra Technologies のポリシーです。すべての仕様や設計は、通知なしに変更される場合があります。

責任の放棄

Zebra Technologies では、公開されているエンジニアリング仕様およびマニュアルにエラーが含まれないように万全の対策を講じておりますが、エラーは発生します。Zebra Technologies は、そのようなエラーを補正し、そのエラーから生じる責任は放棄する権利を有しています。

責任の制限

いかなる場合においても、Zebra Technologies、またはその製品(ハードウェアおよびソフトウェアを含む)の作成、製造、または配布にかかわる他の関係者は、上記製品の使用、使用の結果、また使用不能から生じるあらゆる損害業務利益の損失、業務の中断、または業務情報の損失を含む派生的損害を含むがそれに限定されない)に対し、Zebra Technologies は、上記の損害の可能性を通知されていても、一切責任を負いません。管轄区域によっては、付随的または派生的損害の除外または制限を認めていない場合があります。そのため、上記の制限または除外がお客様に適用されないことがあります。

公開日

2019 年 5 月

本マニュアルについて

このガイドの対象は、Zebra ZD200 シリーズ・デスクトップ・プリンタのインテグレータとオペレータです。この製品のインストール、設定の変更、操作、および物理的なサポートについては、このガイドをご覧ください。

このプリンタのサポートに利用できるその他のオンライン・リソースには、以下があります。

- 「手順」ビデオ
- 製品仕様
- アクセサリ・リンク、消耗品リンク、部品リンク、およびソフトウェア・リンク
- 各種のセットアップ・ガイドと設定ガイド
- プログラマーズ・ガイド
- 製品を接続して使用するソフトウェア
- ファームウェア
- フォント
- ユーティリティ
- ナレッジ・ベースとサポート連絡先
- 保証リンクと修理リンク

このリンクを使用して、オンライン製品サポート・リソースにアクセスします。

- ZD200 シリーズ 感熱 プリンタ — www.zebra.com/zd200d-info

Zebra OneCare プリンタ・サービスおよびサポート

生産性を最大限に高めるため、弊社では、お客様が業務でお使いの Zebra プリンタが常にオンラインで使用でき、ビジネスに対応できるよう支援いたします。以下のリンクから、お使いのプリンタについてオンラインで利用できる Zebra OneCare サービス・オプションおよびサポート・オプションの詳細をご覧ください。www.zebra.com/zebraonecare

表記規則

以下のグラフィック・アイコンはドキュメント・セット全体で使用されます。アイコンとこれに関連する意味については、以下をご覧ください。



注意・予防措置を講じないと、軽いけがや傷を負う危険があります。



眼の損傷に対する注意・予防措置を講じないと、ユーザーは眼に損傷を負う危険があります。例：Eリング、Cクリップ、スナップ・リング、スプリングの取り付け/取り外し時、およびボタンの取り付け時には、保護眼鏡を着用してください。上記には張力がかかるため、飛ぶ恐れがあります。



電気ショックに対する注意・予防措置を講じない場合、感電する危険があります。例：以下の手順を実行する前に、必ずプリンタの電源スイッチをオフ (O) にし、電源供給装置との接続を切断してください。



表面の高熱化に注意・予防措置を講じないと、ユーザーは火傷を負う危険があります。例：印字ヘッドが高温になり、重篤な火傷を負う危険があります。印字ヘッドが冷めるまで時間をおいてください。



製品の破損に注意・予防措置を講じないと、製品が破損することがあります。例：コンピュータを適切にシャットダウンせずに電源コードを抜くと、ハード・ドライブのデータが破損することがあります。



静電気放電に注意・予防措置を講じないと、製品のエレクトロニクスが静電気放電によって損傷することがあります。例：回路基板や印刷ヘッドなど、静電気に敏感なコンポーネントを取り扱うときは、静電気に対する適切な安全対策を講じてください。



重要・ここに記載の内容は、ユーザーが知っておくべき重要情報です。例：製品の setup.exe ファイルは、必ず製品をプリンタに接続する前に実行してください。



注記・ここに記載の内容はユーザーが知っておくべき補足情報であり、タスクの完了には必須ではありません。例：製品保証の詳細については、zebra.com を参照してください。

目次

利用条件	2
所有権の宣言	2
製品の改良	2
責任の放棄	2
責任の制限	2
公開日	2
• 本マニュアルについて	3
Zebra OneCare プリンタ・ サービスおよびサポート	3
表記規則	4
• 目次	5
• はじめに	9
4 インチ・ デスクトップ・ サーマル・ プリンタ	9
共通デスクトップ・ プリンタの機能	9
4 インチ・ デスクトップ・ プリンタ・ オプション	10
Zebra ラベル印刷ソリューション	11
印刷モード	11
製品ボックスの内容	12
プリンタの開梱と点検	13
• プリンタの機能	14
プリンタの外側の機能	14
ZD200 シリーズ ダイレクト・ サーマル・ プリンタの内部	15
ラベル・ ディスペンサ・ オプション (工場出荷時インストール済みのみ)	16
カッター・ オプション (工場出荷時インストール済みのみ)	16
• コントロールとインジケータ	17
ユーザー・ インターフェイス	17
ユーザー・ インターフェイス・ コントロール	18
フィード・ ボタン・ モード	19
フィード・ ボタン・ モード - 電源オン	19
フィード・ ボタン・ モード - 電源オフ	20

• セットアップ	21
プリンタのセットアップ (概要)	21
プリンタの設置場所の選択	22
電源の取り付け	23
印刷準備	24
用紙の準備と取り扱い	24
用紙の保管に関するヒント	24
ロール紙のセット	25
用紙タイプによる用紙検知の設定	25
用紙のセット手順	26
SmartCal 用紙キャリブレーションの実行	31
SmartCal 手順	31
設定レポートを使用したテスト印刷	32
用紙切れ状態の検出	33
コンピュータへのプリンタの接続	34
インターフェイス・ケーブルの要件	34
Wi-Fi および Bluetooth クラシック・ワイヤレス接続オプション	37
• Windows® OS のセットアップ	38
Windows からプリンタへの通信設定 (概要)	38
Windows® プリンタ・ドライバのインストール	39
Wi-Fi プリント・サーバ・オプションのセットアップ	39
ZebraNet Bridge の接続ウィザードを使用した設定	40
設定スクリプトの使用	46
Bluetooth オプション設定	48
Windows Vista® SP2 または Windows 7® マスター・デバイスへの接続	50
プリンタを Windows 8 OS に接続	53
プリンタを Windows 10 OS に接続	54
プリンタ接続後の処理	57
• 印刷操作	59
感熱印刷	59
プリンタ使用中の消耗品の交換	59
プリンタへのファイル送信	59
プリンタの構成設定の決定	60
印字モードの選択	60
印刷品質の調整	60
印字幅の調整	61
プリンタ使用中の消耗品の交換	61
折り畳み用紙の印刷	62
外付けロール紙の印刷	64
外付けロール用紙に関する考慮事項	64
ラベル・ディスペンサ・オプションの使用	65

プリンタ・フォント	69
ご使用のプリンタのフォントの識別	69
コード・ページを使用したプリンタのローカライズ	69
アジア系フォントとその他の大型のフォント	70
用紙ロール・アダプタ	71
• メンテナンス	72
クリーニング	72
クリーニング用品	72
クリーニングの推奨スケジュール	73
印字ヘッドのクリーニング	75
用紙経路のクリーニング	76
センサーのクリーニング	79
プラテンのクリーニングと交換	80
プリンタのファームウェアの更新	84
プリンタのその他のメンテナンス	84
ヒューズ	84
• トラブルシューティング	85
アラートとエラーの解決	85
アラート : Media Path (用紙経路)	85
アラート : PRINTHEAD OVER TEMP (印字ヘッド過剰高温)	87
アラート : PRINTHEAD SHUTDOWN (印字ヘッドのシャットダウン)	88
アラート : PRINTHEAD UNDER TEMP (印字ヘッド過剰低温)	88
印刷の問題の解決	89
問題 : ラベルに印字されない	90
問題 : ラベルのサイズが歪む、印刷領域の開始位置がバラバラになる	90
通信の問題	91
問題 : ラベル・ジョブは送信済み、データは転送、印刷なし	91
その他の問題	92
問題 : 設定が失われたり、無視される	92
問題 : 単票ラベルが連続ラベルとして動作する	93
問題 : プリンタがロックされて動かない	93
プリンタの診断	94
プリンタ・ネットワーク (および Bluetooth) 設定レポート	95
マニュアル・キャリブレーション	96
通信診断	97
• インターフェイス・コネクタの配線	99
USB (ユニバーサル・シリアル・バス) インターフェイス	99

• 寸法	100
• 用紙	106
感熱タイプ用の用紙	107
感熱用紙のタイプの特定	107
汎用用紙および印刷仕様	108
• ZPL 設定	111
ZPL プリンタ設定の管理	111
設定とコマンドの相互参照	113
プリンタのメモリ管理と関連のステータス・レポート	116
メモリ管理のための ZPL プログラミング	116

はじめに

このセクションでは、Zebra® ZD200 シリーズ 4 インチ・デスクトップ・ダイレクト・サーマル・ラベル・プリンタについて説明します。概要には、このプリンタの機能とオプション、新しいプリンタの付属品などがあります。

本書では、次の ZD シリーズ・デスクトップ・プリンタ・モデルについて説明します: ZD220 および ZD230

- ZD200 シリーズ 感熱 プリンタ — www.zebra.com/zd200d-info

4 インチ・デスクトップ・サーマル・プリンタ

Zebra® 4 インチ・デスクトップ・プリンタは、不可欠な機能とオプションを搭載したコンパクト・ラベル・プリンタです。

ZD200 ダイレクト・サーマル・プリンタは以下をサポートできます。

- ZD220 モデルの印字速度は 101.6 mm /秒 (4 ips - インチ/秒) です。
- ZD230 モデルの最大印字速度は 152.4 mm /秒 (6 ips - インチ/秒) および 101.6 mm /秒 (4 ips - インチ/秒) デフォルト速度です。
- ZD200 モデルの印刷密度は、203 dpi (ドット/インチ印刷密度) です。
- ZPL™ および EPL Zebra プリンタ・プログラミング言語。

共通デスクトップ・プリンタの機能:

- 用紙セットが簡単な OpenAccess™ 設計。
- 色分けされた「タッチ・ポイント」で操作方法と用紙ガイドを提供。
- シンプルなワン・コントロール・ボタンと単一のマルチカラー・ステータス・インジケータ。
- Zebra のプリンタ・オペレーティング・システム - プリンタの統合、管理、維持に必要なソフトウェア・ツールを備えたオープン・プラットフォーム。
- 用紙ロール・サポート:
 - 外径 (O.D.): 最大 127 mm (5 インチ)
 - 内径 (I.D.) ロール巻芯: 12.7 mm (0.5 インチ)、25.4 mm (1 インチ)、およびオプションの 38.1 mm (1.5 インチ) 用紙巻芯アダプタ・セット。
- 半幅可動式用紙センサーは広範な用紙タイプに対応:
 - 全幅または部分幅の黒マーク用紙に対応 - 用紙の中央から左側。
 - ノッチ式またはスロット式用紙に対応 - 用紙の中央から左側。
 - ラベル・ギャップ/ウェブ用紙の使用に対応するセンター・ポジション透過率センサー。

- OpenType および TrueType フォントのオンザフライのスケーリングおよびインポート機能、Unicode、常駐スケーラブル・フォント (Swiss 721 Latin 1 フォント)、および常駐ビットマップ・フォントの選択。
- 後方互換性を重視したテクノロジーによりプリンタの交換を簡略化。
 - 従来の Zebra デスクトップ・プリンタの交換をドロップ。プリンタは EPL および ZPL の両方のプログラミング言語に対応します。
- USB (ユニバーサル・シリアル・バス) 2.0 インターフェイス。
- 工場出荷時インストール済みのネットワーク・モデルは、モバイル・デバイスで実行されているセットアップ・ユーティリティを介してプリンタ設定をサポート。
- XML 対応の印刷 - バー・コード・ラベル印刷に XML 通信が可能で、ライセンス料金およびプリント・サーバー・ハードウェアが不要になるため、カスタマイズおよびプログラミング・コストの低減が可能。
- Zebra™ Global Printing Solution – Microsoft Windows のキーボード・エンコーディング (および ANSI)、Unicode UTF-8 および UTF 16 (Unicode 変換フォーマット)、XML、ASCII (レガシー・プログラムおよびシステムで使用される 7 ビットと 8 ビット)、基本的なシングル/ダブル・バイト・フォントのエンコーディング、JIS および Shift-JIS (日本工業規格)、16 進エンコーディング、およびカスタム文字マッピング (DAT テーブルの作成、フォント・リンキング、および文字再配置) をサポート。
 - プリンタには簡体字中国語 SimSum フォントがプリインストール済み (中国のみ)。
- フォーム、フォント、およびグラフィックスを格納するための最低 50 MB の内蔵 (E:) プリンタ・メモリを搭載。

4 インチ・デスクトップ・プリンタ・オプション:

- 工場出荷時インストール済み有線および無線オプション:
 - Wi-Fi (802.11ac – a/b/g/n)、Bluetooth クラシック 4.X (3.X 互換)。
 - 工場出荷時インストール済み内蔵イーサネット・プリント・サーバ (LAN、RJ-45 コネクタ) — 有線接続用に 10Base-T、100Base-TX、および高速 Ethernet 10/100 自動スイッチング・ネットワークをサポート。
- 用紙巻芯アダプタ・キットには、最大外径 (O.D.) 127mm (5インチ) の用紙ロールに対応するアダプタが含まれる:
 - 38.1 mm (1.5 インチ) I.D. 用紙巻芯。
- 中国語 (簡体字と繁体字)、日本語、韓国語の大型の文字セット用のプリンタ設定オプションを含むアジア系言語をサポート。

Zebra ラベル印刷ソリューション

プリンタは、3つの印刷ソリューション部品の1つです。印刷するには、プリンタ (ZD200 シリーズ)、互換性のある感熱用紙、および実行内容と印刷内容をプリンタに指示するソフトウェア (ドライバ、アプリケーション、プログラミング) が必要です。このプリンタは、他のデバイスやシステムに接続されていなくても印刷できます。

用紙には、ラベル、タグ、チケット、レシート用紙、折り畳み用紙スタック、改ざん防止ラベルなどがあります。

Zebra では、以下のラベルおよびフォーム・デザイン・ソフトウェアを無償で提供し、ラベル・デザインと印刷をサポートします : ZebraDesigner (Windows PC オペレーティング・システム版)。

使用目的に合った用紙の特定については、Zebra Web サイトをご覧ください。販売代理店までお問い合わせください。

印刷モード

このプリンタは、次のさまざまなモードと用紙設定で操作することができます。

- **ダイレクト・サーマル印刷 (感熱紙を使用した印刷)。**
- **標準切り取りモード**では、印刷後に各ラベル / レシートを切り取ったり、ラベル・ストリップをバッチ印刷後に切り取ることができます。
- **ラベル・デイス Pens・モード**: 工場出荷時オプションのデイス Pens がインストールされている場合、印刷中に台紙をラベルから剥がすことができます。このラベルを取った後に、次のラベルが印刷されます。
- **用紙のカット**: 工場出荷時オプションの用紙カッターがインストールされている場合は、プリンタはラベルの間のライナーやレシート用紙、またはタグ・ストックをカットできます。
- **スタンドアロン**: プリンタは、コンピュータに直接接続しなくても印刷可能です。自動実行のラベル・フォーマット/フォーム (プログラミング・ベース)。
- **共有ネットワーク印刷**: 工場出荷時インストール済みイーサネット (LAN) オプションおよび Wi-Fi インターフェイス・オプションで設定したプリンタには、内蔵プリント・サーバが搭載されています。

製品ボックスの内容

梱包を解いたら、以下の部品がすべて揃っているかを確認してください。本書に記載の指示どおりに操作できるように、下記の手順に従ってプリンタを点検し、プリンタ部品に精通してください。



プリンタ



USB ケーブル



プリンタ・マニュアル



電源



電源コードはロケールや地域によって異なる

製品ボックスに同梱されていないもの



印刷用紙

(ラベル、ペーパーなど)

プリンタの開梱と点検

プリンタを受け取ったら、すぐに梱包を解き、輸送中に損傷していないかどうか点検してください。

- 梱包材はすべて保管しておきます。
- すべての外装表面を調べ、損傷がないことを確認します。
- プリンタを開梱し、用紙セット部のコンポーネントに損傷がないか確認します。

点検を行って、輸送中に発生した損傷が見つかった場合:

- ただちに運送会社に通知し、損害報告を提出します。Zebra Technologies Corporation は、輸送中に発生したプリンタの損傷に対しては一切責任を負いません。また、この損傷の修理は、Zebra Technologies Corporation の保証ポリシーの対象外です。
- 運送会社の調査に備えて、梱包材料はすべて保管しておきます。
- 最寄の正規 Zebra® 販売代理店にお知らせください。

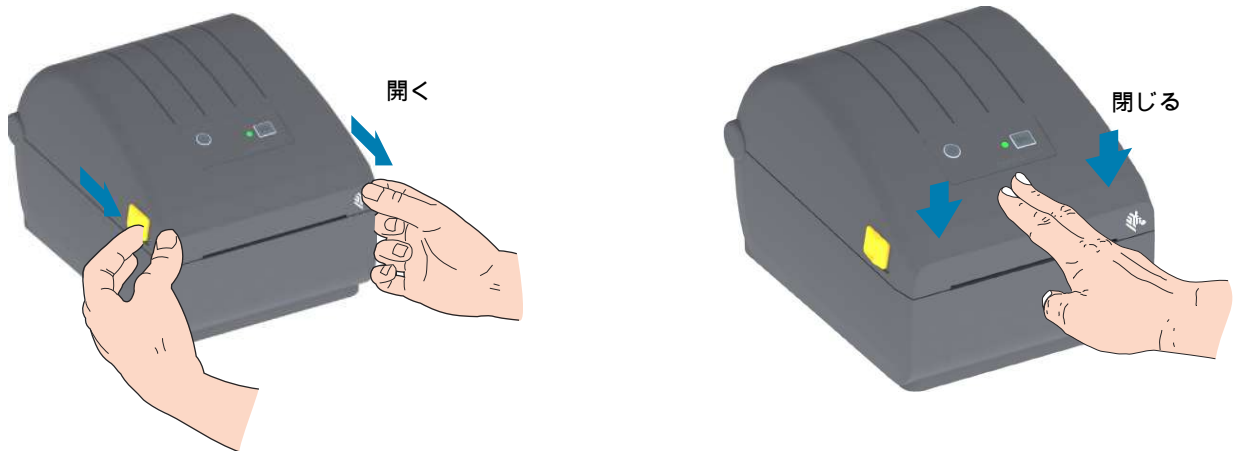
プリンタの梱包および開梱について説明する「ハウツー...」ビデオについては、以下の Zebra Web サイトをご覧ください。このリンクを使用して、オンライン・プリンタ・サポート・リソースにアクセスします。

ZD200 シリーズ 感熱 プリンタ — www.zebra.com/zd200d-info

プリンタの開閉

開く: 用紙コンパートメントにアクセスするには、解除ラッチを手前に引き、カバーを上げてください。用紙セット部に部品の緩みや損傷がないか点検します。

閉じる: 上部カバーを下ろします。カバーがカチッと閉じるまで、前面にあるカバーの中央を押し下げます。



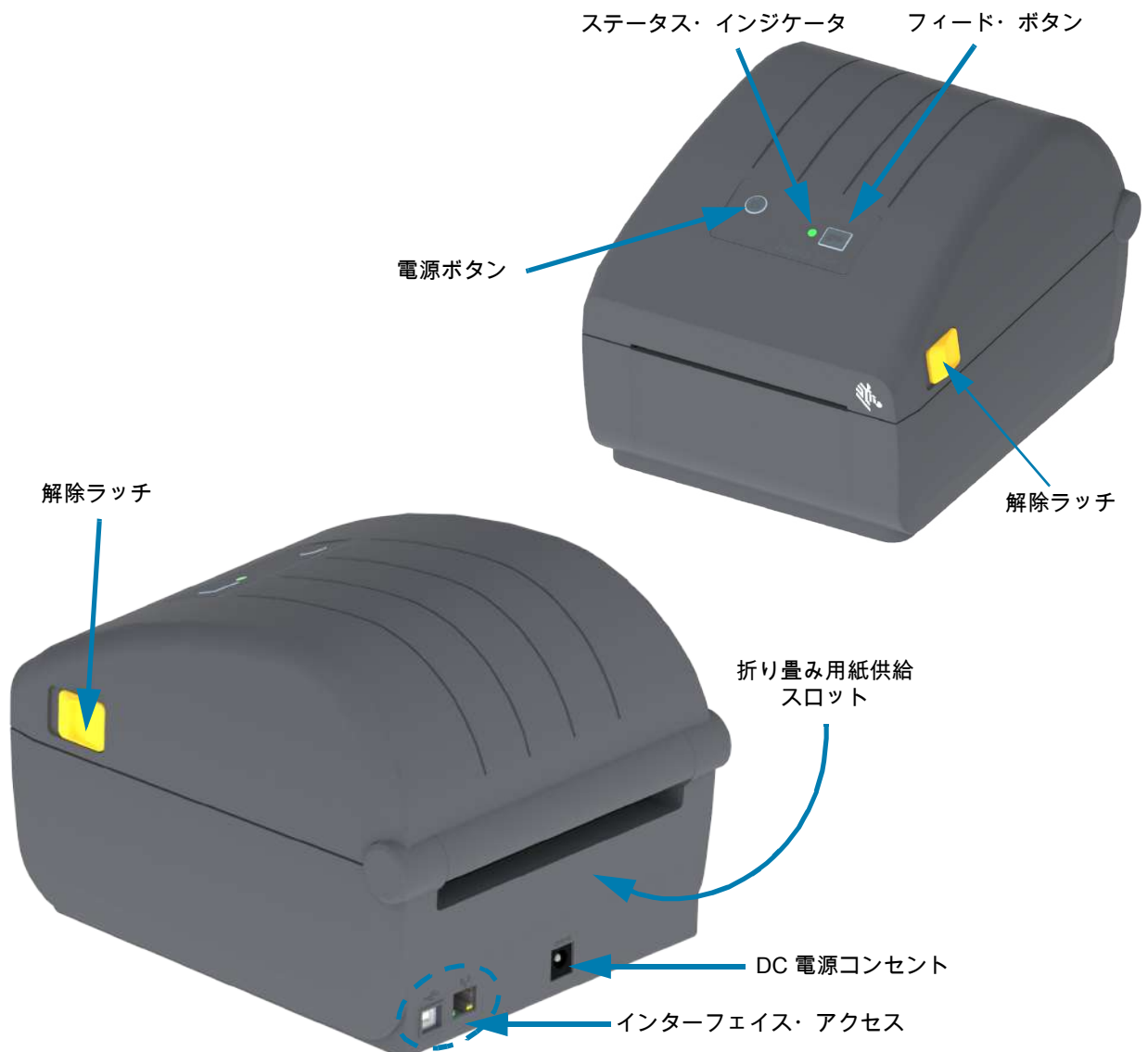
静電気放電に注意・人体の表面や他の表面に蓄積する静電エネルギーの放電により、この装置に使用されている印字ヘッドやその他の電子部品を破損、または破壊することがあります。上部カバーの下の印字ヘッドや電子部品を取り扱う際には、静電気安全手順を守る必要があります。

プリンタの機能

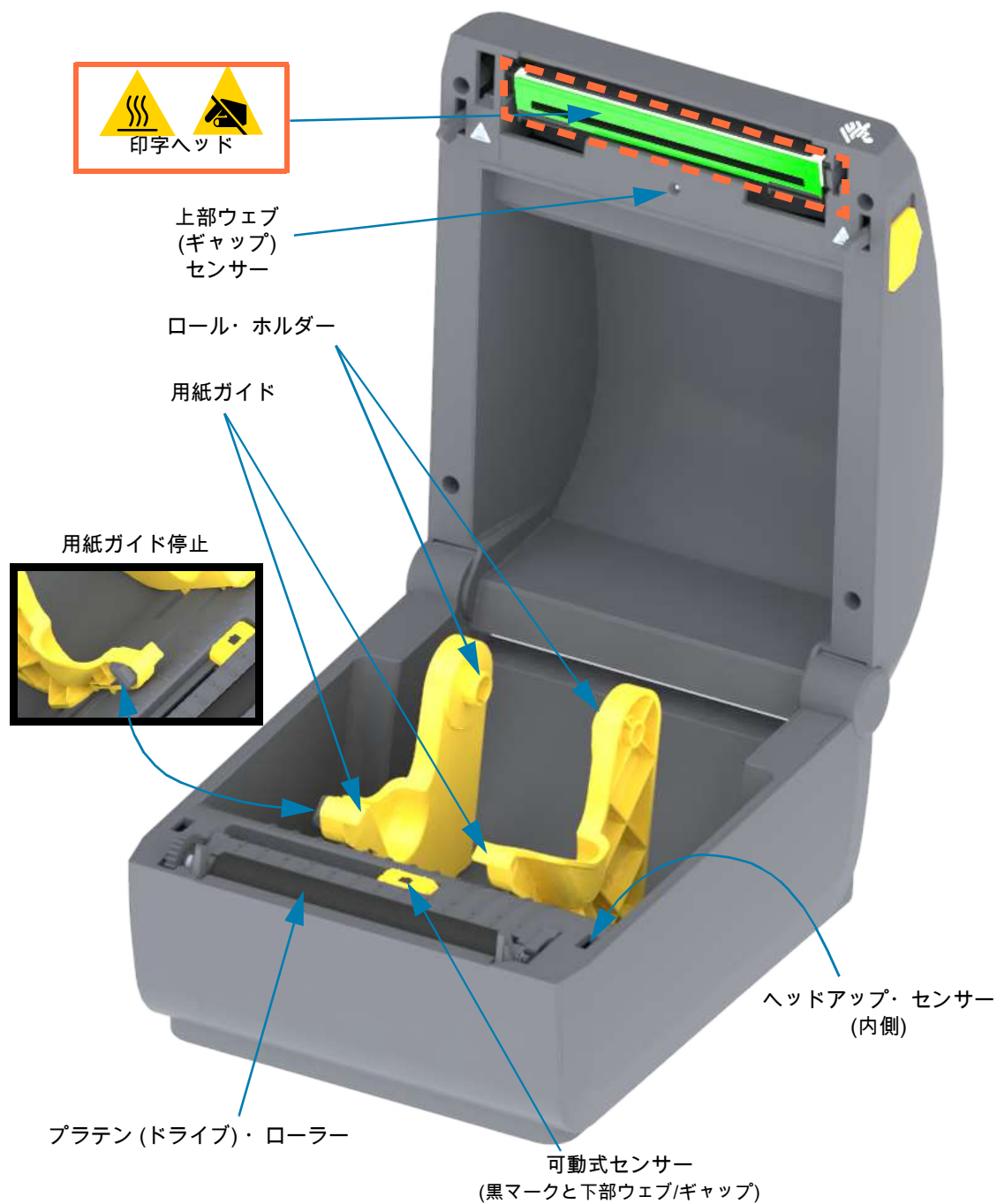
このセクションでは、これらの Zebra® 4 インチ ZD200 シリーズ 感熱・ラベル・プリンタの機能について説明します。Zebra Web サイトにある「使用方法」ビデオでは、プリンタ機能ビデオと併せて、その他のプリンタ設定、タスク固有のビデオもご紹介します。これらのプリンタへのリンクは次のとおりです。

- ZD200 シリーズ 感熱 プリンタ — www.zebra.com/zd200d-info

プリンタの外側の機能



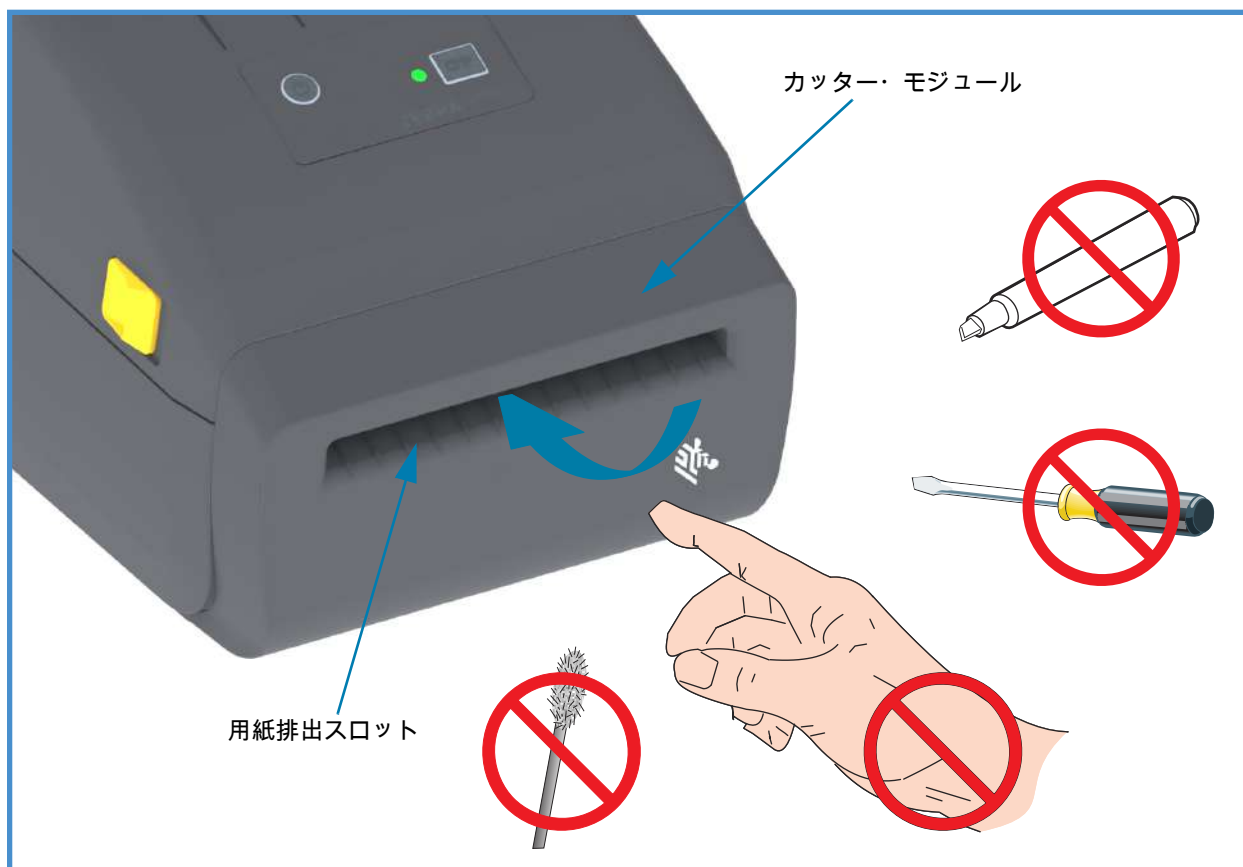
ZD200 シリーズ ダイレクト・サーマル・プリンタの内部



ラベル・ ディスペンサ・ オプション (工場出荷時インストール済みのみ)



カッター・ オプション (工場出荷時インストール済みのみ)



コントロールとインジケータ

ユーザー・インターフェイス

ユーザー・コントロールはプリンタの最上部の前面にあります。このインターフェイスには、オペレータに必要な基本的なコントロールとステータスが実装されています。

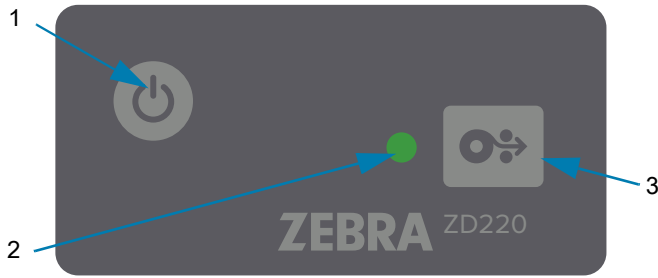
インターフェイスは、電源ボタン、多機能フィード・ボタン、および 1 つの 3 色ステータス・インジケータで構成されています。ボタンはモーダル・ボタンで、印字内容に応じて動作が変わります。これらの 2 つのボタンとこのステータス・インジケータ・ランプを使用して、オペレータは以下のさまざまな機能を実行できます。

- 用紙のキャリブレート (ラベル、紙、タグなど)
- 設定レポートを印刷する
- プリンタ設定をデフォルト設定にリセットする
- 「強制」ファームウェア・ダウンロード・モードに入る
- プログラミングおよびプリンタ通信のデバッグに使用する診断 (ダンプ) モードのオンとオフを切り替える

プリンタの動作ステータスは 1 つのインジケータ・ランプでレポートされます。ステータス・インジケータ・ランプは、さまざまなプリンタ・ステータスを表示します。

- このインターフェイスでは、印刷消耗品 (ラベル、レシート用紙など) の交換を行うオペレータ・タスクをサポートしています。
- ステータス・インジケータのランプは、通常、カラー表示でプリンタ機能のステータスをオペレータに示します。ステータス・インジケータ・ライトはオフ (消灯)、点滅、オンのいずれかです。
 - 赤色は「要注意」です。
 - 緑色は「準備完了」または「機能中」を表します。
 - 琥珀色 (オレンジ色/黄色) は、ビジーまたはアクティブなプロセス (起動、過熱冷却サイクルなど) を表します。
 - ステータス・インジケータは点滅 (オフ/オン) して、さまざまなプリンタ動作と動作ステータスを示す多様なパターンで色が切り替わります。

ユーザー・インターフェイス・コントロール



1. **電源ボタン** — プリンタの電源をオン/オフします。

- **電源オン** — 電源ボタンを 2 秒より短く 1 回押すと、プリンタの電源が入ります。ステータス・インジケータ・ランプは、プリンタが自己診断、設定チェック、オプションのコンポーネントの組み込みなどを行う間 (実行に数秒かかります) に、琥珀色になります。

ステータス・インジケータが緑色点灯 (または緑色点滅) に変わり、プリンタの通常印刷操作ができることを示します。

- **電源オフ/シャットダウン** — ボタンを 4 ~ 9 秒間押し続けます。プリンタの電源がオフになります。

2. **ステータス・インジケータ** — プリンタの基本的な状態と動作状態をオペレータに伝えます。このインジケータは、電源インジケータとしても機能します。これらは、通常のプリンタ操作におけるステータス・インジケータ・ランプの動作です。

- **緑色** — 印刷およびデータ・アクティビティのプリンタ準備完了。



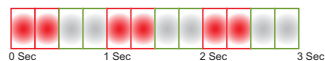
- **緑色点滅** — 通常の操作。プリンタはデータの通信中または処理中です。



- **緑色 2 回点滅** (緑色で 2 回短く点滅後に緑色で長めに点滅) — プリンタの一時停止。



- **赤色点滅** — 用紙アラート。プリンタが用紙切れ (紙、ラベル、タグなど)、用紙検知エラー、プリンタ・オープン、または切り取りエラーです。



- **琥珀色点滅** — 過剰高温。印字ヘッドが過熱状態なので、冷却してから印刷を再開する必要があります。



- **赤、赤、緑に点滅** — 重大な過剰高温 (温度) — 印字ヘッドまたはモーターに障害が発生しました。





- フィード (前送り) ・ ボタン** — フィード・ ボタンは多機能ボタンです。プリンタの電源が入った状態で、フィード・ ボタンを 2 秒以上押すと、電源オン・ フィード・ ボタン・ モードが初期化されます。
 - ラベルを 1 枚フィード** — プリンタが印刷していないときにフィード・ ボタンを押して (そして 2 秒前に放す) と、プリンタは用紙を 1 ブランク・ フォーム/フォーマット長だけ (ラベル、レシート、タグ、チケットなどを) 前送りします。
 - 最後のラベルの再印刷** (SGD コマンド: ezpl.reprint_mode または ZPL ^JJ コマンドを使用してアクティブにした場合、パラメータ D および E はフィード・ ボタンを「アプリケーション信号」として使用します) - この機能の目的は、失敗した用紙印刷の再印刷を可能にすることです。プリンタで用紙 (ペーパー、ラベルなど) がなくなった場合、プリンタは最後のラベル (印刷フォーム/書式) を再印刷できます。再印刷可能な印刷イメージを保存するプリント・ バッファは、プリンタの電源をオフにしたり、リセットしたりするとクリアされます。
 - 印刷中にフィード・ ボタンを押す**と、印刷アクティビティが停止し、プリンタは一時停止状態になります。プリンタは、印刷中のラベルの印刷を完了してから一時停止します。
 - 一時停止状態の間に一時停止ボタンを押す**と、プリンタは最初の 3 つについて通常の動作に戻ります。マルチ・ ラベル (フォーム/書式) ジョブを印刷中か、別の印刷ジョブが印刷キューで印刷を待っている場合は、プリンタは印刷を再開します。

フィード・ ボタン・ モード

プリンタには、フィード・ ボタンを介してアクセスされる高度な機能がいくつか搭載されています。オペレータはステータス・ インジケータ・ ランプのパターンの変化を確認して、各詳細モードを選択します。

フィード・ ボタン・ モード - 電源オン

電源オン詳細モードの目的は、プリンタ設定と印刷セットアップを補助することです。プリンタの電源がオンで印刷準備完了 (緑色のステータス・ インジケータ) の状態で、フィード・ ボタンを 2 秒間押し続けると、プリンタは詳細モードに入ります。これらの詳細モードは以下のとおりです。

- 設定レポートの印刷 (1 回点滅)**



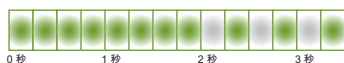
ステータス・ インジケータが 1 回点滅します。ここでフィード・ ボタンを放すと、設定レポートが印刷され、詳細モードを終了します。

- 用紙キャリブレーション (2 回点滅) - Smart Cal ルーチン** を使用して、装着されている用紙 (ラベル、紙、タグなど) に合わせてプリンタをキャリブレーションし、用紙 (ラベル) 検知パラメータを設定します。



フィード・ ボタンを押し続けると、ステータス・ インジケータが 2 回点滅します。ここでフィード・ ボタンを放すと、プリンタは用紙の測定を開始し、用紙位置の先頭を設定して、詳細モードを終了します。

- 工場出荷時のデフォルトにリセット (3 回点滅) - プリンタを工場出荷時のデフォルト設定にリセット** します。



フィード・ ボタンを押し続けると、ステータス・ インジケータが 3 回点滅します。ここでフィード・ ボタンを放すと、プリンタは工場出荷時のデフォルトにリセットされ (ZPL ^JUN コマンドに相当)、詳細モードを終了します。

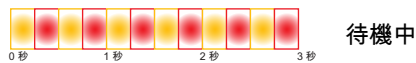
- 通常動作モードに戻る。** 3 回目の点滅シーケンスの 2 秒以上後にフィード・ ボタンを放します。

フィード・ボタン・モード - 電源オフ

電源オフ詳細モードは、プリンタの更新とトラブルシューティングに使用します。プリンタの電源がオンになっているときにフィード・ボタンを押し続けると、プリンタは強制ファームウェア・ダウンロード・モードに入ります。

印刷用のロール用紙を装着します。

- 強制ダウンロード・モード



待機中



データ転送中



起動中



準備完了 - ファームウェア更新

ステータス・インジケータが琥珀色と赤色に交互に点灯します。ここでフィード・ボタンを放すと、プリンタは (プリンタ・ファームウェア・ファイルの) データのダウンロード開始を待機し始めます。

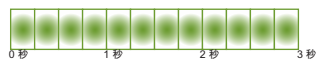
プリンタ・ファームウェアは、装着されている用紙に合わせてキャリブレーションし、設定レポートを印刷するように設定されます。

- 通常のプリンタ起動の開始

フィード・ボタンを3秒間押し続けると、ステータス・インジケータが琥珀色に変わります。ここでフィード・ボタンを放すと、プリンタは正常に起動します。



起動中



準備完了

- データ診断モードに入る



フィード・ボタンを3秒以上押し続けると、プリンタが診断 (16進データ・ダンプ) で起動します。フィード・ボタンは3秒後にいつでも放すことができます。

プリンタが以下を印刷します。

* 診断モードの開始 *

- 通常動作モードに戻る。データ診断モードを終了してから2秒以上後にフィード・ボタンを放すか、またはステータス・インジケータが緑色になってからフィード・ボタンを5秒以上押し続けます。

セットアップ

このセクションでは、プリンタのセットアップと操作に役立つ情報を提供します。セットアップ・プロセスは、ハードウェア・セットアップとホスト・システム(ソフトウェア/ドライバ)ホスト・システム(ソフトウェア/ドライバ)・セットアップの2つの段階に分けられます。このセクションでは、初めてラベルを印刷する際の物理的ハードウェア・セットアップについて説明します。

プリンタのセットアップ (概要)

- 電源にアクセスでき、インターフェイス・ケーブルまたは無線でシステムに接続できる安全な場所にプリンタを設置します。
- アース付きの AC 電源にプリンタおよび電源装置を接続します。
- プリンタに合った用紙を選択して準備します。
- 用紙をセットします。
- プリンタの電源をオンにします。SmartCal 用紙キャリブレーションで用紙をキャリブレーションします。
- 「設定レポート」を印刷して、プリンタの基本動作を確認します。
- プリンタの電源をオフにします。
- プリンタに有線接続または無線接続で通信する方法を選択します。利用できる有線ローカル接続は以下のとおりです。
 - USB ポート
 - 工場出荷時インストール済みイーサネット (LAN) オプション
- ネットワークまたはホスト・システムにプリンタ・ケーブルを接続します (プリンタはオフ)。
- プリンタセット・アップの第 2 段階を開始します。一般に、[Windows® OS のセットアップ](#)。

プリンタの設置場所の選択

最適な印刷操作を行うには、プリンタと用紙にとって適切な温度環境で清潔かつ安全な場所が必要です。

以下の条件を満たすようにプリンタの設置位置を決めます。

- **設置面:** プリンタの設置面は用紙がセットされたプリンタを保持するのに十分な広さと強度があるしっかりした平らな面であること。
- **スペース:** プリンタを設置する場所は、プリンタを開いたり (用紙アクセスおよびクリーニング)、プリンタが接続部分や電源コードに容易にアクセスできる十分なスペースがあること。適切な換気と冷却ができるように、プリンタの周囲には空間を設けてください。



重要・プリンタの基部の下や周囲には詰め物やクッションなどの物を置かないでください。それによって空気の流れが遮断され、プリンタが過熱するおそれがあります。

- **電源:** アクセスしやすいように電源コンセントの近くにプリンタを設置します。
- **データ通信インターフェイス:** ケーブル接続および Wi-Fi または Bluetooth 無線がこのプリンタの通信プロトコル標準または製品データシートで指定された最大距離を超えないようにしてください。無線シグナルの強度は、物理的障壁 (物体、壁など) によって低下する場合があります。
- **データ・ケーブル:** ケーブルは、電源コードまたはコンジット、蛍光灯、変圧器、電子レンジ、モーター、他の電気ノイズおよび電波障害の発生源と同じ場所またはその近くに配線しないでください。これらの電波障害の発生源は、通信、ホスト・システム操作、およびプリンタ機能に問題を発生させる可能性があります。
- **動作条件:** ご使用のプリンタは、様々な環境で機能するように設計されています。
 - **動作中温度:** 5 ~ 41°C (40 ~ 105°F)
 - **動作中湿度:** 10 ~ 90% (結露なし)
 - **非動作時温度:** -40 ~ 60°C (-40 ~ 140°F)
 - **非動作時湿度:** 5 ~ 85% (結露なし)

電源の取り付け

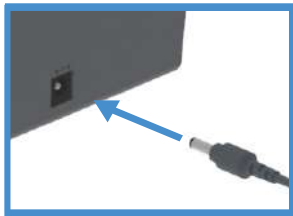


注意・水に濡れる恐れのあるエリアでは、絶対にプリンタと電源供給装置を操作しないでください。重大な身体傷害を起こす恐れがあります！

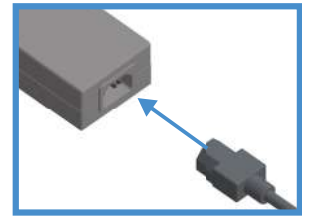


注記・必要に応じて電源コードが扱いやすいようにプリンタを設置してください。セットアップやトラブルシューティングのプロセスで、電源を抜くように求められることがあります。電源コードを電源コンセントまたは AC コンセントから抜いて、プリンタに電流が流れないようにします。

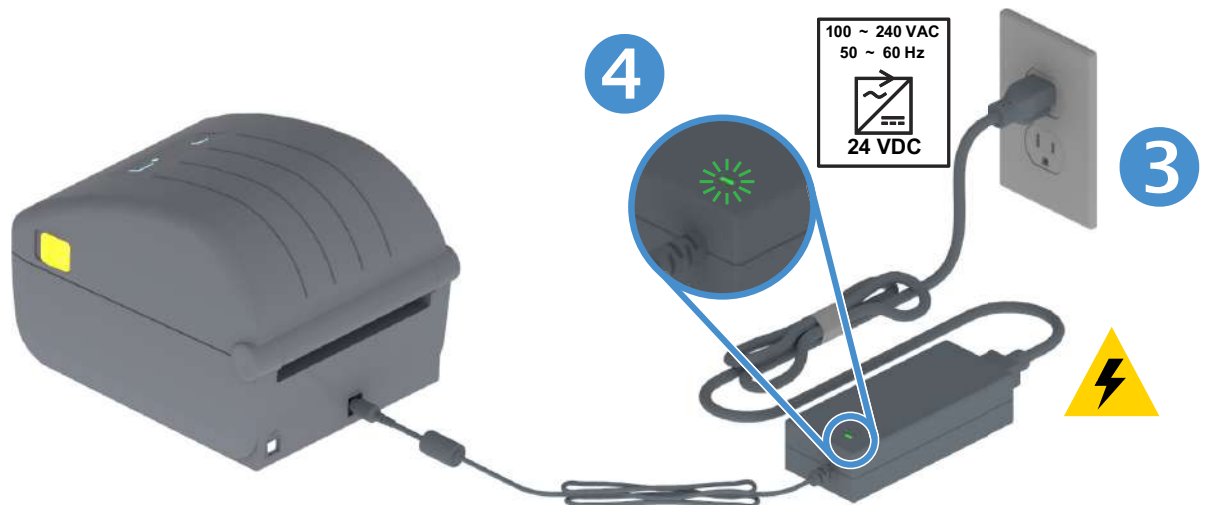
1. 電源装置のプラグをプリンタの DC 電源コンセントに差し込みます。
2. AC 電源コードを電源装置に差し込みます。
3. AC 電源コードのもう一方の端のプラグを、適切な AC 電源のコンセントに差し込みます。電源コードのプラグ・タイプの AC コンセントの端は地域によって異なりますので注意してください。
4. AC コンセントから電源が入ると、アクティブ電源ランプが緑色に点灯します。



1



2



4

3



重要・必ず、三極プラグと IEC 60320-C13 コネクタを備えた適切な電源コードを使用してください。これらの電源コードには、本製品を使用する国の認証マークが付いていなければなりません。

印刷準備

プリンタのセットアップは、用紙を装着した状態でないと完了できません。用紙には、ラベル、タグ、チケット、レシート用紙、折り畳み用紙スタック、改ざん防止ラベルなどがあります。通常の操作に使用するのと同じ用紙を選択するのが理想的です。適切な用紙を選択しておく、このガイドの使用中にセットアップや実際のアプリケーションに関する問題が発生したときに問題の特定が容易になります。プリンタに用紙は付属していません。

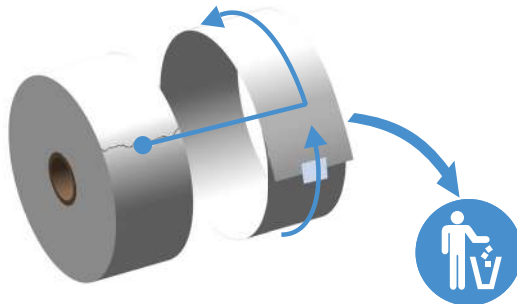
ご希望の印刷アプリケーションに適した用紙の選択については、Zebra Web サイトをご覧ください。販売代理店までお問い合わせください。用紙は、以下でお求めください：www.zebra.com/supplies

用紙の準備と取り扱い

印刷品質を最大限に引き出すには、用紙の慎重な取り扱いと保存が重要です。用紙が汚れていると、プリンタに損傷を与え、印刷画像に瑕疵 (空白、筋、変色、接着性の低下など) が生じる原因となることがあります。



重要・製造、梱包、取り扱い、および保管の過程で、用紙の露出している部分に埃が溜まったり、汚れが付いたりすることがあります。ロール紙またはスタックの外側の部分は取り除くことをお勧めします。そうすれば、通常の操作中に印字ヘッドに汚れが移染するのを防ぐことができます。



用紙の保管に関するヒント

- ・ 清潔で乾燥した冷暗所に保管します。感熱用紙は、熱に反応するように化学的に処理されています。直射日光や熱源によって用紙が「感光」する可能性があります。
- ・ 用紙は、化学製品や洗浄製品と一緒に保管しないでください。
- ・ プリンタに取り付けるまでは、用紙の保護用紙を取らないでください。
- ・ 多くの用紙タイプとラベルの接着剤には、「保管期限」または有効期限があります。期限内の一番古い用紙から先に使用してください。

ロール紙のセット

これらのプリンタは、次の3種類の用紙をサポートします。

- 連続 (レシートなど)。印字長を定義するマークなし。
- マーク付き用紙。印字長を定義する (黒線、黒いマーク、ノッチ、または穴)
- ラベル用紙。センサーを使用して用紙の台紙 (ライナー) を調べ、ロールのラベルの始めと終わりを確認します。

プリンタは、広範な用紙に対応できるように、2つの検知方式を採用しています。

- 連続用紙とギャップ / ウェブ・ラベル用紙向けの中央部透過式検知。
- 黒マーク、黒ライン、切れ込み、または穴を使用する印刷フォーマット (長さ) に対応する半幅可動式 (反射式) 検知。

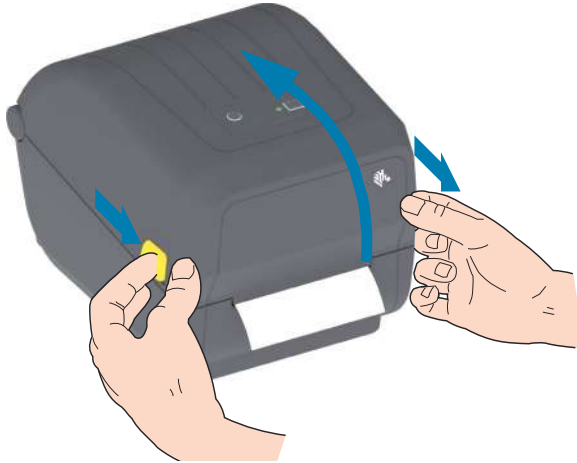
用紙タイプによる用紙検知の設定

- **ウェブ / ギャップ用紙の場合**、プリンタはラベルとライナーの違いを検出して印刷フォーマットの長さを判定します。
- **連続ロール用紙の場合**、プリンタは用紙の特性のみを検知します。印刷フォーマットの長さは、プログラミング (ドライバまたはソフトウェア)、または最後に保存したフォームの長さによって設定されます。
- **黒マーク用紙の場合**、プリンタは黒マークの開始と次の黒マークの開始までの距離を検出して印刷フォーマットの長さを測ります。
- **他の一般的な用紙と設定の違いについては**、以下のいずれかを参照してください。
 - **ラベル・ディスペンサ・オプションの使用**(この手順を使用して用紙をセットした後)。
 - **折り畳み用紙の印刷**を参照してください。

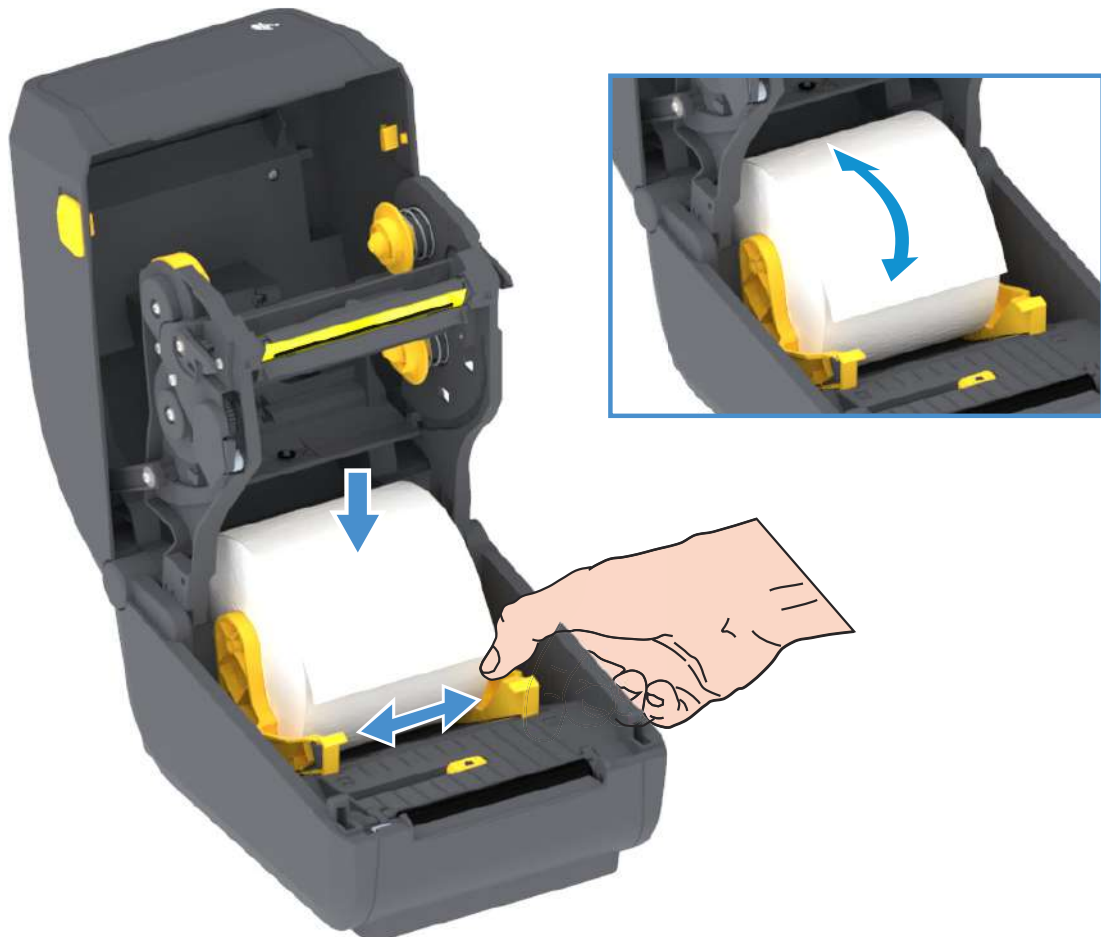
用紙のセット手順

切り取り (標準ベゼル)、ラベル・デイス Pens、用紙のカット・オプションを対象とした手順です。

1. プリンタを開きます。解除ラッチ・レバーをプリンタの前面方向に引っ張ります。

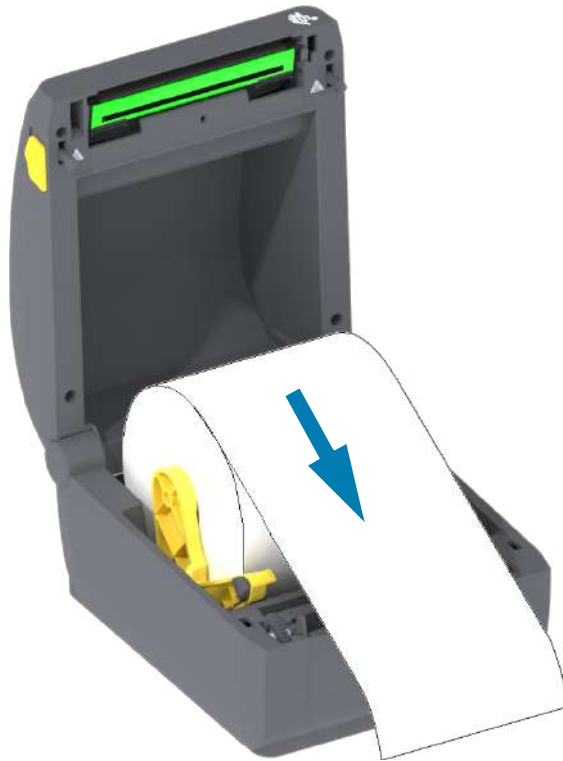


2. 用紙ロール・ホルダーを開きます。ロール紙がプラテン (ドライブ)・ローラーを通るとき、印刷される面が上向きになるように用紙ロールの向きを定めます。用紙ガイドを空いている方の手で引いて開き、用紙ロールをロール・ホルダーに載せたらガイドから手を放します。ロールがスムーズに回転することを確認します。ロールが用紙セット部の底で動かない状態になってはなりません。



セットアップ

3. 用紙を引っ張って、プリンタの前面から出るようにします。

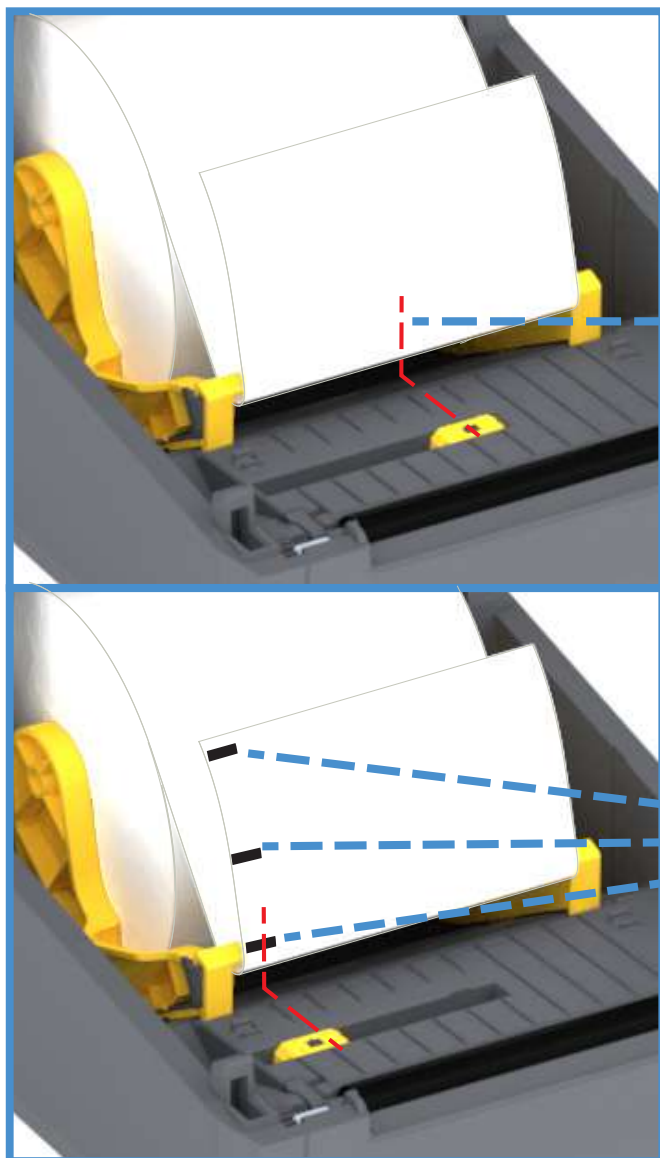


4. 用紙を両側の用紙ガイドの下に押し込みます。

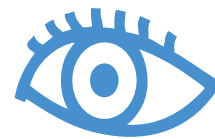


セットアップ

5. 用紙をめくり上げ、ご使用の用紙タイプに合わせて可動式用紙センサーの位置を調整します。
- 黒マークまたは切れ込みのない連続ロール・レシート・タイプ用紙またはラベル用紙の場合は、用紙をデフォルトの中央位置に揃えます。
 - 黒マーク (黒ライン、切れ込みまたは穴) 裏打ち用紙の場合は、センサーが黒マークの中央に揃うようにセンサー位置を調整します。黒マークを用いた操作で黒マーク検知のみを使用するために、用紙の中央部分を避けます。



デフォルト - ウェブ (ギャップ) 検知
標準操作位置



中心から外れた
黒マーク検知のみ

可動式センサーの使用

可動式センサーはデュアル機能センサーです。このセンサーは、透過式(用紙を透過する)と反射式(用紙の裏面を検知)を行います。プリンタは、いずれの検知方式も使用できますが、両方を同時に使用することはできません。

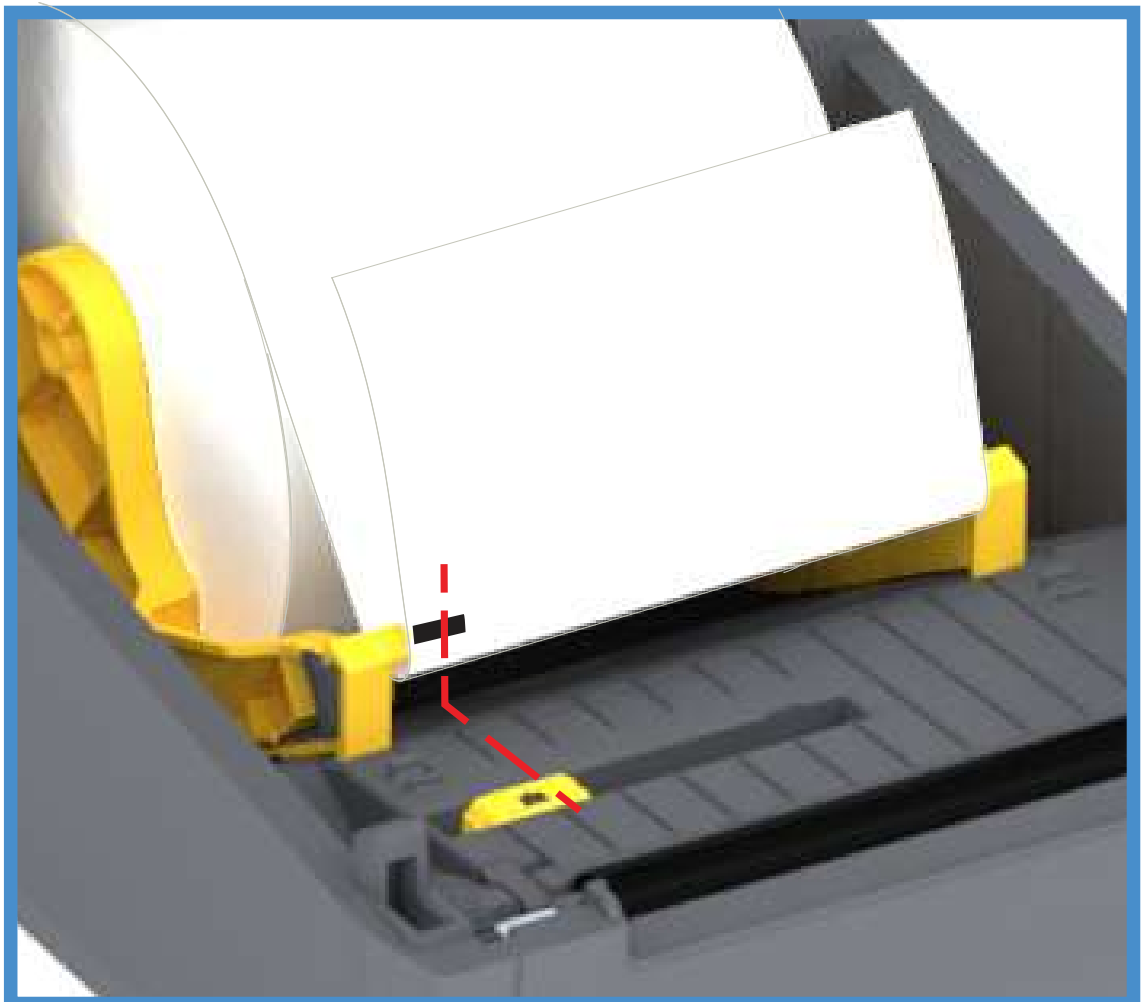
可動式センサーには、ウェブ/ギャップ用紙に対応する単一のセンサー位置(デフォルト位置)があります。

可動式センサーを使用すると、用紙(または用紙ライナー)の裏側にある黒マークや切れ込み(用紙を貫く穴)の付いた用紙が使用できるようになります。センサーは、ウェブ/ギャップ検知アレイを避けるために、ロール紙の中央ではなく、黒マークまたは切れ込みの中央に揃えます。

黒マークまたは切れ込みに合わせた可動式センサーの調整

黒マーク検知は、センサーの検出器に戻る、センサーの近赤外光ビームを反射しない用紙の裏面にある黒マーク、黒線、切れ込み、穴などの無反射表面を検索します。センサー・ライトと黒マーク検出器は、センサー・カバーの下に隣接しています。

可動式センサーの整合矢印を黒マークの中央または用紙の下側の切れ込みに位置決めします。センサーの整合は用紙の端からできるだけ遠くに設定してください。そうすることでセンサー・ウィンドウの全体がマークでカバーされます。印刷時、用紙が左右に $\pm 1\text{mm}$ ずれる可能性があります(用紙の違いおよび取り扱いによるエッジ破損による)。用紙の片側にある切れ込みも損傷する可能性があります。



ロール紙のセット (続き)

1. カッター・モデル - オプションのカッター・モジュールを装着したプリンタの場合は、カッターの用紙スロットに用紙を通し、プリンタの前面から引き出します。



2. プリンタを閉じます。カバーがカチッと閉まるまで押し下げます。



プリンタを用紙にキャリブレーションする必要がある場合もあります。プリンタのセンサーは、ラベル、ライナーおよびラベル間の距離を検知して正常に動作するように調整する必要があります。同じ用紙サイズ、ベンダーおよびバッチ)を再装着したときは、フィード(前送り)・ボタンを1回押して用紙の印刷準備ができます。

SmartCal 用紙キャリブレーションの実行

プリンタは、用紙パラメータを設定してから、最適な印刷動作を行わせる必要があります。プリンタは用紙タイプ (Web/ギャップ、黒マーク/切れ込み、連続用紙) の判別も、用紙の特性の測定も自動的に行います。

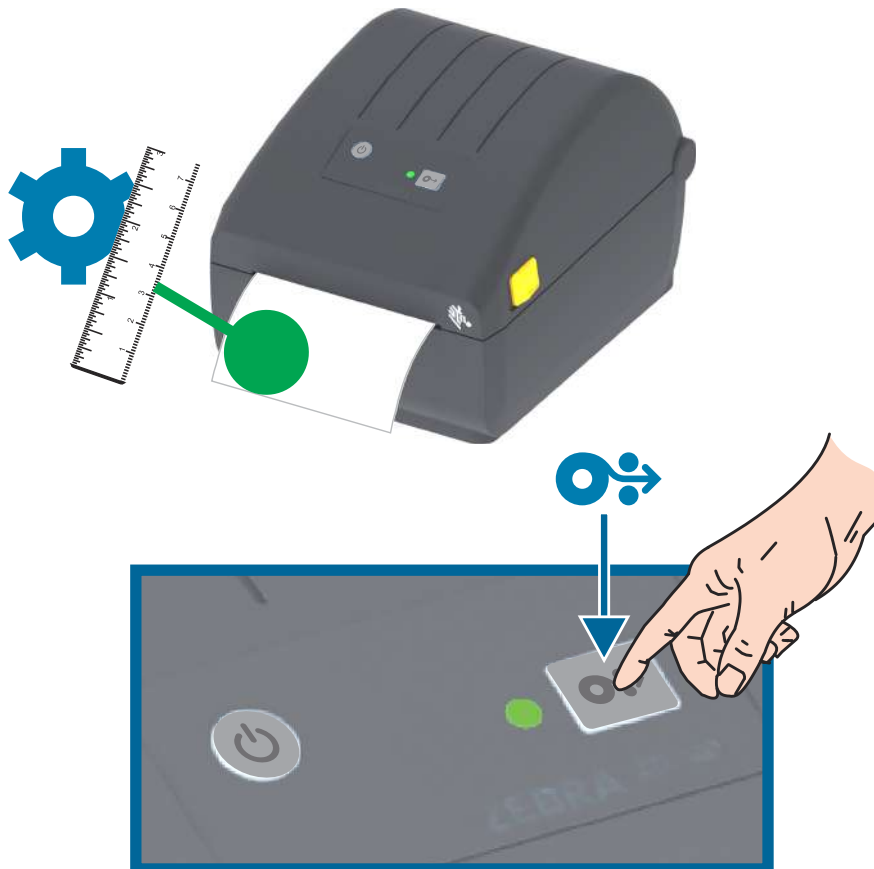


重要・特定の用紙の初期キャリブレーションを完了したら、用紙を交換するたびに再度キャリブレーションを行う必要はありません。プリンタは用紙を自動的に測定して、印刷中に用紙の特性の微細な変更を調整します。

新しい用紙ロール (同一バッチの) を装着後にフィード (前送り) ・ ボタンを 1 ~ 2 回押すと、ラベルは同期化されます。これで、印刷を続行する準備ができました。

SmartCal 手順

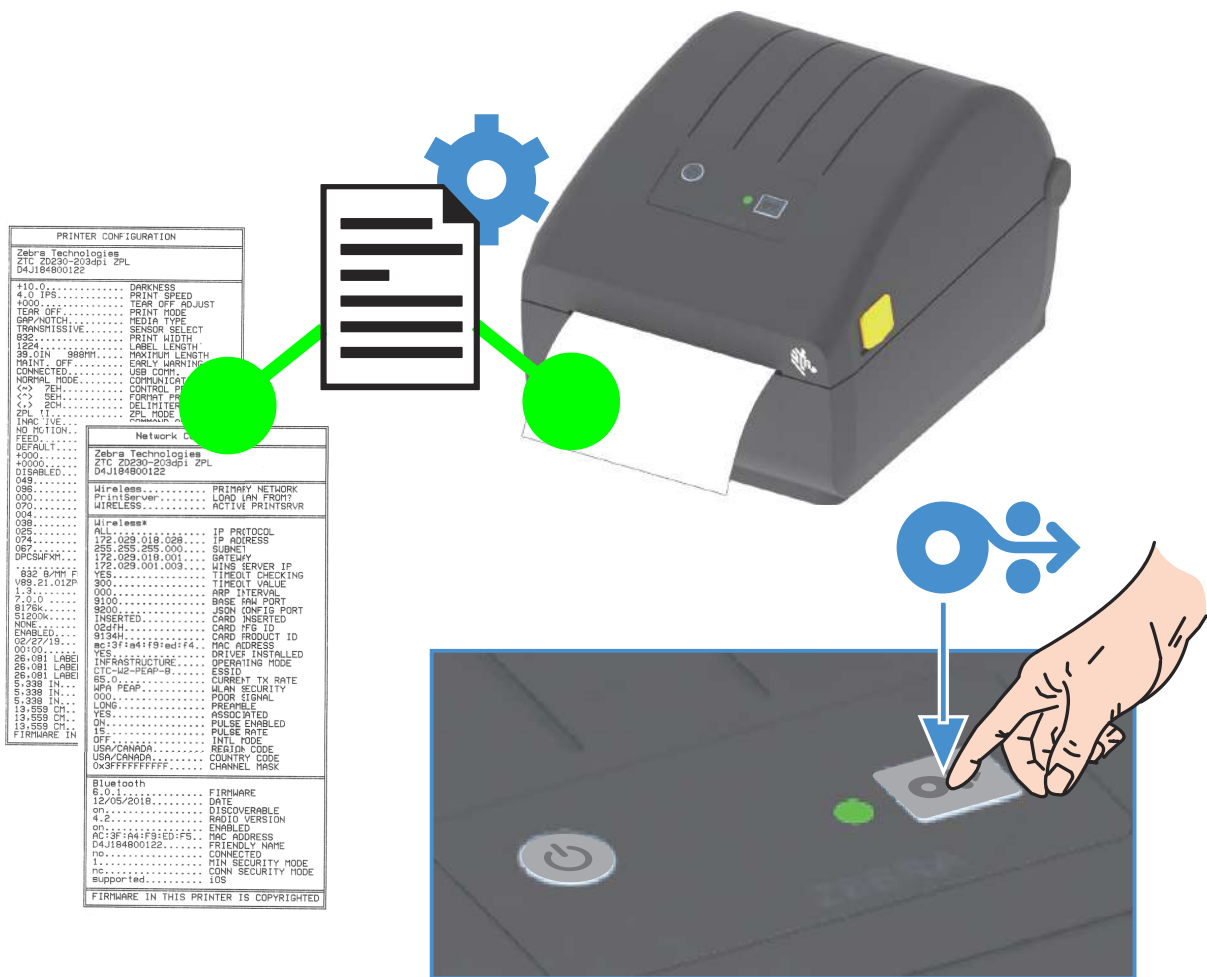
1. 用紙がプリンタに正常に装着され、プリンタのトップ・カバーが閉じていることを確かめてください。
2. 電源ボタンを押して、プリンタをオンにします。
3. プリンタがレディ状態 (ステータス・インジケータが緑色に点灯) になったら、フィード・ボタンを 2 秒間長押しします。最初にステータス・インジケータが点滅します。さらに 2 回点滅するまでフィード・ボタンを押し続けてから、フィード・ボタンをすぐに放します。
4. プリンタは、数枚のラベルを測定して用紙検知レベルを調整します。
5. プリンタが停止すると、ステータス・インジケータは緑色に点灯します。



設定レポートを使用したテスト印刷

プリンタをコンピュータに接続する前に、プリンタが正常に作動していることを確かめます。これは設定レポートを印刷して確認できます。設定レポートには、プリンタのインストールやトラブルシューティングに役立つ情報が記載されています。

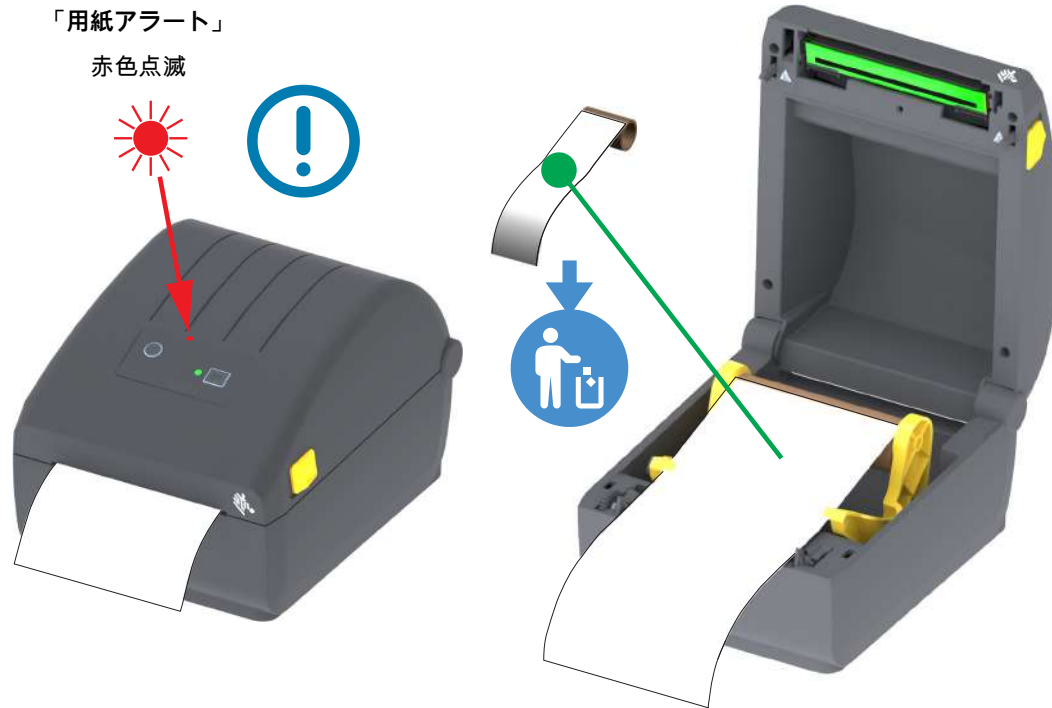
1. 用紙がプリンタに正常に装着され、プリンタのトップ・カバーが閉じていることを確かめてください。
2. プリンタの電源をオンにします。
3. プリンタがレディ状態(ステータス・インジケータが緑色に点灯)になったら、フィード・ボタンを約2秒間長押しします。ステータス・インジケータが1回点滅したら放します。
4. プリンタおよびネットワーク設定レポート(以下参照)が印刷されます。
5. プリンタが停止すると、ステータス・インジケータは緑色に点灯します。



これらのレポートを印刷できない場合は、[トラブルシューティング](#)を参照してください。

用紙切れ状態の検出

用紙切れになると、プリンタは、ステータス・インジケータの赤色点滅で「用紙切れ」状態を知らせます。これは、通常用の紙使用サイクルの一部です。



用紙切れ状態からの復元

1. プリンタを開きます。
2. ラベルがライナーに装着されていない状態で、用紙がロールの端 (または端の近く) に装着されていることを確認します。
3. 残った用紙とロール巻芯を取り外します。
4. 新しい用紙ロールを挿入します。 [ロール紙のセット](#) を参照してください。
 - さらに同じ用紙を続けて装着する場合は、新しい用紙を装着し、フィード (前送り) ・ ボタン ボタンを 1 回押して印刷を再開します。
 - 別の用紙 (サイズ、ベンダー、またはバッチが異なる) を装着している場合は、用紙を再装着し、最適な動作を確保するためには、続いて SmartCal を使用する必要があります。
 - 用紙サイズ (長さまたは幅) を変更すると、通常、プリンタのプログラムされている用紙の寸法、またはアクティブなラベル・フォーマットを変更する必要がありますので、注意してください。



重要・時に、ラベルのロールの中央で (用紙の端ではなく) ラベルがどこにも見当たらない場合があります。このような場合にも、「用紙切れ」状態になります。復元するには、次のラベルがプラテン・ローラーの上にくるように用紙を引き出します。プリンタを閉じます。フィード (前送り) ・ ボタンを 1 回押します。プリンタはラベル位置を再同期化して、印刷を再開できる状態になります。

コンピュータへのプリンタの接続

プリンタは、様々なインターフェイス・オプションおよび設定をサポートします。次のオプションと設定があります。

- ユニバーサル・シリアル・バス (USB 2.0) インターフェイス - 標準
- イーサネット (LAN) - 工場出荷時インストール済み・オプション。
- 内蔵 WiFi (802.11ac) および Bluetooth クラシック 4.1 (3.0 互換) - 工場出荷時インストール済みのオプション。
- WiFi モデルには、Android または iOS デバイスで実行しているソフトウェアを使用するプリンタ設定に対応の Bluetooth エネルギー (低速接続) が搭載されています。

Windows® プリンタ・ドライバのプリインストール

PC に接続されたプリンタの電源を入れる前に、Zebra セットアップ・ユーティリティ (ZSU) をインストールしてください。このユーティリティによって、Zebra Windows ドライバが先にインストールされます。次に、ZSU インストール・ウィザードから、プリンタの電源投入を促すプロンプトが表示されます。指示に従って、プリンタのインストールを完了させます。

Zebra セットアップ・ユーティリティは、プリンタのインストールを支援することを目的としています。これらの物理的な各プリンタ通信インターフェイスの配線と固有のパラメータについて、電源投入の前と直後に行う設定セットアップの選択に役立つように、以降のページで説明します。Zebra セットアップ・ユーティリティの設定ウィザードでは、適切な時にプリンタの電源を投入して、プリンタのインストールを完了するように指示されます。

ネットワーク (イーサネットまたは Wi-Fi) および Bluetooth 通信の詳細については、次のガイドを参照してください。

- 有線プリント・サーバーおよびワイヤレス・プリント・サーバー・ユーザー・ガイド
- Bluetooth ワイヤレス・ガイド

インターフェイス・ケーブルの要件

データ・ケーブルは、完全シールド構造になっており、金属または金属化されたコネクタ・シエルが付いていなければなりません。電気ノイズの輻射および受信を防止するには、シールドされたケーブルとコネクタが必要です。

ケーブルの電気ノイズのピックアップを最小限にするには:

- ケーブルをできるだけ短くすること (1.83 m (6 フィート) 推奨)。
- データ・ケーブルと電源コードをきつく束ねないこと。
- データ・ケーブルを電源ワイヤのコンジットに結び付けない。

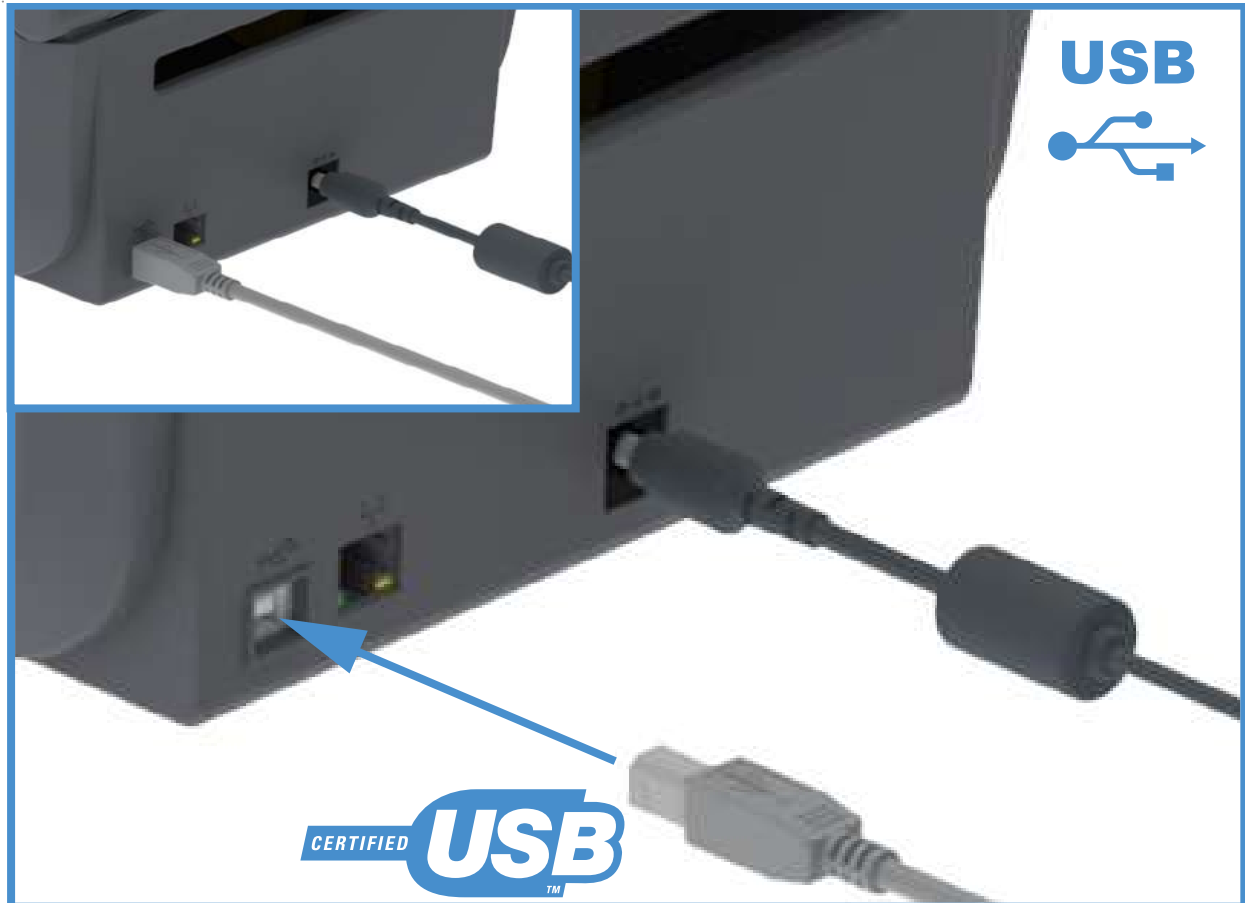


重要・このプリンタは、完全にシールドされたデータ・ケーブルを使用することにより、FCC の「規則と規制」パート 15 クラス B 装置に準拠しています。シールドされていないケーブルを使用すると、Class B の限度を超える輻射ノイズが放出されるおそれがあります。

USB インターフェイス

USB (ユニバーサル・シリアル・バス) (バージョン2.0 準拠) は、既存の PC ハードウェアと互換性のある高速インターフェイスを提供します。USBの「プラグ・アンド・プレイ」設計により、インストールが簡単です。複数のプリンタが、単一の USB ポート/ハブを共有することができます。

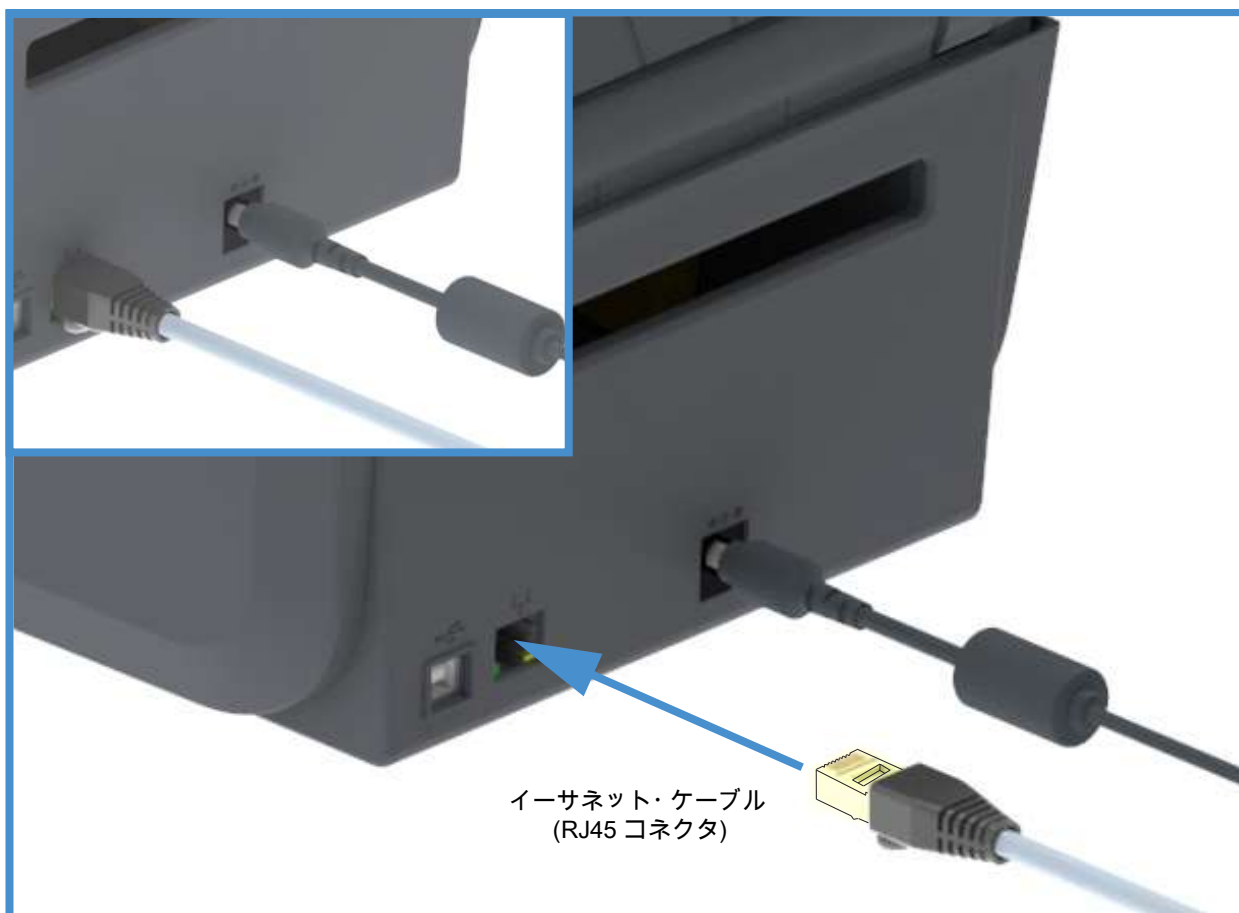
USB ケーブルを使用するときは、ケーブルまたはケーブル・パッケージに USB 2.0 への準拠を保証する「Certified USB™」のマーク (下図参照) が付いていることを確認してください。



イーサネット (LAN、RJ-45)

プリンタには、CAT-5 以上の UTP RJ45 イーサネット・ケーブルが必要です。

プリンタにはネットワーク・プリント・サーバーが内蔵されています。互換性のあるイーサネット・ベースのネットワークで実行されるようにプリンタを設定する詳細については、『有線プリント・サーバーおよびワイヤレス・プリント・サーバー・ユーザー・ガイド』を参照してください。プリンタは、ネットワーク上で実行するよう設定する必要があります。プリンタに搭載されたプリント・サーバーには、プリンタのプリント・サーバー Web ページからアクセスできます。



イーサネット・ステータス/アクティビティ・インジケータ

プリンタのイーサネット・コネクタには、コネクタのインターフェース・ステータスを一部表示する 2 つのステータス/アクティビティ・インジケータがあります。

LED ステータス	説明
どちらもオフ	イーサネット・リンクの検出はなし
緑色	100 Mbps リンクを検出
緑色と琥珀色で点滅	100 Mbps リンクとイーサネット・アクティビティを検出
琥珀色	10 Mbps リンクを検出
琥珀色と緑色で点滅	10 Mbps リンクとイーサネット・アクティビティを検出

ネットワーク・アクセス用の IP アドレスの割り当て

イーサネット・ネットワーク (LAN および WLAN) 上のすべてのデバイスに、ネットワーク IP (インターネット・プロトコル) アドレスが必要です。プリンタの IP アドレスは、印刷およびプリンタ設定でプリンタにアクセスするために必要です。IP アドレスを割り当てるには、次の 5 つの方法があります。

- DHCP (動的ホスト構成プロトコル) - デフォルト設定
- Zebra セットアップ・ユーティリティ (ZebraDesigner Windows プリンタ・ドライバを含む)
- Telnet
- モバイル・アプリ
- ZebraNet Bridge

パーソナル・ネットワーク用の DHCP

デフォルトでは、プリンタは DHCP を使用したイーサネット LAN または Wi-Fi ネットワークで動作するように設定されます。この設定は主にパーソナル・ネットワークで使用するためのものです。プリンタの電源がオンになるたびに、ネットワークから自動的に新しいネットワーク IP アドレスが与えられます。Windows プリンタ・ドライバは静的 IP アドレスを使用してプリンタに接続します。プリンタの初期インストール後に、割り当てられている IP アドレスが変更された場合、プリンタにアクセスするには、プリンタ・ドライバに設定されている IP アドレスを変更する必要があります。

管理ネットワーク

構造化されたネットワーク (LAN または Wi-Fi) でプリンタを使用するには、ネットワーク管理者がプリンタに静的 IP アドレスと、ネットワークで正しく動作するために必要なその他の設定を割り当てる必要があります。

プリント・サーバー・デフォルトのユーザー ID およびパスワード

プリンタのプリント・サーバーにアクセスする場合、またはプリンタに Wi-Fi オプションがある場合、一部の機能では、デフォルトのユーザー ID またはデフォルトのパスワードが必要になります。工場デフォルト値は、以下のとおりです。

- ユーザー ID: **admin**
- パスワード: **1234**

Wi-Fi および Bluetooth クラシック・ワイヤレス接続オプション

このガイドでは、内蔵 Wi-Fi プリント・サーバおよび Bluetooth クラシック 4.X・ワイヤレス接続オプションの基本設定について説明します。[Wi-Fi プリント・サーバ・オプションのセットアップ](#)では、Wi-Fi および Bluetooth クラシック・ワイヤレス接続オプションの一部として、Wi-Fi のインストールについてのみ説明します。プリンタのイーサネット操作の詳細については、Zebra Web サイトで『有線プリント・サーバおよびワイヤレス・プリント・サーバ・ユーザー・ガイド』をご覧ください。

このマニュアルの[Bluetooth オプション設定](#)では、Wi-Fi および Bluetooth クラシック・ワイヤレス接続オプションの一部として、Bluetooth のインストールについてのみ説明します。プリンタの Bluetooth 操作の詳細については、Zebra Web サイトで『Bluetooth ワイヤレス・ガイド』をご覧ください。

Windows® OS の セットアップ

このセクションでは、プリンタと Windows オペレーティング・システム環境との通信の設定について説明します。

Windows からプリンタへの通信設定 (概要)

ローカル (有線) 接続を使用したサポート対象の Windows オペレーティング・システム (最も一般的) の場合:

1. Zebra Web サイトから、**Zebra セットアップ・ユーティリティ**をダウンロードします。
 - ZD200 シリーズ 感熱 プリンタ — www.zebra.com/zd200d-info
2. ダウンロード・ディレクトリから **Zebra セットアップ・ユーティリティ**を「Run (実行)」します。
3. 「**Install New Printer (プリンタの新規インストール)**」をクリックして、インストール・ウィザードを実行します。
4. 「**Install Printer (プリンタのインストール)**」を選択し、ZDesigner プリンタのリストからプリンタのモデル番号を選択します。
5. USB ポートを選択して PC に接続します。この USB インターフェイスを使用して、ネットワーク接続または Bluetooth Classic (4.0) のウィザード・ガイド付きインストールをサポートします。
6. プリンタの電源をオンにして、インターフェイスのタイプに合わせてプリンタ通信を設定します。
7. Windows ドライバを使用して「**Test Print (テスト・プリント)**」を印刷し、Windows での動作を確認します。

Windows® プリンタ・ドライバのインストール

Zebra セットアップ・ユーティリティ (ZSU) のインストールは、プリンタに電源を投入する前に行ってください (プリンタの接続先は、Zebra ドライバ対応の Windows オペレーティング・システムを実行する PC です)。このユーティリティによって、Zebra Windows ドライバが先にインストールされます。次に、ZSU インストール・ウィザードから、プリンタの電源投入を促すプロンプトが表示されます。指示に従って、プリンタのインストールを完了させます。

Zebra セットアップ・ユーティリティの目的は、Windows オペレーティング・システムを実行している PC でプリンタ通信の設定をサポートすることです。これらの物理的な各プリンタ通信インターフェイスの配線と固有のパラメータについて、電源投入の前と直後に行う設定セットアップの選択に役立つように、以降のページで説明します。Zebra セットアップ・ユーティリティの設定ウィザードでは、適切な時にプリンタの電源を投入して、プリンタのインストールを完了するように指示されます。

イーサネット (ネットワーク) および Bluetooth インターフェイスのインストールの詳細については、次の資料を参照してください。

- 有線プリント・サーバおよびワイヤレス・プリント・サーバ・ユーザー・ガイド
- Bluetooth ワイヤレス・ガイド

Wi-Fi プrint・サーバ・オプションのセットアップ

このセクションでは、内蔵 Wi-Fi プrint・サーバ・オプションに関する基本設定を取り上げます。詳細については、『有線プリント・サーバおよびワイヤレス・プリント・サーバ・ユーザー・ガイド』を参照してください。



注記・ワイヤレス無線オプション (Wi-Fi、Bluetooth クラシック、Bluetooth 低エネルギーなど) は、工場出荷時のインストール設定でのみ使用可能です。

プリンタをワイヤレス用に設定するには、以下の方法があります。ただし、この基本ガイドでは、最初のオプション (接続ウィザード) のみを説明します。

- **接続ウィザードの使用** - ZPL スクリプトを作成するウィザードです。このユーティリティの最後の画面で、コマンドをプリンタに直接送信するか、ZPL スクリプトをファイルに保存するか選択できます。保存した ZPL ファイルには、以下の用途があります。
 - ファイルは、使用可能な接続方法 (シリアル、パラレル、USB、または有線プリント・サーバ) でプリンタに送信できます。
 - ネットワーク設定を工場デフォルトに戻した後、ファイルをプリンタに再送できます。
 - 同じネットワーク設定を使用する複数のプリンタに、ファイルを送信できます。
- **ZPL スクリプトの使用** - ユーザーが直接、ZPL スクリプトを作成します。^WX コマンドを使用して、セキュリティ・タイプの基本パラメータを設定します。コマンドは、任意の接続方法 (シリアル、パラレル、USB、または有線プリント・サーバ) で送信できます。このオプションの詳細については、『ZPL プログラミング・ガイド』を参照してください。
- **Set/Get/Do (SGD) コマンド** - これらのコマンドは、ユーザーがプリンタに送信します。まず、wlan.security で、ワイヤレス・セキュリティ・タイプを設定してください。選択するセキュリティ・タイプによっては、他の SGD コマンドで他のパラメータを指定する必要があります。コマンドは、任意の接続方法 (シリアル、パラレル、USB、または有線プリント・サーバ) で送信できます。このオプションの詳細については、『ZPL プログラミング・ガイド』を参照してください。

ZebraNet Bridge の接続ウィザードを使用した設定



注記・ご使用のプリンタをクラウド、WLAN、および LAN に接続して設定する際の現在の推奨ツールは Link-OS Profile Manager です。Profile Manager および ZebraNet Bridge Enterprise (ローカル構成および LAN 構成) ユーティリティは <http://www.zebra.com/software> から入手できます。プリンタを正しく使用できるように設定するには、ZebraNet Bridge Enterprise バージョン 1.2.5 以上が必要です。

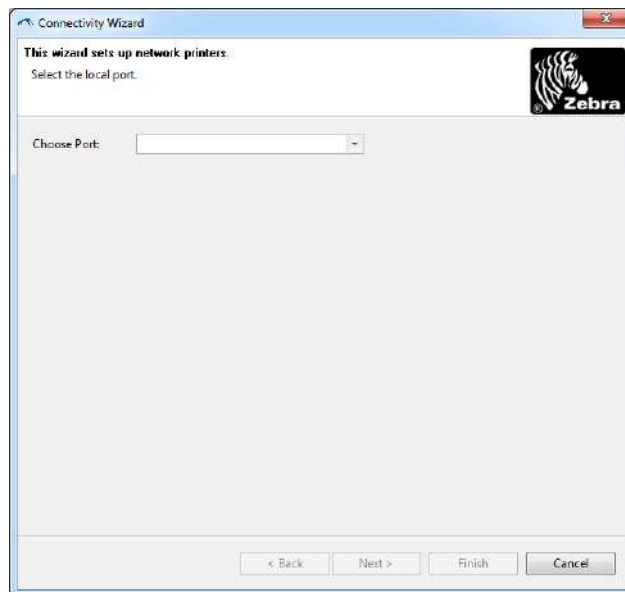
接続ウィザードは、ZebraNet Bridge Enterprise に含まれています。このウィザードを使用すると、自動的に適切な ZPL スクリプトが生成されるので、プリンタのワイヤレス操作の設定が容易になります。ワイヤレス・プリント・サーバを初めてインストールする場合や、ネットワーク・オプションを工場出荷時のデフォルトに戻した場合は、このユーティリティを使用してください。



注記・接続ウィザードでセットアップできるプリント・サーバは、一度につき 1 つだけです。複数のプリント・サーバ (有線、無線) を設定するには、プリント・サーバごとに 1 回ずつ、ウィザードを実行する必要があります。

接続ウィザードを使用するには、次の手順を実行します。

1. ZebraNet Bridge Enterprise をコンピュータにインストールします (インストールしていない場合)。このプログラムは、Zebra Web サイト <http://www.zebra.com/software> から入手できます。
2. ZebraNet Bridge Enterprise プログラムを起動します。
シリアル番号の入力を促されたら、「Cancel (キャンセル)」をクリックします。接続ウィザードは、引き続き使用できます。
3. メニュー・バーから、「Tools (ツール)」 > 「Connectivity Wizard (接続ウィザード)」の順に選択します。「Connectivity Wizard (接続ウィザード)」が開きます。

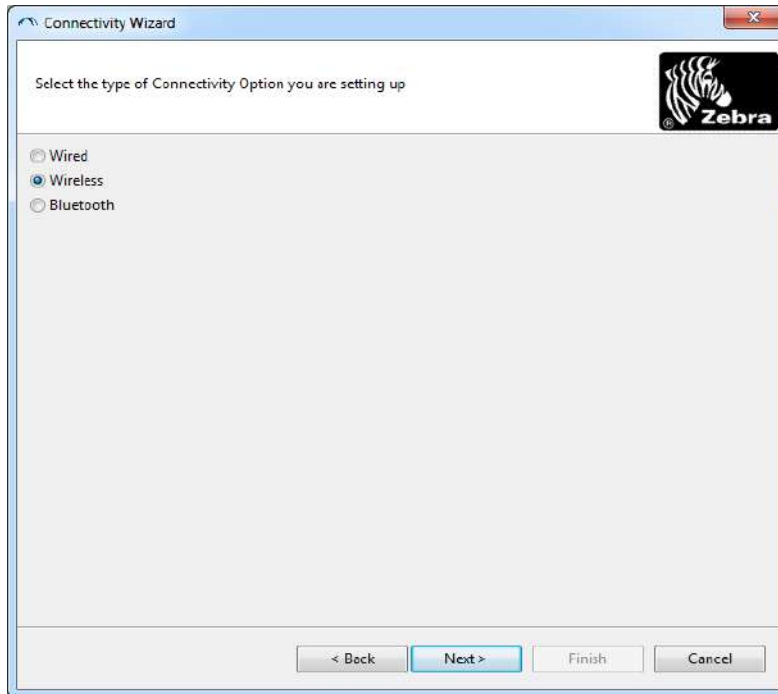


4. ポートの選択リストから、プリンタを接続するポートを選択します。
 - ファイルをプリンタに送信せずに保存する場合は、任意のポートを選択できます。
 - 「File (ファイル)」を選択した場合は、ファイルの保存場所を参照するよう促されます。
 - シリアル・ポートを選択した場合は、「Choose Port (ポート選択)」リストの下にシリアル設定情報が表示されます。プリンタの設定に適合するようにシリアル通信設定を変更します (必要に応じて)。

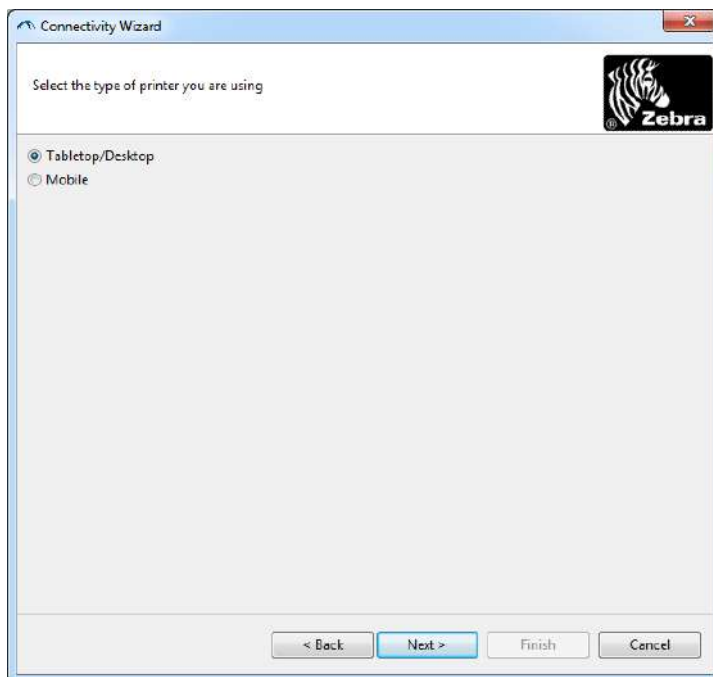


注記・ポートは、他のデバイスで使用されていると、ドロップダウン・リストに表示されません。

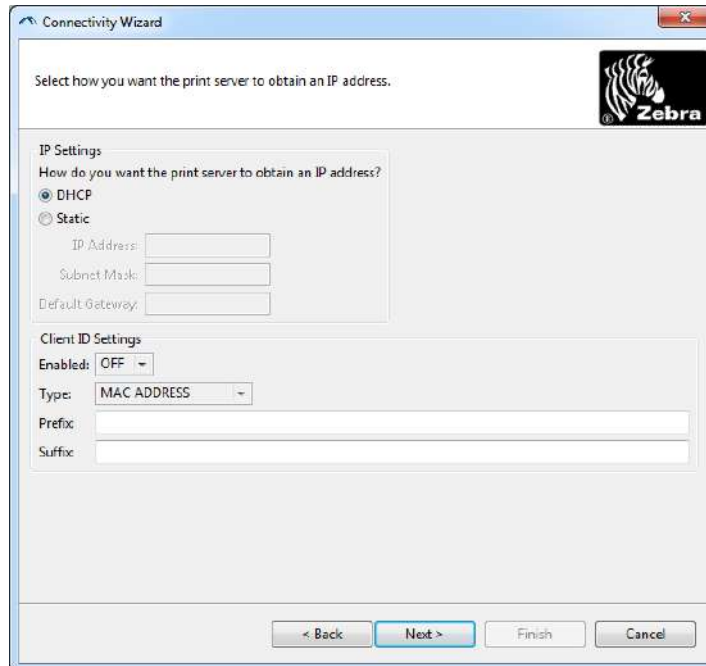
5. 「Next (次へ)」をクリックします。
設定するプリント・サーバ・デバイスの選択を促されます。



6. 「Wireless (ワイヤレス)」を選択して、「Next (次へ)」をクリックします。
使用するプリンタのタイプを選択するように促されます。



- 使用するプリンタのタイプを選択し、「Next (次へ)」をクリックします。
ワイヤレス IP 情報の入力を促されます。



- DHCP (動的) オプションまたは静的 IP オプションをオンにします。
 - DHCP**
 - DHCP を選択し、「Next (次へ)」をクリックします。
 - 手順 9 に進みます。
 - 静的 (IP)**
 - 「Static (静的)」を選択します。
 - IP 設定フィールドが有効になります。
 - ワイヤレス・プリント・サーバの IP アドレス、デフォルト・ゲートウェイ、およびサブネット・マスクを入力します。ネットワーク管理者に正しい値を問い合わせてください。
 - 手順 9 に進みます。

9. 「Next (次へ)」をクリックします。
「Wireless Settings (ワイヤレス設定)」ウィンドウが開きます。

The screenshot shows the 'Connectivity Wizard' window with the following sections and fields:

- General Security:**
 - ESSID: 125
 - Security Mode: None
 - Security Username: [Empty]
 - Security Password: [Empty]
- WEP Options:**
 - Authentication Type: Open
 - WEP Index: 1
 - Enchr. Key Storage: Hex String
 - When using hex WEP keys, do not use a leading 0x
 - WEP Key 1: [Empty]
 - WEP Key 2: [Empty]
 - WEP Key 3: [Empty]
 - WEP Key 4: [Empty]
- Kerberos Settings:**
 - Kerberos User: [Empty]
 - Kerberos Password: [Empty]
 - Kerberos Realm: [Empty]
 - Kerberos KDC: [Empty]
- WPA:**
 - PSK Type: Hex String
 - PSK Name: [Empty]
- EAP:**
 - Optional Private Key: [Empty]

At the bottom of the window, there are four buttons: '< Back', 'Next >', 'Finish', and 'Cancel'. The 'Next >' button is highlighted in blue.

10.ESSID を入力します。



注記・ESSID とパス・フレーズを使用する場合は、これらの手順の前に、それらをアクセス・ポイントで設定しておく必要があります。

11.ド롭ダウン・リストから、「Security Mode (セキュリティ・モード)」を選択します。

- **None (なし)** (セキュリティ・プロトコルを選択しない)
- **EAP-TLS、EAP-TTLS、EAP-FAST、または WPA-EAP-TLS**
必に応じて、ウィンドウの「EAP」セクションで、オプションの秘密キーを入力します。
「Next (次へ)」をクリックして、**手順 12** に進みます。
- **PEAP、LEAP、WPA-EAP-TTLS、WPA-PEAP、または WPA-LEAP**
ウィンドウの「General Security (セキュリティ全般)」セクションで、セキュリティ・ユーザー名とパスワードを入力します。
「Next (次へ)」をクリックして、**手順 12** に進みます。
- **WPA-PSK**
ウィンドウの「WPA (WPA)」セクションで、
 1. **PSK タイプ**を選択します。
 2. **PSK 名**を入力します。
「Next (次へ)」をクリックして、**手順 12** に進みます。
- **WPA-EAP-FAST**
 3. ウィンドウの「General Security (セキュリティ全般)」セクションで、セキュリティ・ユーザー名とパスワードを入力します。
 4. 必に応じて、ウィンドウの「EAP」セクションで、オプションの秘密キーを入力します。
「Next (次へ)」をクリックして、**手順 12** に進みます。
- **KERBEROS**
ウィンドウ内の「Kerberos Settings (Kerberos 設定)」セクションで、以下の値を入力します。
 - Kerberos ユーザー
 - Kerberos パスワード
 - Kerberos 領域
 - Kerberos KDC

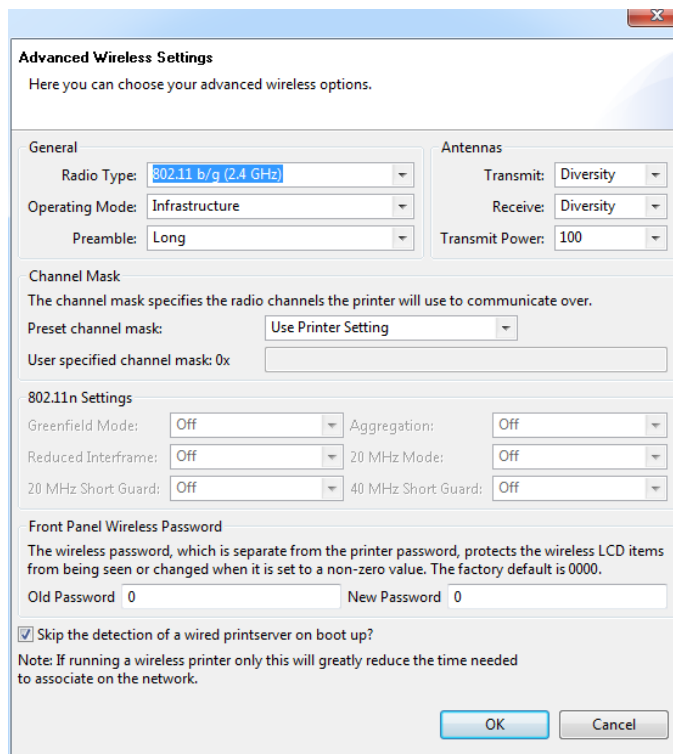


注記・KERBEROS は、内蔵ワイヤレス・プラス・プリント・サーバや無線カードではサポートされていません。

「Next (次へ)」をクリックして、**手順 12** に進みます。

12. 「Wireless Settings (ワイヤレス設定)」ウィンドウの「Advanced Options (詳細オプション)」をクリックします。

「Advanced Wireless Settings (詳細ワイヤレス設定)」ウィンドウが開きます。



13. 「Advanced Wireless Settings (詳細ワイヤレス設定)」ウィンドウの設定を確認します。必要に応じて設定を変更し、続いて「OK」をクリックします。「Wireless Settings (ワイヤレス設定)」ウィンドウに戻ります。

14. 「Next (次へ)」 をクリックします。

ワイヤレス・セットアップ・ウィザードでの選択に基づいて、適切な ZPL コマンドが生成され、確認のために表示されます。テーブルトップ/デスクトップを選択した場合は、次のようなダイアログボックスが表示されます。



15. スクリプトをただちに送信するか、後で使用するために保存するか決定します。

設定スクリプトの使用

ZPLスクリプトを、この手順の始めに選択したポートからプリンタへ送信し、セットアップを完了します。

1. USB ポートへの有線ケーブル接続を介して、プリンタがコンピュータに接続していることを確認します。
2. 電源が未投入の場合は、プリンタ電源をオンにします。
3. 「Review and Send ZPL for Wireless (ワイヤレス用の ZPL の確認と送信)」ウィンドウで、「Finish (完了)」をクリックします。
4. ZPL スクリプトが、インターフェイス・ポートからプリンタへ送信されます。「Wireless Setup Wizard (ワイヤレス・セットアップ・ウィザード)」の画面が閉じます。
5. プリンタの電源をオフにしてから、オンに戻します。

設定スクリプトの保存

後で使用したり、他のプリンタで使用したりするため、ZPL スクリプトをファイルに保存します。



注記・ZPL スクリプト・ ファイルを、同じ設定を使用する複数のプリンタに送信できます。または、ネットワーク設定が工場出荷時のデフォルト値に戻されたプリンタにこのファイルを送信できます。このため、ワイヤレス・ セットアップ・ ウィザードを複数回使用する必要がなくなります。

1. 「Review and Send ZPL for Wireless (ワイヤレス用の ZPL の確認と送信)」ウィンドウで、右クリックし、「Copy (コピー)」を選択します。
2. テキスト・ エディタ (メモ帳など) を開き、スクリプトを貼り付けます。
3. スクリプトを保存します。
4. 接続ウィザード内で、「Cancel (キャンセル)」をクリックし、この時点ではスクリプトを送信せずにウィザードを終了します。
5. 電源が未投入の場合は、プリンタ電源をオンにします。
6. 選択した接続を介して、ZPL ファイルをプリンタに送信します。
7. プリンタのインジケータ・ ランプでワイヤレス・ ステータスを確認し、ワイヤレス接続向けにプリンタがセットアップされていることを確認します。

Bluetooth オプション設定

Zebra セットアップ・ユーティリティでは、プリンタとの Bluetooth ワイヤレス接続をすばやく簡単に設定できます。

1. デスクトップで、Zebra セットアップ・ユーティリティ・アイコンをダブルクリックして開きます。
2. プリンタからコンピュータに USB ケーブルを接続します。
3. 最初の ZSU 画面で、ウィンドウに表示されたプリンタをハイライトし、「Configure Printer Connectivity (プリンタ接続の設定)」をクリックします。
4. 「Connectivity Type (接続タイプ)」画面で「Bluetooth」を選択し、「Next (次へ)」ボタンをクリックします。



5. 「Bluetooth Settings (Bluetooth 設定)」画面で、「Enabled (有効)」にチェック・マークを入れて Bluetooth 機能を有効にします。
6. 「Friendly Name (親しみやすい名前)」テキスト・フィールドで、デバイスの Bluetooth 名を設定します。この名前は、デバイスの検出中に表示され、マスター・デバイスはこの名前でプリンタにラベルを付けます。
7. 「Discoverable (検出可能)」を「On (オン)」または「Off (オフ)」にすることにより、マスター・デバイスがペアリングする新しいデバイスを検索しているときにデバイスを表示するかどうかを設定します。
8. 「Authentication (認証)」を「On (オン)」に設定します。(注: この設定は、Link-OS には存在しませんが、ZSU で PIN を入力する場合はオンにする必要があります。プリンタでの実際の認証設定は、「Advanced Settings (詳細設定)」メニューの「Security Mode (セキュリティ・モード)」で設定されます。)

9. 「Authentication PIN (認証 PIN)」フィールドに設定される値は、マスター・デバイスの Bluetooth (BT) バージョンに応じて変わります。マスター・デバイスで Bluetooth (BT) 2.0 またはそれ以前を使用している場合は、このフィールドに数値を入力してください。ペアリングを確認するため、マスター・デバイスでも同じ値を入力するように求められます。PIN ペアリングのためには、「Advanced Settings (詳細設定)」でセキュリティ・モード 2 または 3 も選択する必要があります。

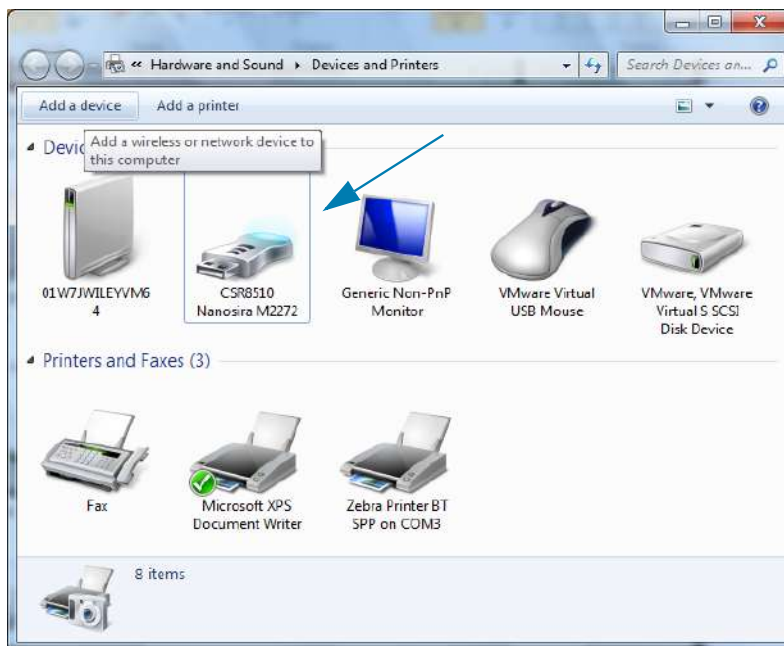


10. マスター・デバイスで Bluetooth (BT) 2.1 またはそれ以降を使用している場合は、この設定は無効です。Bluetooth (BT) 2.1 またはそれ以降では、PIN を使用する必要がないセキュア・シンプル・ペアリング (SSP) を使用しています。
11. 「Advanced Settings (詳細設定)」ボタンをクリックすると、「Advanced Bluetooth Settings (詳細 Bluetooth 設定)」ウィンドウが表示されます。「Advanced Settings (詳細設定)」の詳細については、『有線プリント・サーバおよびワイヤレス・プリント・サーバ・ユーザー・ガイド』を参照してください。
12. 「Next (次へ)」をクリックしてプリンタの設定を続けます。
13. プリンタを正しく設定するための SGD コマンドが表示されます。「Next (次へ)」をクリックして、「Send Data (データの送信)」画面に進みます。
14. 「Send Data (データの送信)」画面で、コマンドを送信するプリンタをクリックするか、「File (ファイル)」ボタンをクリックして、後で再利用できるように、コマンドをファイルに保存します。
15. コマンドをプリンタに送信するには、「Finish (完了)」ボタンをクリックします。プリンタは更新され、再起動されます。これで、USB インターフェイスをプリンタから外せます。
16. Bluetooth ペアリング処理を完了するには、マスター・デバイス上で Bluetooth デバイス検出を有効にし、マスター・デバイスに表示される指示に従ってください。

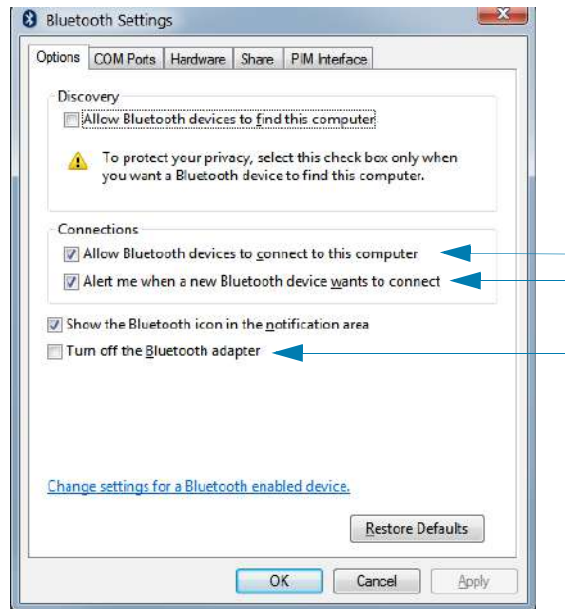
Windows Vista® SP2 または Windows 7® マスター・デバイスへの接続

Windows Vista (SP2 またはそれ以降) および Windows 7 での Bluetooth のインストールは XP でのインストールと異なります。

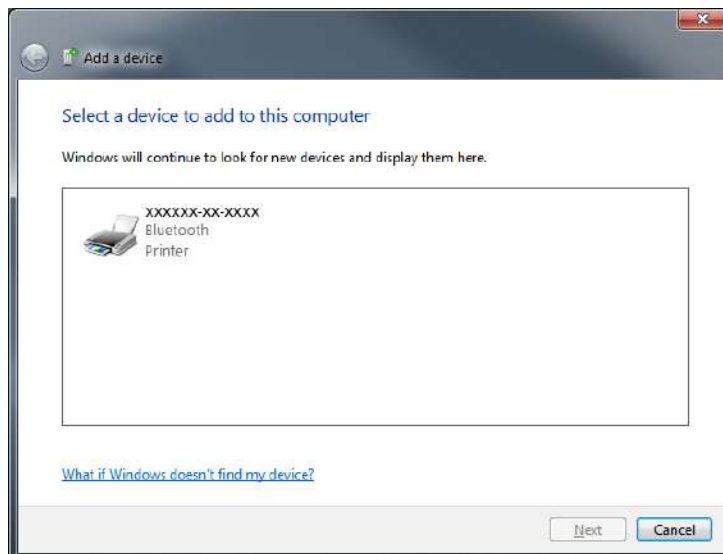
- Windows Vista: 「Start (スタート)」ボタン、「Control Panel (コントロール パネル)」、「Hardware and Sound (ハードウェアとサウンド)」、「Printers (プリンタ)」、「プリンタの追加」の順にクリックして、「Add Printer (プリンタの追加)」ウィザードを開きます。
 - Windows 7: 「Start (スタート)」ボタンをクリックし、「Start (スタート)」メニューから「Devices and Printers (デバイスとプリンター)」をクリックして「Devices and Printers (デバイスとプリンター)」を開きます。
 - ホスト PC 内の Microsoft 以外の一部の Bluetooth ドングルや内蔵 Bluetooth デバイスでは、セキュア・シンプル・ペアリング (SSP) 印刷のドライバ・サポートが不十分であり、「Add Printer (プリンタの追加)」ウィザードを通常どおりに完了できない場合があります。「Control Panel (コントロール・パネル)」の「Bluetooth Devices (Bluetooth デバイス)」に移動するか、Windows の「スタート」バーのシステム・トレイから、「Devices (デバイス)」(インストールしている Bluetooth プリンタ) に対して SPP を有効にすることが必要になる場合があります。プリンタをローカル・プリンタ (プリンタの USB) にインストールし、インストールの完了後「ポート」を SPP (仮想シリアル・ポート) COM ポートに変更します。
1. Windows スタート・メニューから「Devices and Printers (デバイスとプリンター)」にアクセスします。
 2. 「Devices and Printers (デバイスとプリンター)」ウィンドウで Bluetooth デバイスを確認します。下の汎用 Windows Bluetooth アイコンに注意してください。



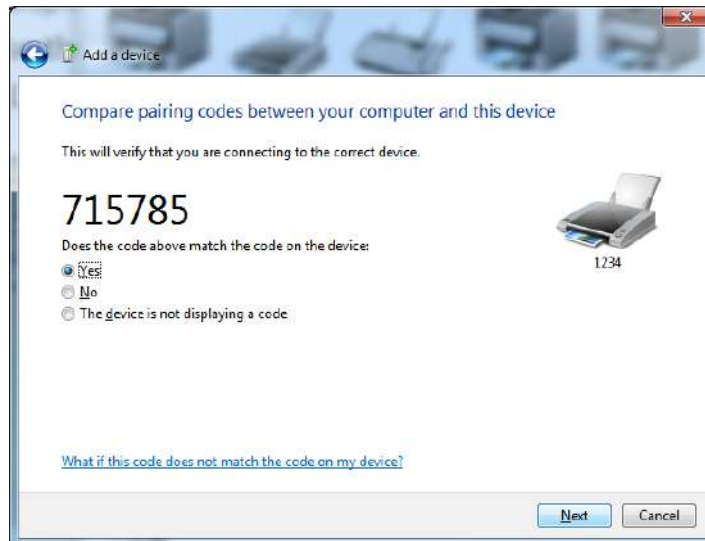
- マウスのポインタを Bluetooth アイコンの上に置くとアイコンが強調表示されます。強調表示された Bluetooth アイコンを右クリックします。ポップアップ・メニューから「Bluetooth Settings (Bluetooth 設定)」を選択します。両方の「Connections (接続)」チェックボックスがチェックされていることを確認します。「Turn off the Bluetooth adapter (Bluetooth アダプタを無効にする)」がチェックされていないことを確認します。「Apply (適用)」ボタンをクリックします。「OK」ボタンをクリックし、ウィンドウを閉じます。



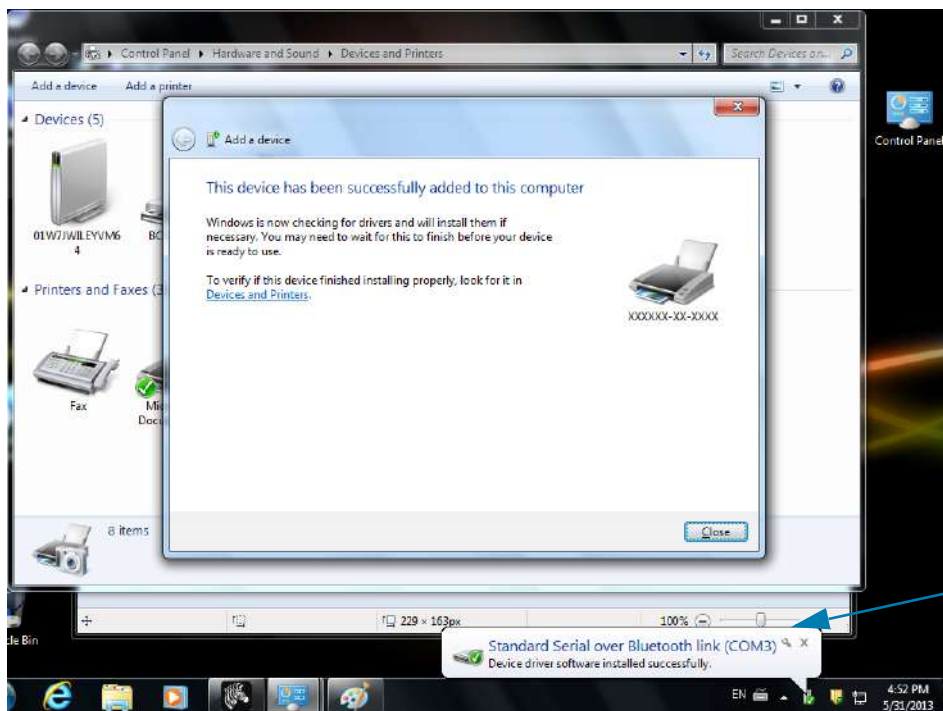
- 「Devices and Printers (デバイスとプリンター)」ウィンドウの最上部バーで「Add a device (デバイスの追加)」をクリックします。「Add a device (デバイスの追加)」ウィンドウに、近くにある Bluetooth デバイスが表示されます。
- Bluetooth 4.0 (3.0 互換) 対応の Zebra プリンタの電源を入れます。しばらくすると、「Add a Device (デバイスの追加)」ウィンドウに、新しいプリンタが表示されます。プリンタ・アイコンをクリックします。右クリックして「Add device (デバイスの追加)」を選択します。



6. プリンタがペアリング・コードを印刷します。ペアリング番号が表示画面のものと一致することを確認します。番号が一致したら、「Add a device (デバイスの追加)」ウィンドウで「Next (次へ)」ボタンを押します。



7. ペアリング・プロセスが成功した場合は、次のメッセージが表示されます。

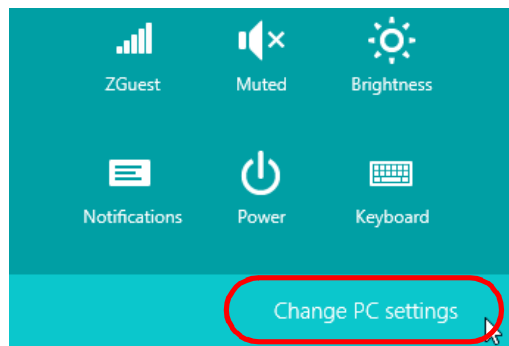


注記・タスク・バーのポップアップに表示された COM ポート番号に注意してください。これは数秒間しか表示されません。

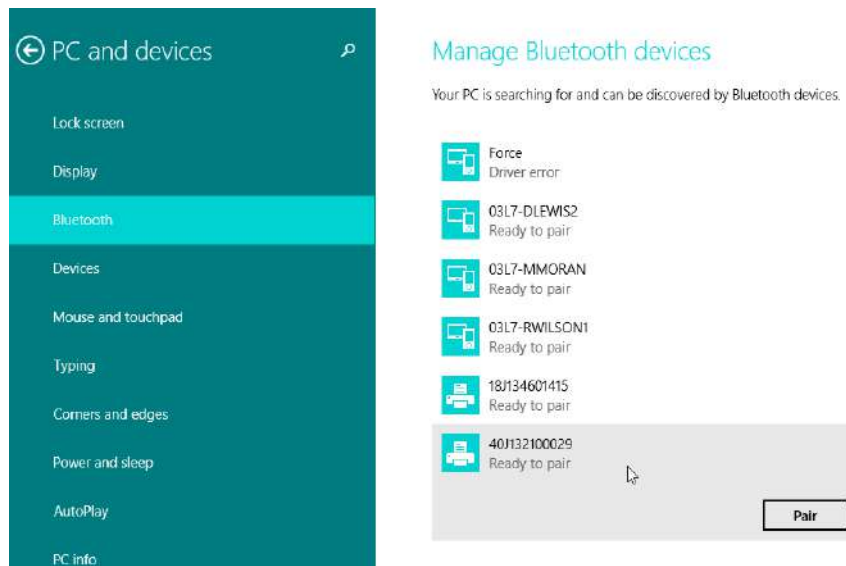
プリンタを Windows 8 OS に接続

Bluetooth 対応デバイスを追加 (ペアリング) する前に、オンになっていて検出可能であることを確認します。前のセクションの [Windows Vista® SP2 または Windows 7® マスター・デバイスへの接続](#) で述べたように、Windows デバイスで Bluetooth デバイスに接続するには、Bluetooth アダプタが必要な場合があります。詳細については、デバイス製造元のユーザー・マニュアルで確認してください。

1. 画面の右端からスワイプするか、マウスを画面の右端に向かって移動し、「**Settings (設定)**」を選択してから、「**Change PC Settings (PC 設定の変更)**」を選択します。



2. 「**PC and devices (PC とデバイス)**」を選択してから、「**Bluetooth**」を選択します。Bluetooth 対応デバイスが表示されたら、デバイスを選択し、「**Pair (ペア)**」をクリックします。




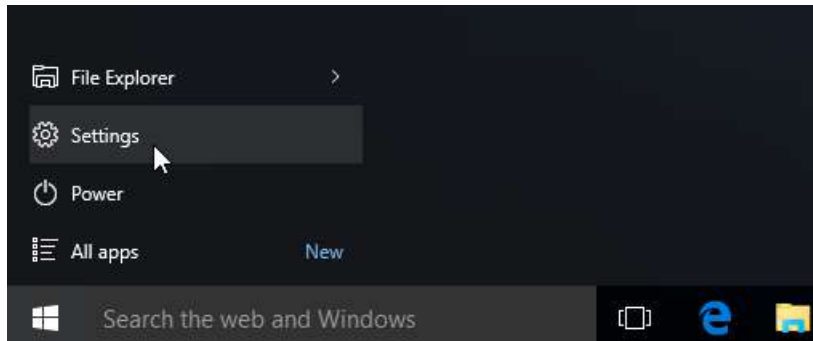
注記・ペアリング・コードはほんの 10 秒間しか表示されませんので、この手順をすばやく実行してください。

3. 画面の指示に従ってデバイスのペアリングを実行します。

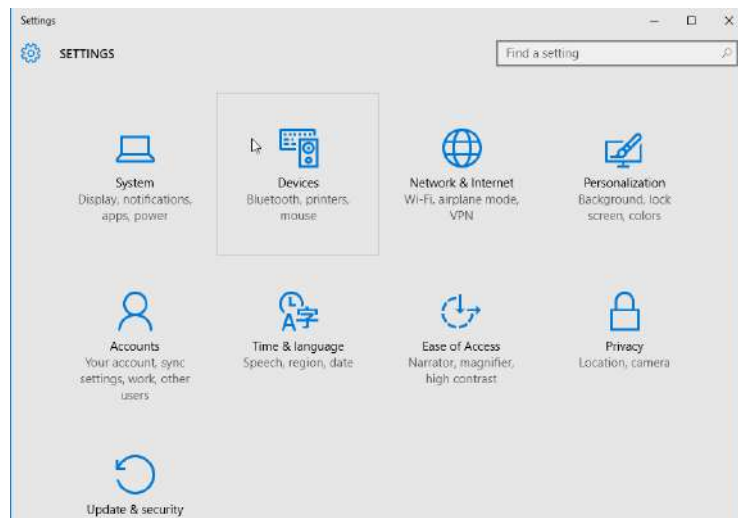
プリンタを Windows 10 OS に接続

Bluetooth 対応デバイスを追加 (ペアリング) する前に、オンになっていて検出可能であることを確認します。前のセクション「Windows 7 PC でプリンタをインストールする」で述べたように、Windows デバイスは Bluetooth デバイスに接続するための Bluetooth アダプタが必要な場合があります。詳細については、デバイス製造元のユーザー・マニュアルで確認してください。

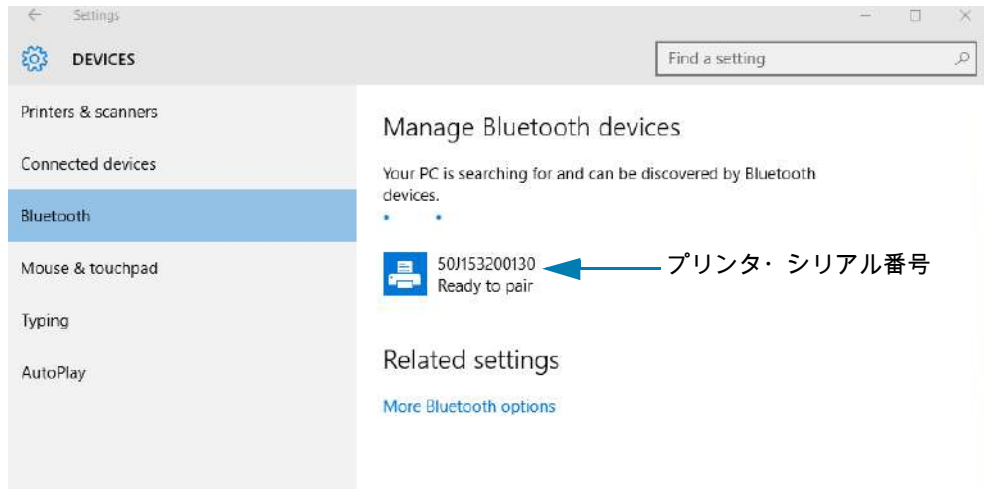
1. Windows の「Start (スタート)」() ボタンをクリックし、「Settings (設定)」をクリックして、Windows のスタート・メニューを開きます。



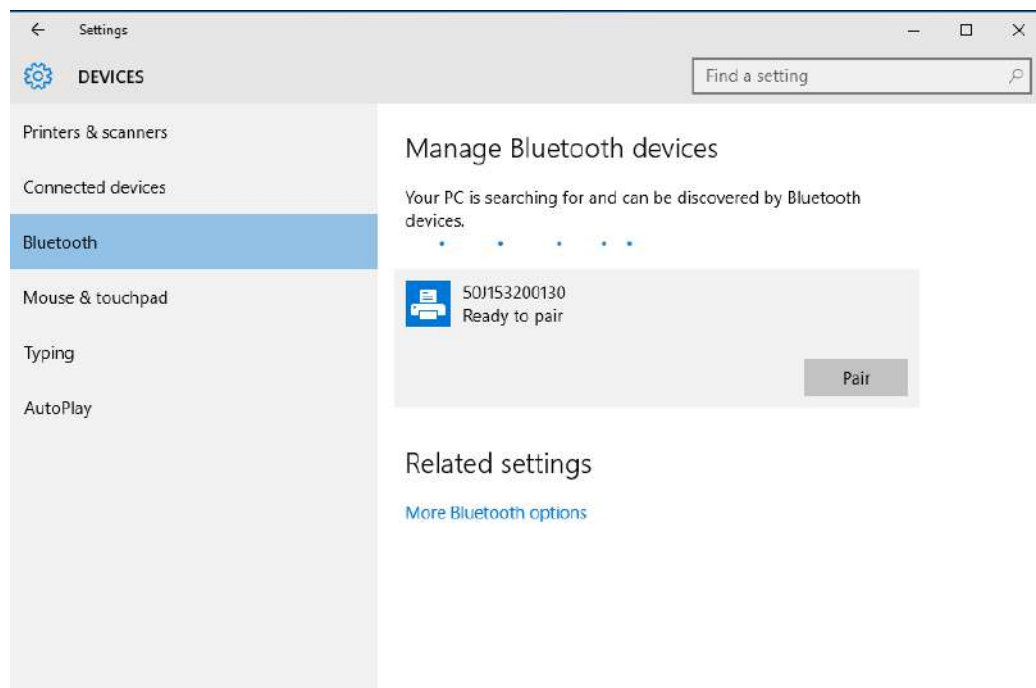
2. 「Settings (設定)」ウィンドウの「Devices (デバイス)」カテゴリをクリックします。



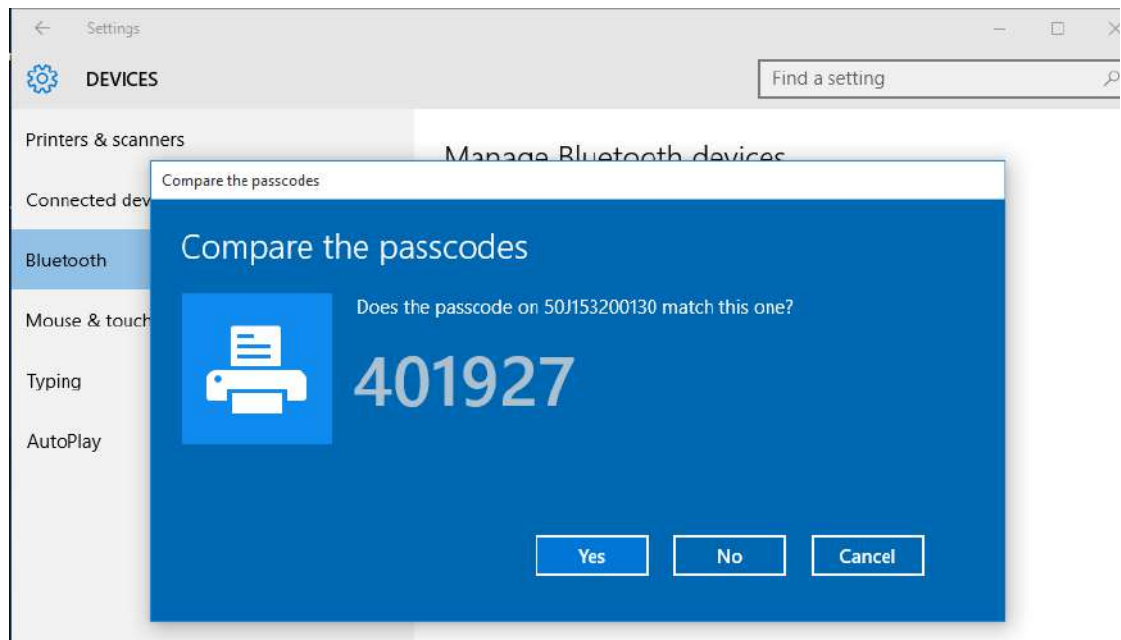
3. 「Bluetooth」をクリックします。お使いの PC に Bluetooth がインストールされていない場合、Bluetooth カテゴリはデバイス・カテゴリのリストに表示されません。プリンタはシリアル番号で識別されます。



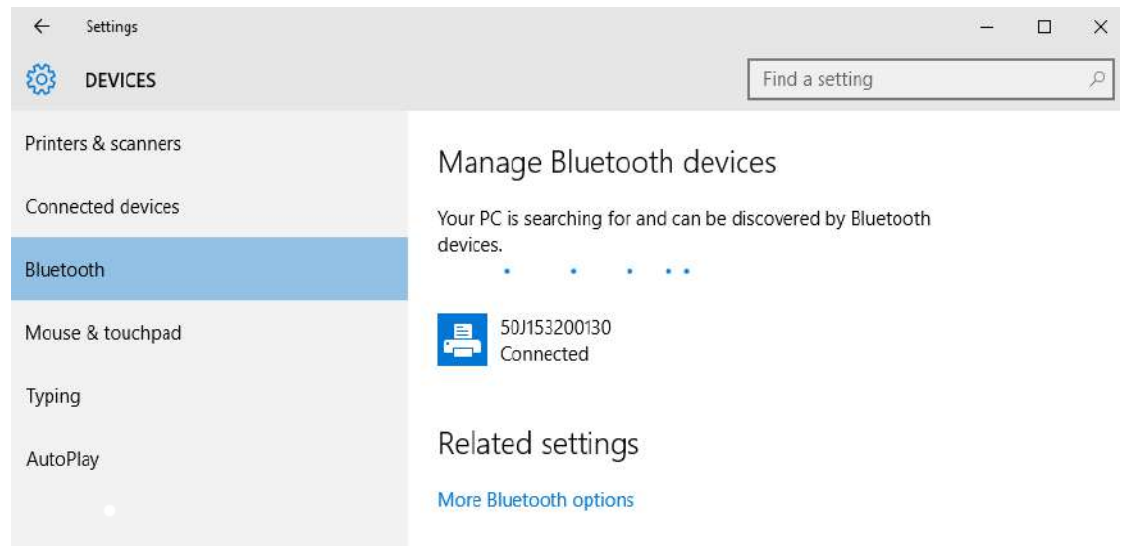
4. プリンタをクリックし、プリンタの「ペアリング」ボタンをクリックします。



5. プリンタがパスコードを印刷します。このパスコードと画面に表示されるパスコードを比較します。一致している場合は「Yes (はい)」をクリックします。



6. ペ어링が完了すると、プリンタのステータスが「接続」に変わります。



プリンタ接続後の処理

プリンタへの基本的な通信が可能になったら、プリンタの通信機能をテストし、次に、プリンタ関係の他のアプリケーション、ドライバ、またはユーティリティをインストールできます。

印刷で通信機能をテストする

印刷システムの動作の確認は、比較的簡単なプロセスです。Windows オペレーティング・システムの場合は、Zebra セットアップ・ユーティリティか、または Windows コントロール・パネルの「プリンタとFAX」を使用してテスト・ラベルにアクセスして印刷します。非Windowsオペレーティング・システムの場合は、1つのコマンド (~WC) で基本的な ASCII テキスト・ファイルをプリンタにコピーして、設定ステータス・レポートを印刷します。

Zebra セットアップ・ユーティリティによるテスト印刷:

1. Zebra セットアップ・ユーティリティを起動します。
2. 新しくインストールしたプリンタのアイコンをクリックしてプリンタを選択し、ウィンドウ内でそのプリンタの下にあるプリンタ設定ボタンをアクティブにします。
3. 「Open Printer Tools (プリンタ・ツールを開く)」ボタンをクリックします。
4. 「Print (印刷)」タブ・ウィンドウで、「Print configuration label (設定ラベルの印刷)」行をクリックし、「Send (送信)」ボタンをクリックします。プリンタが設定レポートを印刷します。

Windows の「Printer and Faxes (プリンタとFAX)」メニューによるテスト印刷:

1. Windows の「Start (スタート)」メニュー・ボタンをクリックして「Printers and Faxes (プリンタとFAX)」メニューにアクセスするか、「Control Panel (コントロール・パネル)」から「Printers and Faxes (プリンタとFAX)」メニューにアクセスします。メニューを開きます。
2. 新しくインストールしたプリンタのアイコンを選択してプリンタを選択し、マウスの右クリックでプリンタの「Properties (プロパティ)」メニューにアクセスします。
3. プリンタの「General (一般)」タブで、「Print Test Page (テスト・ページの印刷)」ボタンをクリックします。プリンタが Windows テスト印刷ページを印刷します。

ネットワークに接続されたイーサネット・プリンタによるテスト印刷:

(MS-DOS) 「コマンド・プロンプト」(または Windows XP の Start (スタート) メニューから「Run (実行)」) で、ネットワーク (LAN または WLAN) に接続したイーサネット・プリンタによるテスト印刷:

1. 次の 3 つの ASCII 文字を含むテキスト・ファイルを作成します: ~WC
2. 次の名前で作成したファイルを保存します: TEST.ZPL (任意のファイル名と拡張子)。
3. プリンタの設定レポートのネットワーク・ステータスのプリントアウトから IP アドレスを読み取ります。プリンタと同じ LAN または WAN に接続しているシステムで、Web ブラウザ・ウィンドウのアドレス・バーに以下を入力し、Enter を押します: ftp (IP アドレス)。
たとえば、IP アドレスが 123.45.67.01 の場合、次のようになります
4. ワード「put」の後にファイル名を入力して、Enter を押します。この「テスト印刷」ファイルの場合は、次のようになります。
put TEST.ZPL
プリンタは新しい印刷設定レポートを印刷します。

非 Windows オペレーティング・システムの場合、コピーした ZPL コマンド・ファイルによるテスト印刷:

1. 次の 3 つの ASCII 文字を含むテキスト・ファイルを作成します: ~WC
2. 次の名前でファイルを保存します: TEST.ZPL (任意のファイル名と拡張子)。
3. ファイルをプリンタにコピーします。DOS の場合、システムのシリアル・ポートに接続されたプリンタへのファイル送信は、次のように簡単です。

COPY TEST.ZPL COM1

他のインターフェイス接続タイプやオペレーティング・システムの場合は、コマンド・ストリングが異なります。このテストに適したプリンタ・インターフェイスにコピーする方法については、オペレーティング・システムのマニュアルを参照してください。

印刷操作

このセクションでは、用紙と印刷の処理、フォントと言語のサポート、あまり一般的ではないプリンタ設定のセットアップについて概説します。

感熱印刷

ZD シリーズ・プリンタは、熱を利用して感熱用紙インクを感光させて用紙に転写します。印字ヘッドは高温になるとともに、静電気放電に敏感であるため、これには触れないように格別の注意をしてください。



表面の高熱化に注意・印刷中、印字ヘッドは高温になります。印字ヘッドの破損や作業者のケガの危険を避けるため、印字ヘッドには触れないようにしてください。印字ヘッドのメンテナンスを行うときは、クリーニング・ペンのみを使用してください。



静電気放電に注意・人体の表面や他の表面に蓄積する静電エネルギーの放電により、この装置で使用される印字ヘッドやその他の電子部品が破損、または破壊されることがあります。上部カバーの下の印字ヘッドや電子部品を取り扱う際には、静電気安全手順を守る必要があります。

プリンタ使用中の消耗品の交換

印刷中に用紙 (ラベル、レシート、タグ、チケットなど) がなくなった場合、プリンタの電源を入れたまま装着してください (電源を切るとデータロスが発生します)。新しいロール用紙またはリボンを装着したら、フィード・ボタンを押して印刷を再開します。

プリンタへのファイル送信

グラフィックス、フォント、およびプログラミング・ファイルは、Zebra Web サイトで (www.zebra.com/software) 入手できる Link-OS Profile Manager、Zebra セットアップ・ユーティリティ (およびドライバ)、ZebraNet™ Bridge、または Zebra® ZDownloader を使用して、Microsoft Windows オペレーティング・システムからプリンタに送信することができます。

プリンタの構成設定の決定

ZD シリーズ・プリンタは、プリンタ設定とハードウェア構成をレポートします。設定レポートには、操作ステータス (濃度、速度、用紙タイプなど)、インストールされているプリンタのオプション (ネットワーク、インターフェイス設定、カッターなど)、およびプリンタの説明 (シリアル番号、モデル名、ファームウェア・バージョンなど) がすべて記載されます。

- このラベルの印刷については、[設定レポートを使用したテスト印刷](#)を参照してください。
- 設定レポートと関連するプログラミング・コマンド、およびレポートで特定するコマンドの状態を理解するには、[ZPL プリンタ設定の管理](#)を参照してください。

印字モードの選択

使用する用紙および使用可能なプリンタ・オプションにあった印字モードを使用してください。ロール用紙と折り畳み用紙の用紙経路は同じです。

使用可能な印字モードにプリンタを設定するには、

『ZPL プログラマーズ・ガイド』、`^MM` コマンドを参照してください。サポート・リンク — www.zebra.com/zd200d-info

印字モード

- **切り取り** — このモード (デフォルト) は、任意のプリンタ・オプションとほとんどの用紙タイプで使用できます。プリンタは、指定されたラベル・フォーマットで印刷します。プリンタのオペレータは、印刷されたラベルをいつでも切り取ることができます。
- **剥離** — ラベル・デイスペンサ・オプションのみ。プリンタは、印刷中に台紙からラベルを剥離し、ラベルが取り除かれるまで一時停止します。
- **カッター** — カッター・オプションのみ。プリンタはラベルが 1 枚印刷されるたびに、ラベルとラベルの間を切断します。

印刷品質の調整

印刷品質は、印字ヘッドの温度 (濃度) 設定、印刷速度、および使用する用紙に影響されます。これらの設定をいろいろ試して、使用するアプリケーションに最も適した組み合わせを見つけます。印刷品質は、Zebra セットアップ・ユーティリティの「Configure Print Quality (印刷品質の設定)」ルーチンで設定できます。



注記・プリンタと用紙の印刷速度の設定について、用紙メーカーが推奨事項を提供している場合があります。推奨速度はプリンタの最高速度設定よりも低い場合があります。

濃度 (または密度) の設定は、次のいずれかで制御できます。

- 濃度の設定 (`~SD`) ZPL コマンド (『ZPL プログラミング・ガイド』参照)。
- Windows のプリンタ・ドライバ、または Zebra Designer™ などのアプリケーション・ソフトウェア
- 印刷速度 (`^PR`) コマンドを使用して、印刷速度を 101.6 mm/秒 (4 ips - デフォルト) に下げます。ZPL プログラミング・ガイドをご覧ください。

プリンタの用紙設定は、プリンタ設定ラベルを印刷することで確認できます。詳細については、[設定レポートを使用したテスト印刷](#)を参照してください。

印字幅の調整

次の場合には印字幅の設定が必要です。

- プリンタを初めて使用する前。
- 使用中の用紙の幅を変更するたびに。

印字幅は、次のいずれかで設定できます。

- Windows のプリンタ・ドライバ、または Zebra Designer™ などのアプリケーション・ソフトウェア
- ZPL プログラミングによるプリンタ操作の制御。『ZPL プログラミング・ガイド』で印字幅 (^PW) コマンドを参照してください。

プリンタ使用中の消耗品の交換

印刷中に用紙 (ラベル、レシート、タグ、チケットなど) がなくなった場合、プリンタの電源を入れたまま
で装着してください (電源を切るとデータロスが発生します)。新しい用紙を装着したら、フィード・ボタ
ンを押して印刷を再開します。

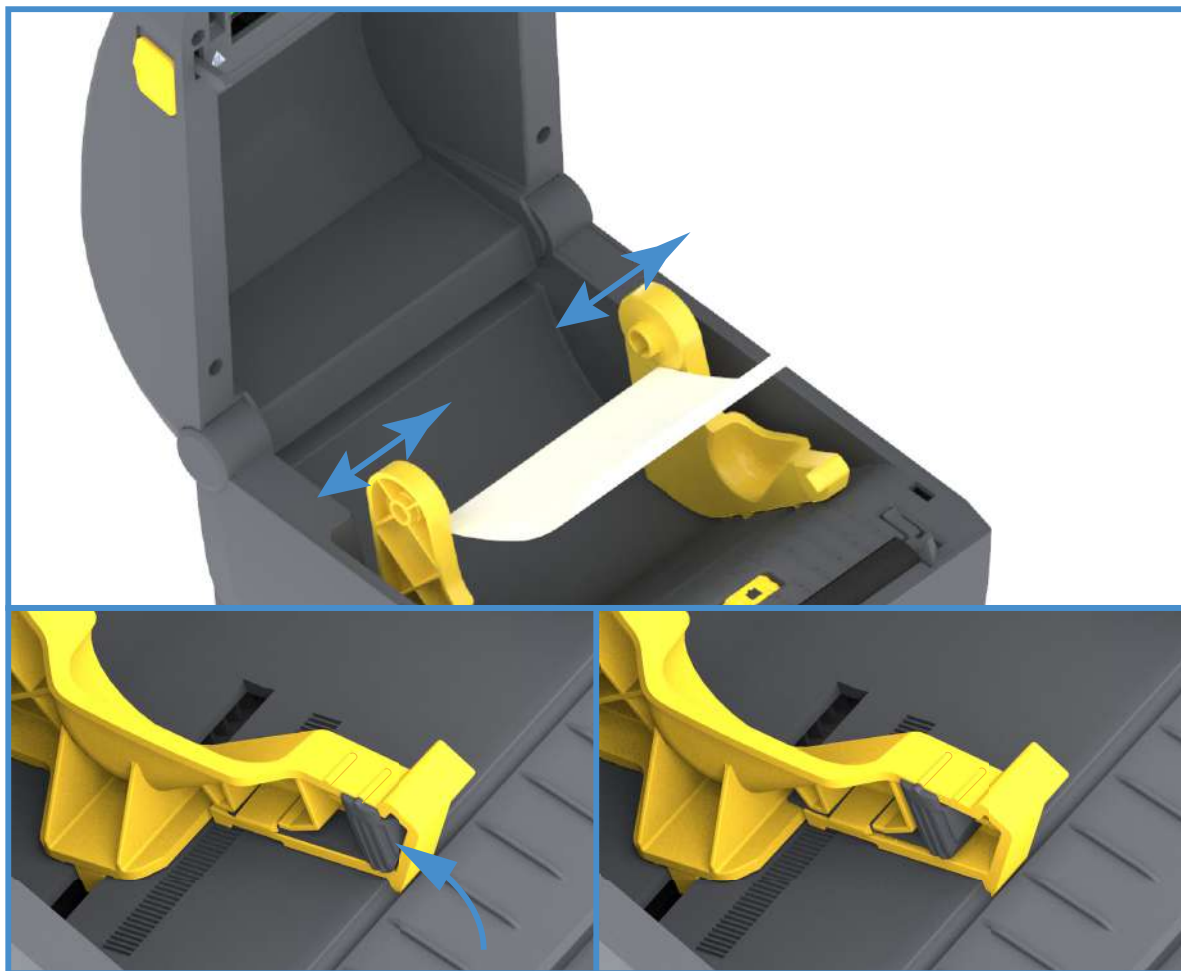
折り畳み用紙の印刷

折り畳み用紙に印刷するには、用紙ガイドの停止位置を調整する必要があります。

1. 上部カバーを開きます。



2. 用紙ガイドの停止位置を金色のつまみを使って調整します。折り畳み用紙を1枚使って停止位置を設定してください。用紙ガイドの幅を広げるには、つまみを向こう側に回します。用紙ガイドの幅を狭くするには、つまみを手前に回します。



3. プリンタの背面にあるスロットに通して用紙を挿入し、用紙ガイドとロール・ホルダーの間に用紙を位置決めします。



4. 上部カバーを閉じます。

印刷後または フィード・ ボタンの使用後に、複数のラベルを前送りする: 用紙の中心がずれたり (左右に動いたり)、プリンタから出てくるときに用紙 (台紙、タグ、紙など) のサイドが擦れたり損傷したりする場合は、用紙ガイドをさらに調節する必要があります。

それでも問題が修正されない場合は、用紙ガイド上の 2 本のロール保持ピンの上に用紙を通すことができます。折り畳み用紙の束と同じ幅の空のロール芯をロール・ホルダー間に配置すると、薄い用紙が支えやすくなります。

外付けロール紙の印刷

プリンタは、折り畳み用紙のサポートと同様に、外付けのロール用紙もサポートします。このプリンタでは、ロールから低い初期慣性で用紙が引き出されるように、用紙ロールとスタンドを組み合わせる必要があります。

外付けロール用紙に関する考慮事項:

- 用紙はプリンタ後部の折り畳み用紙スロットを通して、プリンタの背後から直接挿入する必要があります。用紙の装着については、[折り畳み用紙の印刷](#)を参照してください。
- ZD230 プリンタ・モデルでは、デフォルトの印刷速度 101.6 mm/秒 (4 ips) を使用します。ZPL プログラミング・ガイドをご覧ください。
- 用紙はスムーズに抵抗なく移動する必要があります。用紙は用紙スタンドに取り付けられているとき、滑ったり、スキップしたり、ガタガタしたり、巻きついたりして動くことがあってはなりません。
- プリンタと用紙ロールが接触しないようにします。
- プリンタが滑ったり作業面から持ち上がらないようにします。

ラベル・ディスペンサ・オプションの使用

ラベル・ディスペンサ・オプションを使用すると、ラベルの印刷、台紙(ライナー/ウェブ)の自動除去を行えます。複数のラベルを印刷する場合、排出された(剥離された)ラベルを取り除くと、プリンタに次のラベルの印刷と排出をトリガーします。

ディスペンサ・モードを使用するには、プリンタ・ドライバで、または「Configure Printer Settings (プリンタ設定)」ウィザードを使用する Zebra セットアップ・ユーティリティで、「Media Handling (用紙処理)」を「Peel-Off (剥離)」に設定します。それ以外の場合は、プリンタに ZPL プログラミング・コマンドを送信しなければなりません。

ZPL でプログラミングするときは、以下のコマンド・シーケンスを使用して、ディスペンサ・オプションを使用するようにプリンタを設定できます。

```
^XA ^MMP ^XZ
```

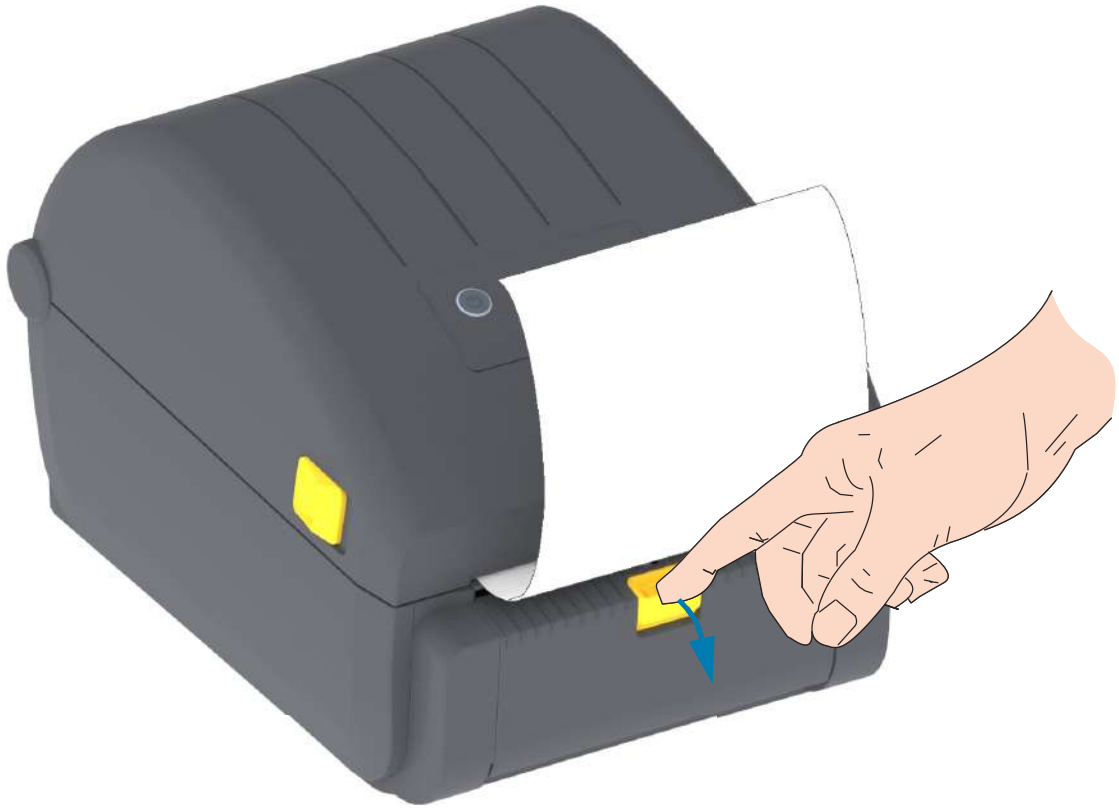
```
^XA ^JUS ^XZ
```

1. プリンタにラベルをロードします。プリンタを閉じて、ラベルがプリンタから少なくとも 100 mm (4 インチ) 排出されるまで、フィード・ボタンを押します。ラベルはライナー上に残すことができます。



印刷操作

2. ライナーをプリンタの上部に持ち上げます。デイスペンサ・ドアの中央にある金色の止め金をプリンタから引き離すとドアが開きます。



印刷操作

3. ディスペンサ・ドアとプリンタ本体の間にラベル・ライナーを挿入します。



4. ラベル・ライナーの端を強く引きながらディスペンサ・ドアを閉じます。



5. ラベルが露出して取り出せるようになるまで、フィード (前送り) ・ ボタンを複数回押して放します。



6. 印刷ジョブ中、ラベルは台紙から剥がされて、単独で送り出されます。プリンタからラベルを取り除いて、プリンタに次のラベルを印刷させます。



注記・ソフトウェア・コマンドで、送り出された (剥離された) ラベルの除去が検出されるようにラベル剥離センサーを有効にしておかなかった場合、印刷済みラベルがスタックし、装置が停止してしまうことがあります。

プリンタ・フォント

ZD シリーズ・プリンタは、ご使用の言語要件とフォント要件をサポートします。ZPL™ プログラミング言語は、高度なフォント・マッピングとスケーリング技術により、アウトライン・フォント (TrueType™ または OpenType™) と Unicode 文字マッピング、および基本的なビットマップ・フォントや文字コードページに対応しています。

プリンタのフォント機能はプログラミング言語に依存しています。ZPL と レガシー EPL プログラミング・ガイドでは、フォント、コードページ、文字アクセス、フォント・リスト、各プリンタのプログラミング言語の制限について説明しています。テキスト、フォント、および文字のサポートについては、プリンタのプログラミング・ガイドを参照してください。

Zebra には、ZPL と EPL の両方のプログラミング言語に対応するために、フォントのダウンロードをサポートするさまざまなユーティリティやアプリケーション・ソフトウェアが搭載されています。



重要・工場プリンタにインストールされた一部のフォントは、ファームウェアのリロードや更新で、プリンタにコピーしたり、複製したり、復元したりできません。これらのライセンスで制約された ZPL フォントを、明示的な ZPL オブジェクト削除コマンドで削除した場合は、再購入して、フォントのアクティベーションとインストールのユーティリティで再インストールする必要があります。EPL フォントには、この制約ありません。

ご使用のプリンタのフォントの識別

フォントとメモリはプリンタのプログラミング言語で共有されます。プリンタでは、様々な保管場所にフォントをロードできます。ZPL プログラミングでは EPL と ZPL のフォントを認識できます。EPL プログラミングでは EPL フォントのみを認識できます。フォントとプリンタ・メモリの詳細については、各プログラマーズ・ガイドを参照してください。

ZPL フォント

- ZPL 印刷操作のフォントを管理しダウンロードするには、Zebra セットアップ・ユーティリティまたは ZebraNet™ Bridge を使用します。
- プリンタにロードされたすべてのフォントを表示するには、プリンタに ZPL コマンド `^WD` を送信します。詳細については、『ZPL プログラマーズ・ガイド』を参照してください。
- 様々なプリンタのメモリ領域のビットマップ・フォントは、ZPL の `.FNT` ファイル拡張子によって識別されます。
- スケーラブル・フォントは、ZPL の `.TTF`、`.TTE` または `.OTF` ファイル拡張子で識別されます。EPL では、これらのフォントはサポートされません。

コード・ページを使用したプリンタのローカライズ

プリンタは、ZPL および EPL プリンタ・プログラミング言語のそれぞれに対して、プリンタにロードされた常駐フォントに関して 2 セットの言語、地域、および文字セットをサポートしています。このプリンタは、一般的な国際文字マップ・コード・ページによるローカライズをサポートしています。

- Unicode を含む ZPL コード・ページのサポートについては、『ZPL プログラマーズ・ガイド』で `^CI` コマンドを参照してください。

アジア系フォントとその他の大型のフォント

アジア系言語の表意文字や象形文字などのフォントには、単一の言語コード・ページをサポートする数千文字からなる大型の文字のセットがあります。大型のアジア系文字のセットをサポートするために、業界はラテン語を基礎とした言語文字で使用しているシングルバイト文字 (最大 256) ではなく、ダブルバイト (最大 67840) 文字システムを採用し、大型の文字のセットに対応しています。単一のフォント・セットを使用する複数の言語に対応するために、Unicode が開発されました。Unicode フォントは、1 つまたは複数のコード・ポイント (これらをコード・ページ文字マップに関連させる) をサポートし、文字マッピングの矛盾点を解決する標準方式でアクセスできます。Unicode は、ZPL プログラミング言語でサポートされています。いずれのプリンタ・プログラミング言語でも、大型のダブルバイト文字を使用するアジア系フォント・セットがサポートされています。

ダウンロードできるフォント数は、常には使用されておらず使用可能なフラッシュ・メモリの量と、ダウンロードするフォントのサイズに依存しています。

Unicode フォントの中には、Microsoft から入手可能な MS (Microsoft) Arial Unicode フォント (23 MB) や Zebra が提供している Andale フォント (22 MB) のように大型のものもあります。これらの大型フォントのセットは通常、多数の言語でもサポートされています。

アジア系フォントの取得

アジア系ビットマップ・フォント・セットはユーザーまたはインテグレーターによってプリンタにダウンロードされます。ZPL フォントはプリンタとは別に購入できます。EPL アジア系フォントは、Zebra Web サイトから無料でダウンロードできます。

- 簡体字および繁体字中国語
(中国製電源コード付きプリンタには簡体字中国語 SimSun フォントが最初から組み込まれています)。
- 日本語 - JIS および Shift-JIS マッピング
- 韓国語 (Johab を含む)
- タイ語

用紙ロール・アダプタ

アダプタ・キット

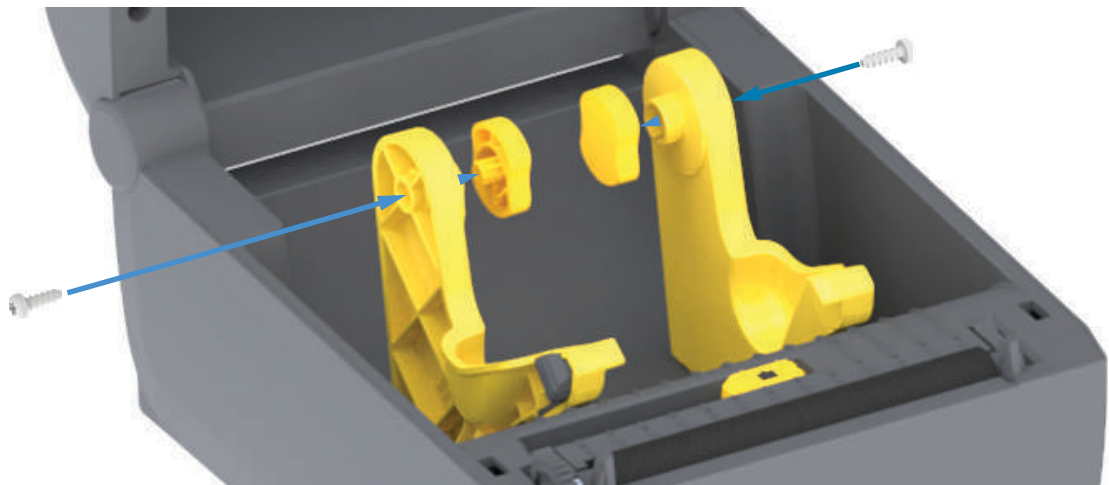
用紙ロール・アダプタ・キットには、内径 38.1 mm (1.5 インチ) の用紙ロール・アダプタと、それらを取り付けるためのネジが 2 本が入っています。

アダプタの使用方法

- これらのアダプタはプリンタに恒久的に装着されるものです。
- これらのアダプタのサイズのいずれかを必要とする他の用紙ロール・サイズに合わせて変更することができます。
- あまり頻繁に変更すると、これらのアダプタが摩耗する可能性があります。
- 標準ロール芯で印刷するために用紙アダプタを取り外すと、ロールが擦れる用紙ロール・ホルダー側にプラスチック片が残る可能性があります。これらの付着したプラスチック片を用紙ロール・ホルダー側に戻してください。

用紙ロール・アダプタの装着

1. 両方のロール・ホルダーで、上部アダプタ取り付け穴にネジを 1 本ずつ差し込みます。ネジの先端がロール・ホルダーの内側に突き出るまで、Torx レンチを使用してネジを時計回りに回します。ネジは、セルフタッピング・ネジです。



2. アダプタをロール・ホルダーの内側にセットします。アダプタの大きい側面が上になります。滑らかな側面 (リブなし) が、プリンタの中央に向くようにします。
3. アダプタの上部ネジ穴と突き出たネジの先端の位置を合わせたら、ロール・ホルダー本体にしっかりと締め付けます。アダプタとロール・ホルダーの間に隙間がなくなるまでネジを締め付けます。隙間がなくなるまで締めたら、それ以上は締めないでください。締め付けすぎると、ネジ山が潰れます。
4. 底部アダプタの取り付け穴にネジを挿入します。ネジを締めるときは、アダプタをロール・ホルダーにしっかりと締め付けます。アダプタとロール・ホルダーの間に隙間がなくなるまでネジを締め付けます。隙間がなくなるまで締めたら、それ以上は締めないでください。締め付けすぎると、ネジ山が潰れます。
5. 他のアダプタとロール・ホルダーについても、手順 1 ~ 4 を繰り返します。

メンテナンス

このセクションでは、定期的なクリーニングとメンテナンスの手順について説明します。

クリーニング

Zebra プリンタでは、プリンタの機能とラベル、レシート、タグなどの高品質な印刷を維持するため、定期的なメンテナンスが必要な場合があります。

クリーニング用品

プリンターで使用する際には、次のプリンタ・クリーニング用品をお勧めします。

- 印字ヘッド・クリーニング・ペン。オペレータによる簡単な印字ヘッド・クリーニング用。
- **90% 以上の純粋イソプロピル・アルコール** (水最大 10%) (ラベルが付いたアルコール・ティースペルサをご使用ください。プリンタをクリーニングする際に使用したクリーニング材は、再度湿らせて使用することはしないでください)。
- メディア経路、ガイド、およびセンサー対応の**繊維のない綿棒**およびメディア経路とインテリア対応の**クリーニング・ワイプス** (Kimberly-Clark Kimwipes など)。
- エアースプレー缶。



重要・カッターの刃の部分はメンテナンスのクリーニングは不要です。刃や装置をクリーニングしないでください。刃には特殊なコーティングが施され、接着剤や水に対する耐性があります。



重要・アルコールの量が多すぎると、電子部品に不純物が付着する原因となり、乾燥時間を長くしないとプリンタが正しく機能しなくなります。



重要・エアースプレー缶の代わりにエア・コンプレッサーを使用することはしないでください。エア・コンプレッサーには微細な汚れや埃が含まれており、エア・システムに混入してプリンタを損傷します。



眼の損傷に対する注意・眼の保護具を着用し、圧縮空気の使用時に飛散する埃やオブジェクトから眼を保護します。

プリンタのクリーニングに対応する Zebra サプライ製品とアクセサリの入手

次の Zebra Web サイトにアクセスしてください: www.zebra.com/accessories

クリーニングの推奨スケジュール

印字ヘッド

頻度: 5 ロール印刷ごとに、印字ヘッドをクリーニングします

手順: [印字ヘッドのクリーニング](#)

プラテン (ドライブ) ・ ローラー

頻度 印字品質を向上させるために必要に応じて。プラテン・ローラーがスリップして印刷イメージに歪みを生じさせることがあり、最悪の場合は、用紙 (ラベル、レシート、タグなど) が動かなくなります。

手順: [プラテンのクリーニングと交換](#)を参照してください。

用紙経路

頻度: 必要に応じてクリーニングします。

方法: 90% イソプロピル・アルコールで湿らせた繊維のない綿棒と布で完全にクリーニングします。アルコールを完全に蒸発させます。

手順: [用紙経路のクリーニング](#)を参照してください。

内部

頻度: 必要に応じて、プリンタをクリーニングします。

方法 柔らかい布で埃や付着物を拭き取ったり、ブラシや圧縮空気で吹き飛ばします。オイルや汚れなどの汚染物質を溶解するには、90% イソプロピル・アルコールとファイバー・フリーのクリーニング・クロスを使用します。

外部

頻度: 必要に応じてクリーニングします。

方法: 柔らかい布で埃や付着物を拭き取ったり、ブラシや圧縮空気で吹き飛ばします。プリンターの外側は、石けんと水を使って布を湿らせてクリーニングできます。プリンタなどの領域に溶液が侵入しないように、使用する洗浄液は最小量にします。プリンタのコネクタや内部をクリーニングする場合は、この方法を使用しないでください。

ラベル・ディスペンサ・オプション

頻度: ラベル・ディスペンサ操作を向上させるために必要に応じて。

手順: [ラベル・ディスペンサ・オプション・クリーニング](#)を参照してください。

カッター・ オプション

頻度: オペレータによる修理が可能なコンポーネントではありません。カッターの開口部または刃の機構内は、クリーニングしないでください。外装クリーニング方法を使用して、カッター・ベゼル (筐体) をクリーニングできます。

方法: サービス技師にお問い合わせください。

手順: 該当なし。



切り取り警告・カッター・ユニットにはオペレータによる修理が可能なパーツはありません。カッター・カバー (ベゼル) は絶対に取り外さないでください。カッター装置に物や指を挿入しないでください。



重要・刃には特殊なコーティングが施され、接着剤や水に対する耐性があります。これをクリーニングすると、刃が破損する恐れがあります。



重要・未承認のツール、綿棒、溶剤 (アルコールを含む) などすべて、使用すると損傷を引き起こしたり、カッターの耐用期間が短くなったり、カッターのジャムを引き起こす恐れがあります。

印字ヘッドのクリーニング

印字ヘッドには、常に新しいクリーニング・ペンを使ってください (古いペンを使用すると、前に使用したときの汚れが印字ヘッドを破損する恐れがあります)。

新しい用紙をセットするときは、最適な印刷操作を行うために印字ヘッドをクリーニングする必要があります。



表面の高熱化に注意・印刷中、印字ヘッドは高温になります。印字ヘッドの破損や作業者のケガの危険を避けるため、印字ヘッドには触れないようにしてください。印字ヘッドのメンテナンスを行うときは、クリーニング・ペンのみを使用してください。

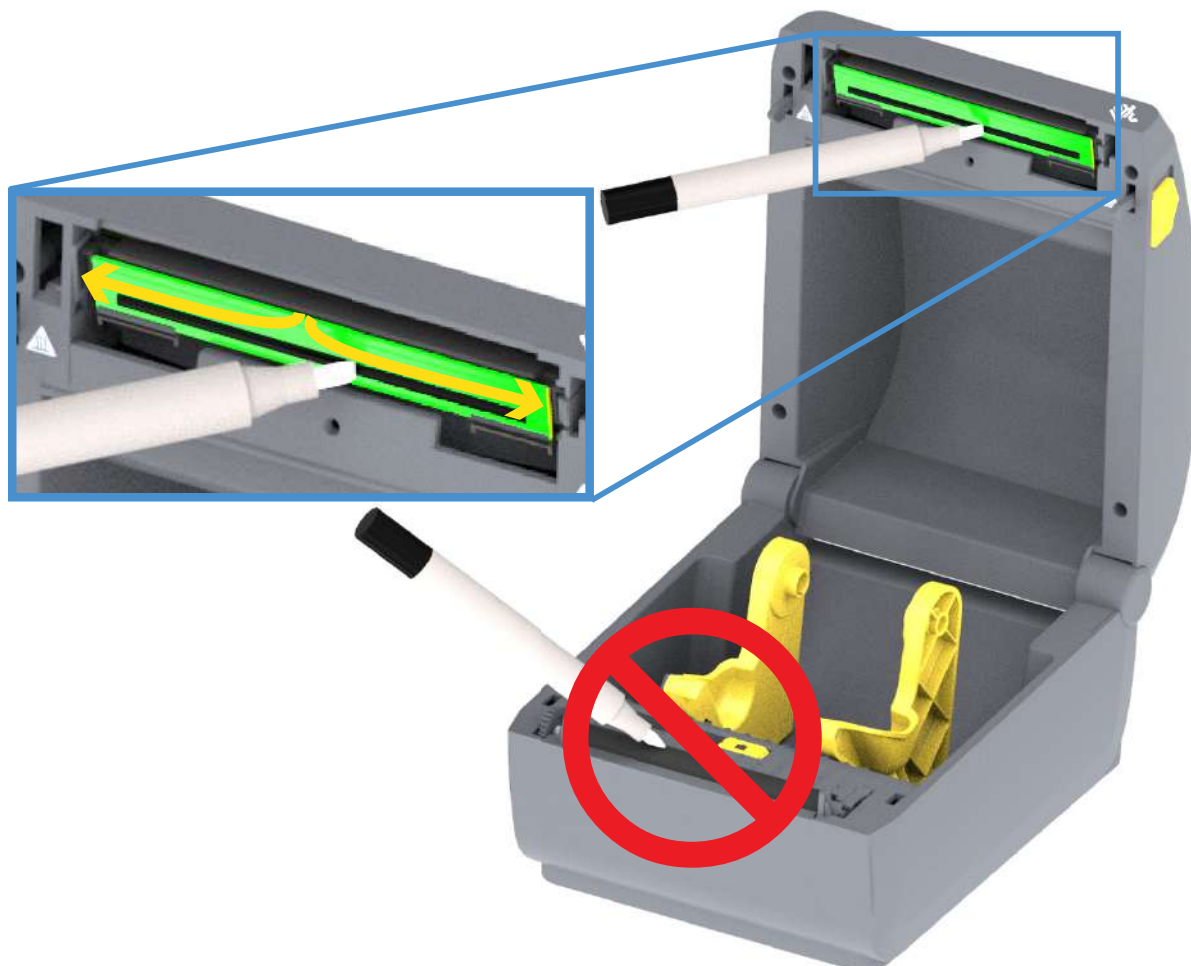


静電気放電に注意・人体の表面や他の表面に蓄積する静電エネルギーの放電により、この装置で使用される印字ヘッドやその他の電子部品が破損、または破壊されることがあります。上部カバーの下の印字ヘッドや電子部品を取り扱う際には、静電気安全手順を守る必要があります。

ダイレクト・サーマル・プリンタ

新しい用紙を取り付けるときに、印字ヘッドもクリーニングできます。

1. 印字ヘッドの色が濃い部分をクリーニング・ペンでこすります。中央から外に向かってクリーニングします。これによって、用紙の端から印字ヘッド経路の外側に付着した粘着物が取り除かれます。
2. 1分ほど待ってコンポーネントが乾いてからプリンタを閉じます。



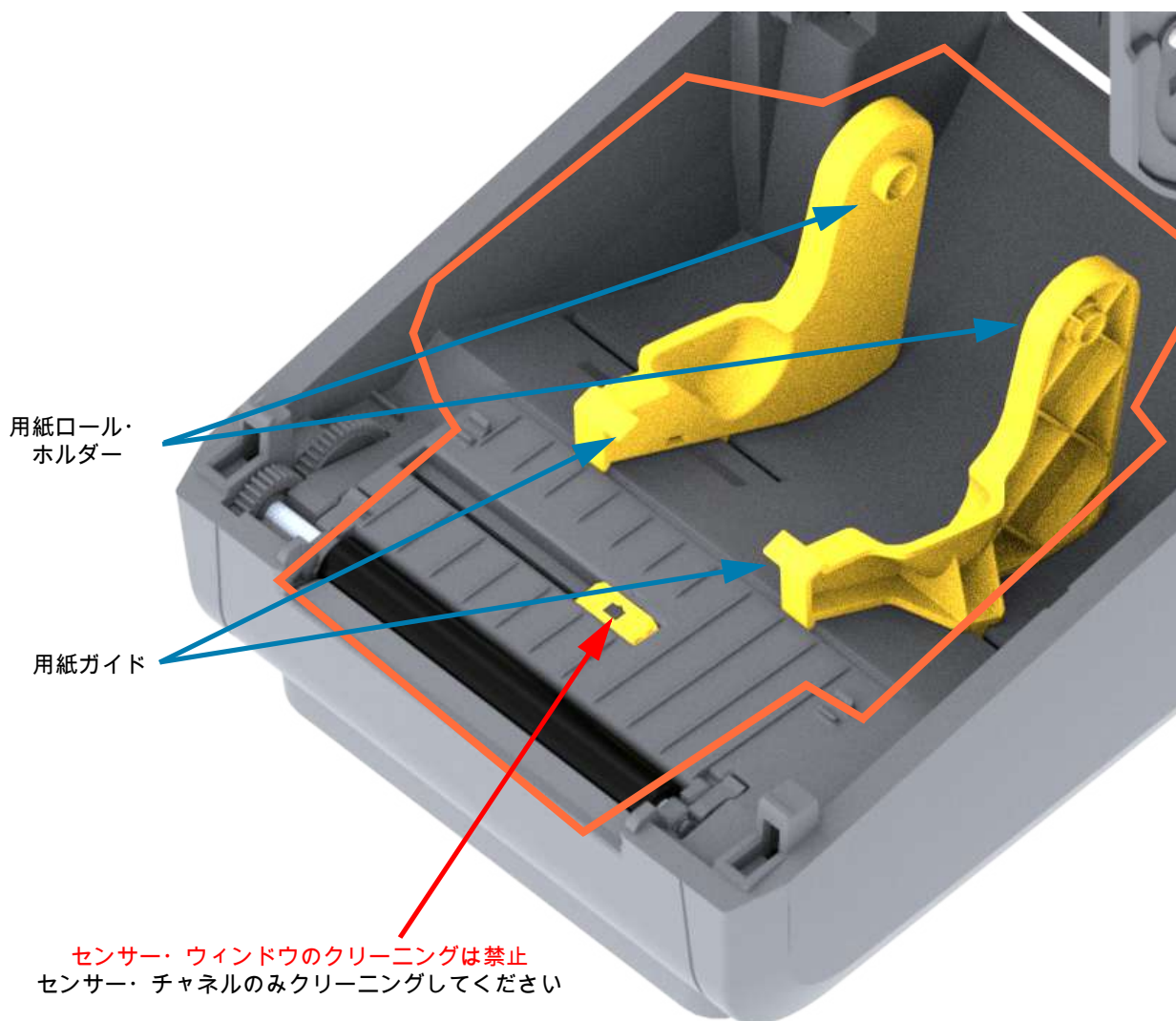
用紙経路のクリーニング

綿棒やリント・フリー・クロスを使って、ホルダー、ガイド、用紙経路の表面に蓄積した破片、埃、殻などを除去してください。綿棒または布を90%のイソプロピル・アルコールで軽く湿らせます。クリーニングが難しい部分については、綿棒を多めのアルコールで湿らせて破片を濡らし、用紙セット部の表面に蓄積した粘着剤を分離させます。

このプロセスは、印字ヘッド、センサー、またはプラテンをクリーニングする場合は使用しないでください。

これらのプリンタの下半分も同様にクリーニングします。

1. ロール・ホルダーの内側表面および用紙ガイドの下側を綿棒とクリーニング・ワイプスで拭きます。
2. 可動式センサーのスライド・チャンネルを拭きます(センサーは拭きません)。センサーを移動して、すべての部分を拭きます。
3. 1分間待ってからプリンタを閉じます。使用済みのクリーニング用品を廃棄します。



カッターおよびラベル・ディスペンサ・オプションのクリーニング

ここでは引き続き、いずれかのオプション (インストールされている場合) の用紙経路のクリーニングについて説明します。

カッター・オプション・クリーニング

用紙経路のプラスチック表面はクリーニングできます。ただし、内部カッターの刃や装置はクリーニングしません。



重要・カッターの刃の装置はメンテナンスのクリーニングは不要です。刃をクリーニングしないでください。この刃には特殊なコーティングが施され、接着剤や水に対する耐性があります。



切り取り警告・カッター・ユニットにはオペレータによる修理が可能なパーツはありません。カッター・カバー (ベゼル) は絶対に取り外さないでください。カッター装置に物や指を挿入しないでください。



注記・承認されていないツール、綿棒、溶剤 (アルコールを含む) などの使用はすべて、使用すると損傷を引き起こしたり、カッターの耐用期間が短くなったり、カッターのジャムを引き起こす恐れがあります。

1. カッターの用紙供給 (内側) および排出スロット (外側) の突起部およびプラスチック表面を拭きます。オレンジ色の線で囲んだ部分の内側をクリーニングします。
2. 必要に応じて繰り返し、乾いたら粘着剤や汚れの残留物を取り除きます。



ラベル・ディスペンサ・オプション・クリーニング

1. ドアを開け、ドアの剥離バー、内部表面、突起部をクリーニングします。
2. ローラーを回転させながら拭きます。綿棒または布は廃棄します。再度クリーニングして、希釈された接着剤を取り除きます。
3. センサー・ウィンドウをクリーニングします。ウィンドウには、筋や残留物がないようにしてください。



センサーのクリーニング

用紙センサーに埃が溜まることがあります。エア・スプレー缶をご使用ください。埃の除去に、エア・コンプレッサーは使用しないでください。コンプレッサーを使用すると、細かい粒子、潤滑剤などを付着させてプリンタを汚してしまうことがあります。

1. 可動式センサーのウィンドウをクリーニングします。ブラシやエアースプレー缶を使用して丁寧に埃を払います。必要な場合は、乾いた綿棒を使って埃を払ってください。接着剤などの不純物が残っている場合は、アルコールで湿らせた綿棒を使って分解します。
2. 乾いた綿棒を使って、最初のクリーニングの残留物を取り除きます。
3. センサーに残留物や筋がなくなるまで、必要に応じて1と2の手順を繰り返します。



プラテンのクリーニングと交換

通常、プラテン(ドライブ・ローラー)はクリーニングの必要がありません。通常、紙とライナーからの埃は、溜まっても印刷工程に影響しません。

プリンタのパフォーマンス、印刷品質、用紙処理が著しく悪化した場合は、プラテン(および用紙経路)をクリーニングしてください。プラテンは、印刷面であり、用紙のドライブ・ローラーです。クリーニングした後も粘着やジャムが続く場合は、プラテンを取り替える必要があります。

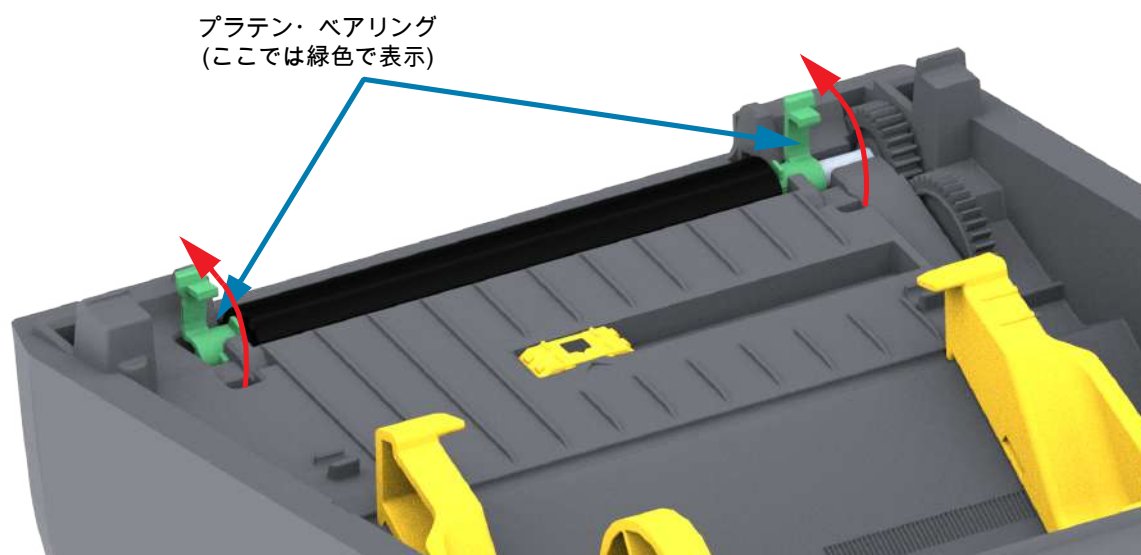
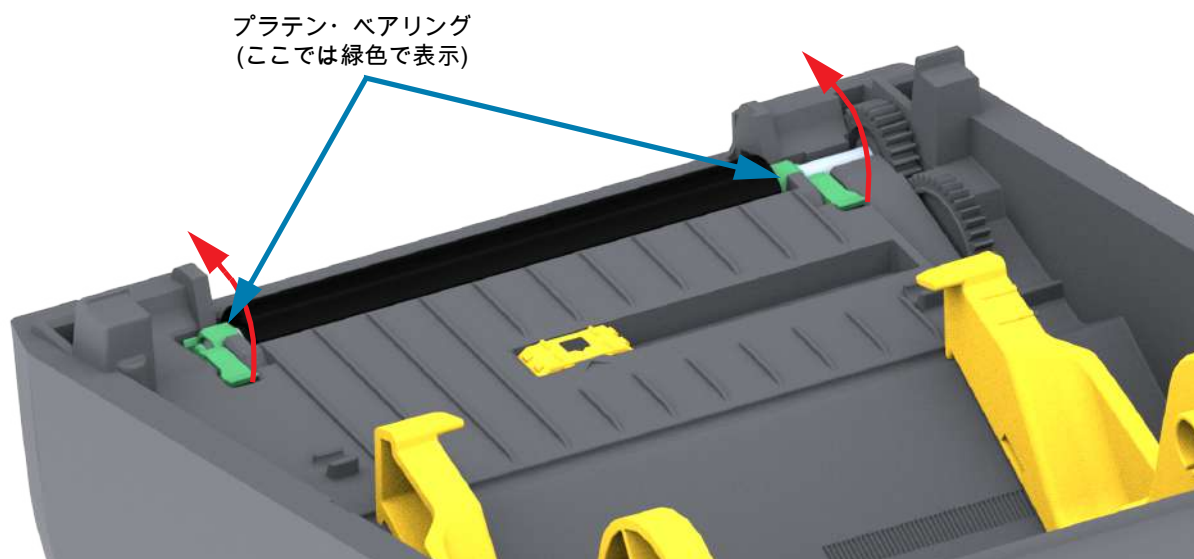


重要・プラテン・ローラーの汚れは、印字ヘッドの破損や、印刷時の用紙の滑りや詰まりの原因になることがあります。粘着物、ゴミ(紙、ライナー以外からのもの)、埃、油、その他の汚れなどは、直ちにプラテンから取り除いてください。

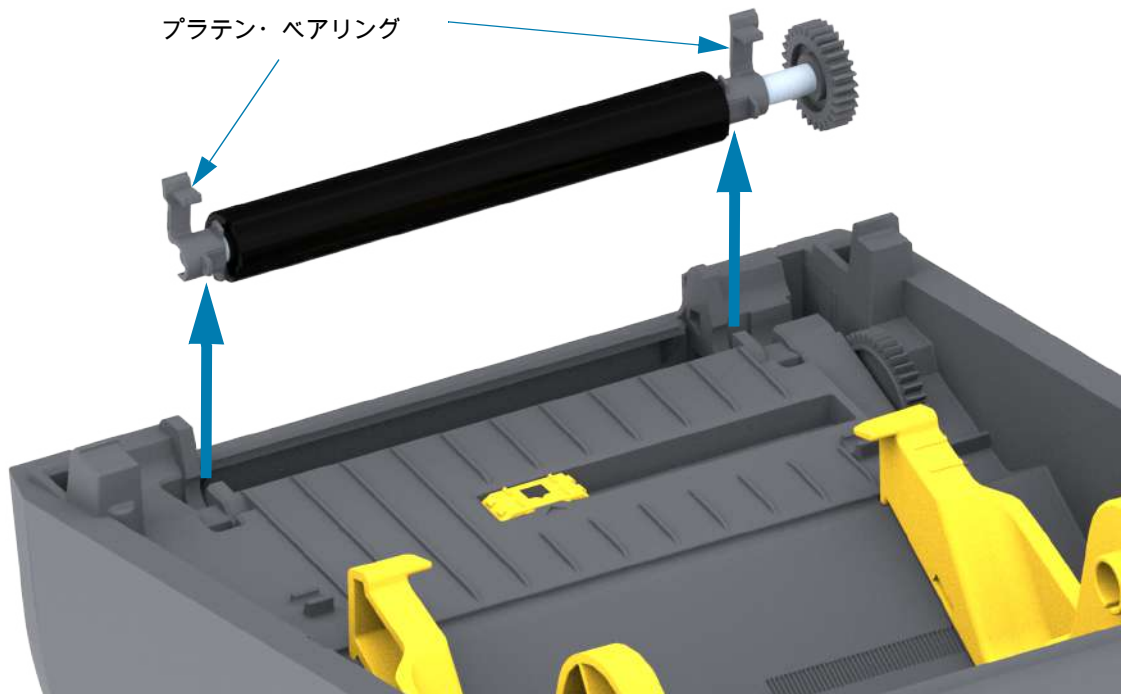
プラテン・ローラーの取り外し

ファイバーのない綿棒 (Texpad 布など) か、湿らせたリント・フリーの清潔な布に医療用アルコール (純度 90% 以上) をごく少量含ませて、プラテンをクリーニングしてください。

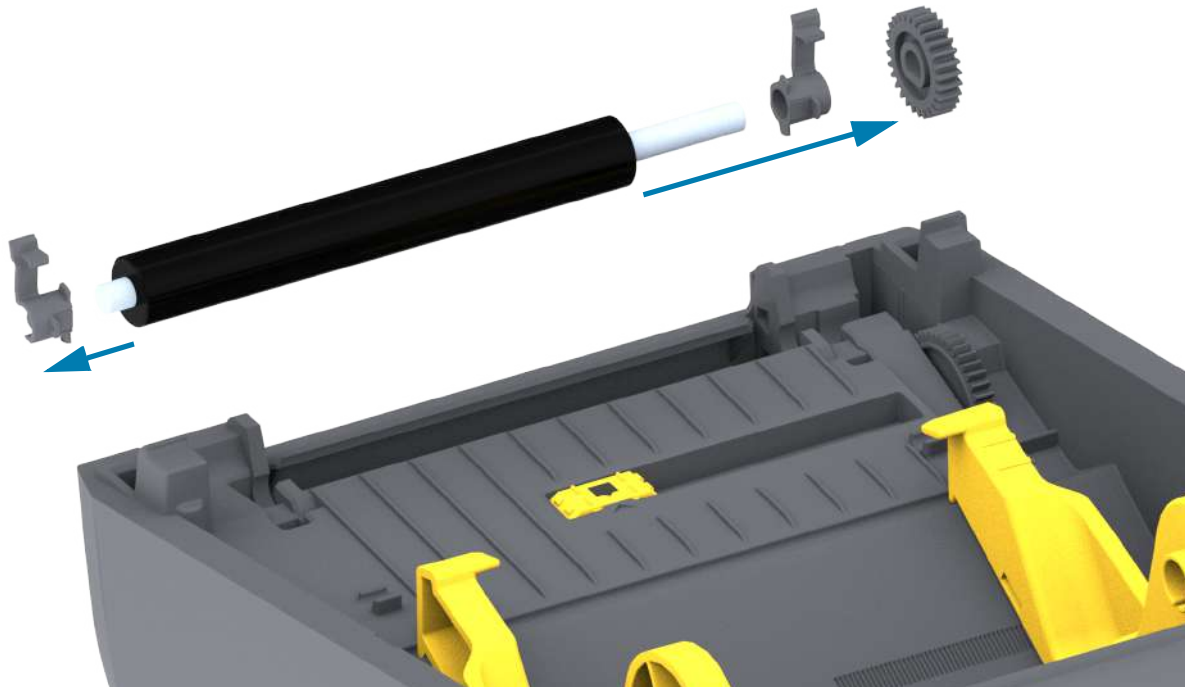
1. カバー (ディスペンサが装着されている場合はディスペンサ・ドア) を開きます。プラテン部分から用紙を取り除きます。
2. 左右のプラテンのベアリング・ラッチ解除タブをプリンタ前面に向かって引き、回転させます。



3. プリンタの底フレームからプラテンを持ち上げます。

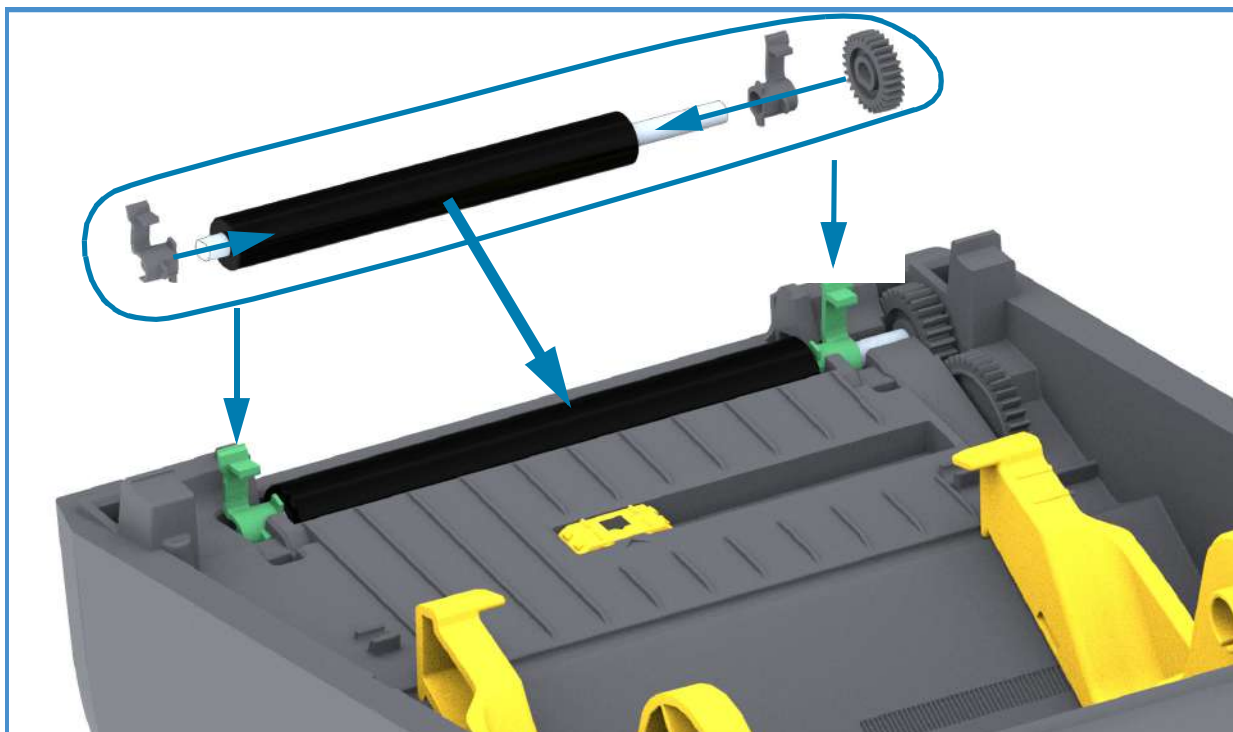


4. ギアと2個のベアリングをスライドさせてプラテン・ローラーのシャフトを取り外します。



メンテナンス

5. **クリーニングのみ** — アルコールで湿らせた綿棒でプラテンをクリーニングします。中央から外側に向かって拭きます。ローラーの表面が完全にきれいになるまで、このプロセスを繰り返します。粘着物の蓄積やラベルのジャムがひどい場合は、新しい綿棒でクリーニングを繰り返して残った汚れを除去してください。たとえば、1回のクリーニングでは粘着物や油が薄くなっても、完全には取り除けないことがあります。
6. 使用した綿棒は廃棄し、再利用しないでください。
7. ベアリングとドライブ・ギアをプラテン・ローラーのシャフトに合わせます。



8. プラテンを左側のギアに合わせて、プリンタの底フレームに下ろします。
9. 左右のプラテンのベアリング・ラッチ解除タブをプリンタ背面に向かって下に回転し、定位置に固定します。
10. ディスペンサ・ドアや用紙カバーを閉じる前、またはラベルを挿入する前に、1分間プリンタを乾かしてください。

プリンタのファームウェアの更新

プリンタのファームウェアは、用紙処理および通信の新機能、改善、およびプリンタのアップグレードを入手するために定期的に更新する必要があります。

Zebra セットアップ・ユーティリティ (ZSU) を使用して、新しいファームウェアを読み込みます。

1. Zebra セットアップ・ユーティリティを起動します。
2. インストールされているプリンタを選択します。
3. 「Open Printer Tools (プリンタ・ツールを開く)」ボタンをクリックすると、「Tools (ツール)」ウィンドウが開きます。
4. 「Action (アクション)」タブをクリックします。
5. プリンタに用紙をセットします。[ロール紙のセット](#)を参照してください。
6. テキスト行 - 「Send file (ファイルを送信)」をクリックします。ウィンドウの下半分に、Zebra Web サイトからダウンロードした最新のファームウェア・ファイルを選択する「Browse (参照) (...)」ボタンとともに、ファイル名とパスが表示されます。
7. ユーザー・インターフェイスを確認し、待機します。ファームウェア・バージョンがプリンタにインストールされているバージョンと異なる場合は、USB フラッシュ・ドライブのファームウェアがプリンタにダウンロードされます。ファームウェアをダウンロードしている間、ステータス・インジケータが緑色に点滅します。プリンタが再起動し、ファームウェアのインストールを開始します。ファームウェアの更新が完了すると、ファームウェアが検証されてインストールされている間、ステータス・インジケータが緑色に点灯します。プリンタ設定レポートが自動的に印刷され、ファームウェア・アップデートが完了します。

プリンタのその他のメンテナンス

このセクションで説明する手順以外に、ユーザー・レベルで行うメンテナンス手順はありません。プリンタや印刷の問題の診断に関する詳細は、[トラブルシューティング](#)を参照してください。

ヒューズ

これらのプリンタや電源のヒューズは交換可能ではありません。

トラブルシューティング

このセクションでは、トラブルシューティングの手順と情報を紹介します。

アラートとエラーの解決

アラート: **Media Path (用紙経路)**

印字ヘッド・オープン

印刷コマンドまたは フィード・ ボタンが押されて、プリンタがプリントヘッド (カバー) が閉じていないことを検出しました。

考えられる原因 - 1

カバーが開いているか、しっかり閉じられていません。

問題解決 カバー・プリント・ヘッドを閉じます。プリンタのカバーの前面上部のコーナーを押し下げます。通常、カバー・ラッチが所定の位置にカチッと嵌り、カバーが閉まってロックされて印刷準備ができます。

[プリンタの開閉](#)を参照してください。

考えられる原因 - 2

問題解決 Zebra パートナーまたは Zebra 技術サポートにお問い合わせください。

用紙切れ

印刷コマンド、フィード・ ボタンが押された、または印刷中です。プリンターは印刷パス内の用紙を検出できません。

考えられる原因 - 1

プリンタに用紙 (ロール) がありません。

問題解決 選択した用紙をプリンタにセットして、プリンタを閉じます。フィード・ ボタンを 1 回押すか、一時停止 ボタンを押すと、印刷操作が再開されます。[ロール紙のセット](#)を参照してください。

考えられる原因 - 2

プリンタを開きます。ラベルのロールの端にある 2 つのラベルの間にロール上で見つからないラベルがある場合は、これがラベル・ロール製造元でロールの端を特定するために使用される方法です。[用紙切れ状態の検出](#)を参照してください。

問題解決 空の用紙ロールを交換して印刷を続行します。プリンタの電源はオフにしません。オフにしまうと印刷ジョブが失われます。[用紙切れ状態の検出](#)を参照してください。

考えられる原因 - 3

可動式用紙センサーの調整不良です。

問題解決 可動式用紙センサーの位置を確認します。[可動式センサーの使用](#)を参照してください。

センサー位置の調整後に、用紙に合わせてプリンタのキャリブレーションが必要になることがあります。[SmartCal 用紙キャリブレーションの実行](#)を参照してください。

考えられる原因 - 4

プリンタは単票用紙 (ラベルまたは黒マーク) 向けに設定されていますが、連続用紙が装着されています。

問題解決 用紙センサーの位置が中央のデフォルト位置にあることを確認します。[可動式センサーの使用](#)を参照してください。

センサー位置の調整後に、用紙に合わせてプリンタの再キャリブレーションが必要になる場合があります。[SmartCal 用紙キャリブレーションの実行](#)を参照してください。

考えられる原因 - 5

用紙センサーが汚れています。

問題解決 上部 Web (Gap) センサー・アレイと下部 可動式用紙センサーをクリーニングします。[センサーのクリーニング](#)を参照してください。

用紙を再装着し、用紙に合わせて可動式用紙センサーの位置を調整し、用紙に合わせてプリンタをキャリブレーションし直します。[ロール紙のセット](#) および[SmartCal 用紙キャリブレーションの実行](#)を参照してください。

考えられる原因 - 6

用紙検知が機能していません。メモリのデータ破損またはコンポーネントの欠陥が考えられます。

問題解決 プリンタのファームウェアを再ロードします。[プリンタのファームウェアの更新](#)を参照してください。

問題解決 Zebra パートナーまたは Zebra 技術サポートにお問い合わせください。

切り取りエラー

カッターの刃がバインドされていて、正しく動作しません。

考えられる原因 - 1

用紙、接着剤、または外部のオブジェクトがカッターの刃の動作を停止させました。

問題解決 1 — 電源ボタンを 5 秒間押し続けてプリンタをオフにします。プリンタが完全にシャットダウンするまで待ちます。プリンタの電源をオンにします。

問題解決 Zebra パートナーまたは Zebra 技術サポートにお問い合わせください。

切り取り警告・カッター・ユニットにはオペレータによる修理が可能なパーツはありません。カッター・カバー (ベゼル) は絶対に取り外さないでください。カッター装置に物や指を挿入しないでください。



注記・承認されていないツール、綿棒、溶剤 (アルコールを含む) などを使用すると、これらはすべて、カッターの寿命を縮めたり、耐用期間を短くしたり、カッターのジャムを引き起こしたりする恐れがあります。

アラート: PRINTHEAD OVER TEMP (印字ヘッド過剰高温)

印字ヘッドが過熱状態なので、印字ヘッドが冷えるまで一時停止します。

考えられる原因 - 1

プリンタが大量のバッチ・ジョブ (通常は大量の印刷) を印刷しています。

問題解決 印字ヘッドが冷えたら、印刷動作が再開されます。

考えられる原因 - 2

プリンタ設置場所の周囲温度が指定された動作範囲を超えています。直射日光が当たると、プリンタの周囲温度が高くなる可能性があります。

問題解決 プリンタ設置場所を移動するか、プリンタが動作している周囲温度を低くします。

アラート: PRINTHEAD SHUTDOWN (印字ヘッドのシャットダウン)

印字ヘッドが適切な印刷動作温度以下です。

考えられる原因 - 1

印字ヘッドが臨界温度に達したか、電源障害です

問題解決 電源ボタンを 5 秒間押し続けてプリンタをオフにします。プリンタが完全にシャットダウンするまで待ちます。プリンタの電源をオンにします。

問題解決 Zebra パートナーまたは Zebra 技術サポートにお問い合わせください。

アラート: PRINTHEAD UNDER TEMP (印字ヘッド過剰低温)

印字ヘッドが適切な印刷動作温度以下です。

考えられる原因 - 1

プリンタ設置場所の周囲温度が指定された動作範囲以下です。

問題解決 プリンタの電源をオフにします。プリンタ設置場所を移動し、温度が自然に暖まるまで待ちます。温度変化が急すぎると、プリンタの内部や外部に水分が凝着することがあります。

考えられる原因 - 2

印字ヘッド・サーミスタの故障です。

問題解決 電源ボタンを 5 秒間押し続けてプリンタをオフにします。プリンタが完全にシャットダウンするまで待ちます。プリンタの電源をオンにします。

問題解決 Zebra パートナーまたは Zebra 技術サポートにお問い合わせください。

印刷の問題の解決

このセクションでは、印刷または印字品質の問題、考えられる原因、および奨励される解決策が示されています。

問題: 一般的な印字品質の問題

印字イメージが正常ではありません。

考えられる原因 - 1

プリンタが不適切な濃度レベルまたは印字速度に設定されています。

問題解決 プリンタの濃度設定を調整します。[印刷品質の調整](#)を参照してください。

考えられる原因 - 2

印字ヘッドが汚れています。

問題解決 印字ヘッドをクリーニングします。[印字ヘッドのクリーニング](#)を参照してください。

考えられる原因 - 3

プラテン・ローラーが汚れているか、破損しています。

問題解決 プラテンをクリーニングするか、交換します。プラテンが摩耗したり、破損することがあります。[プラテンのクリーニングと交換](#)を参照してください。

考えられる原因 - 4

不適切な電源供給装置を使用している可能性があります。

問題解決 このプリンタに付属の電源を使用していることを確認します。

考えられる原因 - 5

印字ヘッドが磨耗しました。

問題解決 Zebra パートナーまたは Zebra 技術サポートにお問い合わせください。

問題: ラベルに印字されない

印字イメージが印刷されません。

考えられる原因 - 1

感熱用紙でない可能性があります (つまり、熱転写プリンタ用紙です)。

問題解決 [感熱用紙のタイプの特定のテスト手順](#)を参照してください。

考えられる原因 - 2

用紙が正しくセットされていません。

問題解決 用紙の印刷面が印刷ヘッドの方向を向いている必要があります。[ロール紙のセット](#)に続いて、[印刷準備](#)を参照してください。

問題: ラベルのサイズが歪む、印刷領域の開始位置がバラバラになる

ラベル間をスキップする印刷イメージが含まれています (誤登録)。

考えられる原因 - 1

用紙が正しく装着されていない、可動用紙センサーが正しく設定されていません。

問題解決 センサーが用紙の種類とセンサー位置に合わせて正しく設定されていることを確認します。[ロール紙のセット](#)、[用紙タイプによる用紙検知の設定](#)および[可動式センサーの使用](#)を参照してください。

考えられる原因 - 2

用紙センサーが用紙の長さ、物理的特性、または用紙検出タイプ (ギャップ/ノッチ、連続、またはマーク) に合わせてキャリブレーションされていません。

問題解決 [SmartCal 用紙キャリブレーションの実行](#)を参照してください。

考えられる原因 - 3

プラテン (ドライブ) ・ ローラーがスリップしている、または損傷しています。

問題解決 プラテンをクリーニングするか、交換します。プラテンが摩耗したり、破損することがあります。[プラテンのクリーニングと交換](#)を参照してください。

考えられる原因 - 4

プリンタのケーブル設定や通信設定に問題があります。

問題解決 [通信の問題](#)を参照してください。

通信の問題

このセクションは、通信の問題、考えられる原因、および奨励される解決策を示したものです。

問題: ラベル・ ジョブは送信済み、データは転送、印刷なし

ラベルのフォーマットがプリンタに送信されましたが認識されません。データは転送されましたが、印刷が行われません。

考えられる原因 - 1

プリンタに設定されているプレフィックス文字とデリミタ文字がラベル・ フォーマットのこれらの文字と一致していません。

問題解決 ZPL プログラミング・ プレフィックス (COMMAND CHAR (コマンド文字)) 文字およびデリミタ (DELIM./CHAR) 文字を確認してください。[設定とコマンドの相互参照](#)。

考えられる原因 - 2

誤ったデータがプリンタに送信されています。

問題解決 ラベル・ フォーマットを確認してください。プリンタ・ プログラミングの詳細については、『ZPL プログラマーズ・ ガイド』を参照してください。

その他の問題

このセクションは、プリンタに関するその他の問題、考えられる原因、および奨励される解決策を示したものです。

問題: 設定が失われたり、無視される

一部のパラメータの設定が不適切です。

考えられる原因 - 1

プリンタ設定は変更されたが保存されません。

問題解決

プリンタの電源をオフにする前に、設定の保存に ZPL ^JU コマンドが使用されませんでした。プリンタの電源をオフにしてからオンに戻り、設定が保存されていることを確認します。

考えられる原因 - 2

プリンタに直接送信されるラベル・フォーマット/フォーム・コマンドに構文エラーがあるか、または正しく使用されていません。

- ・ ファームウェア・コマンドにより、パラメータの変更機能がオフになっています。
- ・ ファームウェア・コマンドにより、パラメータがデフォルト設定に戻されています。

問題解決

コマンドの使用方法和構文を確認するには、『ZPLプログラマーズ・ガイド』を参照してください。このリンクを使用して、オンライン・プリンタ・サポート・リソースにアクセスします。

ZD200 シリーズ 感熱 プリンタ — www.zebra.com/zd200d-info

考えられる原因 - 3

プリンタに設定されているプレフィックス文字とデリミタ文字がラベル・フォーマットのこれらの文字と一致していません。

問題解決

コントロール、コマンド、およびデリミタ通信文字の設定の ZPL プログラミング設定がシステム・ソフトウェア環境に適していることを確認します。これらの3つの項目について設定レポートを印刷するか、印刷しようとしているラベル・フォーマット/フォームのコマンドと比較します。[設定レポートを使用したテスト印刷](#) および [ZPL 設定](#) を参照してください。

考えられる原因 - 4

メイン・ロジック・ボードが正常に動作していない可能性があります。ファームウェアが破損しているか、メイン・ロジック・ボードに修理が必要です

問題解決

- 1 — プリンタの工場出荷時のデフォルトにリセットします。[フィード・ボタン・モード - 電源オン](#)を参照してください。「Reset Factory Defaults (工場出荷時のデフォルトにリセット)」をクリックするか、Zebra セットアップ・ユーティリティを使用して「Open Printer Tools (プリンタ・ツールを開く)」>「Action (動作)」>「Load printer defaults (プリンタのデフォルトの読み込み)」の順に選択します。
- 2 — プリンタ・ファームウェアを再ロードします。[プリンタのファームウェアの更新](#)を参照してください。
- 3 — プリンタがこのエラーから回復しない場合は、サービス技術者に連絡してください。これはユーザーによる修理が可能な項目ではありません。

問題: 単票ラベルが連続ラベルとして動作する

一致する用紙をプリンタに装着した単票ラベル・フォーマットがプリンタに送信されたが、連続用紙のように印刷されます。

考えられる原因 - 1

プリンタが、使用している用紙用にキャリブレートされていません。

考えられる原因 - 2

プリンタが連続用紙用に設定されています。

問題解決

プリンタを正しい用紙のタイプ (ギャップ/切れ込み、連続、またはマーク) に設定し、[SmartCal 用紙キャリブレートの実行](#)を使用してプリンタをキャリブレートします。

問題: プリンタがロックされて動かない

すべてのインジケータ・ランプが点灯していて、プリンタがロックされて動かない、または再起動時にプリンタがロックされて動きません。

考えられる原因 - 1

不明なイベントで、プリンタ・メモリが破損しています。

問題解決 1

- 1 — プリンタの工場出荷時のデフォルトにリセットします。[フィード・ボタン・モード - 電源オン](#)を参照してください。「Reset Factory Defaults (工場出荷時のデフォルトにリセット)」をクリックするか、Zebra セットアップ・ユーティリティを使用して「Open Printer Tools (プリンタ・ツールを開く)」>「Action (動作)」>「Load printer defaults (プリンタのデフォルトの読み込み)」の順に選択します。
- 2 — プリンタ・ファームウェアを再ロードします。[プリンタのファームウェアの更新](#)を参照してください。
- 3 — プリンタがこのエラーから回復しない場合は、サービス技術者に連絡してください。これはユーザーによる修理が可能な項目ではありません。

プリンタの診断

診断レポート、キャリブレーション手順、工場デフォルトの復元、および他の診断によって、プリンタの状態に関する具体的な情報が得られます。



重要・セルフ・テストを実施する場合は、用紙全幅を使用します。用紙に十分な幅がないと、テスト・ラベルがプラテン(ドライブ)・ローラーに印刷される場合があります。



注記・診断テストのヒント:

- セルフ・テストを実行するときは、ホストからプリンタにデータを送信しないでください。使用している用紙が印刷するラベルよりも短い場合、テスト・ラベルは次のラベルに続けて印刷されます。
- 完了する前にセルフ・テストを取り消す場合は、電源をオフにしてからオンにし、プリンタをリセットしてください。
- プリンタがデイス Pens モードに設定され、台紙がアプリケーションによって使用されている場合は、ラベルが使用可能になった時点で、操作者がラベルを手動で取り除く必要があります。

各セルフ・テストを実行するには、プリンタの電源をオンにするときに特定のユーザー・インターフェイス・ボタンまたはボタンの組み合わせを押します。ボタンは最初のインジケータ・ランプがオフになるまで長押しします。パワーオン・セルフ・テストが終了すると、選択したセルフ・テストが自動的に開始されます。

プリンタ・ネットワーク (および Bluetooth) 設定レポート

有線接続オプションまたは無線接続オプションがインストールされた ZD シリーズ・プリンタでは、追加のプリンタ設定レポートを印刷します。この情報は、イーサネット (LAN および WLAN)、および Bluetooth 4.1 ネットワーク印刷の確立とトラブルシューティングに必要です。以下のプリントアウトは ZPL ~WL コマンドで印刷されています。

```

Network Configuration
Zebra Technologies
ZTC ZD230-203dpi ZPL
D4J184800122

Wireless..... PRIMARY NETWORK
PrintServer..... LOAD LAN FROM?
WIRELESS..... ACTIVE PRINTSRVR

Wireless*
ALL..... IP PROTOCOL
172.029.018.028.... IP ADDRESS
255.255.255.000.... SUBNET
172.029.018.001.... GATEWAY
172.029.001.003.... WINS SERVER IP
YES..... TIMEOUT CHECKING
300..... TIMEOUT VALUE
000..... ARP INTERVAL
9100..... BASE RAW PORT
9200..... JSON CONFIG PORT
INSERTED..... CARD INSERTED
02dfH..... CARD MFG ID
9134H..... CARD PRODUCT ID
ac:3f:a4:f9:ed:f4.. MAC ADDRESS
YES..... DRIVER INSTALLED
INFRASTRUCTURE.... OPERATING MODE
CTC-W2-PEAP-8..... ESSID
65.0..... CURRENT TX RATE
WPA PEAP..... WLAN SECURITY
000..... POOR SIGNAL
LONG..... PREAMBLE
YES..... ASSOCIATED
ON..... PULSE ENABLED
15..... PULSE RATE
OFF..... INTL MODE
USA/CANADA..... REGION CODE
USA/CANADA..... COUNTRY CODE
0x3FFFFFFF..... CHANNEL MASK

Bluetooth
6.0.1..... FIRMWARE
12/05/2018..... DATE
on..... DISCOVERABLE
4.2..... RADIO VERSION
on..... ENABLED
AC:3F:A4:F9:ED:F5.. MAC ADDRESS
D4J184800122..... FRIENDLY NAME
no..... CONNECTED
1..... MIN SECURITY MODE
nc..... CONN SECURITY MODE
supported..... iOS

FIRMWARE IN THIS PRINTER IS COPYRIGHTED
    
```

iOS 対応の設定

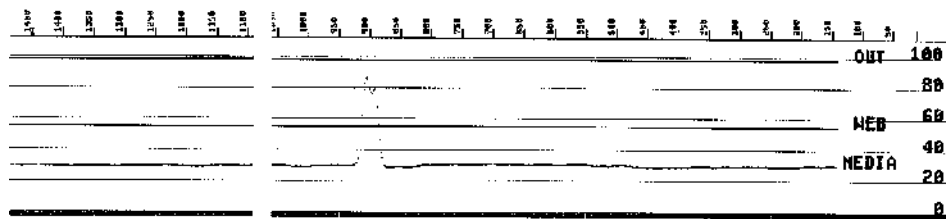
iOS Bluetooth 対応

- 工場出荷時のワイヤレス接続オプションがプリンタにインストールされている iOS デバイスは、Bluetooth 設定レポートの下部に「supported (対応)」と表示されます。

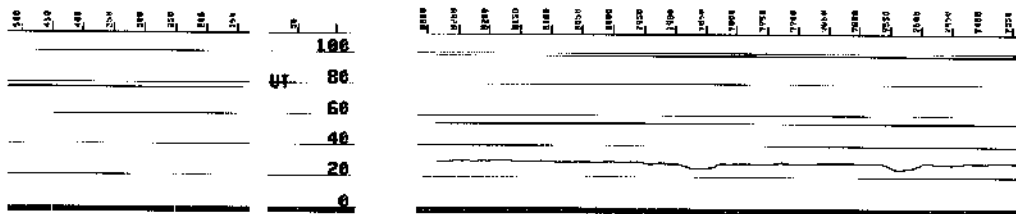
マニュアル・キャリブレーション

事前に印刷されている用紙を使用する場合、またはプリンタが正しく自動キャリブレーションしない場合には、マニュアル・キャリブレーションをお勧めします。

1. 用紙が装着されているのを確かめます。推奨される一般的なラベル・サイズは 4x6 インチです。
2. プリンタ電源を入れます。
3. 以下のコマンドをプリンタに送信します：`! U1 do "ezpl.manual_calibration" ""`
[プリンタへのファイル送信](#)を参照してください。
4. 用紙センサーが使用中のラベル台紙用に設定されます。この調整が完了すると、ラベルが印字ヘッドの位置に来るまでロールが自動的にフィード (前送り) されます。用紙センサー設定のプロファイル (下記の例参照) が印刷されます。完了すると、新規の設定がメモリに保存されて、プリンタの通常運転が可能になります。



複数のラベルの先頭



複数のラベルの末尾

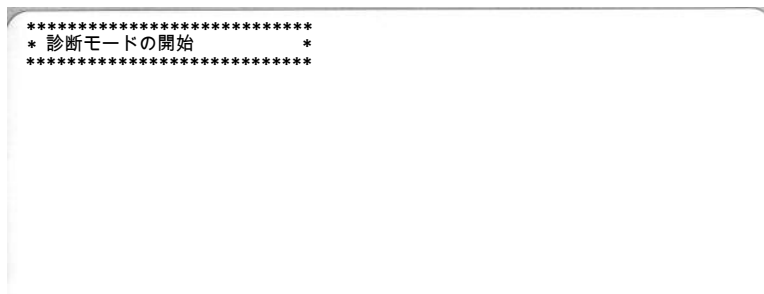


通信診断

コンピュータとプリンタの間のデータ転送に問題がある場合は、プリンタを通信診断モードにしてください。プリンタは、ホスト・コンピュータから受信したデータの ASCII 文字とそれに対応する 16 進値を印刷します (以下にサンプルを表示)。方法は下記のとおりです。

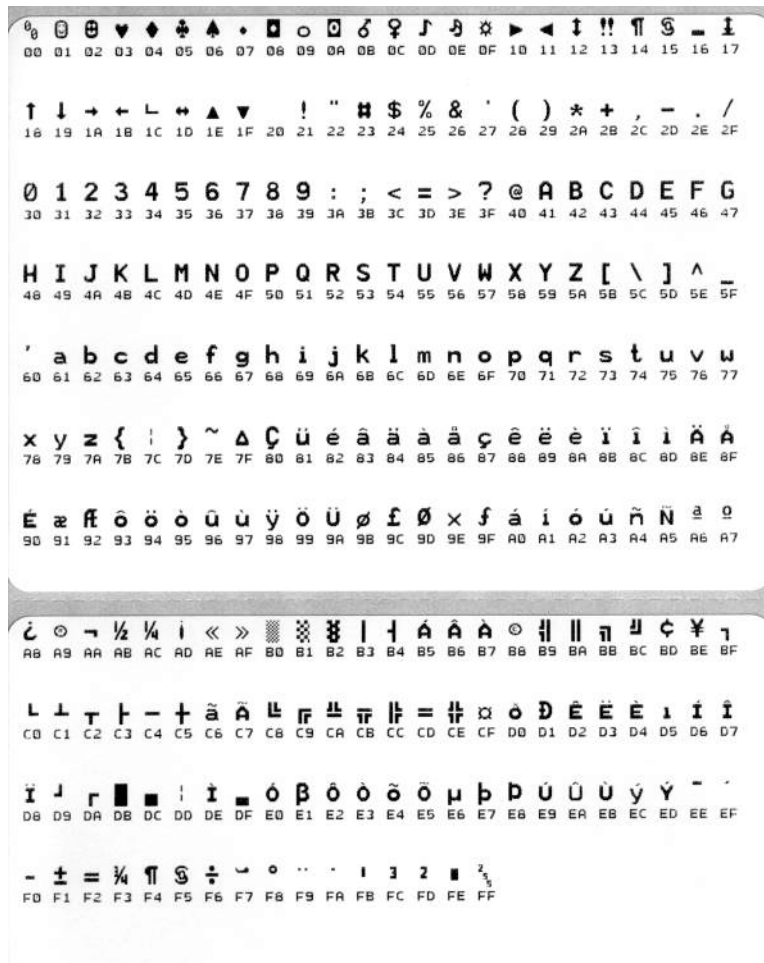
- 16 進データ・ダンプ・モードに入るには、以下の方法があります。
- ~JD ZPL コマンドを使用します。
- dump EPL コマンドを使用します。
- 起動時に、フィード・ボタンを押します。[フィード・ボタン・モード - 電源オフ](#)を参照してください。
- フィード・ボタンを 1 回押して終了します

プリンタは「Entering Diagnostic Mode (診断モードの開始)」と印刷します (下記参照)。



トラブルシューティング

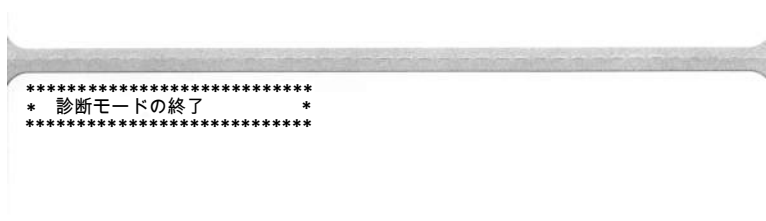
下記の例は、通信診断モードの印刷結果です。このプリントアウトには、16進データ 00h ~ (10進数の 0 ~ 255) が表示され、各 16進値に対応する一意の文字はその 16進値の上に表示されます。



データ行の間の空白行には、シリアル・ポートと Bluetooth データ処理エラーが記録されます。以下のようなエラーがあります。

- F = フレーム・エラー
- P = パリティ・エラー
- N = ノイズ・エラー
- O = データ・オーバーラン・エラー

診断モードを終了して印刷を再開するには、プリンタの電源をいったん切ってからまた入れます。診断モードを終了するもう 1 つの方法は、プリンタのコマンド・バッファがクリアされ、「Out of Diagnostic mode (診断モード終了)」がラベルに印刷されるまで、フィード・ボタンを何度も押す方法です。



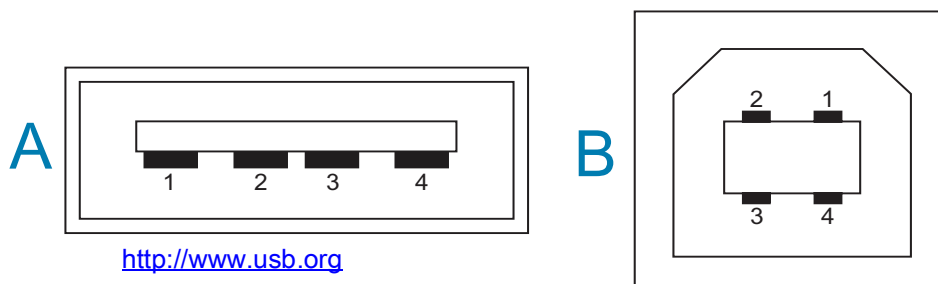
インターフェイス・コネクタの配線

USB (ユニバーサル・シリアル・バス) インターフェイス

下図はプリンタの2つの USB インターフェイスの使用に必要なケーブル配線を示しています。



重要・サードパーティ製ケーブルを使用する場合、プリンタには、USB 2.0 への準拠を保証する「Certified USB™」マークが付いた USB ケーブルまたはケーブル・パッケージが必要です。



配線 - プリンタまたはデバイスに「接続」するための USB コネクタ「A」スタイル

ピン 1 — Vbus (+5VDC)。 (ピン 2 — D- (データ信号、負側)
ピン 3 — D+ (データ信号、正側)
ピン 4 — シェル (シールド/排電ワイヤ) シェル

配線 - プリンタまたはデバイスに「接続」するための USB コネクタ「B」スタイル

ピン 1 — Vbus (未接続)
(ピン 2 — D- (データ信号、負側)
ピン 3 — D+ (データ信号、正側)
ピン 4 — シェル (シールド/排電ワイヤ) シェル

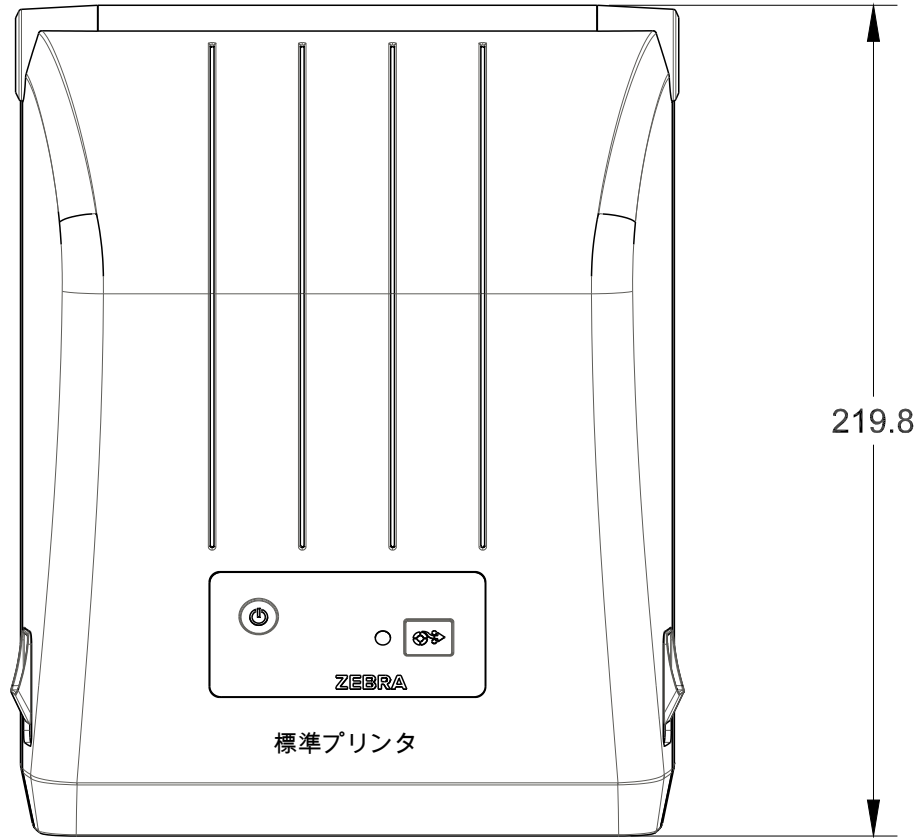


重要・USB ホスト +5 VDC 電源は、シリアルポートのファンタム電源と共有されます。0.5 アンペア USB 規格に制限されており、オンボード電流制限回路を内蔵しています。シリアル・ポートおよび USB ポートから利用できる最大電流が合計 0.75 アンペアを超えることはありません。

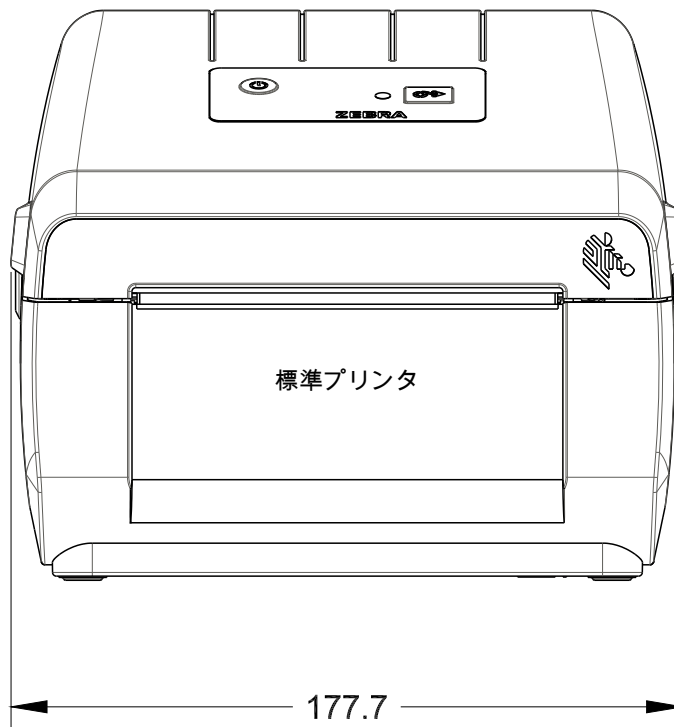
寸法

このセクションでは、プリンタの外寸を示します。

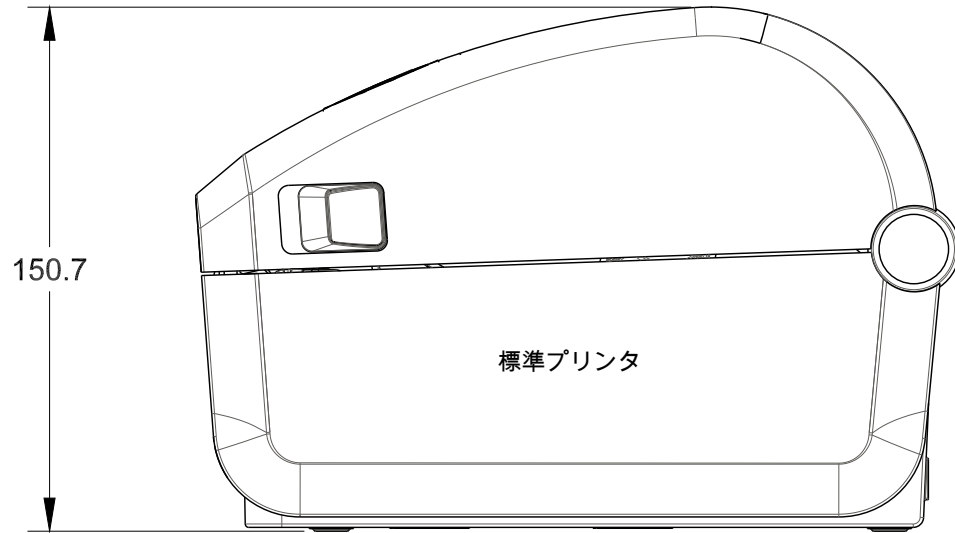
寸法



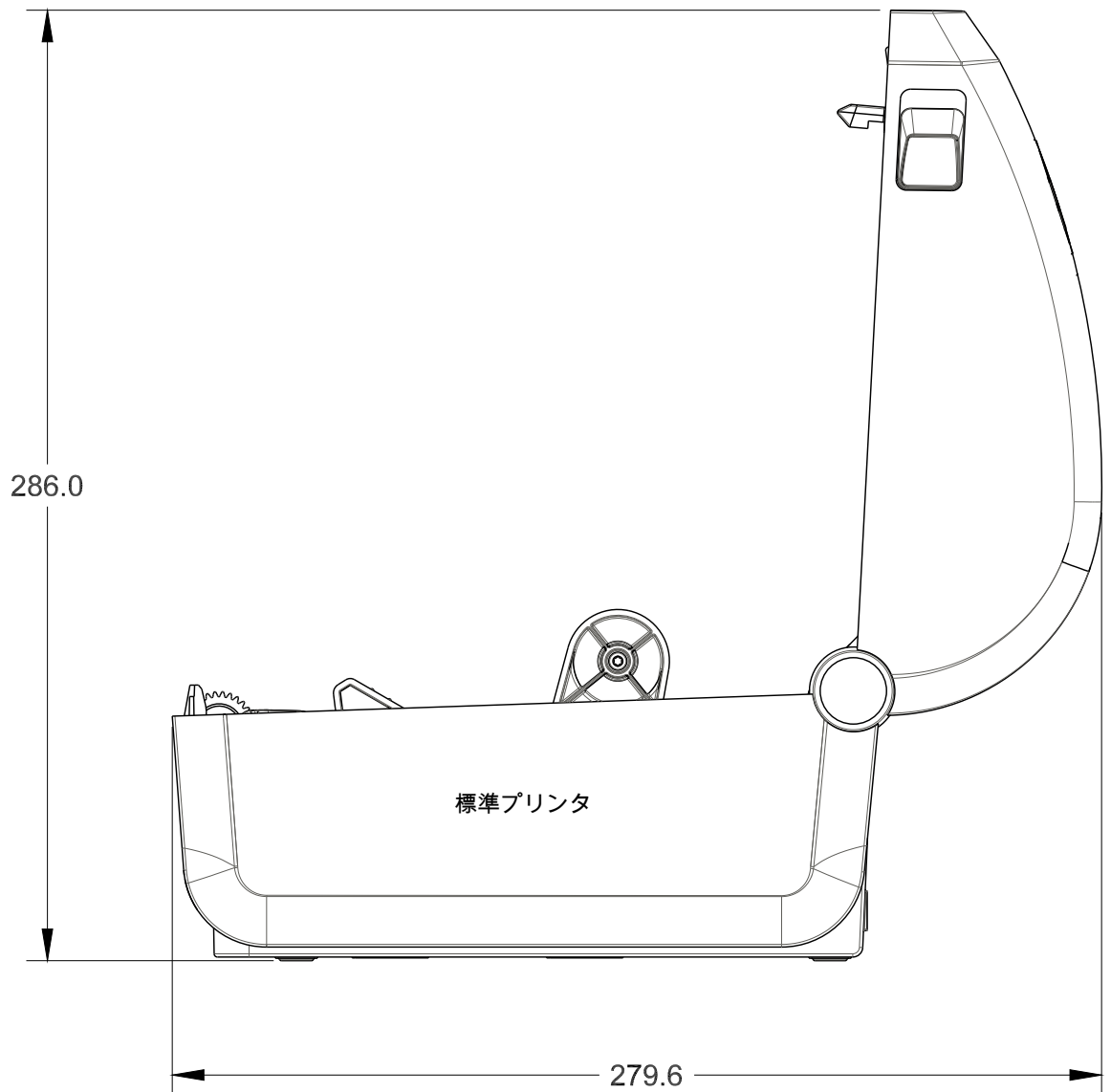
すべての寸法はミリ単位



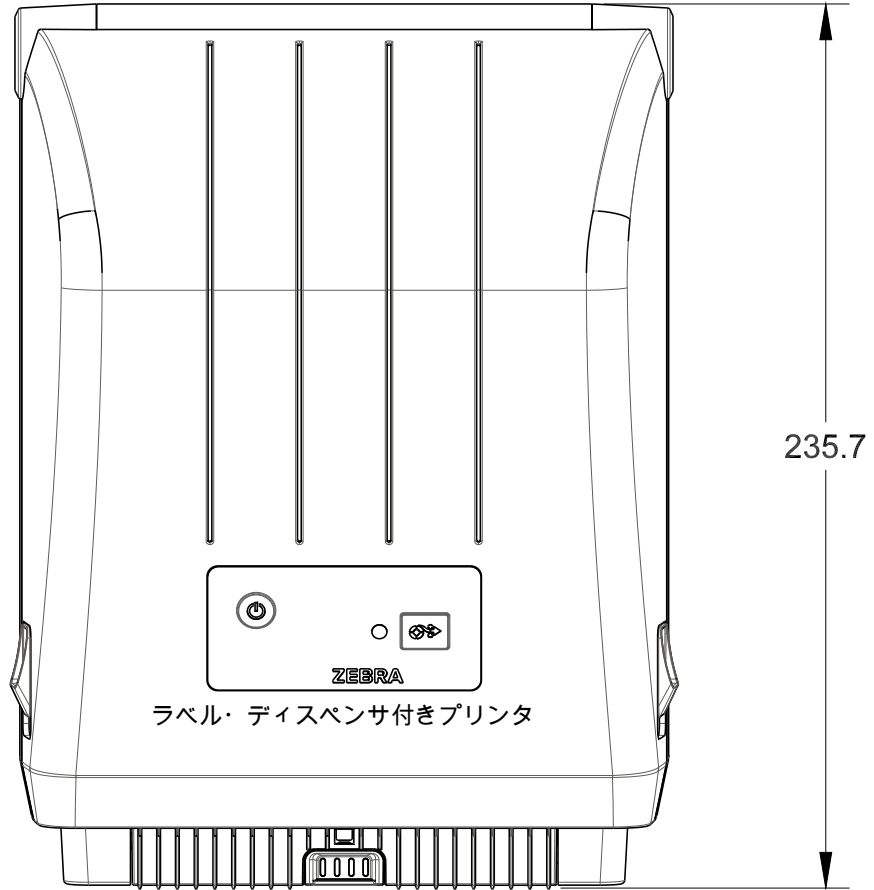
寸法



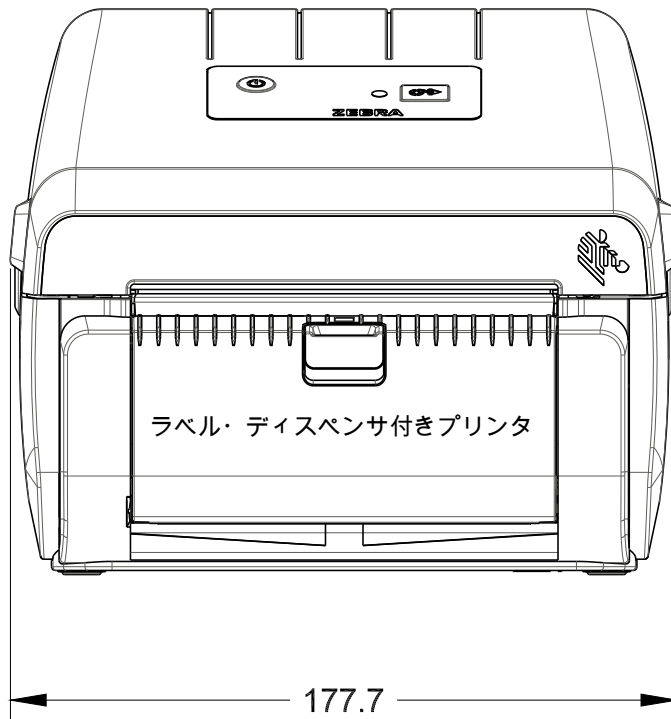
すべての寸法はミリ単位



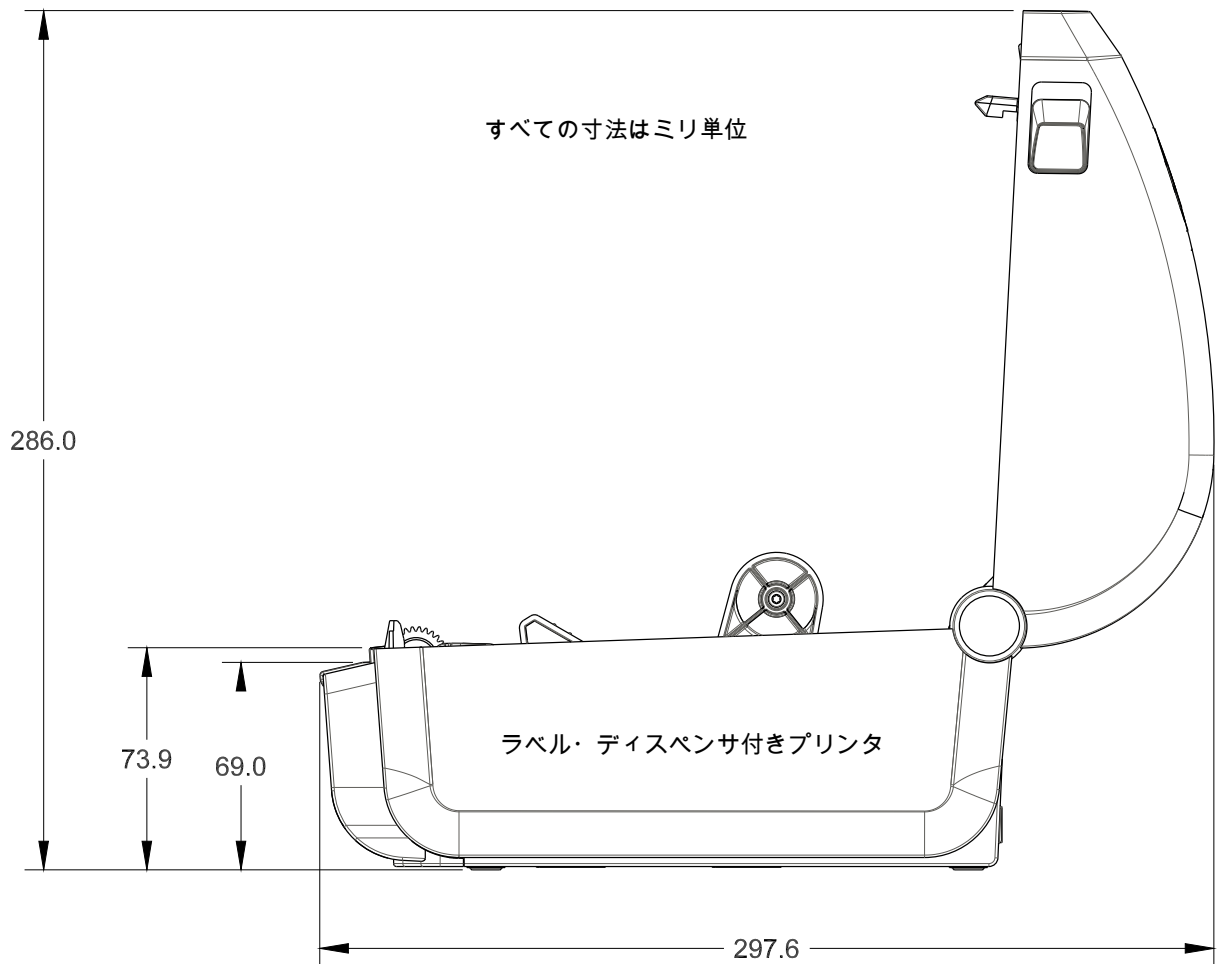
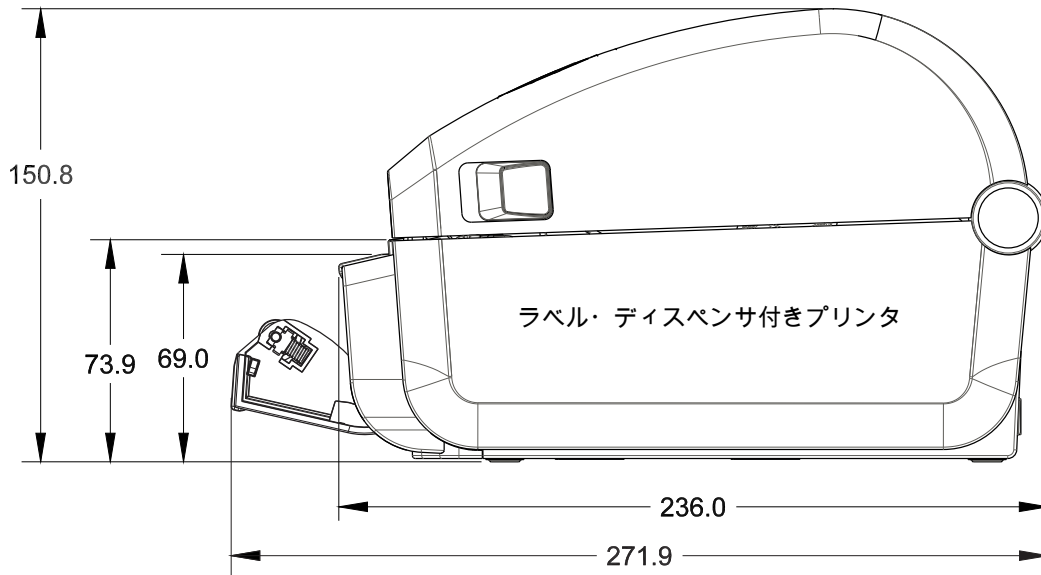
寸法



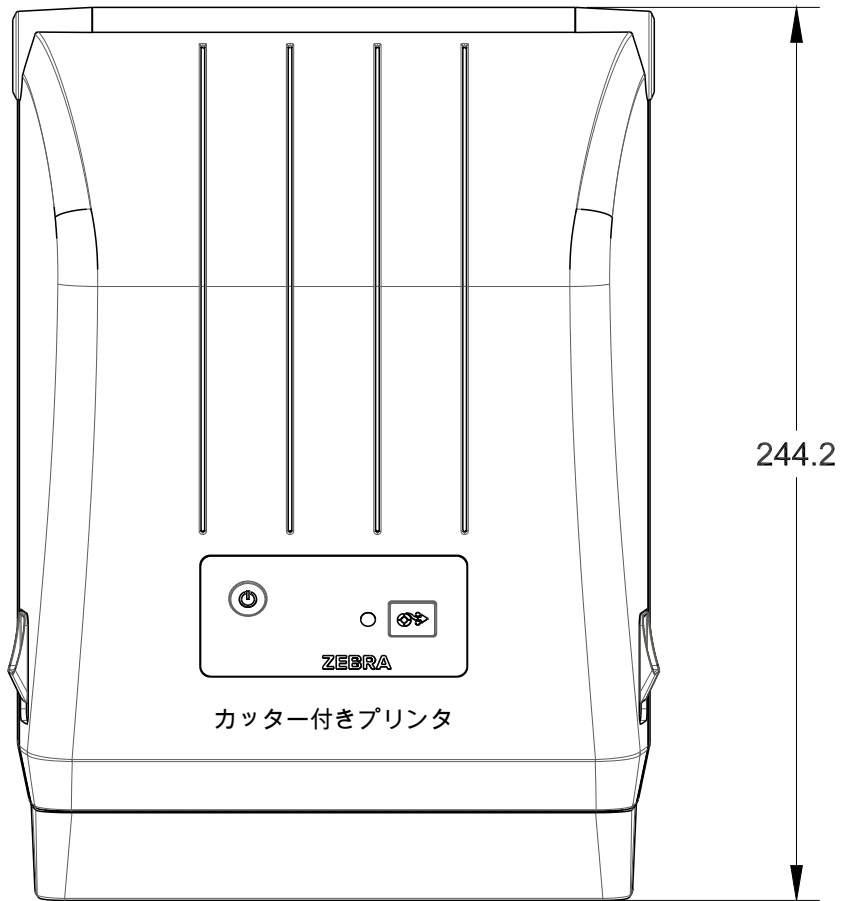
すべての寸法はミリ単位



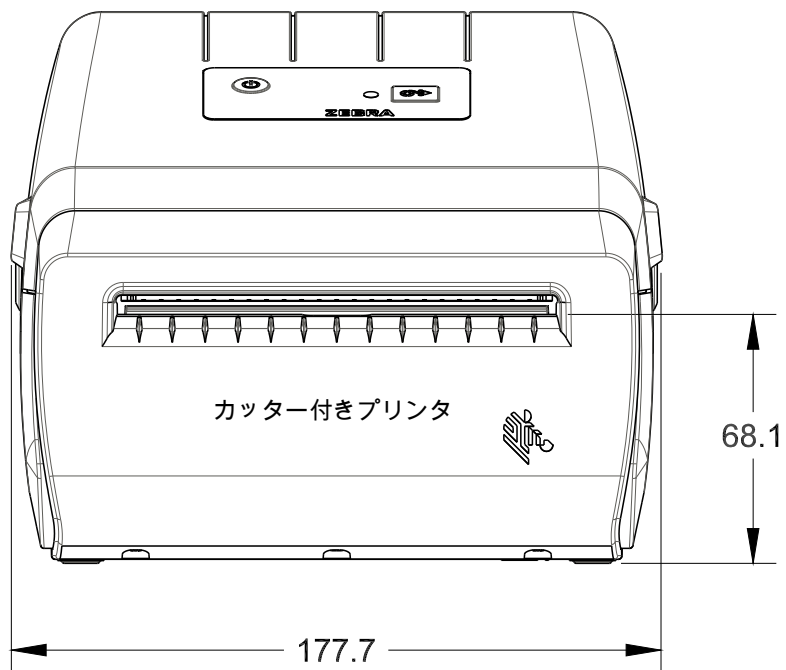
寸法



寸法



すべての寸法はミリ単位



用紙

このセクションでは、プリンタの用紙について簡単に説明します。

感熱タイプの用紙



重要・Zebra では、常に高品質の印刷ができるように、Zebra ブランド純正品の使用を強くお勧めしています。プリンタの印刷能力を向上させ、印字ヘッドを長持ちさせるために、特別設計の紙製、ポリプロピレン製、ポリエステル製、およびビニール製の用紙が広範に用意されています。

サプライ品の購入については、<http://www.zebra.com/howtobuy> をご覧ください。

- このプリンタでは、以下に示す各種の用紙を使用できます。
- 標準の用紙** — 大半の標準(単票)用紙では、裏面粘着式で個々のラベルまたは一連のラベルがライナーに貼り付いています。
- 連続ロール用紙** — 連続ロール用紙のほとんどは感熱用紙(FAX用紙と同様)であり、レシートやチケット形式の印刷に使用されます。
- タグ・ストック** — タグは通常、厚手用紙(厚みは最大 0.19mm (0.0075 インチ))で作られています。タグ・ストックには粘着剤やライナーは付いていません。通常、タグ間にミシン目が入っています。

基本的な用紙タイプの詳細については、[表 1](#) を参照してください。

プリンタには、通常、ロール紙を使用しますが、折り畳み用紙などの連続紙を使用することも可能です。

感熱用紙のタイプの特定

熱転写用紙に印刷する場合はリボンが必要です。一方、感熱用紙ではリボンは不要です。特定の用紙についてリボンを使用する必要があるかどうかを判別するには、用紙のスクラッチ・テストを実行します。

用紙スクラッチ・テストを行うには、以下の手順に従います。

- 用紙の印字面を指の爪かペンのキャップでこすります。強く素早く押し付けて、用紙の印字面上を引っ掻きます。感熱用紙は熱を加えられると、化学的に印刷(感光)されます。このテスト方法では、摩擦熱を使用して用紙を感光させています。
- 用紙に黒いスジが現れましたか？

黒いスジの状態	用紙のタイプ
用紙に現れる	感熱用紙です。リボンは不要です。
用紙に現れない	熱転写用紙です。リボンが必要です。このプリンタでは対応していません。

汎用用紙および印刷仕様

- **感熱用紙** — 最大用紙幅: 108mm (4.25 インチ)
- **全てのプリンタ** — 最小用紙幅: 15mm (0.59 インチ)
- 用紙の長さ:
 - 最大 990mm (39 インチ)
 - 最小 25.4mm (1.0 インチ) – 切り取り、剥離またはカッター
- 用紙厚:
 - 最小 0.06mm (0.0024 インチ) – すべての要件
 - 最大 0.1905mm (0.0075 インチ) – すべての要件
- 最大ロール紙外径 (O.D.): 127mm (5.0 インチ)
- ロール紙巻芯内径 (I.D.):
 - 12.7mm (0.5 インチ) I.D. – 標準ロール設定
 - 25.4mm (1 インチ) I.D. – 標準ロール設定
 - 38.1mm (1.5 インチ) I.D. – オプションのロール紙アダプタ付き
- ドット・ピッチ:
 - 203 dpi: 0.125 mm (0.0049 インチ)
- バーコード・モジュラス x-dim:
 - 203 dpi: 0.005 ~ 0.050 インチ

ラベル・ディスペンサ (ピーラー)

プリンタは、ラベルのバッチ処理に、ラベル剥離センサーによる現場取り付けラベル・ディスペンサ・オプションをサポートします。

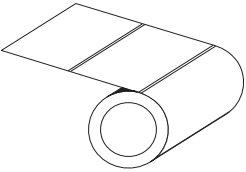
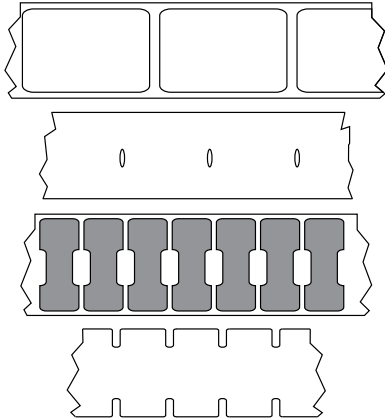
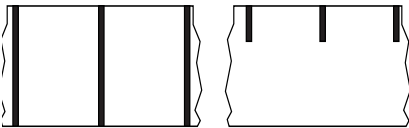
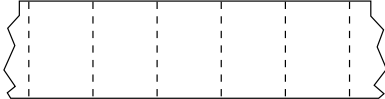
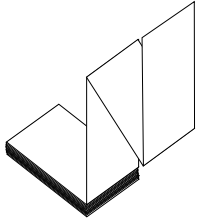
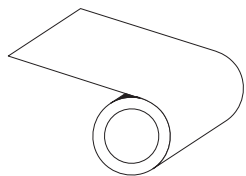
- 用紙の厚さ:
 - 最小 0.06 mm (0.0024 インチ)
 - 最大 0.1905 mm (0.0075 インチ)
- 用紙幅:
 - 最小 15 mm (0.585 インチ)
 - 熱転写プリンタ最大 12mm (4.41 インチ)
 - ダイレクト・サーマル・プリンタ最大 108mm (4.25 iインチ)
- ラベル長:
 - 全てのプリンタ最大 (理論値): 990mm (39 インチ)
 - 熱転写プリンタ最大 118 mm (テスト済)279.4mm (11 インチ)
 - ダイレクト・サーマル・プリンタ最大 118 mm (テスト済)330 mm (13 インチ)
 - 全てのプリンタ最小: 12.7mm (0.5 インチ)

カッター

プリンタには、ラベル・ライナー、タグ、レシート用紙などの全幅でカットできる、現場取り付け用紙カッター・オプションがあります。

- ラベル・ライナーと軽量タグ用紙向けの中量カッター (ライナー/タグ)。ラベル、接着剤または埋め込み回路を切断しないでください。
- 用紙の厚さ:
 - 最小 0.06 mm (0.0024 インチ)
 - 最大 0.1905 mm (0.0075 インチ)
- カット幅:
 - 最小 15 mm (0.585 インチ)
 - 熱転写プリンタ最大 12mm (4.41 インチ)
 - ダイレクト・サーマル・プリンタ最大 108mm (4.25 iインチ)
- カット間の最短距離 (ラベル長): 25.4 mm (1 インチ)。カット間の長さがこれより短い用紙をカットすると、カッター・ジャムやエラーが発生することがあります。
- 設計上、カッターは自己洗浄式であるため、内蔵カッター機構の予防保守は不要です。

表 1 用紙ロールと折り畳み用紙のタイプ

用紙タイプ	外観	説明
<p>単票ロール用紙</p>		<p>ラベルは、裏面粘着式でライナーに貼り付けられています。タグ (またはチケット) はミシン目で区切られています。</p> <p>個々のラベルやタグは、以下のいずれかの形で間隔保持や位置制御がなされています。</p> <ol style="list-style-type: none"> 1. ウェブ用紙には、ラベルを区切るギャップ、穴、または切れ込みがあります。  <ol style="list-style-type: none"> 2. 黒マーク用紙には、用紙裏面にあらかじめ黒マークが印刷され、ラベルの分離位置を示しています。  <ol style="list-style-type: none"> 3. ミシン目入り用紙には、位置制御マーク、切れ込み、ラベル・ギャップに加えて、ミシン目があるため、ラベルやタグを簡単に切り離せます。 
<p>単票折り畳み用紙</p>		<p>折り畳み用紙は、ジグザクに折られた用紙です。折り畳み用紙は、単票ロール用紙と同様、ラベル分離位置があります。ラベルの分離位置は折り目または折り目付近になります。</p> <p>このタイプの用紙では、黒マークまたは切れ込みを使用して、用紙フォーマットの位置を追跡します。</p>
<p>連続ロール用紙</p>		<p>連続ロール用紙には、ラベル分離位置を示すギャップや一般的に、穴、切れ込み、黒マークがありません。このため、イメージをラベル上の任意の場所に印刷できます。ラベルの切り離しには、カッターを使用できます。連続用紙の場合、透過式 (ギャップ) センサーで用紙切れを検出します。</p>

ZPL 設定

このセクションでは、プリンタ設定の管理、設定ステータス・レポート、プリンタおよびメモリのプリントアウトについての概要を説明します。

ZPL プリンタ設定の管理

ZPL プリンタは、最初のラベルを迅速に印刷するために、動的にプリンタ設定を変更できるように設計されています。持続的なプリンタ・パラメータは保持され、今後のフォーマットで使用されます。これらの設定は、後続のコマンドで変更するか、プリンタをリセットするか、電源を入れ直すか、またはプリンタを工場出荷時のデフォルト値にリセットして、工場出荷時のデフォルト値のパラメータを復元するまで、有効です。ZPL 設定更新コマンド (^JU) は、事前設定された設定でプリンタを初期化 (または再初期化) するために、プリンタ設定を保存および復元します。

- 電源を入れ直したり、プリンタをリセットした後も設定を保持するには、^JUS をプリンタに送信して、現在のすべての持続的な設定を保存できます。
- 値を ^JUR コマンドでリコールすると、最後に保存した値がプリンタに復元されます。

ZPL では、上記の単一コマンドですべてのパラメータを一度に保存します。レガシー EPL コマンド言語 (このプリンタでサポート) では、個々のコマンドを即座に変更して保存します。大半のプリンタ設定は ZPL と EPL で共有されます。たとえば、EPL による速度設定の変更は、ZPL 操作に設定された速度も変更します。変更された EPL 設定は、どちらかのプリンタ言語で電源の入れ直しやリセットが行われても持続します。

開発者を支援するプリンタ設定レポートを使用できます。設定レポートは、稼働パラメータ、センサー設定、およびプリンタ・ステータスをリストします。そのリストには、[設定レポートを使用したテスト印刷](#)でアクセスできます。Zebra セットアップ・ユーティリティと ZebraDesigner™ Windows ドライバでも、このレポートや他のプリンタ・レポートを印刷して、プリンタ管理に役立てることができます。

ZPL プリンタ設定フォーマット

プリンタ設定のプログラミング・ファイルを作成してプリンタに送信するか、ZebraNet™ Bridge でプリンタのセットアップを複製して、複数のプリンタを管理できます。下記の図 1 に、ZPL プログラミングによる設定ファイルの基本構造を示します。

プログラミング・ファイルの作成には、『ZPL プログラマーズ・ガイド』と「[設定とコマンドの相互参照](#)」を参照してください。プリンタへのプログラミング・ファイルの送信には、Zebra セットアップ・ユーティリティ (ZSU) を使用できます。プログラミング・ファイルの作成には、Windows ノートパッド (テキスト・エディタ) を使用できます。

図 1・設定パラメータ・フォーマットの構造

^XA - フォーマット開始コマンド

フォーマット・コマンドは、順序に基づいて機能する

- a) 一般的な印刷とコマンドの設定
- b) 用紙のハンドリングと動作
- c) 用紙の印刷サイズ

^JUS コマンドで保存する

^XZ - フォーマット終了コマンド

設定とコマンドの相互参照

以下に示すプリンタ設定レポートには、ZPL コマンドで設定できる設定内容の大多数が一覧されています。

図 2・設定レポートのプリントアウト

PRINTER CONFIGURATION		
Zebra Technologies ZTC ZD888-203dpi ZPL D4J184800116		
+10.0.....	DARKNESS	
4.0 IPS.....	PRINT SPEED	
+000.....	TEAR OFF ADJUST	
TEAR OFF.....	PRINT MODE	
GAP/NOTCH.....	MEDIA TYPE	
TRANSMISSIVE.....	SENSOR SELECT	
832.....	PRINT WIDTH	
1240.....	LABEL LENGTH	
39.0IN 988MM.....	MAXIMUM LENGTH	
MAINT. OFF.....	EARLY WARNING	
CONNECTED.....	USB COMM.	
NORMAL MODE.....	COMMUNICATIONS	
<~> 7EH.....	CONTROL PREFIX	
<^> 5EH.....	FORMAT PREFIX	
<, > 2CH.....	DELIMITER CHAR	
ZPL II.....	ZPL MODE	
INACTIVE.....	COMMAND OVERRIDE	
NO MOTION.....	MEDIA POWER UP	
FEED.....	HEAD CLOSE	
DEFAULT.....	BACKFEED	
+000.....	LABEL TOP	
+0000.....	LEFT POSITION	
DISABLED.....	REPRINT MODE	
049.....	WEB SENSOR	サービス目的で使用される センサー設定
096.....	MEDIA SENSOR	
000.....	TAKE LABEL	
069.....	MARK SENSOR	
004.....	MARK MED SENSOR	
038.....	TRANS GAIN	
025.....	TRANS LED	
066.....	MARK GAIN	
058.....	MARK LED	
DPCSWFXM.....	MODES ENABLED	
.....	MODES DISABLED	
832 8/MM FULL.....	RESOLUTION	
V89.21.01ZP46042 <-	FIRMWARE	
1.3.....	XML SCHEMA	
7.0.0.....	HARDWARE ID	
8176k.....R:	RAM	
51200k.....E:	ONBOARD FLASH	
NONE.....	FORMAT CONVERT	
ENABLED.....	IDLE DISPLAY	
04/16/19.....	RTC DATE	
00:05.....	RTC TIME	
58 LABELS.....	NONRESET CNTR	
58 LABELS.....	RESET CNTR1	
58 LABELS.....	RESET CNTR2	
283 IN.....	NONRESET CNTR	
283 IN.....	RESET CNTR1	
283 IN.....	RESET CNTR2	
720 CM.....	NONRESET CNTR	
720 CM.....	RESET CNTR1	
720 CM.....	RESET CNTR2	
FIRMWARE IN THIS PRINTER IS COPYRIGHTED		

ZPL 設定

表 1 ZPL コマンド/設定レポート・コールアウト相互参照

コマンド	リスト名	説明
~SD	印字濃度	デフォルト: 10.0
^PR	印字速度	デフォルト: 101.6 mm/秒 / 4 IPS 152.4 mm/秒 / 6 IPS (最大)
~TA	切り取りモード	デフォルト: +000
^MN	用紙タイプ	デフォルト: ギャップ/ノッチ
	センサー選択	デフォルト: 自動選択 (^MNA - 自動検出)
^PW	印字幅	デフォルト: (203 dpi では) 832 (ドット)
^LL	ラベル長	デフォルト: 1230 (ドット) (印刷時に動的に更新)
^ML	最大用紙長	デフォルト: 989MM 39.0 インチ
-	USB 通信	接続ステータス: 接続 / 非接続
- SGD -**	通信	デフォルト: 通常モード
^CT / ~CT	コントロール文字	デフォルト: <~> 7EH
^CC / ~CC	コマンド文字	デフォルト: <^> 5EH
^CD / ~CD	デリミタ / 文字	デフォルト: <> 2CH
^SZ	ZPLモード	デフォルト: ZPL II
- SGD -**	コマンド無効	デフォルト: 非アクティブ
^MFa	PWRUP用紙動作	デフォルト: 動作しません
^MF, b	印字ヘッドを閉めます	デフォルト: フィード
~JS	バックフィード	デフォルト: デフォルト
^LT	Y印字基点	デフォルト: +000
^LS	X印字基点	デフォルト: +0000
	再発行モード	デフォルト: 無効

設定レポート・リストの以降のプリントアウトには、センサーの設定と値が表示され、センサーと用紙の動作のトラブルシューティングに役立ちます。これらは通常、Zebra 技術サポートがプリンタの問題を診断するために使用します。

** - ZPL コマンドではサポートされません。ZPL マニュアルでは Set Get Do コマンドを使用します。『ZPL プログラマーズ・ガイド』の device.command_override.xxxxx を参照してください。

ZPL 設定

以下の設定リストは、ラベル剥離センサー値の後から始まっています。このリストには、デフォルトからほとんど変更されないプリンタ機能やステータス情報が含まれています。

表 2 ZPL コマンド/設定レシート・ コールアウト相互参照

コマンド	リスト名	説明
^MP	モード オン	デフォルト: DPCSWFXM (^MP コマンド参照)
	モード オフ	デフォルト: (設定なし)
^JM	解像度	デフォルト: 832 8/mm (203 dpi)
-	ファームウェア	ZPL ファームウェア・ バージョンを一覧表示
-	XML スキーマ	1.3
-	ハードウェア ID	ファームウェア・ ブートブロック・ バージョンを一覧表示
-	設定	カスタマイズ (初回使用后)
-	RAM	8176k.....R:
-	オンボード・ フラッシュ	51200k.....E:
^MU	フォーマット・ コンバート	なし
	RTC 日付	表示日付
	RTC 時間	表示時間
	ノンリセット・ カウンタ 0 (1、2)	X,XXX IN
	リセット・ カウンタ 1	X,XXX IN
	リセット・ カウンタ 2	X,XXX IN

このプリンタでは、後続のすべてのレシート (またはラベル) に対してコマンドまたはコマンド・ グループを一度に設定できます。それらの設定は、後続のコマンド、プリンタのリセット、または工場出荷時のデフォルトの復元によって変更されるまで有効です。

プリンタのメモリ管理と関連のステータス・レポート

このプリンタでは、プリンタ・リソースの管理に役立てるため、メモリの管理、オブジェクトの転送(メモリ領域間、インポートおよびエクスポート)オブジェクトの命名、および各種のプリンタ動作ステータス・レポートの提供を行う様々なフォーマット・コマンドをサポートしています。これらのコマンドは、DIR(ディレクトリの一覧表示)やDEL(ファイルの削除)などの古いDOSコマンドと非常に似ています。最も一般的なレポートは、Zebra セットアップ・ユーティリティと ZebraDesigner™ Windows ドライバにも組み込まれています。

このタイプのフォーマット(フォーム)では、単一コマンドを処理することをお勧めします。単一コマンドは、保守や開発のツールとして容易に再利用できます。

^XA - フォーマット開始コマンド

再使用には、シングル・フォーマット・コマンドが推奨される

^XZ - フォーマット終了コマンド

オブジェクトを転送し、メモリを監視して報告するコマンドの多くは、制御(~)コマンドです。これらは、フォーマット(フォーム)内にある必要はありません。これらのコマンドは、フォーマット(フォーム)内にあるかどうかに関わらず、プリンタが受信すると、ただちに処理されます。

メモリ管理のための ZPL プログラミング

ZPLには様々なプリンタ・メモリ位置があり、プリンタの実行、プリンタ・イメージのアセンブル、フォーマット(フォーム)、グラフィックス、フォント、および設定内容の保存に使用されます。

- ZPL では、フォーマット(フォーム)、フォント、およびグラフィックスは、ファイルのように処理され、メモリ位置は、DOS オペレーティング・システム環境でのディスク・ドライブのように処理されます。
- メモリ・オブジェクトの命名: 最大 16 個の英数字の後に 3 個の英数字から成るファイル拡張子が付きます。たとえば、**123456789ABCDEF.TTF**
レガシー ZPL プリンタ(ファームウェア・バージョン 60.13)とそれ以前では、現在の 16.3 ファイル名形式に対して 8.3 ファイル名形式しか使用できません。
- オブジェクトをメモリ位置の間で移動し、オブジェクトを削除できます。
- プリントアウトまたはホストに対するステータスとして、DOS ディレクトリ・スタイルのファイル・リスト・レポートをサポートします。
- ファイルのアクセスに、「ワイルド・カード」(*)を使用できます。

表 3 オブジェクト管理とステータス・レポートのコマンド

コマンド	名前	説明
^WD	ディレクトリ・ラベルの印刷	アクセス可能なメモリ位置にあるオブジェクトと常駐するバーコードおよびフォントのリストを印刷します。
~WC	設定ラベルの印刷	設定ステータス・レシート (ラベル) を印刷します。これは、フィード・ボタン・モードの1回点滅ルーチンと同じです。
^ID	オブジェクトの削除	オブジェクトをプリンタ・メモリから削除します。
^TO	オブジェクトのコピー	オブジェクトまたはオブジェクトのグループを1つのメモリ領域から別のメモリ領域にコピーする場合に使用します。
^CM	メモリの文字割り当ての変更	文字割り当てをプリンタのメモリ領域に再割り当てします。
^JB	フラッシュ・メモリの初期化	ディスクのフォーマットと似ています。指定されたメモリ位置 B: または E: からすべてのオブジェクトを消去します
~JB	オプション・メモリのリセット	ディスクのフォーマットと似ています。B: メモリ (工場出荷時オプション) からすべてのオブジェクトを消去します。
~DY	オブジェクトのダウンロード	プリンタで使用できる広範なプログラミング・オブジェクト (フォント (OpenType と TrueType)、グラフィックス、およびその他のオブジェクト・データ・タイプ) をダウンロードしてインストールします。 推奨事項: グラフィックスとフォントのプリンタへのダウンロードには、ZebraNet™ Bridge を使用してください。
~DG	グラフィックのダウンロード	グラフィックス・イメージの ASCII Hex 表現をダウンロードします。このコマンドは、ZebraDesigner™ (ラベル作成アプリケーション) によってグラフィックスに適用されます。
^FL	フォント・リンク	主要な TrueType フォントに補助的な TrueType フォントを付加して、グリフ (字形) を追加します。
^LF	フォント・リンクのリスト	リンク・フォントのリストを印刷します。
^CW	フォント識別子	単一の英数字を、メモリに保存されたフォントの別名として割り当てます。



重要・工場ではプリンタにインストールされた一部のフォントは、ファームウェアのリロードや更新で、プリンタにコピーしたり、複製したり、復元したりできません。これらのライセンスで制約された ZPL フォントを、明示的な ZPL オブジェクト削除コマンドで削除した場合は、再購入して、フォントのアクティベーションとインストールのユーティリティで再インストールする必要があります。EPL フォントには、この制約ありません。