



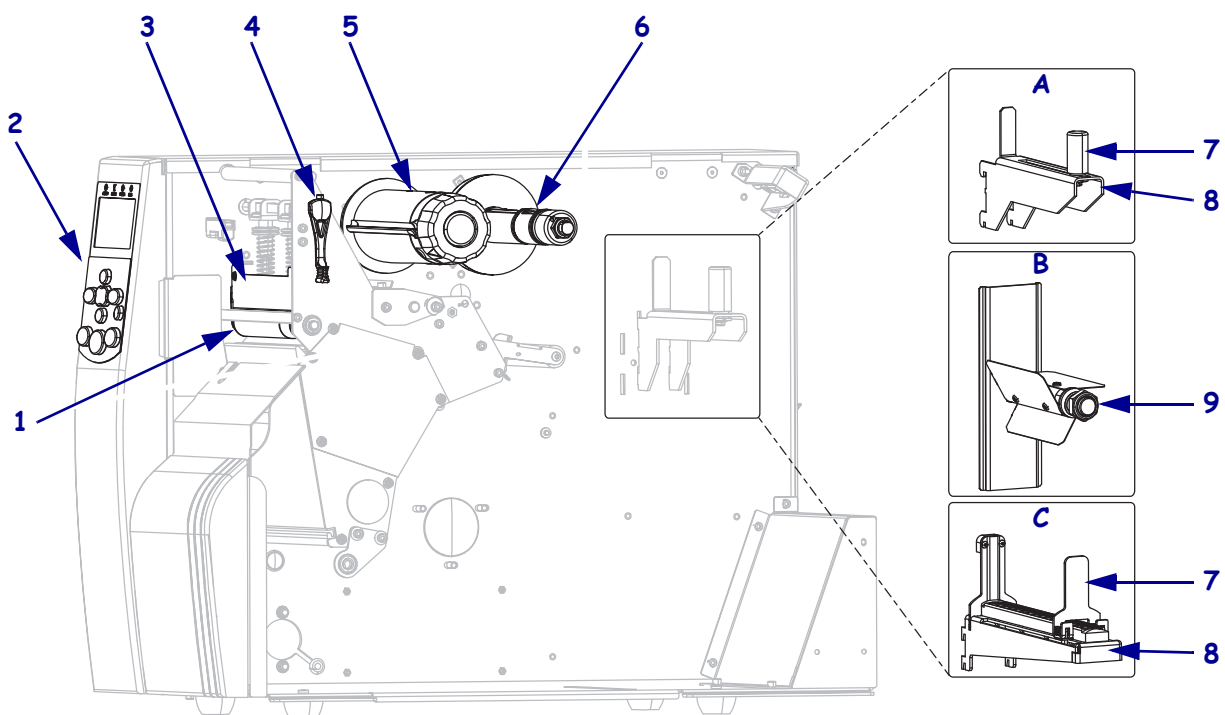
# Xi4™/RXi4™ クイック・リファレンス・ガイド

このガイドは、プリンタの日常的な操作について説明したものです。詳細については、『ユーザー・ガイド』を参照してください。

## プリンタのコンポーネント

図 1 に、プリンタの用紙コンパートメント内にあるコンポーネントを示します。プリンタ・モデルおよびインストール済みオプションによって、プリンタの外観は多少異なる場合があります。プリンタの設定手順を続行する前に、これらのコンポーネントについてよく把握してください。

図 1・プリンタのコンポーネント



1	プラテン・ローラー
2	コントロール・パネル
3	印刷ヘッド・アセンブリ
4	印字ヘッド・オープン・レバー
5	リボン巻き取りスピンドル
6	リボン・サプライ・スピンドル

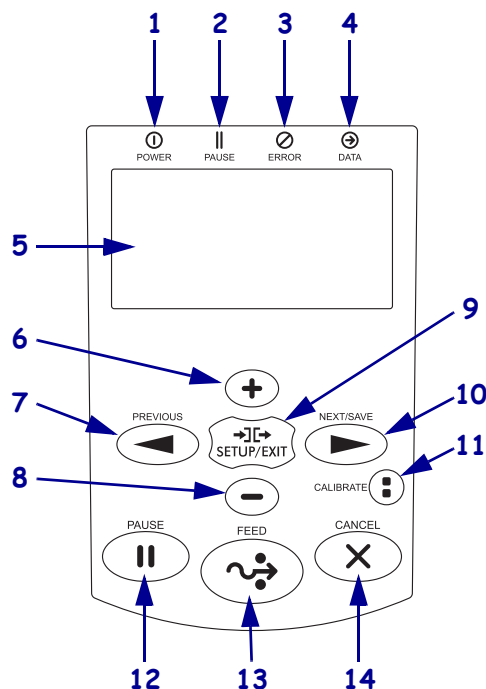
7	用紙サプライガイド*
8	用紙サプライ・ハンガー*
9	用紙スピンドル*
A	110Xi4/R110Xi4 200 dpi および 300 dpi モデルで使用。
B	110Xi4/R110Xi4 600 dpi モデルで使用。
C	他のすべての Xi4 モデルで使用。

\* プリンタ・モデルによって決まる。A、B、またはC 参照。

## コントロール・パネル

コントロールパネル ( 図 2 ) は、プリンタの動作状態を示し、基本的なプリンタ動作を制御します。

図 2・コントロール・パネル



1	POWER (電源) ライト	プリンタの電源がオンになると点灯します。
2	PAUSE (一時停止) ライト	プリンタが一時停止している場合に点灯します。
3	ERROR (エラー) ライト	プリンタに注意を払う必要がある場合に点滅します。
4	DATA (データ) ライト	プリンタがデータの受信中になると速く点滅します。
5	LCD	プリンタの動作状態を示します。
6	PLUS (プラス) (+)	パラメータ値を変更します。一般的な使用法として、値を増加させたり、スクロールして「はい」を選択したり、プリンタ・パスワードの入力時に値を変更します。
7	PREVIOUS (前へ)	セットアップ・モードにおいて、LCD を前のパラメータにスクロールします。押したままにすると、すばやくスクロールします。
8	MINUS (マイナス) (-)	パラメータ値を変更します。一般的な使用法として、値を減少させたり、スクロールして「いいえ」を選択したり、プリンタ・パスワードの入力時にカーソル位置を変更します。
9	SETUP/EXIT (セットアップ / 終了)	セットアップ・モードの開始および終了を行います。
10	NEXT/SAVE (次へ / 保存)	<ul style="list-style-type: none"> <li>セットアップ・モードにおいて、LCD を次のパラメータにスクロールします。押したままにすると、すばやくスクロールします。</li> <li>セットアップ・モードの終了時、設定とキャリブレーション手順で行った変更を保存します。</li> </ul>

11	CALIBRATE (キャリブレート)	次の要素に対してプリンタをキャリブレートします。 <ul style="list-style-type: none"><li>• 用紙の長さ</li><li>• 用紙のタイプ (連続用紙または非連続用紙)</li><li>• 印字方式 (ダイレクト・サーマルまたは熱転写)</li><li>• センサー値</li></ul>
12	PAUSE (一時停止)	このボタンを押すと、プリンタの動作が開始または停止されます。
13	FEED (フィード)	このボタンを押すたびに、プリンタによって空白のラベルが1つフィードされます。
14	キャンセル	プリンタが一時停止になると印刷ジョブがキャンセルされます。

## プリンタの使用準備

プリンタのコンポーネントについてよく把握したら、プリンタの使用準備を行います。

---

**注意**・用紙やリボンをセットする際には、印字ヘッドやその他のプリンタ部品に接触する可能性のある宝飾品類はすべて外してください。

---



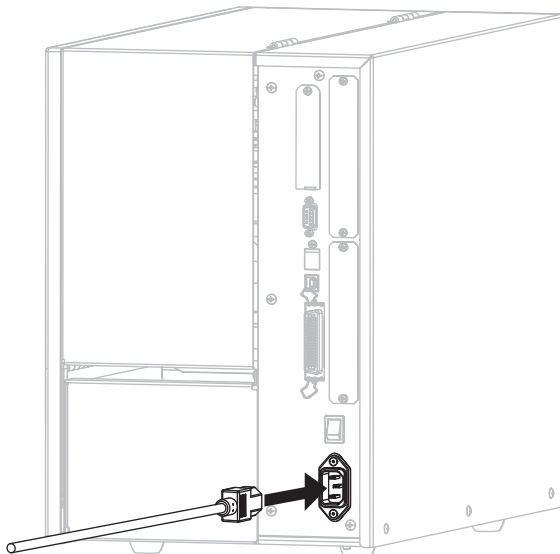
---

**注意**・印字ヘッド・アセンブリに触れる前に、プリンタの金属フレームを触るか静電気除去リスト・ストラップとマットを使用するなどして、蓄積した静電気をすべて除去してください。

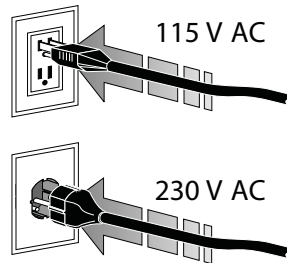
---

### プリンタを設定するには、次の手順を実行します。

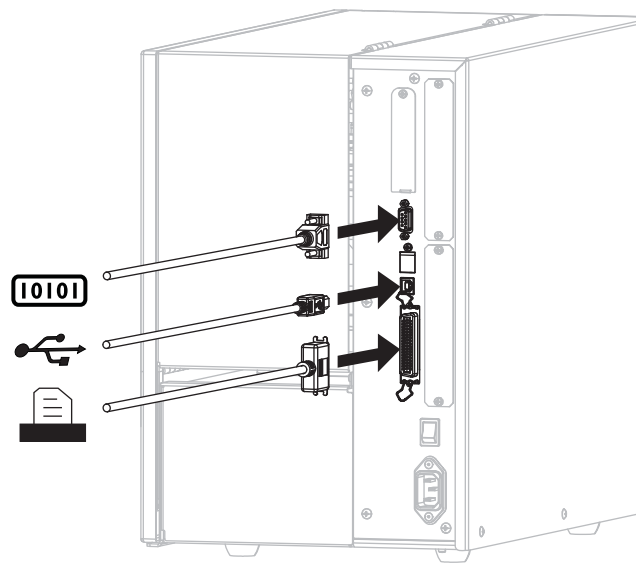
- 以下の条件を満たすプリンタの位置を選択します。
  - プリンタを保持するのに十分なサイズと強度のあるしっかりした平らな面があること
  - 換気に、またプリンタコンポーネントやコネクタを扱うのに十分なスペースがあること
  - コードの抜き差しを容易に行える場所にある電源コンセントの近くであること
- 梱包から取り出してプリンタを点検します。必要に応じて、輸送中の損傷がある場合は報告します。詳細については、『ユーザー・ガイド』を参照してください。
- 事前に吟味しておいた場所にプリンタを置きます。
- A/C 電源コードのメス側をプリンタ背面の A/C 電源コネクタに接続します。

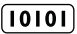




5. A/C 電源コードのオス側を適切な電源コンセントに差し込みます。

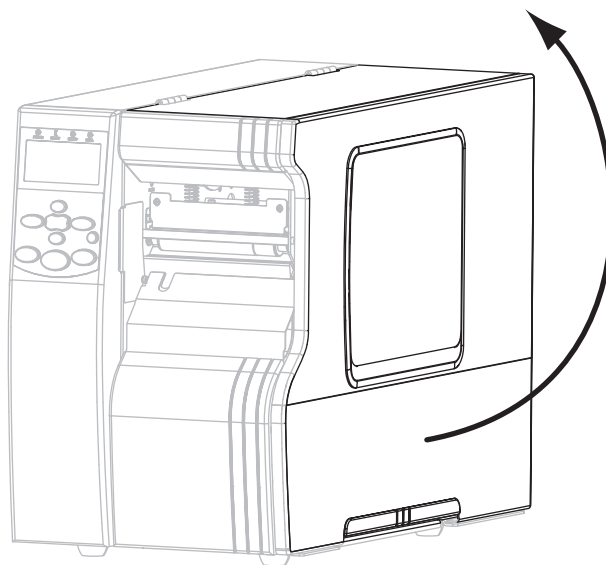


6. 有効な接続を1つ以上を使ってプリンタをコンピュータに接続します。標準的な接続図をここに示します。ZebraNet 有線およびワイヤレス・プリント・サーバ・オプション、またはアプリケーション・ポートがご使用のプリンタにある場合もあります。

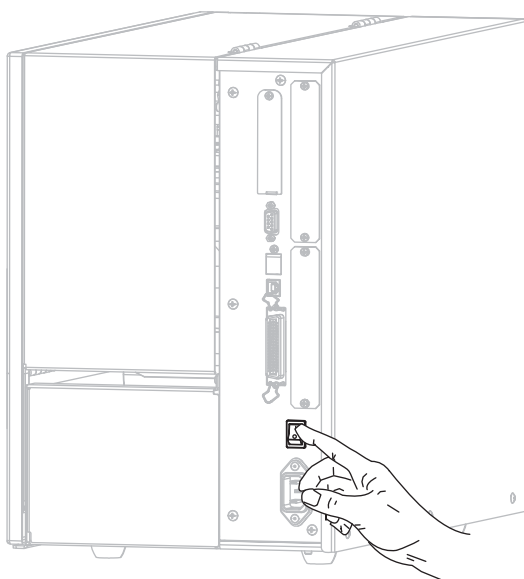


	シリアル・ポート
	USB ポート
	パラレル・ポート

7. 用紙ドアを開きます。

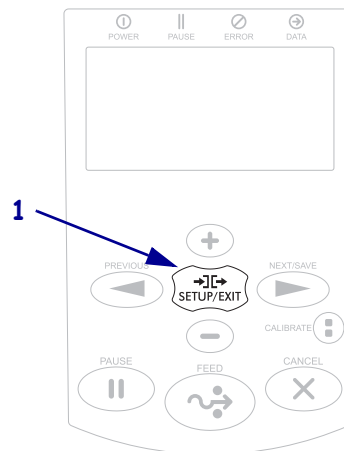


8. プリンタに用紙をセットします (「[用紙のセット](#)」(9 ページ) を参照)。
9. 熱転写用紙に印刷する場合は、プリンタにリボンをセットします (「[リボンの装着](#)」(16 ページ) を参照)。感熱用紙ではリボンを使用しません。
10. プリンタをオン (I) にします。



プリンタが起動し、セルフ・テストが実行されます。プリンタの印刷準備が完了すると、「**プリンタ\_レディ**」と表示されます。

11. 用紙とリボンが正しくセットされていることを確認するため、プリンタ設定ラベルを印刷します。
  - a. コントロール・パネルの **SETUP/EXIT** (セットアップ / 終了) ボタンを押します。



- b. 以下にスクロールするまで、**PREVIOUS** (前へ) または **NEXT** (次へ) ボタンを押します。



- c. プラス (+) を押して「発行」を選択します。  
 用紙とリボンが正しくセットされている場合は、プリンタ設定ラベルが印刷されます。ラベル・サンプルをここに示します。

**Xi4**

PRINTER CONFIGURATION	
Zebra Technologies ZTC 140Xi4-200dpi ZBR209932	
+0.0	DARKNESS
12 IPS	PRINT SPEED
+000	TEAR OFF
TEAR OFF	PRINT MODE
CONTINUOUS	MEDIA TYPE
WEB	SENSOR TYPE
DIRECT THERMAL	PRINT METHOD
1024	PRINT WIDTH
2000	LABEL LENGTH
39.01N 998MM	MAXIMUM LENGTH
MAINT. OFF	EARLY WARNING
BIDIRECTIONAL	PARALLEL COMM.
RS232	SERIAL COMM.
9600	BAUD
8 BITS	DATA BITS
NONE	PARITY
XON/XOFF	HOST HANDSHAKE
NONE	PROTOCOL
000	NETWORK ID
NORMAL MODE	COMMUNICATIONS
< > 7EH	CONTROL PREFIX
< > 5EH	FORMAT PREFIX
< > 2CH	DELIMITER CHAR
ZPL II	ZPL MODE
CALIBRATION	MEDIA POWER UP
CALIBRATION	HEAD CLOSE
DEFAULT	BACKFEED
+020	LABEL TOP
+0000	LEFT POSITION
0000	HEAD TEST COUNT
0557	HEAD RESISTOR
OFF	VERIFIER PORT
OFF	APPLICATOR PORT
ENABLED	ERROR ON PAUSE
PULSE MODE	START PRINT SIG
FEED MODE	RESYNCH MODE
DISABLED	REPRINT MODE
066	MEDIA S.
068	RIBBON S.
100	TAKE LABEL
050	MARK S.
000	MARK MED S.
004	TRANS GAIN
034	TRANS BASE
196	TRANS BRIGHT
239	RIBBON GAIN
014	MARK GAIN
DPCSWFXM	MODES ENABLED
1024 8/MM FULL	RESOLUTION
V53.17.12 <-	FIRMWARE
1.2	XML SCHEMA
V40	HARDWARE ID
CUSTOMIZED	CONFIGURATION
11008k	RAM
59392k	ONBOARD FLASH
NONE	FORMAT CONVERT
*** APPLICATOR	P31 INTERFACE
007 POWER SUPPLY	P32 INTERFACE
	TWINAX/COAX ID
FW VERSION	IDLE DISPLAY
12/01/08	RTC DATE
17:06	RTC TIME
DISABLED	ZBI
2.1	ZBI VERSION
289.983 IN	NONRESET CNTR
289.983 IN	RESET CNTR1
289.983 IN	RESET CNTR2
683.216 CM	NONRESET CNTR
683.216 CM	RESET CNTR1
683.216 CM	RESET CNTR2
SELECTED ITEMS	PASSWORD LEVEL
FIRMWARE IN THIS PRINTER IS COPYRIGHTED	

**RXi4**

PRINTER CONFIGURATION	
Zebra Technologies ZTC R110Xi4-203dpi ZPL ZBR2299323	
+11.0	DARKNESS
2 IPS	PRINT SPEED
+000	TEAR OFF
RFID MODE	PRINT MODE
CONTINUOUS	MEDIA TYPE
WEB	SENSOR TYPE
THERMAL TRANS.	PRINT METHOD
700	PRINT WIDTH
2100	LABEL LENGTH
39.01N 998MM	MAXIMUM LENGTH
DISABLED	SUPPLIES WARNING
MAINT. OFF	EARLY WARNING
NOT CONNECTED	USB COMM.
READY	EXTERNAL SV
BIDIRECTIONAL	PARALLEL COMM.
RS232	SERIAL COMM.
9600	BAUD
8 BITS	DATA BITS
NONE	PARITY
XON/XOFF	HOST HANDSHAKE
NONE	PROTOCOL
000	NETWORK ID
NORMAL MODE	COMMUNICATIONS
< > 7EH	CONTROL PREFIX
< > 5EH	FORMAT PREFIX
< > 2CH	DELIMITER CHAR
ZPL II	ZPL MODE
CALIBRATION	MEDIA POWER UP
CALIBRATION	HEAD CLOSE
DEFAULT	BACKFEED
+000	LABEL TOP
+0000	LEFT POSITION
0000	VERIFIER PORT
OFF	APPLICATOR PORT
OFF	ERROR ON PAUSE
ENABLED	START PRINT SIG
PULSE MODE	RESYNCH MODE
FEED MODE	REPRINT MODE
DISABLED	REPRINT MODE
066	MEDIA S.
069	MEDIA S.
070	RIBBON S.
100	TAKE LABEL
050	MARK S.
000	MARK MED S.
002	TRANS GAIN
034	TRANS BASE
152	TRANS BRIGHT
201	RIBBON GAIN
015	MARK GAIN
DPCSWFXM	MODES ENABLED
832 8/MM FULL	MODES DISABLED
V53.17.3 <-	RESOLUTION
1.2	FIRMWARE
V45	XML SCHEMA
CUSTOMIZED	HARDWARE ID
11008k	CONFIGURATION
59392k	RAM
NONE	ONBOARD FLASH
*** APPLICATOR	FORMAT CONVERT
007 POWER SUPPLY	P31 INTERFACE
	P32 INTERFACE
	TWINAX/COAX ID
FW VERSION	IDLE DISPLAY
11/04/09	RTC DATE
01:03	RTC TIME
ENABLED	ZBI
2.1	ZBI VERSION
READY	ZBI STATUS
0	RFID VALID CTR
0	RFID VOID CTR
16	RFID READ PWR
16	RFID WRITE PWR
A4	RFID ANTENNA
NO TAG FOUND	RFID ERR STATUS
Gen2	RFID TAG TYPE
MSA0000009	RFID HW VERSION
TH: 20080415	RFID FW VERSION
FO MM	PROG. POSITION
364 IN	NONRESET CNTR
364 IN	RESET CNTR1
364 IN	RESET CNTR2
925 CM	NONRESET CNTR
925 CM	RESET CNTR1
925 CM	RESET CNTR2
SELECTED ITEMS	PASSWORD LEVEL
JUL000157.092128014.23630-002.I.CHIN	
FIRMWARE IN THIS PRINTER IS COPYRIGHTED	

- d. セットアップ・モードを終了するには、SETUP/EXIT (セットアップ / 終了) ボタンを押し、NEXT/SAVE (次へ / 保存) ボタンを押しします。

12. プリンタとコンピュータの接続をテストするには、ラベル・デザイン・パッケージを使用してラベル・サンプルを作成してプリンタに送信します。Zebra では ZebraDesigner Pro をお勧めします。このソフトウェアを <http://www.zebra.com/software> からダウンロードしてデモ・モードで操作すれば、ラベル・サンプルを印刷できます。

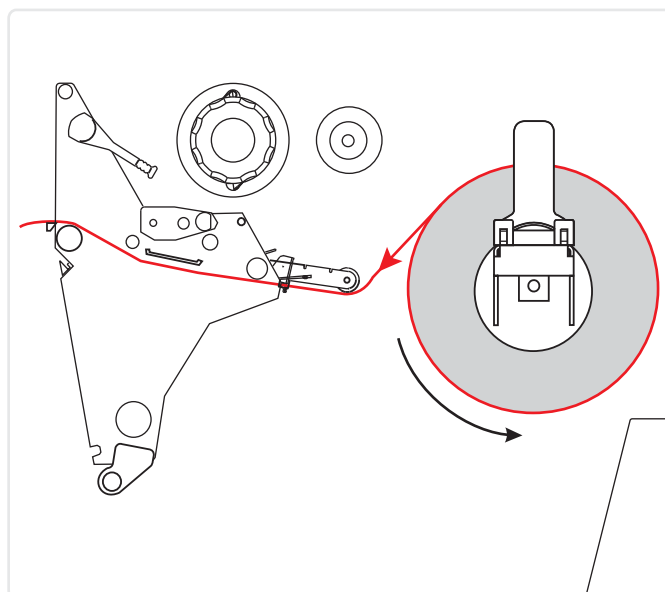


## 用紙のセット

切り取りモード ( 図 3 ) でロール用紙をセットするには、この項の説明に従って操作してください。折り畳み用紙をセットしたり、別の印字モードでロール用紙をセットする方法については、『ユーザー・ガイド』を参照してください。

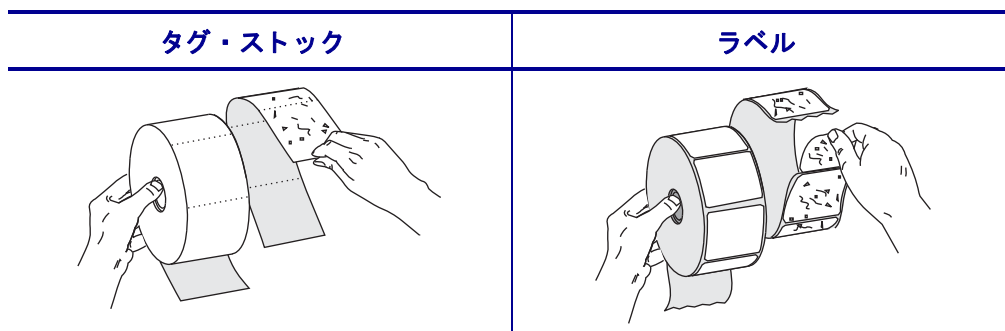
**注意**・用紙やリボンをセットする際には、印字ヘッドやその他のプリンタ部品に接触する可能性のある宝飾品類はすべて外してください。

図 3・切り取りモードの用紙経路



切り取りモードでロール用紙をセットするには、次の手順を実行します。

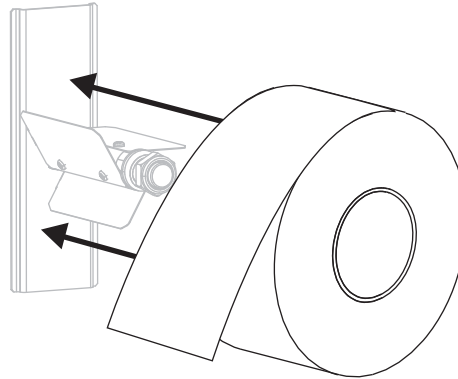
1. 汚れたタグやラベル、接着剤やテープで固定されたタグやラベルをすべて取り除いて廃棄します。



2. プリンタに用紙を挿入する際は、プリンタ・モデルの指示に従ってください。

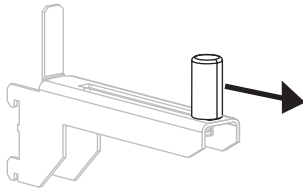
**110Xi4/R110Xi4 600 dpi**

- a. 用紙のロールを用紙サプライ・スピンドルに配置します。ロールを一番奥まで押します。

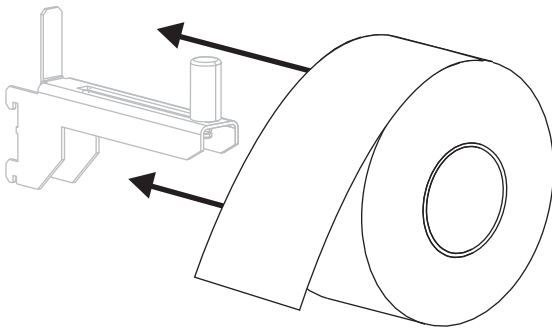


**110Xi4/R110Xi4 200 dpi および 300 dpi**

- a. 用紙サプライ・ガイドを端まで引き出します。

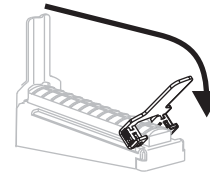


- b. 用紙のロールを用紙サプライ・ハンガーにセットします。ロールを一番奥まで押します。

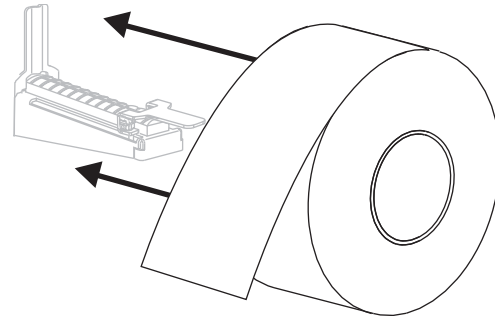


**他の Xi4 モデル**

- a. 用紙サプライ・ガイドを引き出して降ろします。

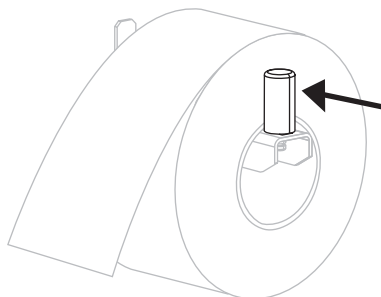


- b. 用紙のロールを用紙サプライ・ハンガーにセットします。ロールを一番奥まで押します。



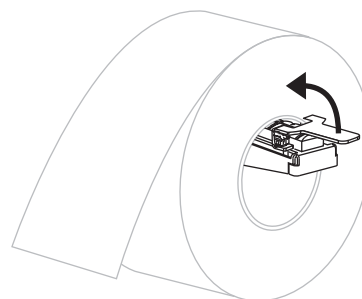
## 110Xi4/R110Xi4 200 dpi および 300 dpi

- c. 用紙サプライ・ガイドをスライドさせ、ロールの端に触れるまで動かします。

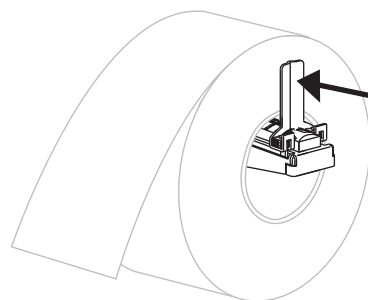


## 他の Xi4 モデル

- c. 用紙サプライ・ガイドを持ち上げます。

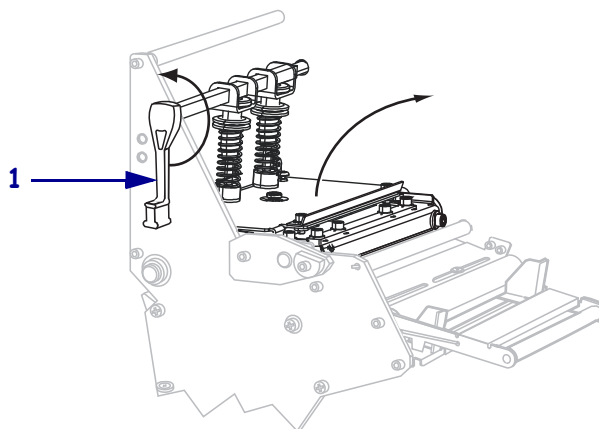


- d. 用紙サプライ・ガイドをスライドさせ、ロールの端に触れるまで動かします。

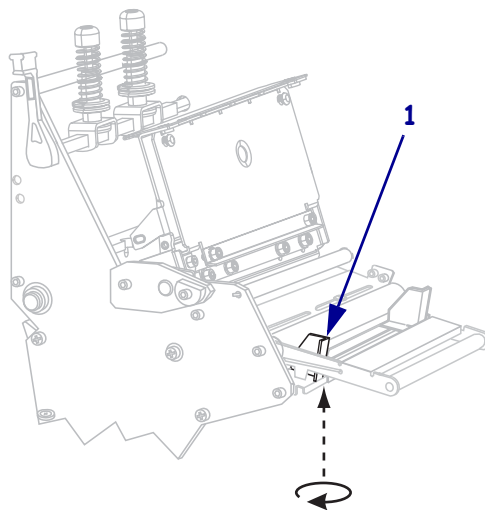


3. **注意**・印刷ヘッドは高温になって火傷を引き起こす危険があります。印字ヘッドが冷却するまで時間をおいてください。

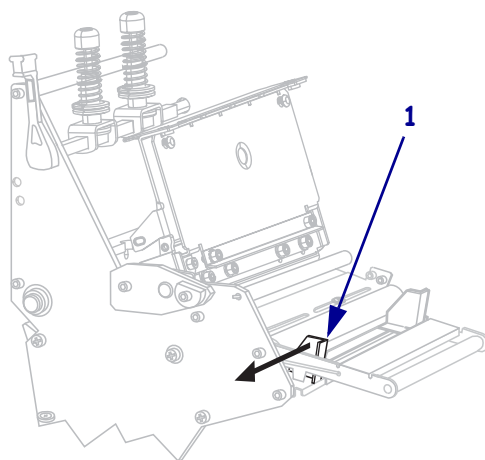
印字ヘッド・オープン・レバー (1) を逆時計回りに回し、印字ヘッド・アセンブリを開きます。



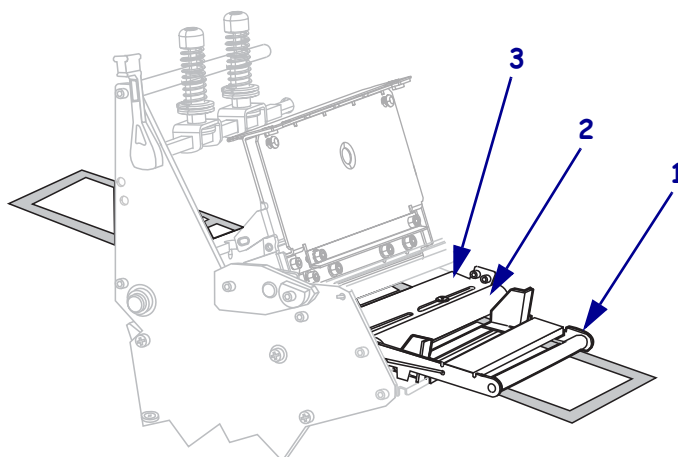
4. 外側の用紙ガイド (1) の底部にある蝶ネジ (この角度からは見えません) を緩めます。



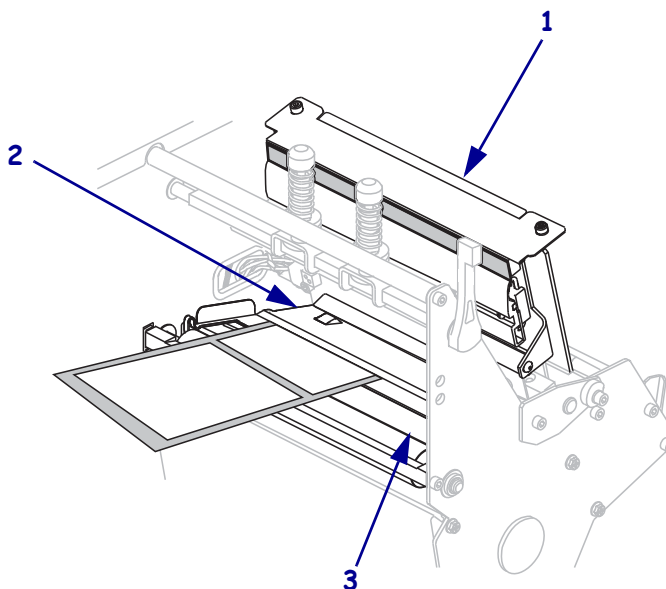
5. 外側の用紙ガイド (1) を完全に引き出します。



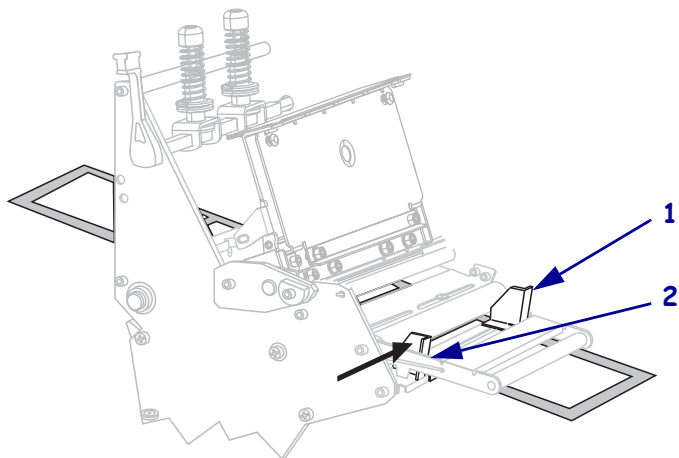
6. プリンタに用紙ダンサー・アセンブリ (1) が装着されている場合には、用紙ダンサー・アセンブリのローラーの下に用紙を通します。すべてのプリンタにおいて、用紙ガイド・ローラー (2) の下から上部用紙センサー (3) の下に用紙を通します。  
**重要**・用紙が確実にこれらの部品の下を通るようにしてください。用紙がこれらの上を通る場合、用紙でリボンセンサーが遮られ、誤って「リボンが\_アリマセン」というエラーが表示されます。



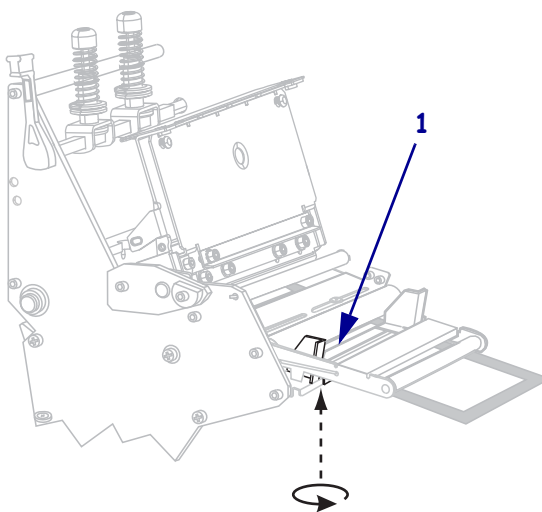
7. 印字ヘッド・アセンブリ (1) の下を通り、スナップ・プレート (2) の下からプラテン・ローラー (3) の上を通過するまで用紙を前方向に押します。



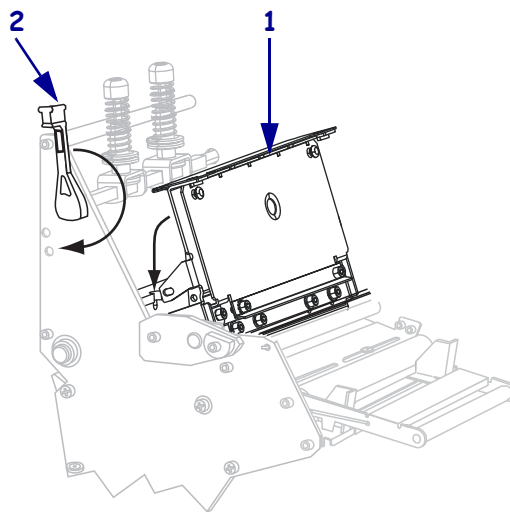
8. 内側の用紙ガイド (1) に用紙を揃えます。外側の用紙ガイド (2) を動かし、用紙の端に軽く触れるようにします。



9. 外側の用紙ガイド (1) の底部にある蝶ネジ (この角度からは見えません) を締めます。



10. 印字ヘッド・アセンブリ (1) を押し下げ、印字ヘッド・オープン・レバー (2) を固定位置でロックされるまで時計回りに回します。



## リボンの装着

熱転写ラベルに使用するリボンを装着するには、この項の説明に従って操作してください。ダイレクト・サーマル・ラベルの場合は、プリンタにリボンを装着しないでください。リボンのロールを交換する場合には、必ず使用済みリボンをリボン巻き取りスピンドルから取り外してください(「[使用済みリボンの取り外し](#)」(22 ページ) 参照)。

---

**注意**・用紙やリボンをセットする際には、印字ヘッドやその他のプリンタ部品に接触する可能性がある宝飾品類はすべて外してください。

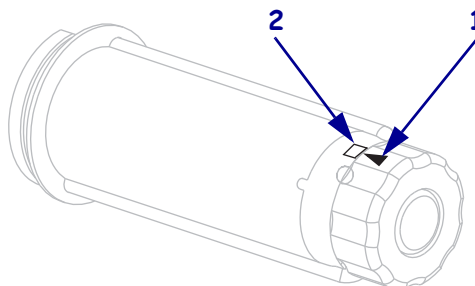
---



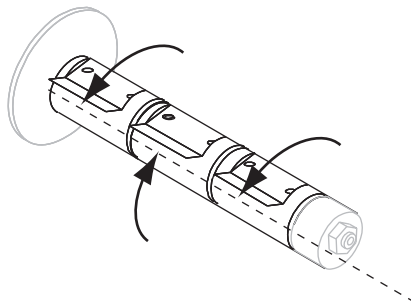
**重要**・印字ヘッドの磨耗を防ぐため、用紙よりも広い幅のリボンを使用してください。リボンは、外側がコーティングされている必要があります(詳細については、『ユーザー・ガイド』を参照してください)。

リボンを装着するには、次の手順を実行します。

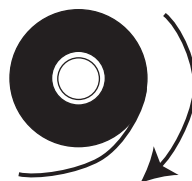
1. リボン巻き取りスピンドルのノブの矢印 (1) をリボン巻き取りスピンドルの溝 (2) に合わせます。



2. リボン・サプライ・スピンドルの各セグメントを揃えます。

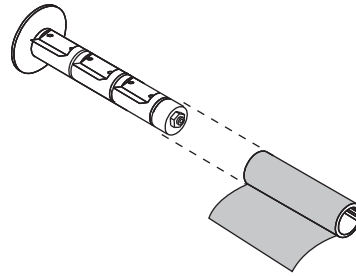


3. 先端部分を時計回りに引き出してリボンの位置を定めます。



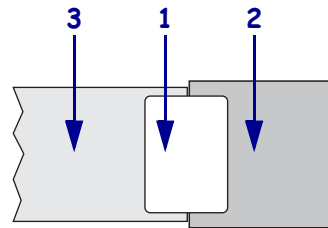


4. リボンをリボン・サプライ・スピンドルにセットします。ロールを一番奥まで押しします。



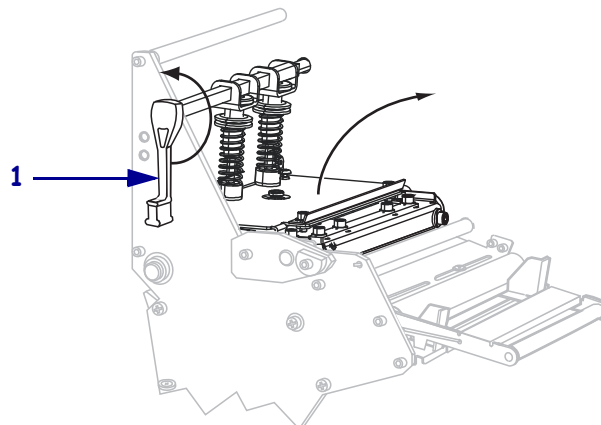
5. リボン引き出し部があると、リボンの装着と取り外しが容易になります。リボンの端部に紙などのリボン引き出し部が付いているかどうかに応じて、次のように操作してください。

リボン引き出し部 ...	操作 ...
あり	次の手順に進みます。
なし	<p>a. 用紙 (ラベルとライナー) を長さ 150 ~ 305 mm (6 ~ 12 インチ) ほどを帯状にロールから切り取ります。</p> <p>b. この帯状の用紙からラベルを剥がします。</p> <p>c. このラベル (1) を使用して、リボンの端 (2) を帯状の用紙 (3) に付けます。この帯状の用紙がリボンの引き出し部になります。</p>



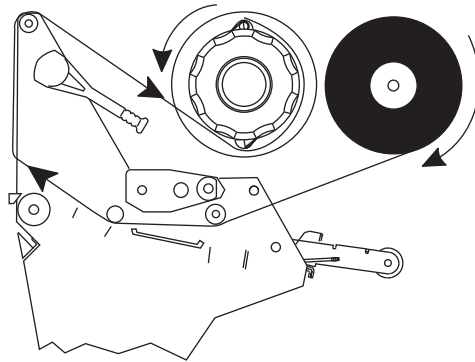
6. **注意** • 印刷ヘッドは高温になって火傷を引き起こす危険があります。印字ヘッドが冷却するまで時間をおいてください。

印字ヘッド・オープン・レバー (1) を逆時計回りに回し、印字ヘッド・アセンブリを開きます。

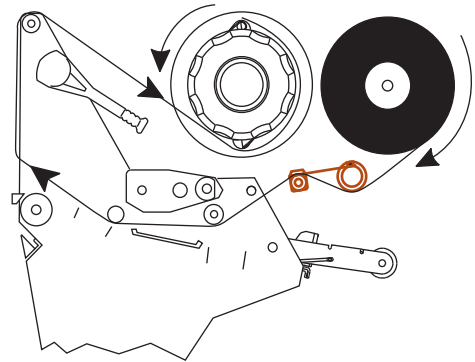


7. リボン・ダンサー・アセンブリ付きのプリンタでは、リボン経路が少し異なります。

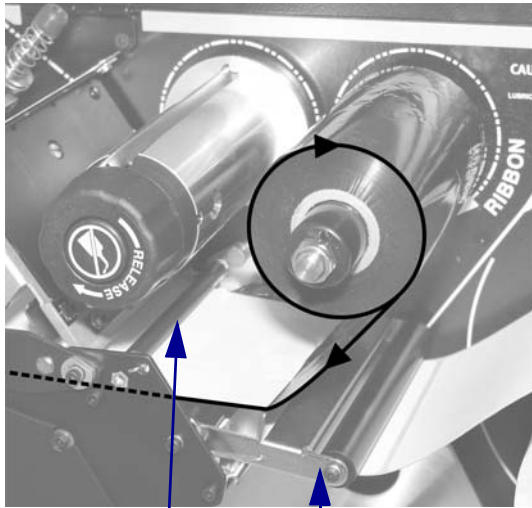
リボン・ダンサーなし

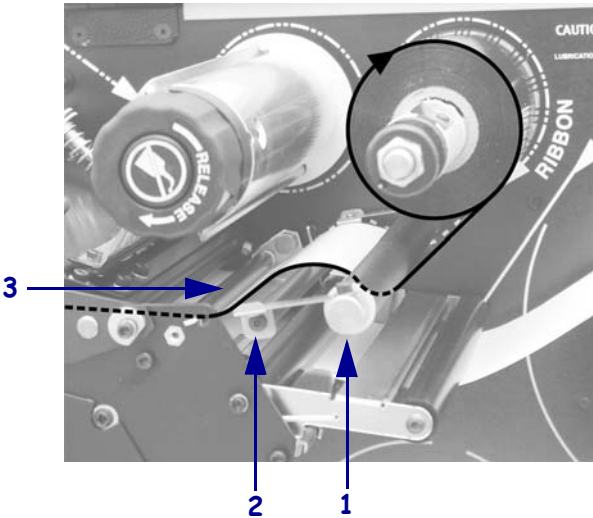


リボン・ダンサー付き

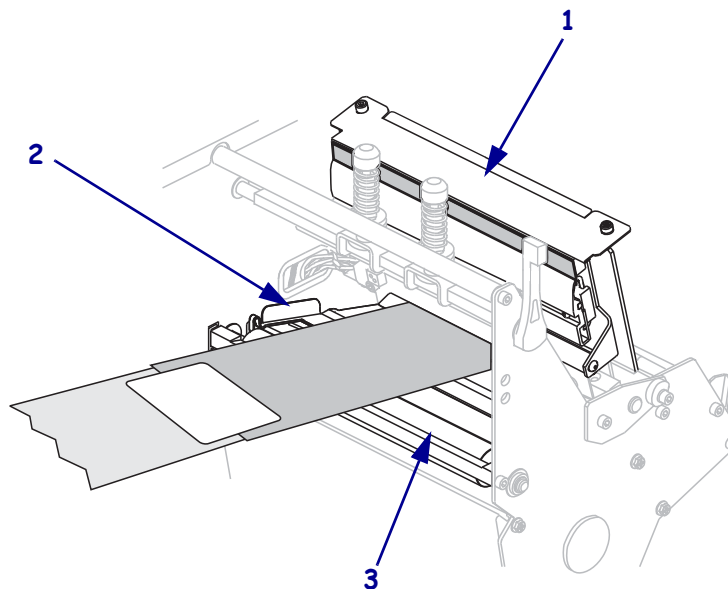


プリンタにリボン・ダンサー・アセンブリがあるかどうかに応じて、次のように操作してください。

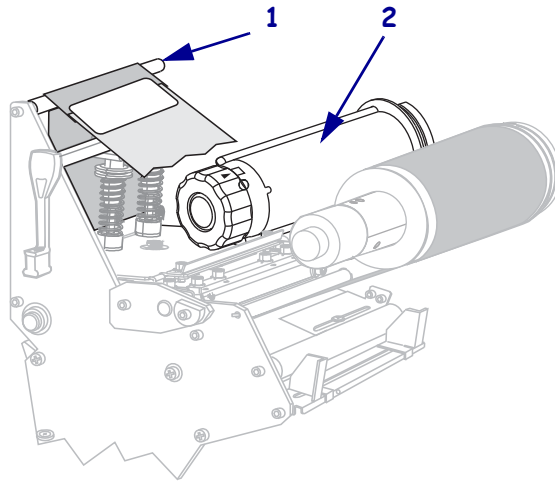
リボン・ダンサー	操作 ...
なし	<p>リボンは、用紙ダンサー・アセンブリ <b>(1)</b> の上を通過してリボン・ガイド・ローラー <b>(2)</b> の下を通します。</p> 

リボン・ダンサー	操作 ...
あり	<p>a. リボン・ダンサーにリボンを通します。リボンは、上部ローラー (1) の下から下部ローラー (2) の上を通る必要があります。</p> <p>b. リボン・ガイド・ローラー (3) の下にリボンを通します。</p> 

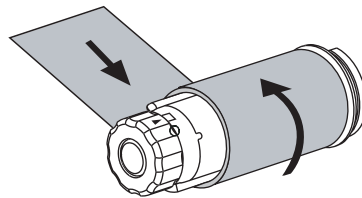
8. 印字ヘッド・アセンブリ (1) の下を通り、スナップ・プレート (2) の上からプラテン・ローラー (3) の上を通過するまでリボン引き出し部を前方向に押します。



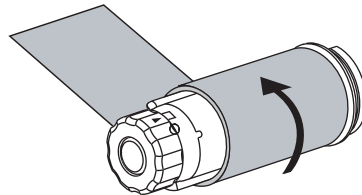
9. リボン引き出し部を上部リボン・ローラー (1) の上からリボン巻き取りスピンドル (2) の方向に通します。



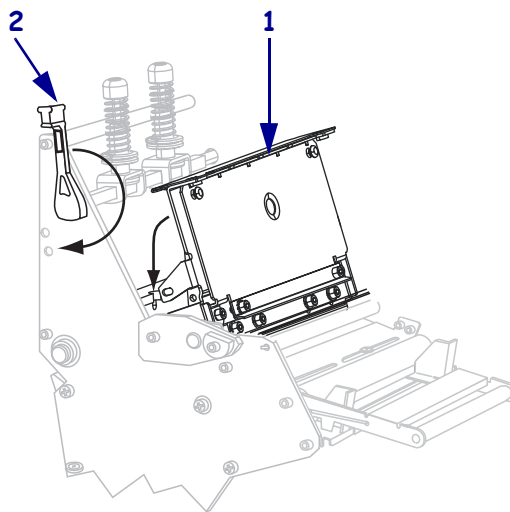
10. リボン引き出し部と後に続くリボンをリボン巻き取りスピンドルに逆時計回りに巻きつけます。



11. スピンドルを逆時計方向に何回か回してリボンを巻きつけ、たるみを取ります。



12. 印字ヘッド・アセンブリ (1) を押し下げ、印字ヘッド・オープン・レバー (2) を固定位置でロックされるまで時計回りに回します。

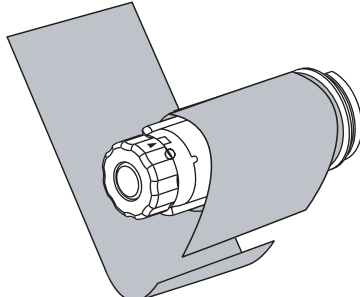


## 使用済みリボンの取り外し

リボンのロールを交換する場合には、必ずリボン巻き取りスピンドルから使用済みリボンを取り外してください。

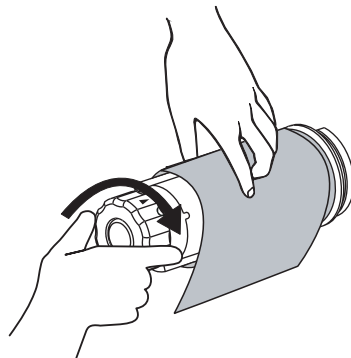
**使用済みのリボンを取り外すには、次の手順を実行します。**

1. リボンの残りの有無に応じて、次のように操作します。

リボンの跡	操作
なし	次の手順に進みます。
あり	リボン巻き取りスピンドルの手前でリボンを切り離します。 

2. リボン巻き取りスピンドルを押さえながら、リボン・リリース・ノブを時計方向に、止まるまで回します。

リボン・リリース・バーが下がり、スピンドルによって押さえられていた使用済みリボンがゆるみます。



3. 使用済みリボンのリボン巻き取りスピンドルからスライドさせて取り出し、廃棄します。

