



ZEBRA ZXP Series 1™



ユーザー・マニュアル

著作権に関するお知らせ

© 2013 ZIH Corp.

本書には、Zebra Technologies Corporation の専有情報が記載されています。本書および本書に含まれる情報は、Zebra Technologies Corporation が著作権を所有しており、すべてまたは一部を問わず、弊社からの書面による許可なく、これを複製することを禁じます。

本書の内容の発効日現在における最新性および正確性については万全を尽くし努力しておりますが、本書に誤りが含まれていないこと、あるいはいずれの仕様に関しても本書が正確であることについて、一切保証するものではありません。Zebra Technologies Corporation は、製品改善の目的で本書の内容を適宜変更する権利を留保します。

商標

ZXP Series 1 は、Zebra Technologies Corporation の商標、Zebra は Zebra Technologies Corporation の登録商標です。Windows は米国および他の国において Microsoft Corporation の登録商標です。その他のすべての商標または登録商標は、それぞれの所有者に属します。

製品の廃棄



製品の廃棄に関する情報・この製品は、地方自治体の廃棄物処理規則に従って処分してください。これはリサイクル可能製品ですので、その地区の基準に従ってリサイクルを行ってください。詳細については、下記の当社 Web サイトをご覧ください：
<http://www.zebra.com/environment>

目次

1・プリンタを使用する前に	1
ZXP Series 1 パーツ番号	2
機能、コントロール、インジケータ	3
後部パネル・コネクタ	4
マルチ機能 LCD パネル	5
Zebra サブライ製品	7
2・プリンタのインストール	9
カード・プリンタを梱包から取り出す	9
プリンタをインストールする	10
プリンタのセットアップ	10
電源の接続	11
コンピュータへのプリンタの接続	12
プリンタ情報を見る	13
Windows プリンタ・ドライバをインストールする	14
USB プリンタ・ドライバのインストール	14
イーサネット・プリンタ・ドライバのインストール	19
ネットワーク・プリンタをセットアップする	24
プリンタ・プーリング	28
3・プリンタのセットアップ	31
プリンタの機能	31
リボン・カートリッジの装着	32
カードの搭載	34
カード排出ホッパー	36
テスト・カードの印刷	37
通常のプリンタ操作	38
サンプル・カードの作成	38
サンプル・カードの印刷	38

4・プリンタの設定と調整	39
はじめに.....	39
プリンタのプロパティ.....	40
「General (全般)」タブ.....	41
「Sharing (共有)」タブ.....	42
「Ports (ポート)」タブ.....	43
「Advanced (詳細)」タブ.....	44
「Color Management (色の管理)」タブ.....	45
「Security (セキュリティ)」タブ.....	46
「Device Settings (デバイスの設定)」タブ.....	47
印刷基本設定.....	51
「Card Setup (カードの設定)」タブ.....	52
「Encoding (エンコード)」タブ.....	66
「About (バージョン情報)」タブ.....	69
5・クリーニング	71
システムのクリーニング.....	71
クリーニング時期.....	71
クリーニング方法.....	72
印字ヘッドのクリーニング.....	74
6・トラブルシューティング	75
はじめに.....	75
トラブルシューティング手順.....	76
LCDパネルの警告およびエラー・メッセージ.....	76
印刷品質の問題.....	79
7・技術仕様	85
仕様.....	85
ISO規格カード寸法.....	89
準拠情報.....	90
A・高度な共有	93
B・磁気エンコーダ・オプション	103
C・CardSense シングル・カード・フィード・モード	107
D・ハーフパネル・リボン操作	113
E・世界各地のサポート	119

プリンタを使用する前に

本書は、Zebra Technologies Corporation 製造の、Zebra ZXP Series 1 カード・プリンタのインストールおよび操作について説明します。

このプリンタは、標準の CR-80、ISO 7810 フォーマット 2.12 インチ × 3.38 インチ (54 mm × 86 mm) PVC または PVC 複合プラスチック・カード (10 ~ 40 ミル) に、フル・カラー昇華型またはモノクロ熱転写型の印刷を行います。

Zebra ZXP Series 1 の Load-N-Go™ リボン・カートリッジと統合されたカード・クリーニング・ローラーの併用で、リボンの取替えや交換が容易です。

いくつかのオプションが利用可能なので、さまざまなアプリケーション環境向けにプリンタを設定できます。

- 磁気エンコーダ
- USB のみ、または USB および 10/100 イーサネット
- CardSense™ シングル・カード・フィード・キット

自動切替の外部電源 (100 ~ 240 ボルト AC、50 ~ 60 Hz) は互換性のある電源コードを使用し、最大限の柔軟性を確保しています。

1: プリンタを使用する前に
ZXP Series 1 パーツ番号

ZXP Series 1 パーツ番号

特定の Zebra ZXP Series 1 カード・プリンタのパーツ番号は、プリンタ底面のラベルに表示されています。このパーツ番号によって、そのプリンタに特有の設定が識別されます。次の表に、使用可能な設定を示します。

パーツ番号	説明
Z 1 _ _ _ 0 0 _ _ _ _ _ _	ベース・ユニット
_ _ 1 - _ _ _ _ _ _ _ _ _	片面
	スマートカード・オプション
_ _ _ - 0 _ _ _ _ _ _ _ _	なし
	磁気エンコーダ・オプション
_ _ _ - 0 _ _ _ _ _ _ _ _	なし
_ _ _ - M _ _ _ _ _ _ _ _	ISO HiCo/LoCo 磁気ソフトウェア (選択可能)
	インターフェイス
_ _ _ - _ _ _ 0 _ _ _ _ _	USB のみ
_ _ _ - _ _ _ C _ _ _ _ _	USB および 10/100 イーサネット
	ソフトウェア/キット
_ _ _ - _ _ _ 0 _ _ _ _ _	なし
_ _ _ - _ _ _ G _ _ _ _ _	スターター・キット:モノクロ (含まれるもの:モノクロ・リボン 1 個、PVC カード 100 枚)
_ _ _ - _ _ _ H _ _ _ _ _	スターター・キット:カラー (含まれるもの:YMCKO リボン 1 個、PVC カード 100 枚)
	その他
_ _ _ - _ _ _ _ 0 0 0 _ _ _	なし
_ _ _ - _ _ _ _ G _ _ _ _	Buy America Act 法
	国コード (電力コード・オプション)
_ _ _ - _ _ _ _ _ 0 0 _ _	電力コードなし
_ _ _ - _ _ _ _ _ A P _ _	英国
_ _ _ - _ _ _ _ _ U S _ _	南北アメリカ
_ _ _ - _ _ _ _ _ B R _ _	ブラジル
_ _ _ - _ _ _ _ _ E M _ _	EMEA (欧州、中東、アフリカ)
_ _ _ - _ _ _ _ _ A U _ _	オーストラリア
_ _ _ - _ _ _ _ _ C N _ _	中国
_ _ _ - _ _ _ _ _ I N _ _	インド
_ _ _ - _ _ _ _ _ T W _ _	台湾
_ _ _ - _ _ _ _ _ J P _ _	日本
	カスタム・コード
_ _ _ - _ _ _ _ _ _ 0 0	州/地方/プロジェクト/その他
	アクセサリ
P1031925-100	CardSense シングル・カード・フィード・キット、現場でアップグレード可能なオプション
105999-302	クリーニング・キット:プリンタ・パスとフィーダーのクリーニング・カード 各 4 枚

機能、コントロール、インジケータ

下の図に、プリンタの外側の機能の一部を示します。内側の機能についてはセクション 3 を参照してください。

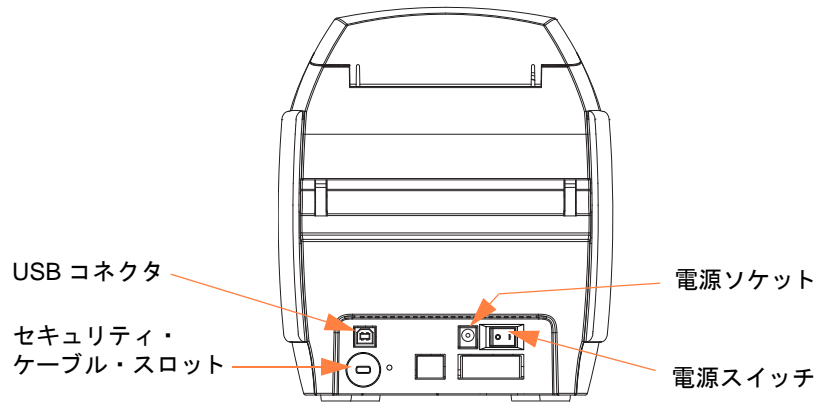


- **カード・フィーダー・カバー** - カード・フィーダー・カバーを開くと自動カード・フィーダーにアクセスできます。カバーは半透明であるため、カードが残り少なくなると外から見てわかります。フィーダーの容量は、30 ミルカードで 100 枚です。
- **トップカバー・リリース・ボタン** - トップカバー・リリース・ボタンを押すと、プリンタのトップカバーが開きます。プリンタ内部にあるリボン・カートリッジやクリーニング・ローラーを交換したり、プリンタをクリーニングする場合には、このカバーを開いて行います。
- **マルチ機能 LCD ディスプレイ・パネル** - マルチ機能 LCD ディスプレイ・パネルには、プリンタのステータス情報が表示されます。操作が必要なことをユーザーに知らせるメッセージや、障害状況を示すメッセージも表示されます。
- **マルチ機能コントロール・ボタン** - いくつかの機能を起動します。これらについては本書の該当セクションで説明します。
- **カード排出ホッパー** - 前面にあるカード排出ホッパーの容量はカード 50 枚です。
- **クイック・ヘルプ QR コード** - このコードを使用して Web ベースのヘルプ・ページを開き、簡単な設定と保守の手順を示すユーザー・ビデオを見つけることができます。詳細については、<http://www.zebra.com/zxp1-info> を参照してください。
- **Zebra Print Touch タグ** - このタッチ・ポイントは、NFC 技術を使用してプリンタに関する主要情報を提供します。詳細については、<http://zebra.com/nfc> を参照してください。

後部パネル・コネクタ

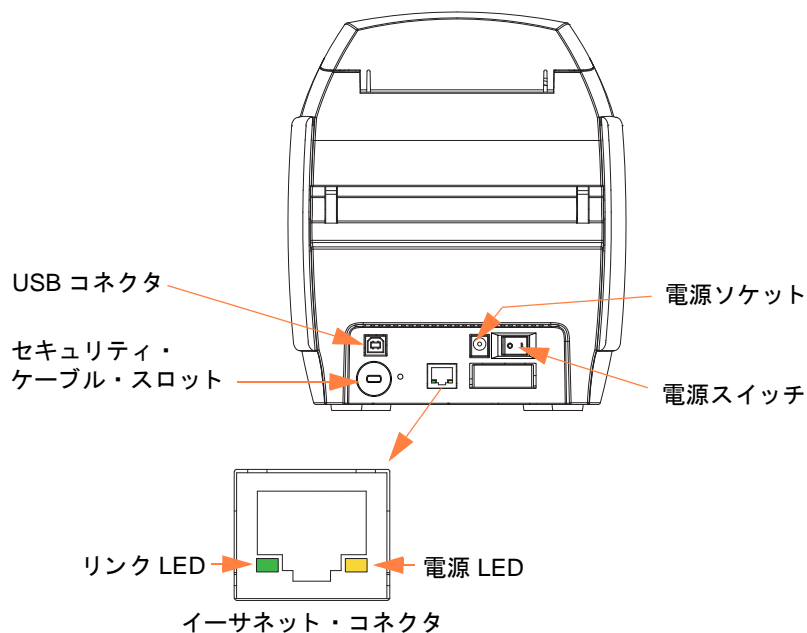
標準 USB 接続

下図は、標準的な USB 接続のあるプリンタ後部を示しています。



イーサネット接続

下図は、イーサネット接続が可能な標準的な USB インターフェイスのあるプリンタ後部を示しています。



イーサネット・コネクタには、次の 2 つの LED ステータス・インジケータがあります。

- 電源 LED (琥珀色): 点灯しているときは電源がオンであることを示します。
- リンク LED (緑色): 点灯しているときは、プリンタとイーサネットの接続が有効であることを示します。

マルチ機能 LCD パネル

このプリンタは、プリンタのステータス情報を表示するマルチ機能 LCD パネルを備えています。読み出しは表示ウィンドウのすぐ下にあるマルチ機能コントロール・ボタンで管理します。

マルチ機能 LCD パネルのメッセージは 3 つのカテゴリに分かれます (動作、警告、エラー)。

動作メッセージ

動作メッセージは、プリンタの通常の動作中に表示されます。

動作
CARD READY (カード準備完了)
CLEANING PRINTER (プリンタのクリーニング中)
CLOSE FEEDER DOOR (フィーダー・カバーを閉じる)
DOWNLOADING DATA (データのダウンロード中)
DOWNLOADING FIRMWARE (ファームウェアのダウンロード中)
EMPTY FEEDER THEN CLOSE COVER (フィーダーを空にしてカバーを閉じる)
FEED LONG CLEANING CARD IN EXIT (出口から長いクリーニング・カードを差し込む)
INITIALIZING (初期化中)
INSERT CARD (カードを挿入)
INSERT FEEDER CLEANING CARD (フィーダー・クリーニング・カードの挿入)
MAG ENCODING (磁気エンコーディング)
PRINTING BLACK (黒印刷中)
PRINTING CYAN (シアン印刷中)
PRINTING MAGENTA (マゼンタ印刷中)
PRINTING MONO (モノクロ印刷中)
PRINTING OVERLAY (オーバーレイ印刷中)
PRINTING YELLOW (黄色印刷中)
PUSH BUTTON TO CONTINUE (続行するにはボタンを押す)
READY (準備完了)
REMOVE FEEDER CLEANING CARD (フィーダー・クリーニング・カードの取り外し)
REMOVE LONG CLEANING CARD (長いクリーニング・カードの取り外し)
REMOVE RIBBON THEN CLOSE LID (リボンを取り外してトップカバーを閉める)
SINGLE CARD READY-PRINT OR EJECT (シングル・カード準備完了 - 印刷または排出)

警告メッセージ

オペレータに必要な操作を注意する警告メッセージ。通常、プリンタは動作を続行します。

警告 (プリンタはまだ動作します)
CHECKING RIBBON (リボンの確認中)
CLEAN PRINTER (プリンタのクリーニング)
CLOSE LID (トップカバーを閉じる)
ENCODING ERROR (エンコード・エラー)
INVALID MAGNETIC DATA (無効な磁気データ)

エラー・メッセージ

エラー・メッセージは、何らかの原因でプリンタが動作を中止した場合に表示されます。エラー・メッセージの原因に応じて、プリンタを再起動するか、表示されたエラーを修正することで、プリンタが動作状態に戻ります。または、プリンタのトラブルシューティングや修理を必要とする場合があります。

エラー (プリンタは動作しません)
CHECK RIBBON (リボンを確認してください)
COMMAND ERROR (コマンド・エラー)
COVER OPEN (カバーが開いています)
LID OPEN (トップカバーが開いています)
MECHANICAL ERROR (メカニカル・エラー)
OUT OF CARDS (カード切れ)
OUT OF RIBBON (リボン切れ)

絵記号

本書全体で、次のようなさまざまな絵記号を使って重要な情報を強調しています。



注・本文の要点を強調または補足する情報を示します。



重要・タスクを完了するために不可欠な情報を通知します。あるいは、テキスト内の特定情報の重要性を指摘します。



テキストの内容を明確にするための例やシナリオを提供します。



静電気放電に注意・静電気放電の危険があることを警告します。



感電に注意・電気ショックを受ける危険があることを警告します。



表面が熱くなっています・過剰な熱によって火傷を負う危険があることを警告します。



注意・特定の操作を実行しなかったり、特定の操作を回避しなかった場合、身体に負傷を及ぼしたり、ハードウェアに損傷を及ぼす危険があることを警告します。

Zebra サプライ製品

Zebra の純正サプライ製品は厳しい品質基準を満たしており、最高の印刷品質と適切な印刷動作を得るために推奨されています。詳細については、<http://www.zebra.com/supplies> を参照してください。

ZXP Series 1 プリンタは、Zebra ZXP Series 1 True Colours® ix シリーズのリボンでのみ動作するように設計されています。



プリンタのインストール

カード・プリンタを梱包から取り出す

ZXP Series 1 カード・プリンタは、発泡スチロールと帯電防止バッグで保護の上、ダンボール箱に入れて出荷されます。プリンタを移動または再輸送する必要がある場合に備え、これらの梱包材料はすべて保管しておいてください。

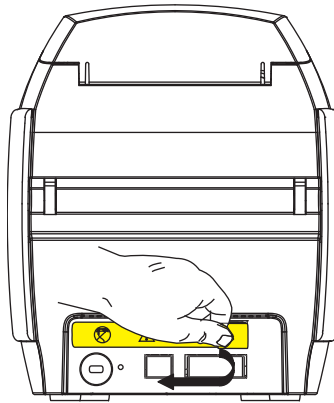
- 手順 1. プリンタを箱から取り出す前に、ダンボール箱を点検して輸送中に損傷がないことを確認します。
- 手順 2. プリンタの操作と保管に適した、清潔でほとんど塵や埃のない環境を確保してください。
- 手順 3. カートンを開け、プリンタのアクセサリが入った箱を取り出します。
- 手順 4. カートンからプリンタを持ち上げます。
- 手順 5. 保護発泡スチロールを取り外します。
- 手順 6. プリンタに以下のアクセサリが同梱されていることを確認してください。
 - a. ソフトウェア CD-ROM
 - b. クイック・スタート・ガイド
 - c. クリーニング・キット
 - d. 電源コード（設定によって 1 本または 2 本）
 - e. 電源供給装置
 - f. USB プリンタ・ケーブル

付属品に足りないものがあつた場合は、Zebra 販売代理店にご連絡ください。再注文するには、本書の「付録 E」を参照してください。

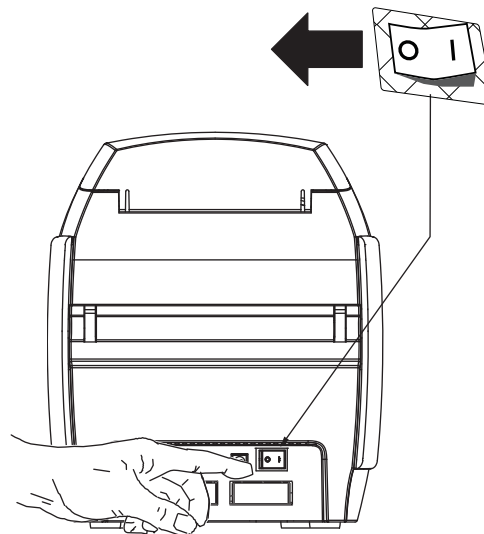
プリンタをインストールする

プリンタのセットアップ

- 手順1. プリンタは、どの側にも容易にアクセスできる場所に配置します。横にしたり、逆さまにした状態でプリンタを使用しないでください。
- 手順2. プリンタ背面から黄色の注意ラベルを取り外します。



- 手順3. プリンタの電源スイッチがオフ (O) の位置にあることを確認します。



電源の接続

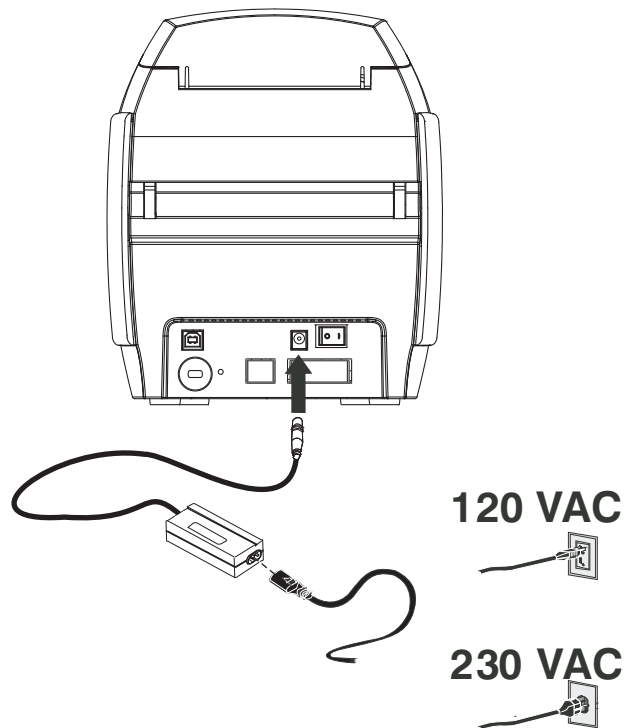


注意・プリンタに供給する電力は、24 VDC に制限してください。対応するサーキット・ブレーカーなどの装置を使用して、超過電流を 16 アンペアまでに制限してください。オペレータ、コンピュータ、またはプリンタが濡れるような場所でプリンタを絶対に操作しないでください。身体に傷害を起こす恐れがあります。プリンタは、アース電源に接続し、サージ電圧および接地不良から保護された電源に接続してください。電源パックは、同じ製造業者の同じ製品とのみ交換できます。



注意・この時点では、コンピュータに USB を接続した状態でプリンタの電源を入れないでください。電源コードを接続し、プリンタの電源を入れるべき時には、ドライバがメッセージで知らせます。

手順 1. 電源プラグを電源コンセントに差し込み、電源コード (120VAC または 230VAC) を電源装置につないで、電源コードを適切なボルトと種類のアース付きコンセントに挿入します。



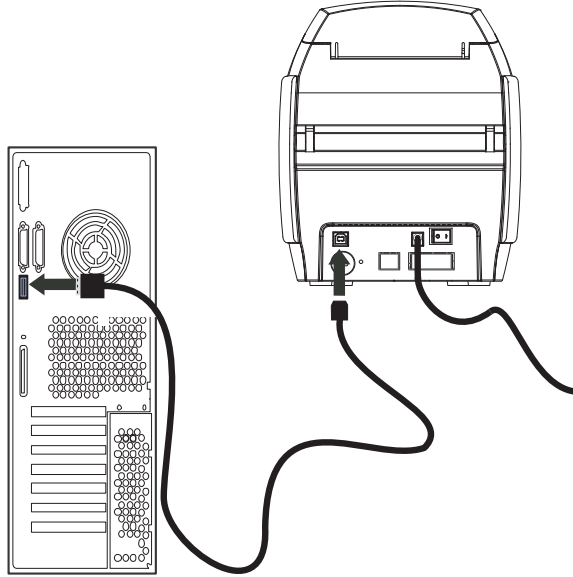
手順 2. プリンタの電源スイッチがオフ (O) の位置にあることを確認します。

2: プリンタのインストール

プリンタをインストールする

コンピュータへのプリンタの接続

手順1. プリンタに USB インターフェイスのみがある場合、付属の USB ケーブルをコンピュータとプリンタに接続します。

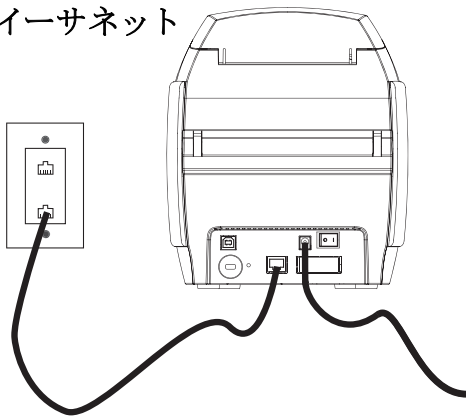


手順2. プリンタに USB インターフェイスに加えてオプションのイーサネット・インターフェイスがある場合は、USB ケーブルをプリンタとコンピュータに接続するか、あるいはイーサネット・ケーブルをプリンタとイーサネット・ネットワークに接続します。

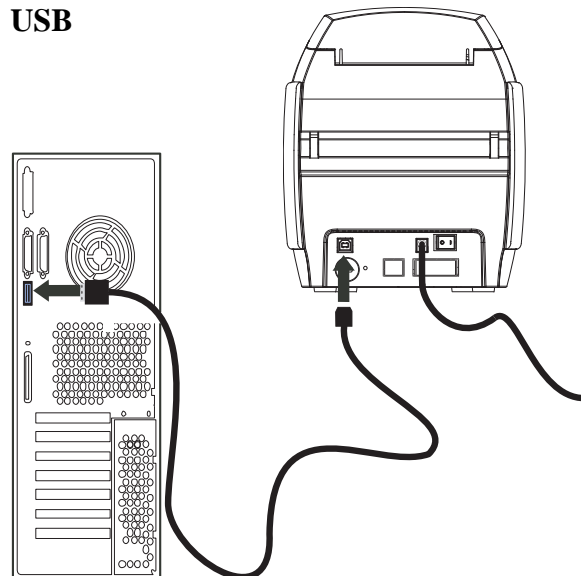


重要・USB インターフェイスとイーサネット・インターフェイスを両方同時に接続しないでください!

イーサネット



USB



プリンタ情報を見る

- 手順 1. プリンタの電源をオンにしてLCD ディスプレイ・パネルに「READY (準備完了)」と表示されるまで待ってから、プリンタの電源をオフにし、20 秒以上待ちます。
- 手順 2. コントロール・ボタンを押しながら、プリンタの電源をオンにします。LCD ディスプレイ・パネルが青く光ります。



- 手順 3. コントロール・ボタンを押し続けると、LCD ディスプレイ・パネルに、「Initializing (初期化中)」と「CHECKING RIBBON (リボンの確認中)」というメッセージが表示されます。
- 手順 4. ディスプレイ・パネルに「PRINTER INFO (プリンタ情報)」というメッセージが表示されたら、コントロール・ボタンを瞬間的に放してもう 1 度押すと、1 つ目のパラメータが表示されます (モデル名)。
- 手順 5. コントロール・ボタンを続けて押すと、パラメータが先へ進み、最後まで表示されると最初のパラメータに戻ります。
- モデル名 (プリンタ設定を含む)
 - シリアル番号
 - ファームウェアのバージョン
 - ヘッド抵抗値
 - X および Y オフセット (表面)
 - X および Y オフセット (裏面)
 - EC オフセット (表面および裏面)
 - リボン・タイプ
 - スマート・オフセット
 - IP アドレス** (イーサネットのインストール用にこのアドレスをメモします。19 ページを参照)
 - マスク
 - ゲートウェイ
 - DHCP (有効または無効)
- 手順 6. コントロール・ボタンを長押しすると (約 1 秒間)、連続表示が終わります。15 秒間何もしない場合も、連続表示が終わります。

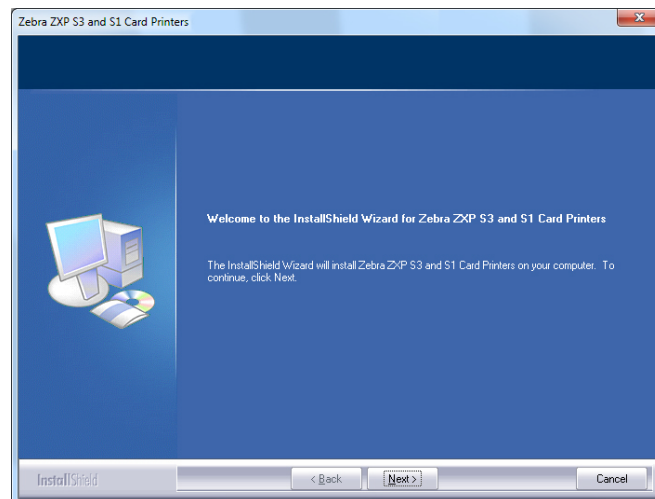
Windows プリンタ・ドライバをインストールする

USB プリンタ・ドライバのインストール



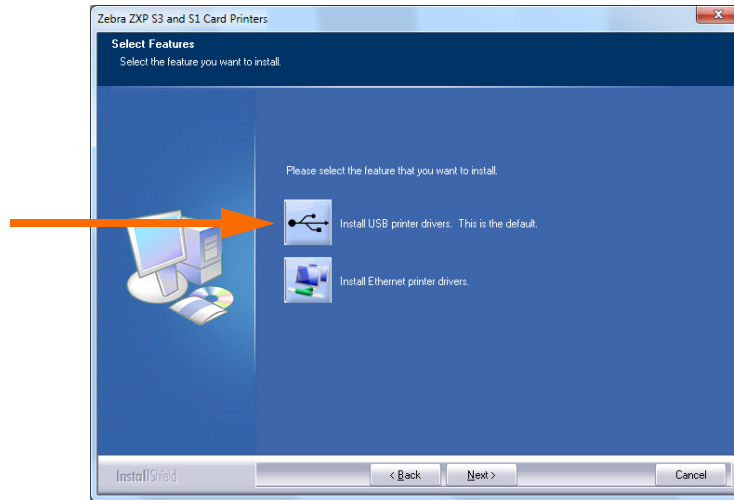
注・イーサネット・ドライバをインストールするには、[19 ページ](#)を参照してください。

- 手順 1. プリンタを電源に接続していない場合は、接続します。電源をオフにします。
- 手順 2. プリンタ後部の USB ポートを、コンピュータの USB ポートに接続します。
- 手順 3. プリンタの電源スイッチがオフ (O) の位置にあることを確認します。
- 手順 4. 『User Documentation and Drivers CD』をホスト・コンピュータの CD ドライブに挿入します。メイン・メニューが開きます。
- 手順 5. メイン・メニューから「Install Zebra Printer Driver (Zebra プリンタ・ドライバのインストール)」をクリックします。
- 手順 6. InstallShield ウィザードのウィンドウが開きます。インストールに進むには、「Next (次へ)」ボタンをクリックします。

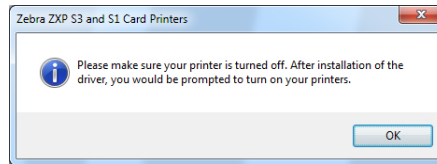


2: プリンタのインストール Windows プリンタ・ドライバをインストールする

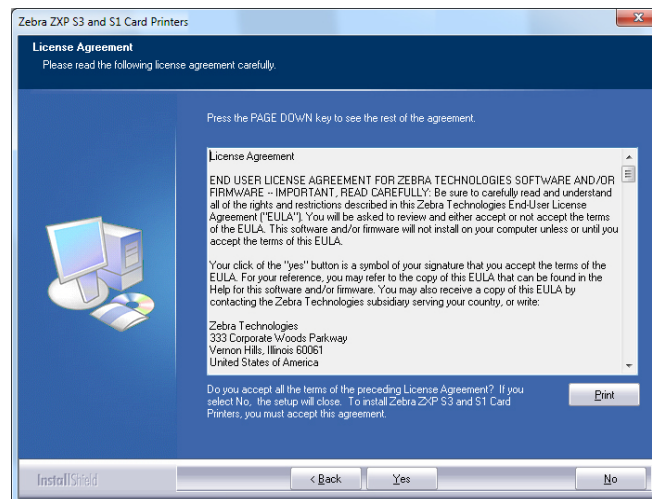
手順 7. 「Install USB printer drivers (USB プリンタ・ドライバのインストール)」を選択してから、「Next (次へ)」ボタンをクリックします。



手順 8. プリンタの電源スイッチがオフ (O) の位置にあることを確認してから、「OK」ボタンをクリックします。



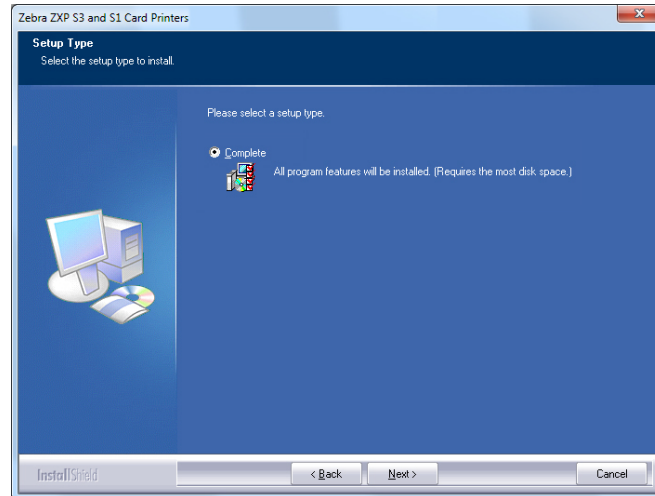
手順 9. これで「License Agreement (使用許諾契約)」ウィンドウが開きます。インストールに進むには、「Yes (はい)」ボタンをクリックします。



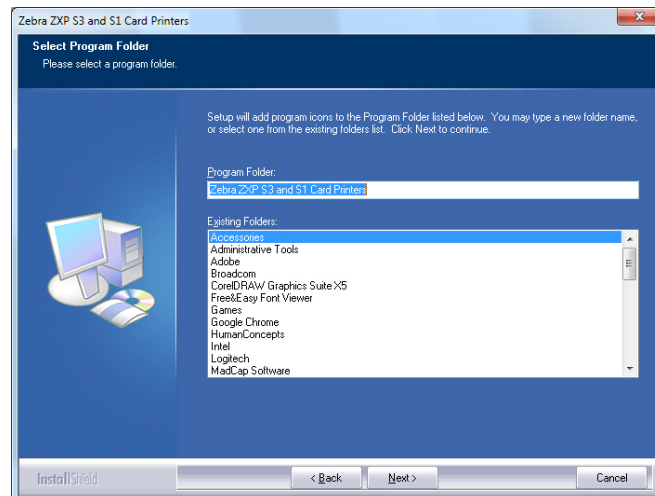
2: プリンタのインストール

Windows プリンタ・ドライバをインストールする

手順 10. これで「**Setup Type (セットアップ・タイプ)**」ウィンドウが開きます。「**Complete (完了)**」を選択してすべてのプログラム機能をインストールし、「**Next (次へ)**」ボタンをクリックします。

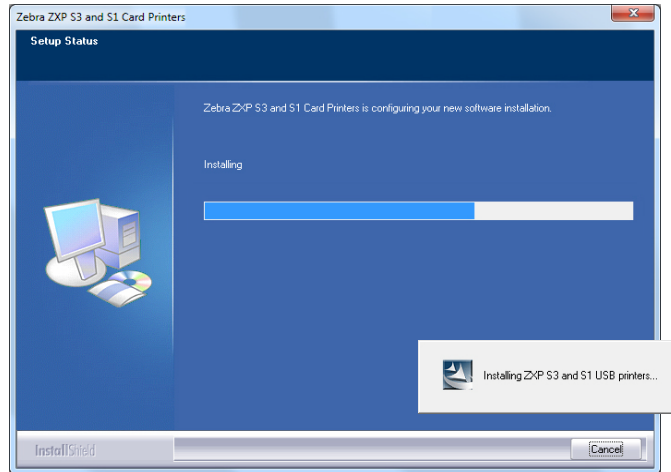


手順 11. これで「**Select Program Folder (プログラム・フォルダの選択)**」ウィンドウが開きます。新しいフォルダ名を入力するか、既存のフォルダ・リストから1つを選択して、「**Next (次へ)**」ボタンをクリックします。

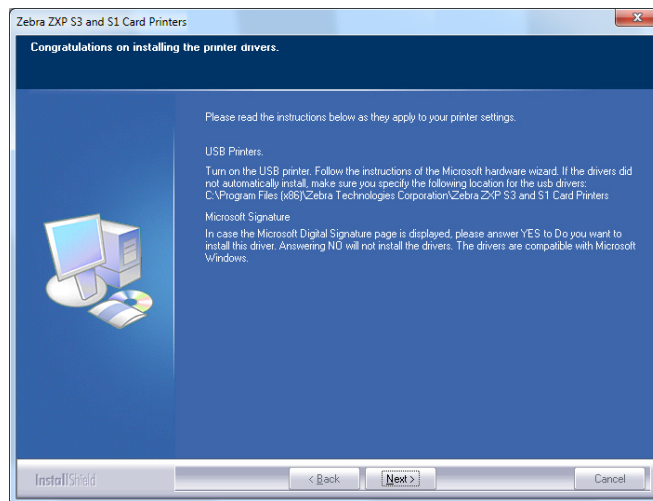


2: プリンタのインストール Windows プリンタ・ドライバをインストールする

手順 12. 「Setup Status (セットアップ・ステータス)」 ウィンドウを観察します。



手順 13. 「Congratulations (おめでとうございます)」 ウィンドウが開きます。

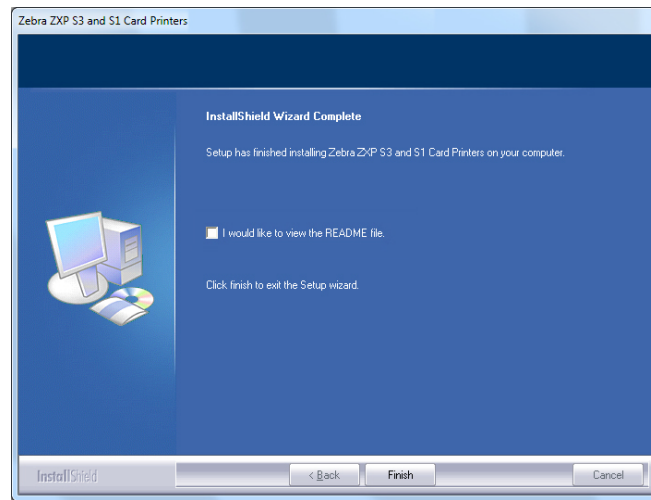


手順 14. この時点で、プリンタの電源をオンにして、「Next (次へ)」ボタンをクリックします。「Windows New Hardware Found (新しいWindows ハードウェアが見つかりました)」ウィザードによってプリンタが検出されます。

2: プリンタのインストール

Windows プリンタ・ドライバをインストールする

手順 15. 「InstallShield Wizard Complete (InstallShield ウィザードを完了しました)」ウィンドウが開いたら、「Finish (完了)」ボタンをクリックします。



手順 16. これで USB ドライバのインストールは完了です。

注・プリンタ・ドライバで、カードの設定(カードの向き、リボン・タイプなど)、エンコード、オーバーレイ、および(または)黒色パネル設定を変更する必要がある場合があります(51 ページの印刷基本設定参照)。

注・また、カードの厚さ調整を使用するカードの厚さに設定する必要がある場合もあります(34 ページのカードの搭載参照)。



イーサネット・プリンタ・ドライバのインストール

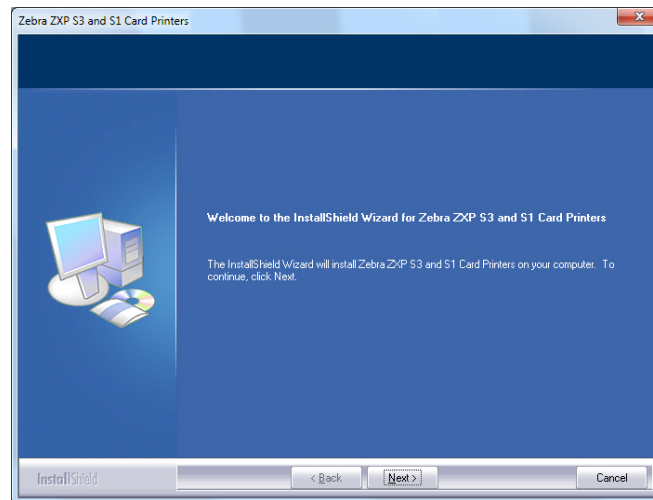


注・USB ドライバをインストールするには、14 ページを参照してください。



重要・イーサネット・ネットワークは正しく設定して、同じサブネット・マスクにプリンタとホスト・コンピュータを含める必要があります。これを確認する方法や設定を変更する方法がわからない場合は、イーサネット・ネットワークに精通している誰かに相談してください。

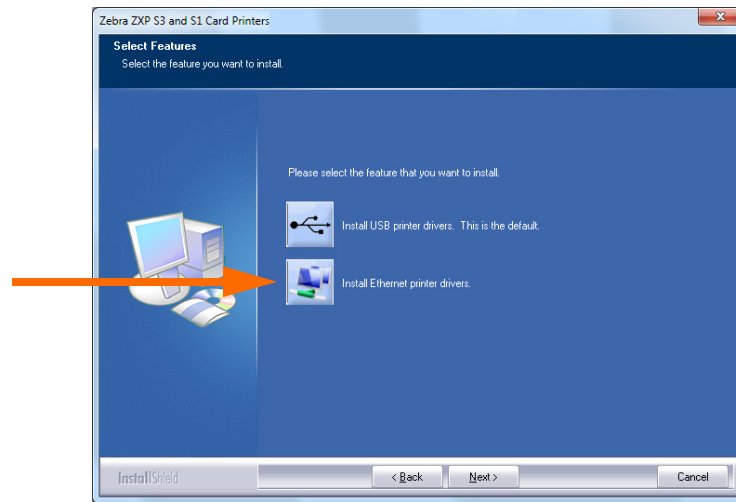
- 手順 1. プリンタを電源に接続していない場合は、接続します。電源をオンにします。
- 手順 2. プリンタ背面のイーサネット・ポートをイーサネット・ネットワーク接続またはコンピュータのイーサネット・ポートに直接接続します。
- 手順 3. プリンタの電源スイッチがオン (I) の位置にあることを確認します。
- 手順 4. 『User Documentation and Drivers CD』をホスト・コンピュータの CD ドライブに挿入します。メイン・メニューが開きます。
- 手順 5. メイン・メニューから「Install Printer Driver (プリンタ・ドライバのインストール)」をクリックします。
- 手順 6. InstallShield ウィザードのウィンドウが開きます。インストールに進むには、「Next (次へ)」ボタンをクリックします。



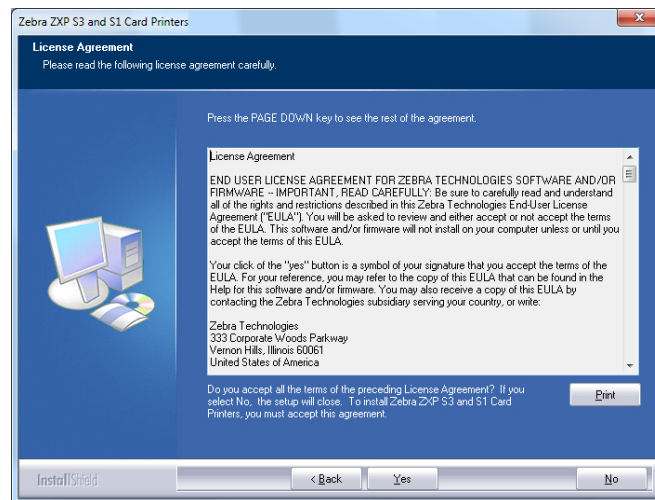
2: プリンタのインストール

Windows プリンタ・ドライバをインストールする

手順 7. 「**Install Ethernet printer drivers (イーサネット・プリンタ・ドライバのインストール)**」を選択してから、「**Next (次へ)**」ボタンをクリックします。

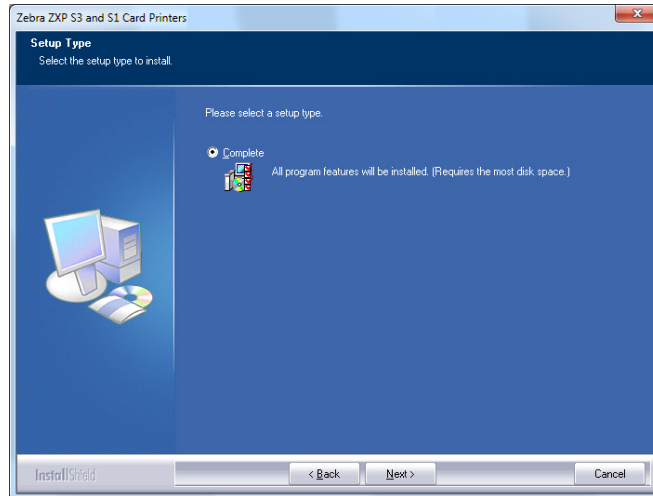


手順 8. これで「**License Agreement (使用許諾契約)**」ウィンドウが開きます。インストールを続行するには、「**I accept the terms of the license agreement (使用許諾契約の条件に同意します)**」オプションを選択してから、「**Next (次へ)**」をクリックします。



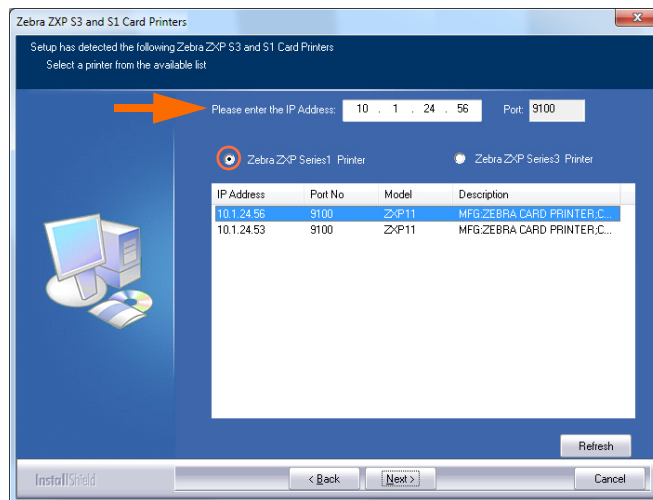
2: プリンタのインストール Windows プリンタ・ドライバをインストールする

手順 9. これで「**Setup Type (セットアップ・タイプ)**」ウィンドウが開きます。「**Complete (完了)**」を選択してすべてのプログラム機能をインストールし、「**Next (次へ)**」ボタンをクリックします。



重要・プリンタの IP アドレスを取得するには、[13 ページのプリンタ情報を見る](#)を参照してください。

手順 10. 「**Zebra ZXP Series 1 Printer (Zebra ZXP Series 1 プリンタ)**」ラジオ・ボタン (下の丸で囲んだ部分) を選択し、「**Refresh (更新)**」ボタンをクリックします。

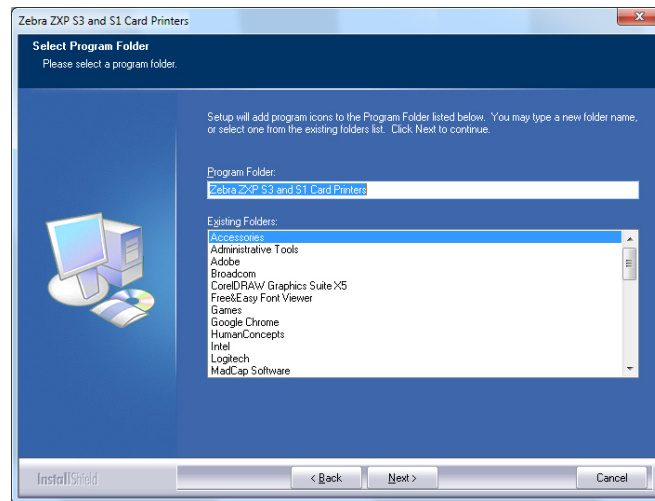


手順 11. セットアップによって、ネットワーク上のすべての Zebra ZXP Series 1 プリンタが検索されリストされます。リストからプリンタを選択するか (リストがある場合)、IP アドレスを入力して (下図の矢印)、「**Next (次へ)**」ボタンをクリックします。

2: プリンタのインストール

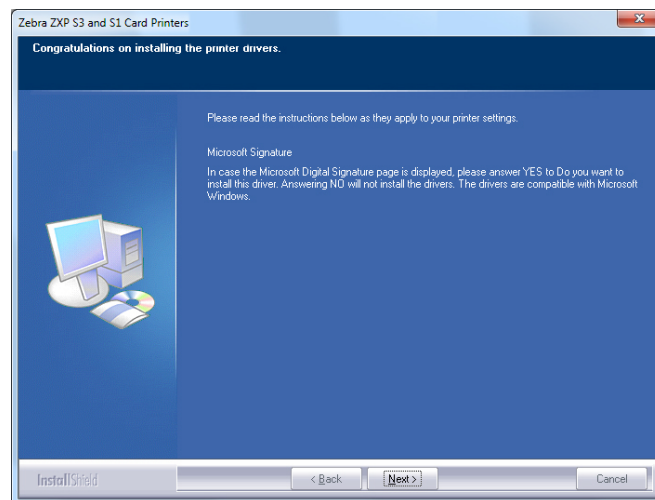
Windows プリンタ・ドライバをインストールする

手順 12. これで「**Select Program Folder (プログラム・フォルダの選択)**」ウィンドウが開きます。新しいフォルダ名を入力するか、既存のフォルダ・リストから1つ選択して、「**Next (次へ)**」ボタンをクリックします。

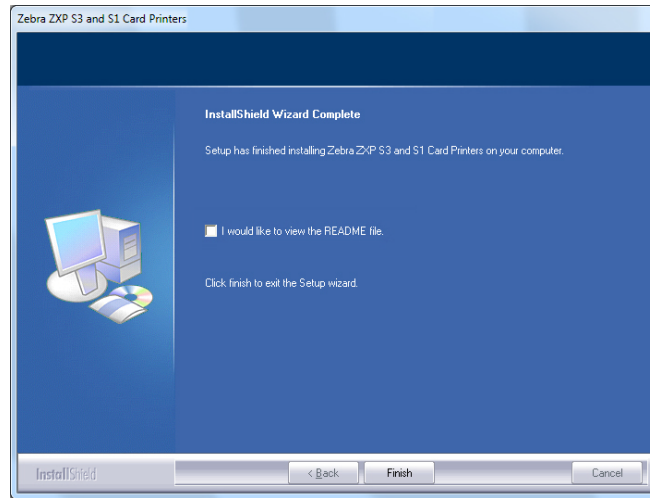


手順 13. 「**Setup Status (セットアップ・ステータス)**」ウィンドウを観察します。

手順 14. 「**Congratulations (おめでとうございます)**」ウィンドウが表示されたら、「**Next (次へ)**」ボタンをクリックします。



手順 15. 「InstallShield Wizard Complete (InstallShield ウィザードを完了しました)」ウィンドウが開いたら、「Finish (完了)」ボタンをクリックします。



手順 16. これでイーサネット・ドライバのインストールが完了します。



注・プリンタ・ドライバで、カードの設定(カードの向き、リボン・タイプなど)、エンコード、オーバーレイ、および(または)黒色パネル設定を変更する必要がある場合があります(51 ページの印刷基本設定参照)。

注・また、カードの厚さ調整を使用するカードの厚さに設定する必要がある場合もあります(34 ページのカードの搭載参照)。

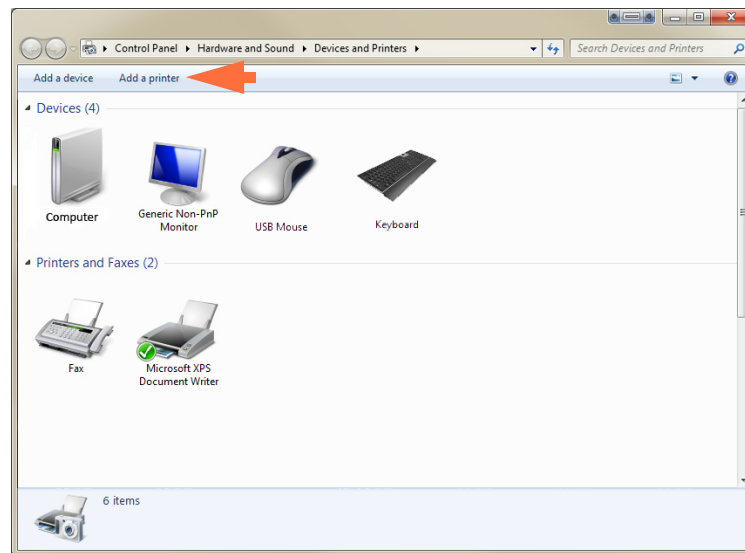
2: プリンタのインストール

ネットワーク・プリンタをセットアップする

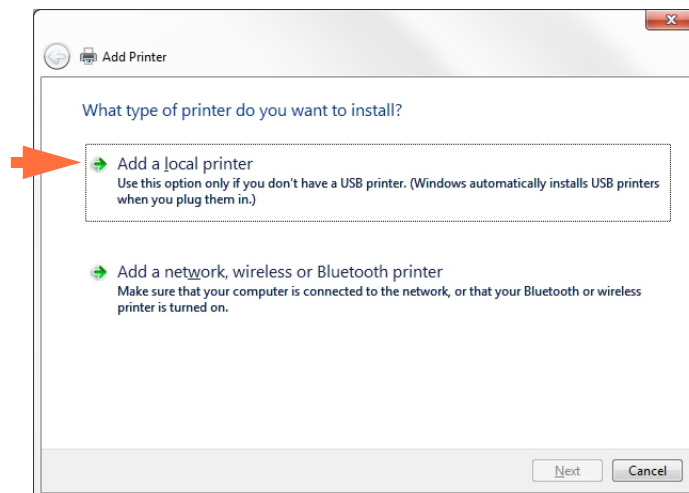
ネットワーク・プリンタをセットアップする

すでにシステムにイーサネット・プリンタをインストールしていて([セクション 2](#) を参照)、Microsoft の「**Add Printer (プリンターの追加)**」ウィザードで2つ目のイーサネット・プリンタをネットワークにインストールしたい場合は、以下の手順を使用します。

- 手順 1. 「**Start (スタート)**」ボタンをクリックし、「**Devices and Printers (デバイスとプリンター)**」を選択します。
- 手順 2. 「**Devices and Printers (デバイスとプリンター)**」ウィンドウが開きます。

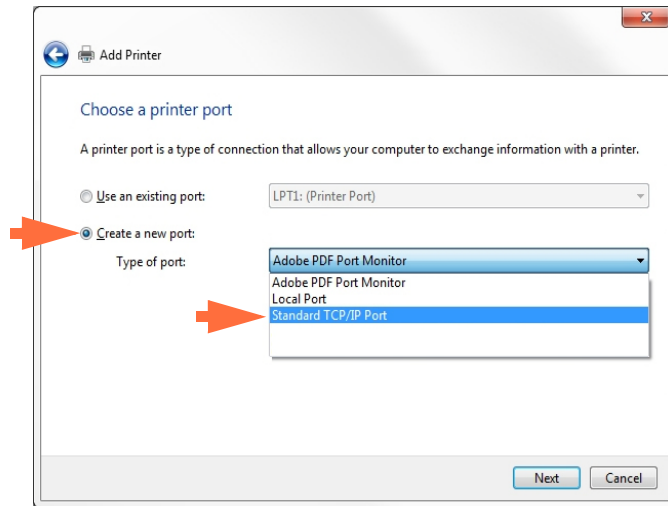


- 手順 3. タスクバーの「**Add a printer (プリンターの追加)**」オプション(上図の矢印)をクリックします。
- 手順 4. 「**What type of printer do you want to install (インストールするプリンターの種類の選択)**」ウィンドウが開きます。



- 手順 5. 「**Add a local printer (ローカルプリンターを追加します)**」(上図の矢印)を選択し、「**Next (次へ)**」ボタンをクリックします。

手順 6. 「**Select a Printer Port (プリンター ポートの選択)**」 ウィンドウが開きます。

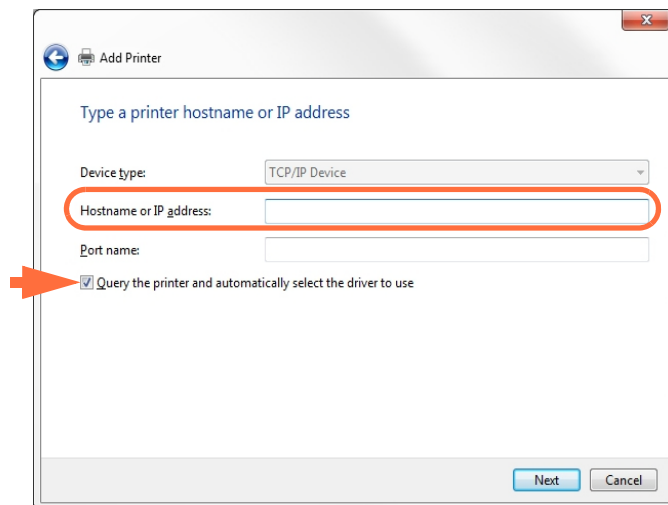


手順 7. 「**Create a new port (新しいポートの作成)**」ラジオ・ボタン(上図の最初の矢印)を選択します。

手順 8. ドロップダウン・メニューから、「**Standard TCP/IP Port (標準のTCP/IPポート)**」を選択します。

手順 9. 「**Next (次へ)**」ボタンをクリックします。

手順 10. 「**Type a printer hostname or IP address (プリンターのホスト名またはIPアドレスを入力します)**」ウィンドウが開きます。



手順 11. プリンタの IP アドレスを「**Hostname or IP Address (ホスト名またはIPアドレス)**」テキスト・ボックス(上図の丸で囲まれた部分)に入力します。ただし、IP アドレスを入力すると、ポート名が自動的に入力されます。ポート名は変更しないでください。

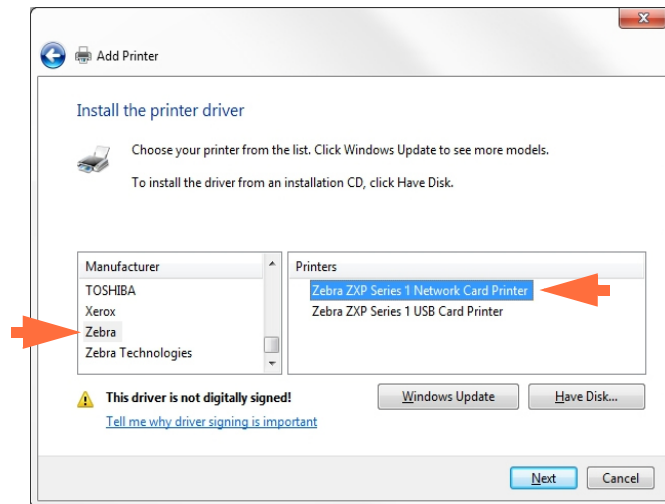
2: プリンタのインストール

ネットワーク・プリンタをセットアップする

手順 12. 「*Query the printer ... (プリンターを照会し ...)*」チェックボックスが選択されていることを確認します (上図矢印)。

手順 13. 「**Next (次へ)**」ボタンをクリックします。

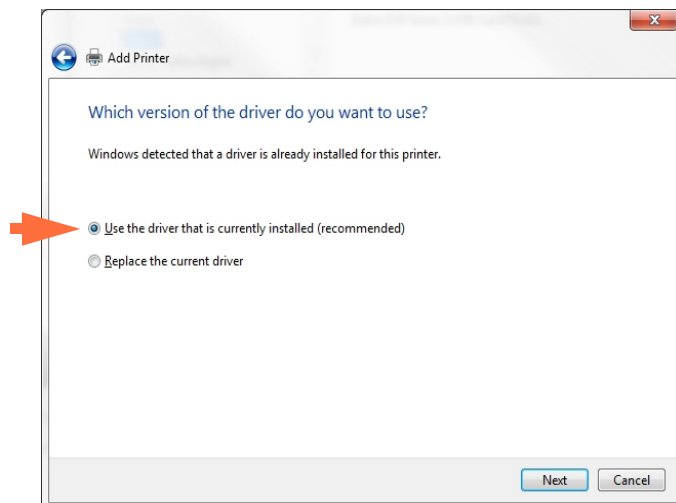
手順 14. 「**Install the printer driver (プリンター ドライバーのインストール)**」ウィンドウが開きます。



手順 15. メーカーとプリンタ (上図の矢印) を選択します。

手順 16. 「**Next (次へ)**」ボタンをクリックします。

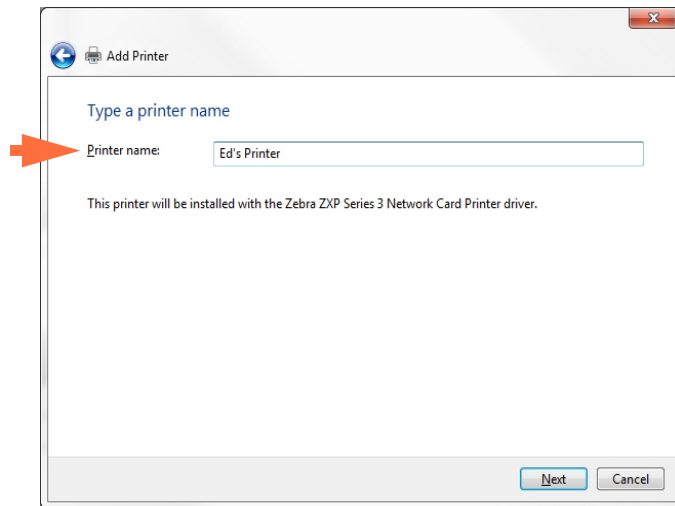
手順 17. 「**Which version of the driver do you want to use (使用するドライバーバージョンの選択)**」ウィンドウが開きます。



手順 18. 「*Use the driver that is currently installed (現在インストールされているドライバーを使用)*」ラジオ・ボタン (上図の矢印) を選択します。

手順 19. 「**Next (次へ)**」ボタンをクリックします。

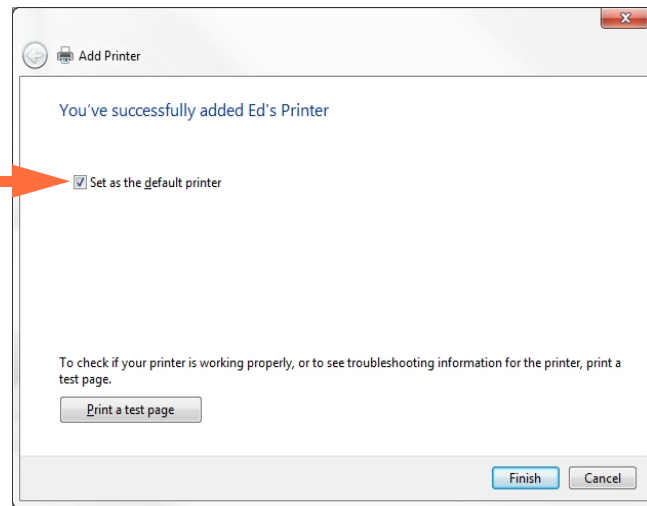
手順 20. 「Type a printer name (プリンター名の入力)」 ウィンドウが開きます。



手順 21. プリンタ名を入力します。デフォルト名を使用するか、または、プリンタの場所を示す詳細情報 (Ed's Printer、Mike's Office、Room 33 など) を追加します。

手順 22. 「Next (次へ)」 ボタンをクリックします。

手順 23. 「You've successfully added ...(... の追加に成功しました)」 ウィンドウが開きます。



手順 24. 該当する場合は、「Set as the default printer (デフォルトプリンターとして設定)」チェックボックス (上図の矢印) を選択します。

手順 25. 「Finish (完了)」 ボタンをクリックして、「Add Printer (プリンターの追加)」ウィザードを完了します。

これでネットワーク・プリンタが正常にインストールされました。

プリンタ・プーリング

プリンタ・プーリングの設定

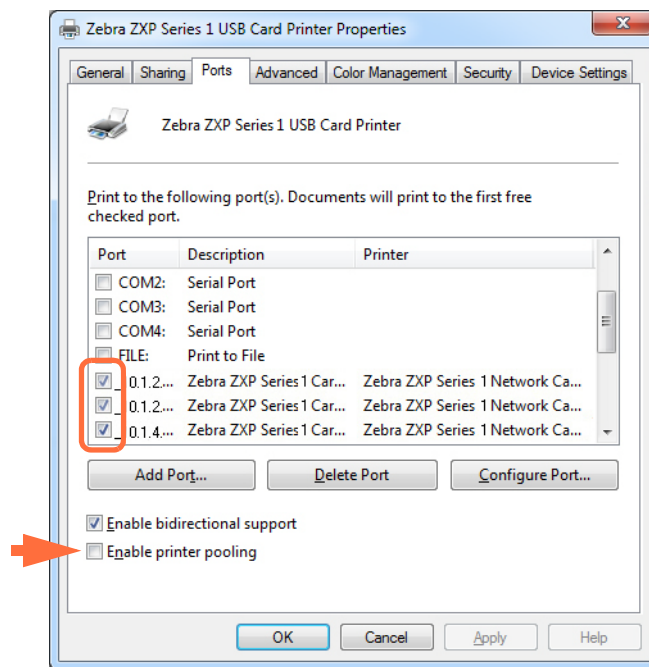
プリンタ・プーリングは Windows の標準機能です。この機能を使用して、印刷出力をプールされた複数のプリンタに配分できます。この例では、プーリング用に3つのネットワーク・プリンタをインストールおよびセットアップします。

手順 1. 実際にプリンタのプーリングを行う前に、プリンタを個々にテストして、いずれも同様に設定されていることを確かめます。特に、以下をチェックします。

- リボン・パネル設定 (リボンのタイプ、印刷内容とカードの印刷面)。
- 磁気エンコーディング設定。
- 黒色抽出設定 (該当する場合)

手順 2. 「Ports (ポート)」タブにアクセスします。

「Port (ポート)」タブにアクセスするには、「Start (スタート)」、*「Devices and Printers (デバイスとプリンター)」*の順に選択します。*「Zebra ZXP Series 1 USB Card Printer」*リストを右クリックします。「Printer properties (プリンタ・プロパティ)」、*「ポート (Ports)」*の順に選択します。



手順 3. 該当するチェックボックス (上図の丸で囲んだ部分) を選択して、3つのネットワーク・プリンタを選択します。

手順 4. 「Enable printer pooling (プリンタ・プーリングを有効にする)」チェックボックス (上図の矢印) を選択します。

手順 5. 「Apply (適用)」ボタンをクリックして、「OK」ボタンをクリックします。

プリンタ・プーリングの使用



重要・印刷ジョブを個々のプリンタにではなく、プリンタ・プールに送ります。

最初のプリンタがその処理能力いっぱいの数のジョブを引き受けると(つまり、2つのジョブを引き受け、1つは直ちに印刷し、もう1つは待機させる)、後続のジョブは、2番目のプリンタ、次に3番目のプリンタという順序で「波及」していきます。

印刷するジョブが2つのみの場合は、両方のジョブとも最初のプリンタに送られます。プーリングは、波及の手法であり、プリンタ使用のバランスを取るわけではありません。

プールの設定が完了したら、保守と設定の変更は、個々のプリンタごとにメニューを介して行い、プールを介しては**行わないでください**(好ましくない結果となる懸念があります)。



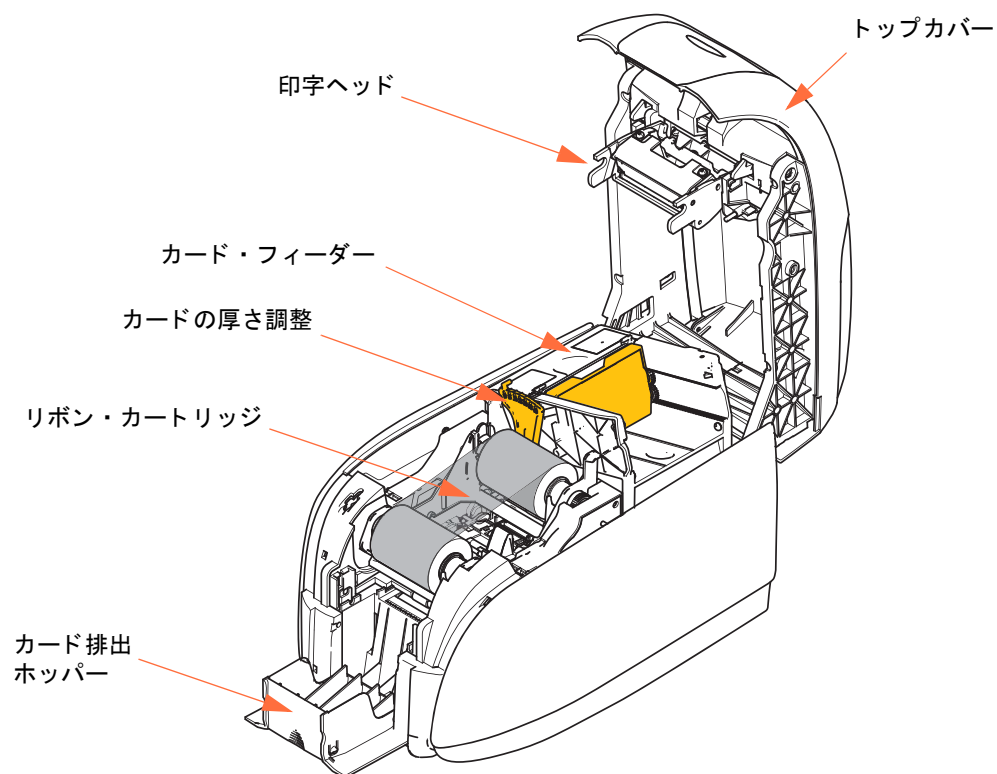
重要・保守や変更の影響については、印刷ジョブをプールにではなく各プリンタに**個々に送って**テストできます。



プリンタのセットアップ

プリンタの機能

下の図は、ZXP Series 1 カード・プリンタの内部を示しています。



リボン・カートリッジの装着

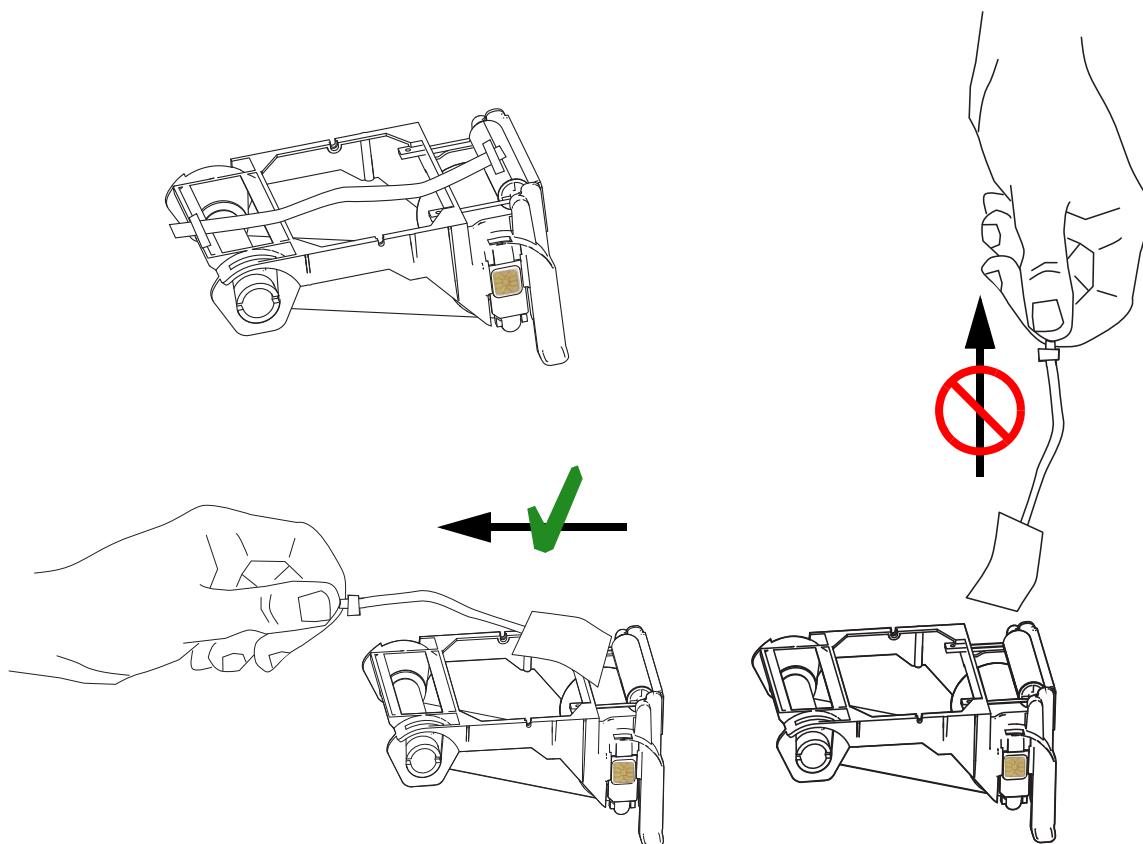
ZXP Series 1 プリンタには、Zebra ZXP Series 1 True Colours® ix シリーズの純正リボンが必要です。これらのハイパフォーマンスのレジンを熱転写および昇華型リボンは、ZXP Series 1 プリンタ専用設計されています。

- 各リボン・カートリッジには、プリンタに入るカードをクリーニングするための、粘着クリーニング・ローラー・アセンブリが組み込まれています。クリーニング方法が不適切な場合、プリンタの耐用期間が短くなり、印刷品質が低下します。
- リボンをすべて使い終わったら、カートリッジ・アセンブリを交換します。



静電気放電に注意・印字ヘッドや印字ヘッドの電子部品には**触れないでください**。人体や他の表面からの静電気の放電により、印字ヘッドや他の電子部品が故障することがあります。

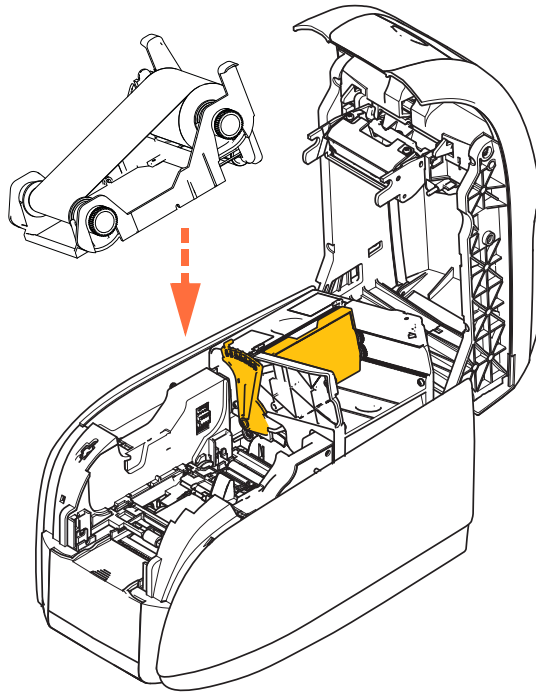
- プリンタ上部にあるカバー・リリース・ボタンを押して、プリンタのトップカバーを開きます。
- テープをそっと引いて、粘着クリーニング・ローラーから保護ラッパーを剥がします。保護ラッパーは廃棄します。



3: プリンタのセットアップ

リボン・カートリッジの装着

3. クリーニング・ローラーを下に向けてリボン・カートリッジを挿入し、ローラーの端のギアを正しいスロットにはめ込みます。



4. プリンタのトップカバーを閉じてカチッという音がするまで押し下げます。



注・トップカバーが閉まったら、電源がオンになった時点でリボンは自動的に同期されます。

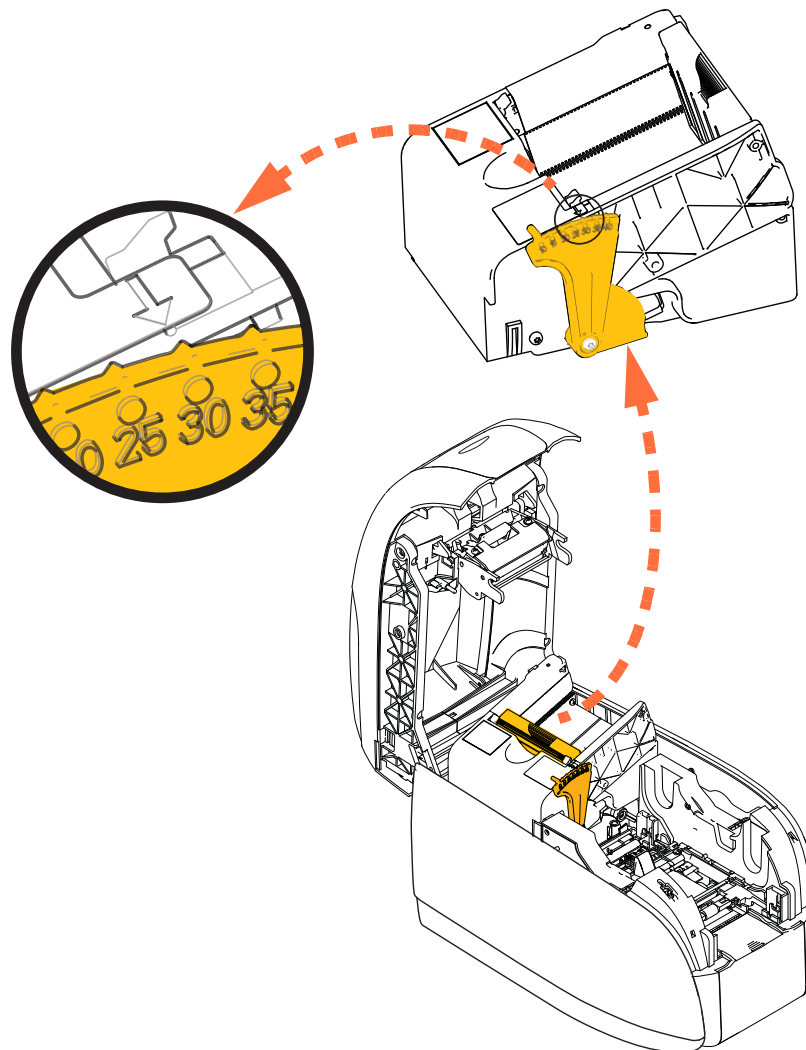
カードの搭載

カード・フィーダー

カード・フィーダーは、カードをロードするために使用し、厚さ 30 ミルのカードを 100 枚まで保持できます。カード・フィーダーは、プリンタのカード・フィード・カバーの下にあります。カードのベンダーに問い合わせるか、パッケージ・ラベルを確認し、カードの厚さを特定してください。一般的なカードの厚さは 30 mil です。

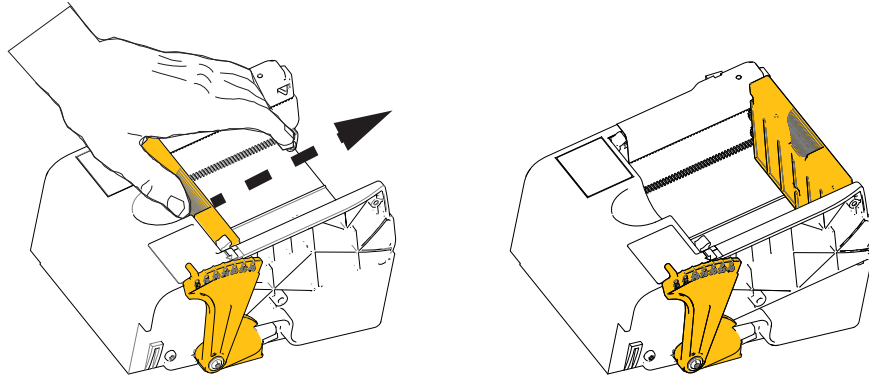
1. カードの厚さ調整(下図の丸で囲んだ部分)を、搭載するカードの厚さに対応した数字に設定します。厚さの調整範囲は、10 ~ 40 ミルです。

厚さを適切に調整しないと(特に 10 mil カードの場合)、カードが複数詰まってしまう原因になります。カード詰まりを取り除くには、**MECHANICAL ERROR (メカニカル・エラー)**(77 ページ)を参照してください。



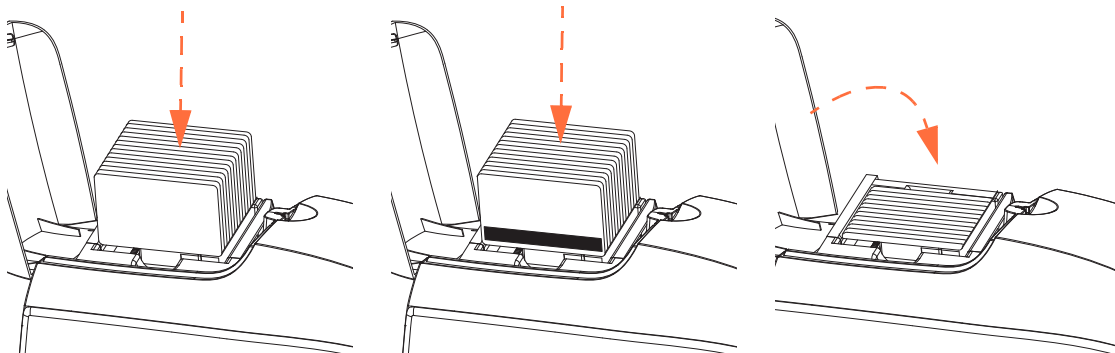
2. カード・フィーダー・カバーを開きます。

3. カード・ガイドを、カチッと音がして所定の位置に固定されるまで右にスライドさせます。



注意・カードは端の部分だけを持ってください。印刷品質を低下させる可能性がある
ので、印刷面に**触れないでください**。

4. カードの束の包装紙を取ります。
5. カードを調べて、端が損傷したカードは廃棄します。
6. カード束の横側を持ち、(トランプのカードをほぐすように)カードを端から端へ最低1回扇のように広げて、すべてのカードをさばきます。
7. カード束を元のようにきれいに四角に揃えます。
8. カードの束をカード・フィーダーに入れます。



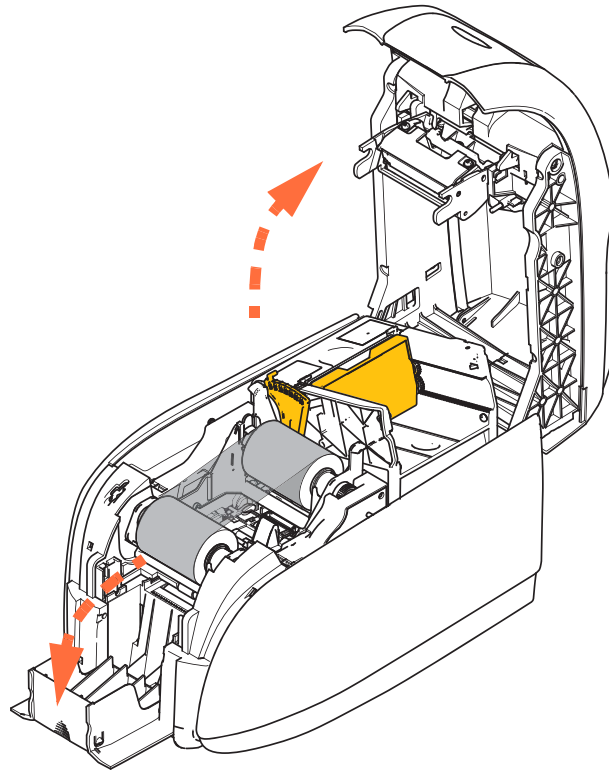
9. カード・フィーダー・カバーを閉じます。カード・フィーダー・カバーが閉じると、カード・ガイドのロック・メカニズムが自動的に解除されます。

3: プリンタのセットアップ

カードの搭載

カード排出ホッパー

1. プリンタのトップカバーを持ち上げます。
2. カード排出ホッパーを引き下げて、機能する状態にします。

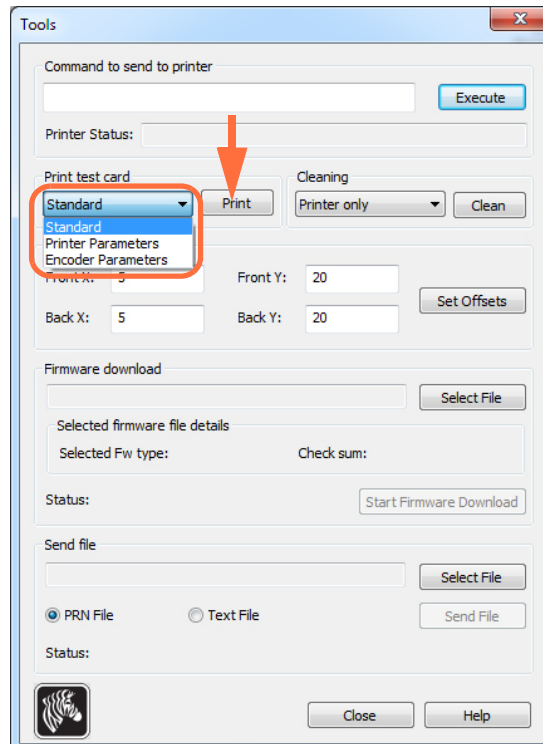


3. プリンタを使用しないときは、埃からプリンタを保護するために、カード排出ホッパーを元の閉じた状態に戻します。

テスト・カードの印刷

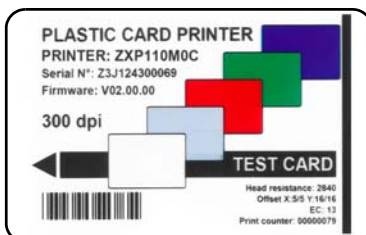
リボン・カートリッジを装着し、カードを搭載すると、プリンタの印刷準備が完了します。プリンタの動作をチェックするために、テスト・カードを印刷してください。

1. 「Start (スタート)」、 「Devices and Printers (デバイスとプリンター)」 の順に選択します。 Zebra ZXP Series 1 Card Printer リストを右クリックします。 「Printer properties (プリンタ・プロパティ)」、 「Device Settings (デバイスの設定)」 の順に選択し、「Tools (ツール)」 ボタンをクリックします。
2. 「Tools (ツール)」 ウィンドウが開きます。

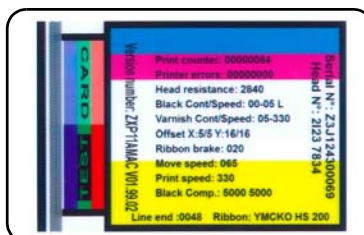


3. 「Print Test Card (テスト・カードの印刷)」 ドロップダウン・メニューから、該当するテスト・カードを選択します (上の図の丸で囲んだ部分)。
4. 「Print (印刷)」 ボタン (上図の矢印) をクリックして、選択したテスト・カードを印刷します。以下のサンプル・テスト・カードを参照してください。

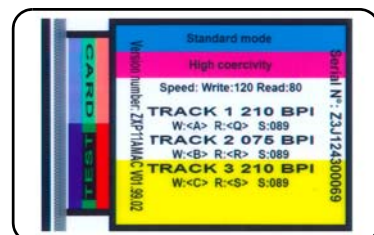
標準:



プリンタ・パラメータ:



エンコーダ・パラメータ:



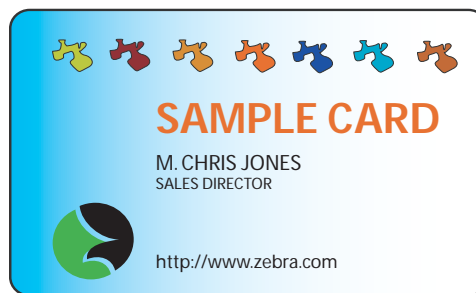
通常のプリンタ操作

ZXP Series 1 カード・プリンタは、プリンタに同梱の CD にあるドライバを使用して、お使いのソフトウェア・アプリケーション・プログラムで使用できます (Windows プリンタ・ドライバをインストールする (14 ページ) を参照)。

サンプル・カードの作成

新しい印刷セッションを開始する前に、サンプル・カードを印刷し、カードが正しく印刷されることを確認します。最初のカードを印刷するには、以下の手順に従ってください。

1. 新規の Microsoft Word 文書を開きます。
2. Zebra プリンタがデフォルトのプリンタとして設定されていない場合は、ZXP Series 1 カード・プリンタをデフォルトとして選択します。
3. Microsoft Word 文書から、次のようにページ・レイアウトを設定します。
 - a. サイズ :CR-80、ISO 7810 フォーマット、2.12 インチ x 3.38 インチ (54 mm x 86 mm) カード
 - b. 向き :縦方向または横方向
 - c. 余白 :上余白、下余白、左余白、および右余白 = 0 (ゼロ)
4. カードは Microsoft Word 文書として表示されます。
5. 下のサンプル・カードと同様に、黒と色付きの両方のテキストと、色付きイメージを使って、カードをデザインします。



サンプル・カードの印刷

サンプル・カードの作成を終えたら、印刷準備が完了です。プリンタに True Colours™ カード・プリンタ・リボン・カートリッジが装着されており、カード・フィーダーにカードの束があることを確認します。リボンの装着とカードの搭載の手順については、[セクション 3](#) を参照してください。

1. ZXP Series 1 カード・プリンタでサンプル・カードを印刷します。
2. 印刷が完了したら、サンプル・カードをカード排出ホッパーから取り出し、相違点がないか確認します。品質の問題については、[トラブルシューティング \(75 ページ\)](#) を参照してください。
3. サンプル・カードが正しく印刷されている場合は、さらにカードを印刷できます。

プリンタの設定と調整

はじめに

このセクションでは、ZXP Series 1 プリンタ・ドライバに対して可能な設定と調整について説明します。

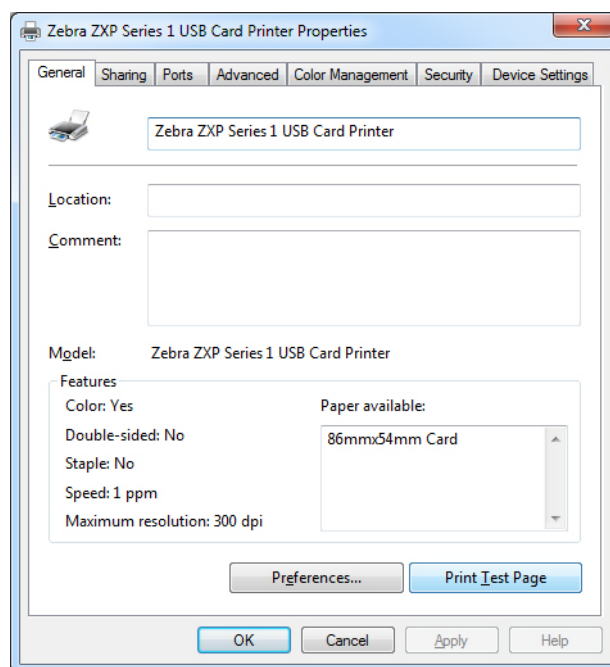
プリンタのプロパティ.....	40
印刷基本設定.....	51

プリンタのプロパティ



注・このセクションのスクリーン・ショットは、USB インターフェイス使用のプリンタを示しています。イーサネット・インターフェイスをご使用の場合は、画面では「ネットワーク・プリンタ」と表示されます。オペレーティング・システムによっては、スクリーンショットの表示が異なる場合があります。

カード・プリンタ・プロパティへのアクセスは、オペレーティング・システムによって異なります。たとえば、Windows 7 の場合、「スタート」、「デバイスとプリンター」の順に選択します。Zebra ZXP Card Printer リストを右クリックして、「Printer Properties (プリンタ・プロパティ)」を選択します。



「General (全般)」タブ	41
「Sharing (共有)」タブ	42
「Ports (ポート)」タブ	43
「Advanced (詳細)」タブ	44
「Color Management (色の管理)」タブ	45
「Security (セキュリティ)」タブ	46
「Device Settings (デバイスの設定)」タブ	47

「OK」ボタンをクリックすると、設定が保存され、プリンタ・プロパティのページが閉じます。

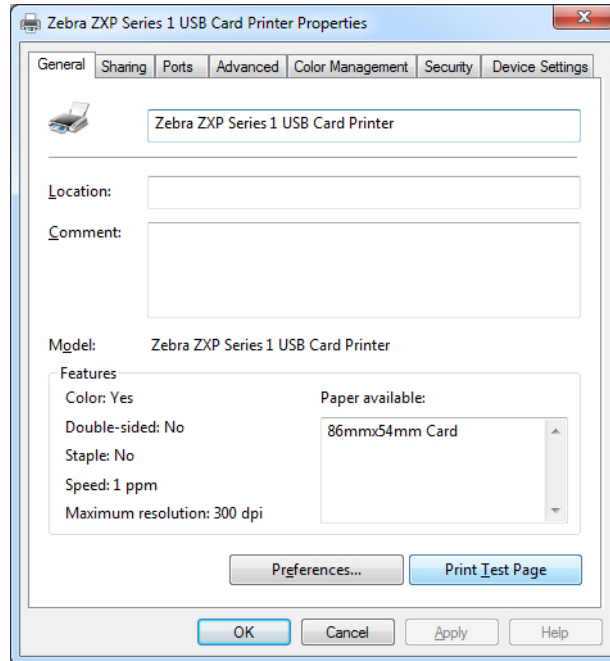
「Cancel (キャンセル)」ボタンをクリックすると、「Printer Properties (プリンタ・プロパティ)」が終了します。変更した内容は破棄されます。

「OK」ボタンをクリックすると、設定は保存されますが、プリンタ・プロパティのページは閉じません。

「Help (ヘルプ)」ボタンをクリックすると、該当するヘルプ情報ページが表示されます。

「General (全般)」タブ

「General (全般)」タブには、選択したプリンタとプリンタの機能リストが表示されます。



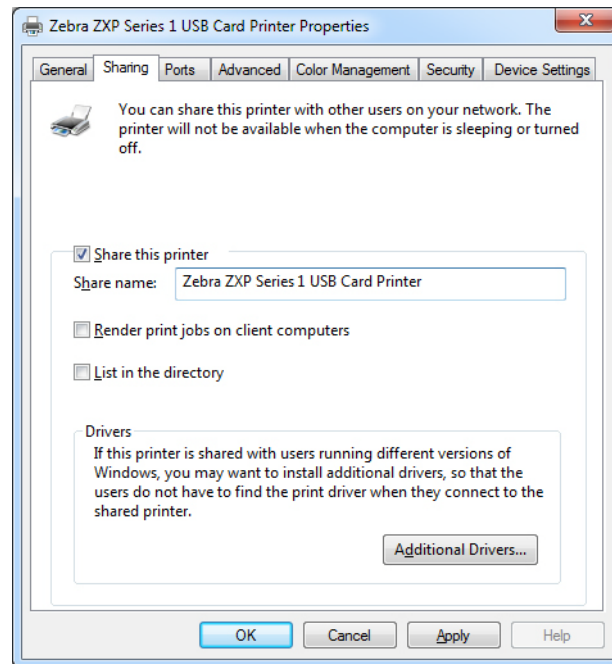
- **Location (場所)** - プリンタの場所を指定できます。
- **Comment (コメント)** - 印刷装置の種類や責任者など、プリンタの一般情報を指定できます。これらのフィールドは、設定が済むと、アプリケーションによって表示できます。
- **Model (モデル)** - インストールされたプリンタ・ドライバの名前を示します。
 - **Features (機能)** - プリンタで各種オプションが使用可能かどうかを示します。

「**Printing Preferences (印刷基本設定)**」ボタンを使用すると、選択した設定パラメータを設定するために使用する印刷基本設定のページが表示されます ([印刷基本設定 \(51 ページ\)](#) を参照)。

「**Print Test Page (テスト・ページの印刷)**」ボタンによって標準の Windows テスト・ページがプリンタに送信されます。

「Sharing (共有)」タブ

「Sharing (共有)」タブで、ネットワーク上でプリンタを共有し、異なるオペレーティング・システムに対応する追加ドライバをインストールするように選択できます。可能な各種プリンタ共有オプションと必要な設定については、[付録 A](#) を参照してください。



実行できるプリンタ共有タスクには、以下のものがあります。

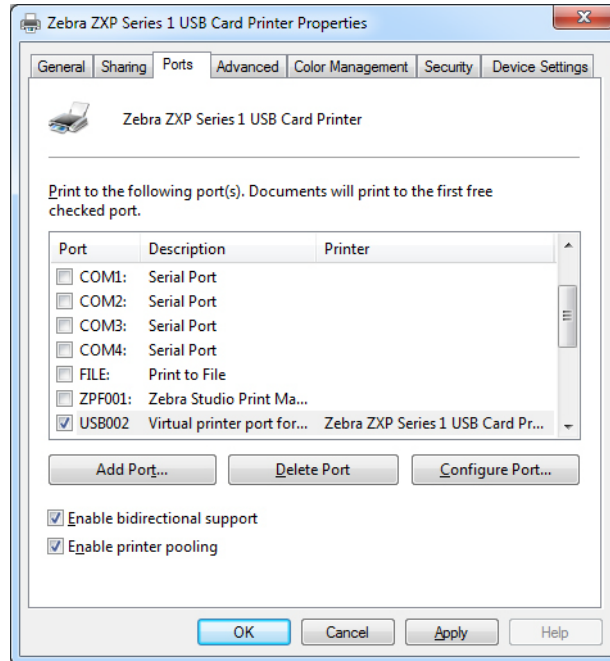
- プリンタを共有するには、「*Share this printer (このプリンタを共有する)*」チェックボックスを選択して、共有リソースの名前を指定します。完了したら、「OK」ボタンをクリックします。
- 共有名を変更するには、単に「*Share name (共有名)*」フィールドに新しい名前を入力し、「OK」ボタンをクリックします。
- プリンタの共有を中止するには、「*Share this printer (このプリンタを共有する)*」ラジオ・ボタンの選択を解除します。完了したら、「OK」ボタンをクリックします。

Drivers (ドライバ): バージョンの異なる Windows を実行しているユーザーとこのプリンタを共有している場合は、追加ドライバをインストールしておく、ユーザーは共有プリンタに接続した時にプリンタ・ドライバを探さなくて済みます。

プリンタ共有設定と高度な共有設定については、[付録 A](#) を参照してください。

「Ports (ポート)」タブ

「Ports (ポート)」タブを使用して、プリンタを接続するコンピュータ・ポートを指定します。これは、プリンタの初期インストール時に設定されます。



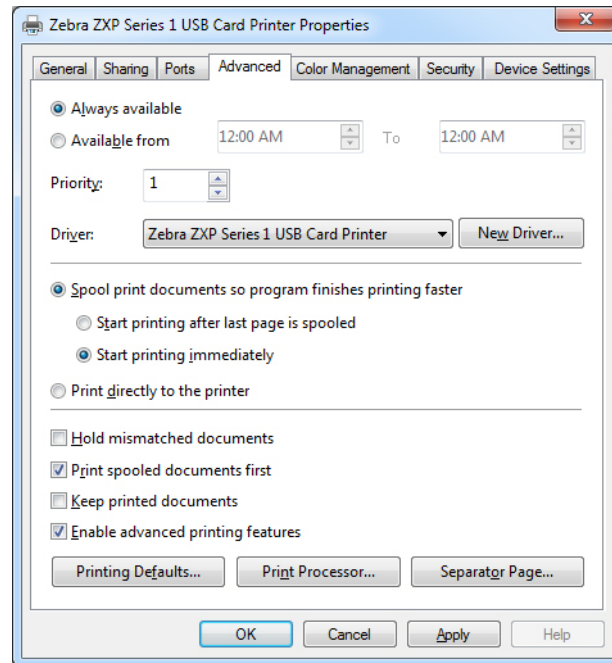
これに対する例外は、印刷ジョブを複数のプリンタに分配する機能である **プリンタ・プーリング** を使用する場合です。詳細については、[プリンタ・プーリング \(28 ページ\)](#) を参照してください。

プリンタ・プーリングを有効にするには、「*Enable printer pooling* (プリンタ・プーリングを有効にする)」チェックボックスをオンにしてから、追加ポートのボックスを選択します。ポートごとに1つの Zebra プリンタがインストールされているはずですが、プールされるプリンタはすべて、同一モデルで同じ設定である必要があります (たとえば、すべてが YMCK フォントを使用)。また、それぞれにプリンタ・ドライバがインストールされている必要があります。

これで、「メイン・プリンタ」(この画面にアクセスするため、「Devices and Printers (デバイスとプリンタ)」で右クリックしたプリンタ) に印刷ジョブを出力すると、メイン・プリンタは引き受けられるだけの数の印刷ジョブをバッファしてしまうまで、印刷ジョブを引き受けます。そして、残りの印刷ジョブは他のプリンタに「波及し」、プール内のすべてのプリンタがビジー状態になるまでこれが繰り返されます。

「Advanced (詳細)」 タブ

「Advanced (詳細)」 タブでは、印刷ジョブのスプーリング (キューイング) を決定し、スプールされているジョブを最新ジョブとの関連で処理する方法を決定します。



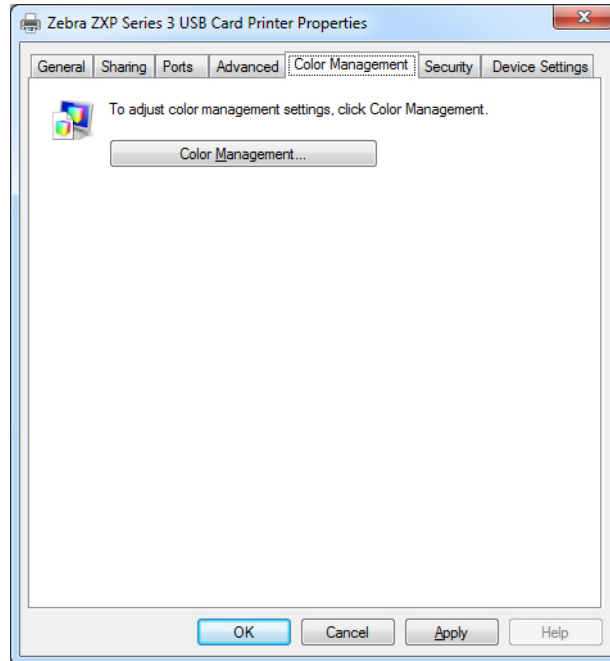
「Always available (常時利用可能)」 ラジオ・ボタンを選択してプリンタを常時利用できるようにしたり、「Available from (利用開始時刻)」 ラジオ・ボタンを選択して「Available from (利用開始時刻)」と「To (終了時刻)」を指定することで利用時間を制限したりできます。「適用」ボタンをクリックして、「OK」ボタンをクリックします。

- スプーリングを有効にするには、ラジオ・ボタン「*Spool print documents so program finishes printing faster (印刷文書をスプールして、印刷がより迅速に終わるようにする)*」を選択します。
 - 印刷を開始する前にすべての文書をスプールするには、「*Start printing after last page is spooled (最後のページがスプールされた後に印刷を開始する)*」を選択します。このオプションを使用すると、印刷の前に文書全体が印刷キューに送信されます。何らかの理由で印刷がキャンセルされたり、完了しなかった場合、ジョブは印刷されません。
 - 印刷デバイスが使用中でなければすぐに印刷を開始したい場合は、「*Start printing immediately (すぐに印刷を開始する)*」を選択します。印刷ジョブをより迅速に完了したい場合や、できるだけ早くアプリケーションがコントロールをユーザーに返すようにするには、このオプションが適しています。
- スプーリングを無効にするには、ラジオ・ボタン「*Print directly to the printer (プリンタに直接印刷する)*」を選択します。

印刷デフォルト : プリンタをサーバー上でネットワーク・プリンタとして設定する場合は、「Printing Defaults (印刷デフォルト)」を使用してプリンタ・オプションを設定する必要があります。この画面の値は、「Add Printer (プリンタ追加)」ウィザードでローカル PC に Windows ドライバをインストールする際、それらのドライバに入力されます。

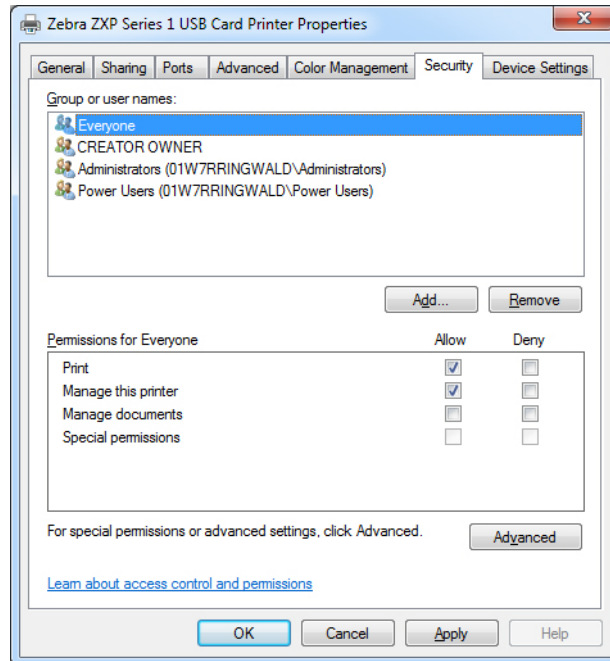
「Color Management (色の管理)」タブ

これは標準的な Windows 色管理画面であり、各種のプリンタ管理オプションへのユーザー・アクセスを示します。



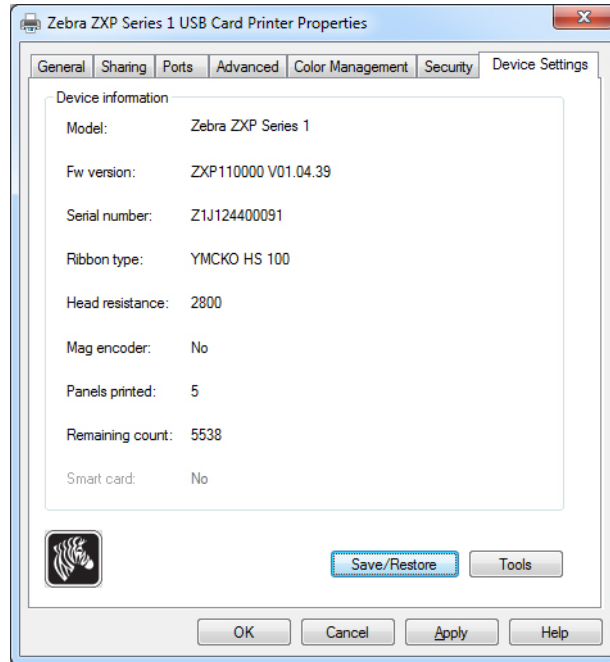
「Security (セキュリティ)」タブ

これは標準的な Windows セキュリティ画面であり、各種のプリンタ管理オプションへのユーザー・アクセスを表示します。



「Device Settings (デバイスの設定)」 タブ

「Device Settings (デバイスの設定)」タブには、デバイス情報、セキュリティ・ステータス、プリンタの使用状況が表示されます。



Device Information (デバイス情報)

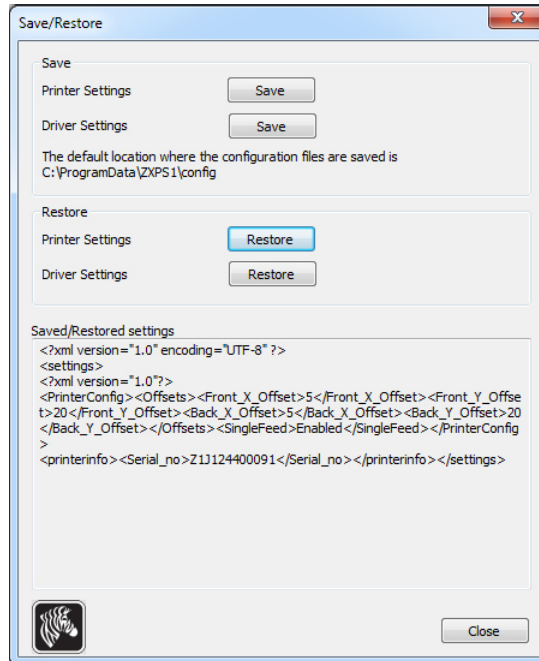
- **Model (モデル):** プリンタのモデル番号を指定します。
- **FW version (FW バージョン):** プリンタ・モデルとインストールされているファームウェア・バージョンを指定します。
- **Serial number (シリアル番号):** プリンタのシリアル番号を指定します。
- **Ribbon type (リボン・タイプ):** プリンタにインストールされたリボンを指定します。
- **Head resistance (ヘッド抵抗):** 印字ヘッドの抵抗値を指定します。
- **Mag encoder (磁気エンコーダ):** このオプションがあるかどうか指定します。
- **Panels printed (印刷されたパネル):** プリンタの耐用期間に印刷されたパネルの総数を示します。
- **Remaining count (残数):** 装着されたリボンでのカードの残数を示します。モノクロ・リボンの場合は、「Unknown (不明)」と表示されます。

「Save/Restore (保存/復元)」ボタンをクリックすると、プリンタおよび/またはドライバの設定が保存されます。保存した設定は、後で復元できます。詳細については、[48 ページ](#)を参照してください。

「Tools (ツール)」ボタンをクリックすると、プリンタをテストし、プリンタと通信するためのダイアログ・ボックスにアクセスできます。詳細については、[49 ページ](#)を参照してください。

Save/Restore (保存 / 復元)

このダイアログ・ボックスでは、プリンタとドライバの設定を保存したり、以前保存した設定を復元します。



設定を保存するには

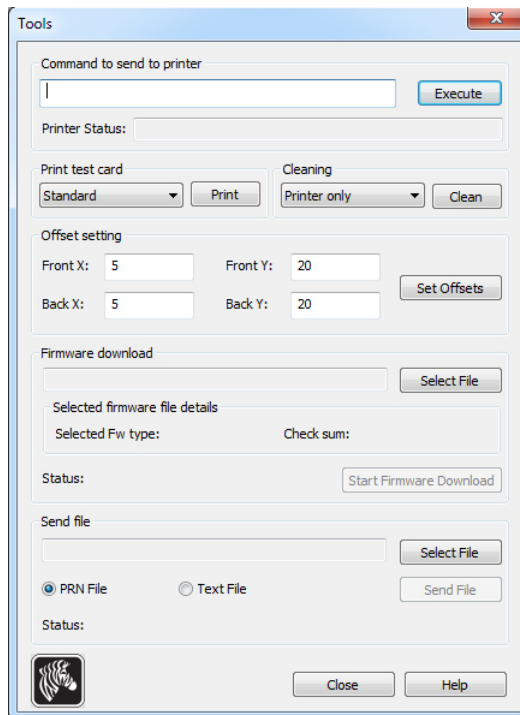
- 手順 1. 該当する「**Save (保存)**」ボタン (プリンタ設定用またはドライバ設定用) をクリックします。
- 手順 2. ブラウザ・ウィンドウが開き、設定ファイルのデフォルトの保存先を表示します。保存先は、オペレーティング・システムによって異なります (たとえば、Windows 7 の場合は C:\Program Data\ZXPS1\config)。
- 手順 3. 適切なファイル名を入力し、「**Save (保存)**」ボタンをクリックします。注：接頭辞 **P_** がプリンタ設定のファイル名に、接頭辞 **D_** がドライバ設定のファイル名に、それぞれ追加されます。
- 手順 4. 選択した設定 (「Printer Settings (プリンタ設定) 」または「Driver Settings (ドライバ設定) 」) が保存されます。

設定を復元するには

- 手順 1. 該当する「**Restore (復元)**」ボタン (プリンタ設定用またはドライバ設定用) をクリックします。
- 手順 2. ブラウザ・ウィンドウが開き、設定ファイルのデフォルトの保存先を表示します。保存先は、オペレーティング・システムによって異なります (たとえば、Windows 7 の場合は C:\Program Data\ZXPS1\config)。
- 手順 3. ファイルを選択し、「**Open (開く)**」ボタンをクリックします。接頭辞 **P_** でプリンタ設定、接頭辞 **D_** でドライバ設定をそれぞれ指定することに注意してください。
- 手順 4. 選択した設定が復元されます。

Tools (ツール)

このダイアログ・ボックスでは、プリンタのテストと通信を行います。



- Command to send to printer (プリンタに送るコマンド)** - プリンタ・コマンド (すべて大文字で、先行のエスケープ文字なし) をトップの編集ボックスに入力します (たとえば、MI MO。このコマンドは 1 つのカードをピックアップして排出します)。次に、「**Execute (実行)**」ボタンをクリックします。「*Printer Status (プリンタのステータス)*」にコマンドのステータスが表示されます。プリンタ・コマンドの完全なリストについては、Zebra 技術サポートにお問い合わせください。
- Print test card (テスト・カードの印刷)** - ドロップダウン・メニューからテスト・カードのタイプを選択します :Standard (標準)、Printer Parameters (プリンタ・パラメータ)、Encoder Parameters (エンコーダ・パラメータ)。「**Print (印刷)**」ボタンをクリックしてカードを印刷します。
- Cleaning (クリーニング)** - ドロップダウン・メニューから実行するクリーニングを選択します :Printer only (プリンタのみ)、Magnetic encoder (磁気エンコーダ)。「**Clean (クリーニング)**」ボタンをクリックして、クリーニングを実行します。
- Offset Setting (オフセット設定)** - 表面の X および Y 方向のオフセットを入力し、「**Set Offsets (オフセットの設定)**」ボタンをクリックして、カード印刷のオフセットを設定します。
- ファームウェアのダウンロード** : 詳細は [50 ページ](#) を参照してください。
- Send File (ファイルの送信)** - このコマンドを使用すると .pm ファイルまたは .txt ファイルを印刷できます。
 - .prn ファイルは、プリンタにあるリボンと同じリボンを使用して、Zebra プリンタ・ドライバで作成する必要があります。
 - .txt ファイルは、1 行に 1 コマンドのみ、ファームウェア・コマンドのみを含む必要があります。1 行目には *MASTER* のみ、最終行には *SLAVE* のみを含む必要があります。

4: プリンタの設定と調整

プリンタのプロパティ

Firmware Download (ファームウェアのダウンロード)

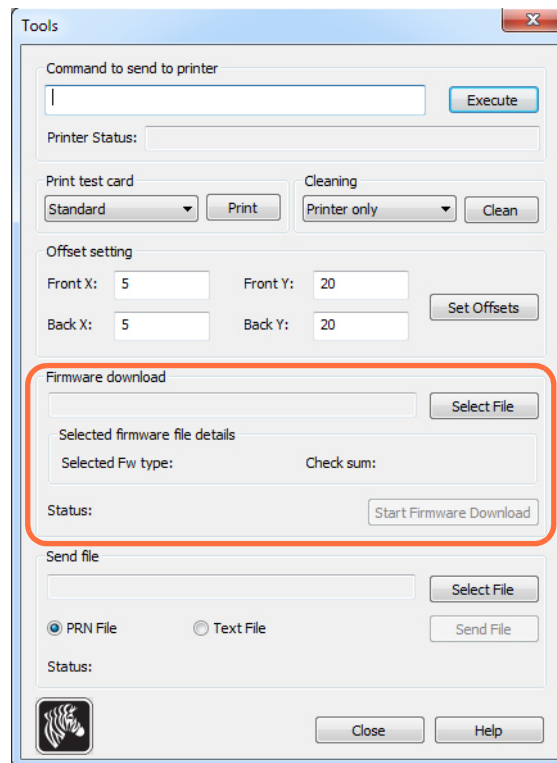
このオプションを使用すると、Zebra Web サイト (<http://www.zebra.com>) の「Drivers & Downloads」から ZXP Series 1 ファームウェアをダウンロードしてインストールできます。



重要・プロセスが完了し、LCD に「READY (レティ)」と表示されるまで、プリンタの電源を切らないでください。ダウンロード・プロセスが中断されると、プリンタは作動しません。

手順 1. Zebra Web サイト (<http://www.zebra.com>) からファームウェアをダウンロードして、見つけやすい場所に保存します。

手順 2. 「Tools (ツール)」ウィンドウで、「Select File (ファイルの選択)」ボタンをクリックします。



手順 3. 「Browse (参照)」ウィンドウから、手順 1 でダウンロードしたファームウェア・ファイル (BIN ファイル・タイプ) を見つけて選択し、「Open (開く)」ボタンをクリックします。

手順 4. 「Start Firmware Download (ファームウェア・ダウンロードの開始)」ボタンをクリックしてファームウェアをインストールします。

手順 5. ファームウェアがダウンロードされ、インストールされるまで待ち、プリンタがリセットされ、初期化されるのを待ちます。

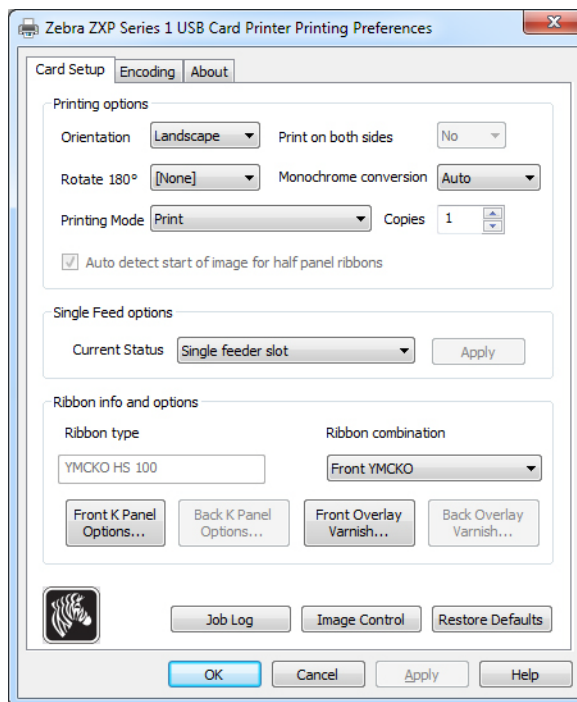
手順 6. インストールが完了すると、「Status (ステータス)」フィールドに、「Firmware Downloaded Successfully (ファームウェアが正常にダウンロードされました)」と表示されます。

印刷基本設定



注・このセクションのスクリーン・ショットは、イーサネット・インターフェイス使用のプリンタを示しています。画面では、「Network Card Printer (ネットワーク・カード・プリンタ)」と表示されます。USB インターフェイスをご使用の場合は、画面では「USB カード・プリンタ」と表示されます。サーバー上でネットワーク・ドライバをご使用の場合は、「Advanced (詳細)」タブの「Printing Defaults (印刷デフォルト)」からパラメータを設定します。

カード印刷基本設定へのアクセスは、オペレーティング・システムによって異なります。たとえば、Windows 7 の場合、「スタート」、「デバイスとプリンター」の順に選択します。Zebra ZXP Card Printer リストを右クリックして、「Printing preferences (印刷基本設定)」を選択します。



「Card Setup (カードの設定)」タブ	52
「Encoding (エンコード)」タブ	66
「About (バージョン情報)」タブ	69

「Job Log (ジョブ・ログ)」ボタンをクリックして、カード処理のデータベースを作成および管理します (詳細については、[Job Log \(ジョブ・ログ \)](#) (63 ページ) を参照)。

「Image Control (イメージ管理)」ボタンをクリックして、イメージの色を調整します (詳細については、[Image Control \(イメージ管理 \)](#) (65 ページ) を参照)。

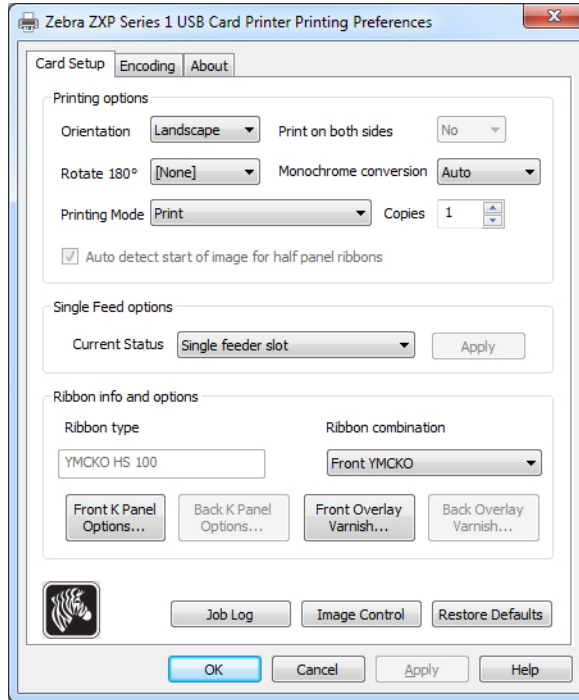
「OK」ボタンをクリックすると、設定が保存され、印刷基本設定のページが閉じます。「Cancel (キャンセル)」ボタンをクリックすると、印刷基本設定が終了します。変更した内容は破棄されます。

「Apply (適用)」ボタンをクリックすると、設定は保存されますが、印刷基本設定のページは閉じません。

「Help (ヘルプ)」ボタンをクリックすると、該当するヘルプ情報ページが表示されます。

「Card Setup (カードの設定)」タブ

「Card Setup (カードの設定)」タブを使用して、選択したカードと印刷ジョブ・パラメータを調整できます。

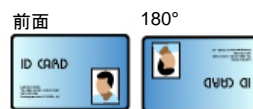


- **Printing options (印刷オプション)**

- **Orientation (向き)**: 縦方向または横方向の印刷を選択します。

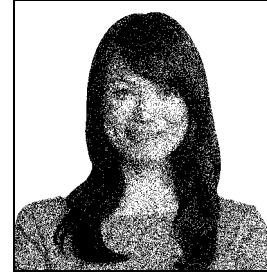


- **Rotate 180° (180度回転)**: 画像の180°回転について選択します。オプションは、「No (いいえ)」および「Yes (はい)」です。

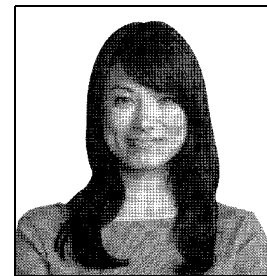


- **Monochrome Conversion (モノクロ変換)**: 印刷で使用するモノクロ変換の方法を指定します。選択肢によって、イメージの印刷の仕方に与える効果が異なります。選択肢は、**Diffusion (拡散)**、**Halftone (ハーフトーン)**、**Barcode (バーコード)**、**Text Mode (テキスト・モード)**、**Auto (自動)**です。

- **Diffusion (拡散)**: 主として、バイナリ印刷 (フルオンまたはフルオフ、つまりピクセル当たり 1 ビットでのみ印刷できる) で印刷する必要のあるフル・カラー (ピクセル当たり 8 ビットの RGB イメージ) またはフル・グレイ (単色だがピクセル当たり 8 ビット) のイメージがある場合は、誤差拡散が使用されます。大半のイメージで、通常、ハーフトーン (下記参照) より好まれる方法です。

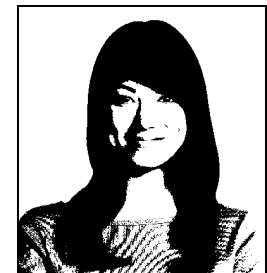


- **Halftone (ハーフトーン)**: グラフィックスでグレイをシミュレートする場合、ハーフトーンを印刷します。ハーフトーンは、グリッド状にアレンジしたドットの配列 (たとえば、6x6 や 8x8) であり、各イメージ・ピクセルをグレイの濃淡として表します。ダーク・グレイの場合は、黒いグリッド・ドットが多くなります。ライト・グレイの場合は、白いグリッド・ドットが多くなります。グリッド・サイズが上がるにつれて、可能な出力レベル数も増加するので、6x6 セルには 36 の可能な出力レベルがあり、8x8 セルには 64 の可能な出力レベルがあります。ただし、セル・サイズが増加すると、それに応じて解像度が低下します。



- **Barcode (バーコード)**: これは、8 ビット/ピクセルから 1 ビット/ピクセルに変換する最もシンプルな方法です。

たとえば、入力ピクセルは 0 ~ 255 の値であることができます。しきい値が 128 の場合は、128 以上のピクセルはフル・オン (1) になり、128 未満のピクセルはフル・オフ (0) になります。このモードは、テキスト、バーコード、線画、ロゴなど、連続トーンの画像以外のすべてに最適です。



- **Text Mode (テキスト・モード)**: このモードは、黒いアンチエイリアス・テキストがあるとき、使用できます。黒いアンチエイリアス・テキストは、通常、中心は黒ですが、エッジはグレイで、グレイのシェードがテキストの中心から外に向かうに従って徐々に明るくなります。このアンチエイリアス・テキストのエッジは、非アンチエイリアス・テキストよりシャープさはなくソフトな外観になります。



- **Auto (自動) (デフォルト)**: このモードは、イメージを分析し、変換 (拡散、ハーフトーン、バーコード、またはテキスト・モード) を自動的に最適化します。

- **Monochrome Conversion (モノクロ変換) の要約**
 - **拡散 / ハーフトーン** : 写真に使用してください。最適な仕上がりを得るために、誤差拡散とハーフトーンのどちらの方法がよいかはイメージのコンテンツ次第です。ほとんどの場合、拡散を使用した方が良い結果を生じます。
 - **バーコード** : テキスト、バーコード、線画、単純なグラフィックスに使用します。
 - **テキスト・モード** : 黒いアンチエイリアス・テキストに使用します。
- **Printing Mode (印刷モード)** - 必要な印刷タイプを設定します。
 - **Print (印刷)**
 - 目的の機能が磁気エンコードのみの場合に「**Encode Only (エンコードのみ)**」が使用されます。印刷は行われません。
 - 「**Print and Encode on same side (同じ側に印刷およびエンコードを行う)**」は、カードの磁気ストライプ側に印刷します。
- **Copies (部数)** - 印刷するカード部数を設定します。
- **Auto detect start of image for half panel ribbons (ハーフ・パネル・リボン用画像開始の自動検出)** - ハーフ・パネル・リボンの装着時のみ有効になります。印刷するカラー・イメージの端を自動的に検出します。端を手動で設定するには、[付録 D](#) を参照してください。
- **シングル・フィード・オプション (シングル・カード・フィード・モードの詳細については、[付録 C](#) を参照してください)**
 - **カード・フィーダー** : プリンタは、カード・フィーダーからカードを引き出そうとします。カード・フィーダーが空である場合、プリンタは「**OUT OF CARDS (カードがありません)**」エラー・メッセージを生成します。
 - **シングル・フィーダー・スロット** : 印刷ジョブごとに、プリンタが「**INSERT CARD (カードを挿入してください)**」というメッセージを生成します。カード・フィーダー内のカードは使用されません。
 - **自動フィード** : プリンタは、まずはカード・フィーダーからカードをフィードしようとしています。カード・フィーダーが空の場合、プリンタは「**INSERT CARD (カードを挿入してください)**」というメッセージを生成します。「**OUT OF CARDS (カード切れ)**」エラー・メッセージは生成されません。

• **Ribbon info and options (リボンの情報とオプション)**

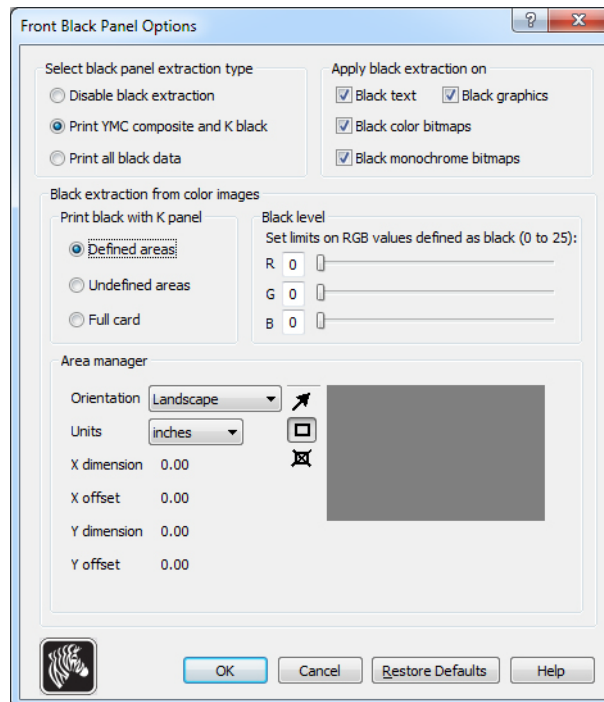
- **Ribbon type (リボン・タイプ)**-プリンタに装着されているリボンのタイプを表示します。タグ付きリボン (YMCKO) は、自動的に検出および表示されます。タグなしリボン (黒色モノクロと白色モノクロ) は、ドロップダウン・メニューから選択する必要があります。ただし、モノクロ・リボンのタイプの選択は重要なので注意してください。黒色モノクロが選択されていると、白色モノクロ・リボンではうまく印刷できません。

リボンの説明	エコ・カートリッジのイメージ・カウント
YMCKO	100
1/2 YMCKO	400
黒色モノクロ	1000
白色モノクロ	500

選択したプリンタ・モデルとリボンの組み合わせによって、「Black Panel Options (黒色パネル・オプション)」ボタンと「Overlay Varnish Options (オーバーレイ光沢オプション)」ボタンは、カラー・リボンでは有効になり、モノクロ・リボンでは無効になります。それぞれについて、[56 ページ](#) と [62 ページ](#) を参照してください。

黒色 (K) パネル・オプション

「Black Panel Options (黒色パネル・オプション)」ウィンドウは、K パネル・リボン (たとえば、YMCKO) を使用する場合に利用できます。下の図は、カードの表側の設定を示しています。



カラー・イメージの黒色領域をプリンタで印刷する方法を設定するには、数回の選択が必要です。

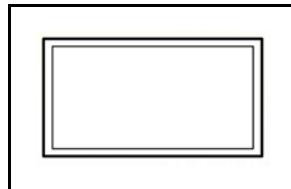
- **Select black panel extraction type (黒色パネル抽出タイプの選択):**
 - 「**Disable black extraction (黒色抽出の無効化)**」では、イメージのどの領域にも K パネルを使用しません。この選択を行うと、すべての黒色イメージが YMC コンポジットとしてレンダリングされます。
 - 「**Print YMC composite and K black (YMC コンポジットおよび K で黒色を印刷)**」では、K パネルと YMC パネルの両方を使用して、黒と識別されるイメージ部分を印刷します。これを選択すると、暗く黒いイメージが生成されますが、エッジはスムーズになります (K の下に YMC が印刷されているため)。ただし、一般的にバーコードに求められるシャープなエッジになりません。
 - 「**Print all black data (すべての黒色データを印刷)**」では、K パネルのみを使用して、黒と識別されるイメージ部分を印刷します。黒と識別された領域は、カラー・イメージ領域からの黒色抽出において黒色レベル領域で選択されたしきい値に基づいていることに注意してください。58 ページを参照してください。

• **Apply black extraction on (黒色抽出の適用先):**

オプション 1 「**Black text (黒色テキスト)**」を選択すると、テキスト (会社名、住所など) として特定されたイメージの領域に黒色抽出が適用されます。



オプション 2 「**Black graphics (黒色グラフィックス)**」を選択すると、図形要素 (線、円、矩形、エリア塗りつぶしなど) として特定されたイメージの領域に黒色抽出が適用されます。



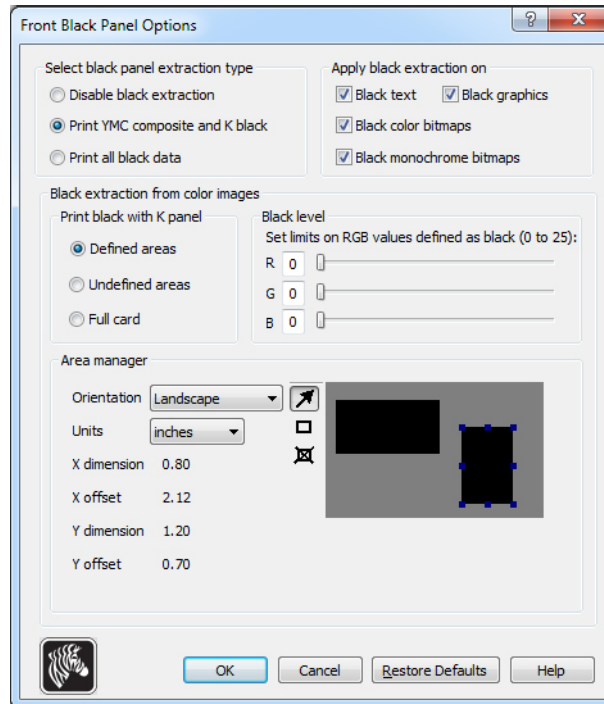
オプション 3 「**Black color bitmaps (黒色カラー・ビットマップ)**」を選択すると、カラー・ビットマップ・イメージに含まれたモノクロ・ビットマップ・データとして特定されたイメージの領域に黒色抽出が適用されます。



オプション 4 「**Black monochrome bitmaps (黒色モノクロ・ビットマップ)**」を選択すると、ビットマップ内のモノクロ・データ (ロゴなど) として特定されたイメージの領域に黒色抽出が適用されます。

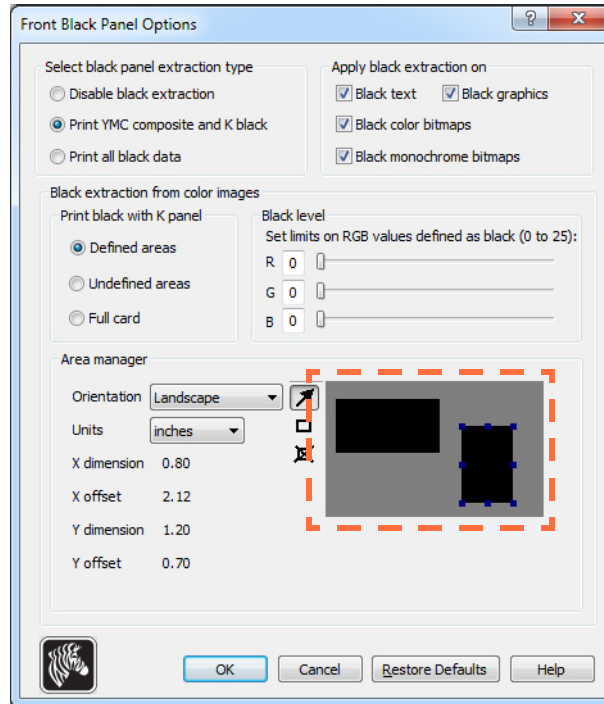


- **Black extraction from color images (カラー・イメージからの黒色抽出):**





- **Print black with K panel (K パネルで黒色を印刷):**
 - 「**Defined areas (定義領域)**」を選択すると、「**Area manager (領域マネージャ)**」で指定されたゾーン内のイメージの領域に、黒色抽出が適用されます。
 - 「**Undefined areas (未定義領域)**」を選択すると、「**Area manager (領域マネージャ)**」で指定されたゾーン外のイメージの領域に、黒色抽出が適用されます。
 - 「**Full card (カード全体)**」を選択すると、イメージ全体に黒色抽出が適用されます。
- **Black level (黒色レベル):** 印刷されたイメージの各ドットには、0, 0, 0 (真っ黒) から 255, 255, 255 (真っ白) までの RGB カラー値があります。黒色レベルの設定によって、黒色として扱うすべてのドットのしきい値を指定できます。設定の最大値は、「R25、G25、B25」です。


- **Area manager (領域マネージャ)**: このオプションは、「Defined areas (定義領域)」(ゾーン内に抽出)または、「Undefined areas (未定義領域)」(ゾーン外に抽出)のラジオ・ボタンが選択されているときに有効になります。



- **Orientation (向き)**: 「Orientation (向き)」での選択によって、イメージの向きが「Portrait (縦方向)」または「Landscape (横方向)」のいずれかに設定されます。
- **Units (単位)**: 「Units (単位)」の選択によって、単位が「inches (インチ)」または「mm (ミリメートル)」のいずれかに設定されます。これらの単位は、「X-dimension (X 寸法)」、「X-offset (X オフセット)」、「Y-dimension (Y 寸法)」、および「Y-offset (Y オフセット)」に反映されます。

ゾーンの作成方法：四角形のアイコン  を選択して、ゾーンの 1 つめの角にするイメージの領域をクリックし、ゾーンが希望のサイズと形になるまでカーソルをドラッグしたらマウス・ボタンを放します。複数のゾーンを定義できます。

ゾーンの選択、移動、サイズ変更の方法：矢印アイコン  を選択しゾーンをクリックして選択してから、ドラッグして移動したり、角をドラッグしてサイズを変更します。

ゾーンの削除方法：「x」印の付いた四角形のアイコン  を選択してから、削除するゾーンをクリックします。

黒色パネル印刷の概要

このセクションでは、「Black Panel (黒色パネル) (K)」タブで指定された黒色データの特異な操作について説明し、YMC (カラー) と K (黒色) の両方が印刷されるカード面のみを対象とします。



黒色パネル抽出の理由と動作

印刷プロセス中に黒色を印刷するには、同量のプロセス・カラー Y、M、C (プリンタ・リボン・パネル) が最大明暗度で提供されることにより、ほぼ黒色のイメージが作成されます。

- ただし、この「合成」イメージは、グレーのダーク・シェードとして表示され、マシンでは読み取れません。たとえば、Y、M、および C で印刷された視覚的に黒色のバーコードは、大半のバーコード・リーダーでは検出できないので、真の可視カラーではありません。
- この問題の対策は、「黒色の抽出」です。つまり、YMC バーコードの上に、K (黒色) パネルを使用して、同じテキスト、グラフィックス、またはバーコードを印刷します。(また、K のみで印刷し、その領域から YMC を除外することも選択できます)

カード・レイアウトのデザインに使用するアプリケーションに応じて、プリンタ・ドライバに対して異なるカード・イメージの要素を異なる方法で特定できます。プリンタ・ドライバは、以下の 4 タイプの基本要素を認識する必要があります。

1. 黒色テキスト
2. 黒色 (モノクロ) グラフィックス -- 線、円、矩形、エリア塗りつぶし
3. 黒色カラー・ビットマップ・イメージ
4. 黒色モノクロ・ビットマップ・イメージ

これらの要素は、必ず予測どおりにドライバに送られるとは限りません。たとえば、バーコードは、黒色テキスト、一連の黒色エリア塗りつぶし、または黒色モノクロ・ビットマップとして送られる場合があります。結果は、カード・デザインの作成に使用されるアプリケーションによって異なります。カードのデザイン・アプリケーションでコントロールされるもう 1 つの変数として、各種要素タイプの 1 つまたはそれ以上がオーバーラップする場合の優先順序 (積み重ね順) があります。

YMC と K の両方を同じ側で印刷するようにプリンタが設定されている場合、テキスト、線とピクセル、エリア塗りつぶし、およびモノクロ・ビットマップには、アプリケーションで黒が指定されていると (そして、その場合のみ)、K パネルを使用することができます。それには、問題のグラフィック・タイプを「Black Panel (黒色パネル)(K)」タブで選択する必要があります。テキスト、線とピクセル、エリア塗りつぶし、およびモノクロ・ビットマップの場合、「黒色」は、0, 0, 0 RGB 値に設定されます。このしきい値は、黒色レベルのスライダーを調整し、25,25,25 まで調整できます。ほぼ黒色では適格ではありません。

「Black Panel (黒色パネル)(K)」タブの「要素選択」部分は単純です。K で印刷する 4 つのグラフィック・タイプのどれかまたはすべてを、K だけで指定するか、またはプロセス・ブラック (YMC) で指定するだけです。

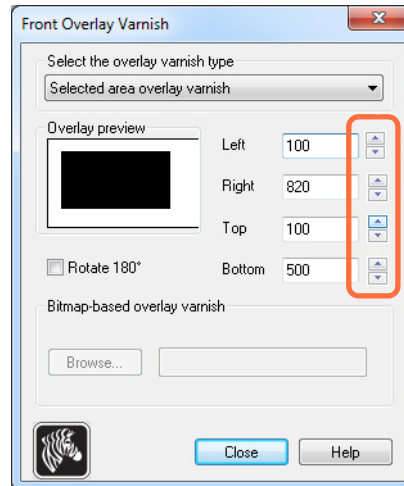
黒色抽出は全く異なります。この方法は、4 番目のグラフィック・タイプ (つまり、カラー・ビットマップ・イメージ) のみに適用されます。黒色抽出を行う場合、ドライバは、カラー・ビットマップ内で黒色の特徴 (ピクセル) を探すことによって、つまり、3 つの YMC 値すべてが最大 (フル明暗度) か、それに近いインスタンスを探して、K イメージを生成します。そのような真っ黒または黒っぽいインスタンスは、それぞれ、抽出イメージ内に対応する黒色ピクセルのクラスタを生成し、そのクラスタは、YMC イメージ上の K (黒色) パネルか、または YMC イメージに完全に置き換わった K パネル (いずれか選択した方) で印刷されます。

K をカード・イメージ全体から抽出する際に発生し得る問題は、各黒色クラスタ (たとえば、肖像写真または風景内の黒髪など) が過剰に強調されることです。そうした領域における K の刷り過ぎは、必ずしも好ましいものではありません。これに対処するには、抽出が行われない除外ゾーンをセットアップします。そのような領域がカードの各面に 6 個ずつ用意されています。デフォルト状態では、すべての領域がヌルです (0, 0 オフセット、0 サイズ)。

黒色抽出は、定義領域の内部または外部で選択します。詳細については、[Print black with K panel \(K パネルで黒色を印刷\)](#): (58 ページ) を参照してください。



Overlay Varnish Options (オーバーレイ光沢オプション)

選択したリボンに O パネルが表示されている場合 (例 : YMCKO)、「Overlay Varnish Options (オーバーレイ光沢オプション)」ウィンドウで、オーバーレイの使用を管理および設定できます。



Select the overlay varnish type (オーバーレイ光沢タイプの選択) - オーバーレイ光沢リボンにカードに適用するオプションを選択します。デフォルト設定は端から端まですべて光沢です。

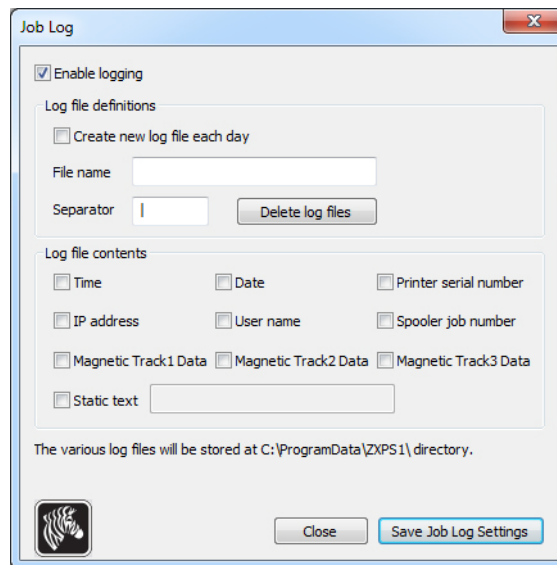
さまざまな光沢オプションがあります。それぞれの選択肢についてプレビュー・ペインが表示されます。

- Full overlay varnish (フル・オーバーレイ光沢) - 端から端までオーバーレイを適用します。
- オーバーレイなし - オーバーレイを適用しません。
- Selected area overlay varnish (選択領域オーバーレイ光沢) - ユーザーが指定した領域の内部のみオーバーレイを適用します。このオプションを選択した場合は、各  ボタン (上図の丸で囲まれた部分) で左右上下のオーバーレイ・エッジを位置付けます。
- Selected area blank (選択領域空白) - ユーザーが指定した領域の外部のみオーバーレイを適用します。このオプションを選択した場合は、各  ボタン (上図の丸で囲まれた部分) で左右上下のオーバーレイ・エッジを位置付けます。
- Bitmap-based overlay varnish (ビットマップ・ベース・オーバーレイ光沢) - ユーザー定義のビットマップをオーバーレイ・パネルに適用します。選択時には、「Browse (参照)」ボタンをクリックして、参照ウィンドウ内で目的のモノクロ・ビットマップ (1 bpp) を見つけ、「Open (開く)」ボタンをクリックします。
- Smartcard ISO (スマートカード ISO) - ISO 標準のスマート・カード・コンタクトがある領域にはオーバーレイを適用しません。
- Smartcard AFNOR (スマートカード AFNOR) - AFNOR 標準のスマート・カード・コンタクトがある領域にはオーバーレイを適用しません。AFNOR は、Agence Française de Normalisation の略であり、フランスに本拠地を置く標準化組織です。
- Magnetic Stripe (磁気ストライプ) - ISO 標準の磁気ストライプがある領域にはオーバーレイを適用しません。

Job Log (ジョブ・ログ)

ジョブ・ログは、プリンタのホスト・コンピュータにカード処理のデータベースを構築するユーティリティです。ジョブ・ログは、カードの磁気ストライプにエンコードされたデータを、日付、時刻、およびプリンタのシリアル番号を付けて記録します。

データ・セットはいつでも中央のアーカイブにアップロードできるため、セキュリティ責任者が、改ざん防止が施された実際のデータと比較してカードを検証することができます。



- **Enable logging (ロギングの有効化)** - このチェックボックスをオンにすると、ロギング機能が有効になります。
- **Log File Definition (ログ・ファイルの定義)** - 以下のオプションのいずれかを選択します。
 - 「Create new log file each day (毎日新しいログ・ファイルを作成する)」チェックボックスがオンになっていない場合、データは、ユーザーが選択したログ・ファイル(「Filename (ファイル名)」で指定)に保存されます。
 - このチェックボックスがオンになっていると、日付を加えたファイル名のログ・ファイルにデータが保存されます(たとえば、ZXPLog_2013_8_23)。
 - ファイル名に加えて、特別なフィールド区切り文字も入力できます。デフォルトのフィールド区切り文字は、「|」です。

4: プリンタの設定と調整

印刷基本設定

- **Log File Contents (ログ・ファイルの内容)** - このグループでは、上記で指定したファイルにログするデータを選択します。データは画面に表示された順にログされ、各フィールドは「Log File Definition (ログ・ファイルの定義)」の「Separator (区切り文字)」で指定した文字によって区切られます。

「Log File Contents (ログ・ファイルの内容)」には以下の選択項目があります。

- **Time (時刻)**: カードがプリンタに送られた時刻を、HH:MM:SS (時間:分:秒) の形式で記録します。24 時間クロックが使用され、13:00:00 = 1:00 pm、05:00:00 = 5:00 am のようになります。
- **Date (日付)**: カードがプリンタに送られた日付を、MM/DD/YYYY (月/日/年) 形式で記録します。
- **Printer serial number (プリンタ・シリアル番号)**: カードを印刷したプリンタのシリアル番号を記録します。
- **IP address (IP アドレス)**: カードをプリンタに送信したパソコンの IP アドレスを記録します。
- **User name (ユーザー名)**: カード印刷ジョブの送信者のユーザー名を記録します。
- **Spooler job number (スプーラ・ジョブ番号)**: Windows 印刷スプーラ内でカード印刷ジョブが割り当てられた番号を記録します。
- **Magnetic Track 1, 2, 3 Data (磁気トラック 1、2、3 データ)**: カードの磁気ストライプにエンコードするためにプリンタに送信されたデータを記録します。
- **Static text (スタティック・テキスト)**: テキスト・ボックス内のテキスト (16 文字まで) をレコードに追加します。



注・ログ・ファイルの場所は、オペレーティング・システムによって異なります (たとえば、Windows 7 の場合は `C:\ProgramData\ZXPSI\ directory`)。

「Delete log files (ログ・ファイルの削除)」ボタンでログ・ファイルを削除します。

「Save Job Log Settings (ジョブ・ログ設定の保存)」ボタンをクリックすると、ジョブ・ログ設定が保存されます。

Image Control (イメージ管理)



注・印刷された色は、表示された色と異なって見えることがあります。下記のコントロールを使用すると、印刷結果を最適化できます。

イメージの色を調整できます。これらの調整は写真画像だけでなく、カード全体に適用されます。



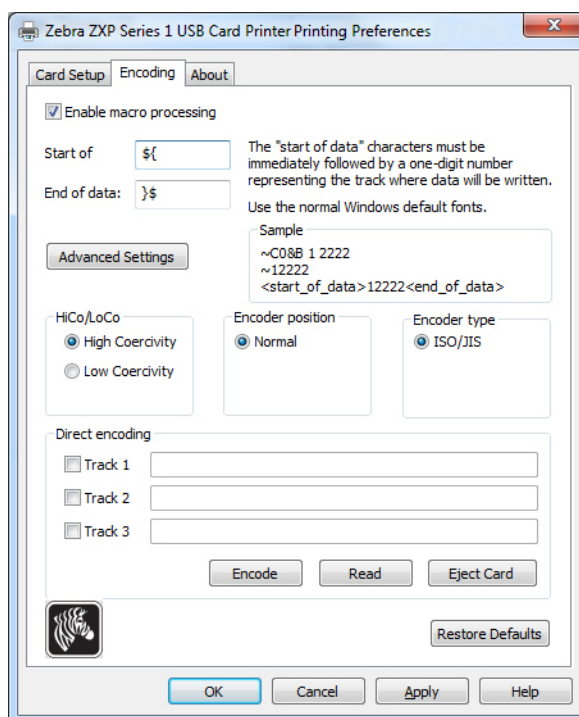
- **Intensity (明暗度)**- 「Black (黒)」「Yellow (黄)」「Magenta (マゼンタ)」「Cyan (シアン)」の各スライダーバーを左右に動かしてイメージの明暗度を増減させます。これによってイメージの全体的な明るさや暗さが変化します。スライダーを右 (0 ~ 100) に動かすと明暗度が増し、左 (0 ~ 100) に動かすと明暗度が減ります。*明暗度を減らすことで、カラー・リボンのシワを取り去ることができることに注意してください。*

設定をドライバのデフォルト値に戻すには、「**Restore Defaults (デフォルトに戻す)**」ボタンを使用します。

「Encoding (エンコード)」 タブ

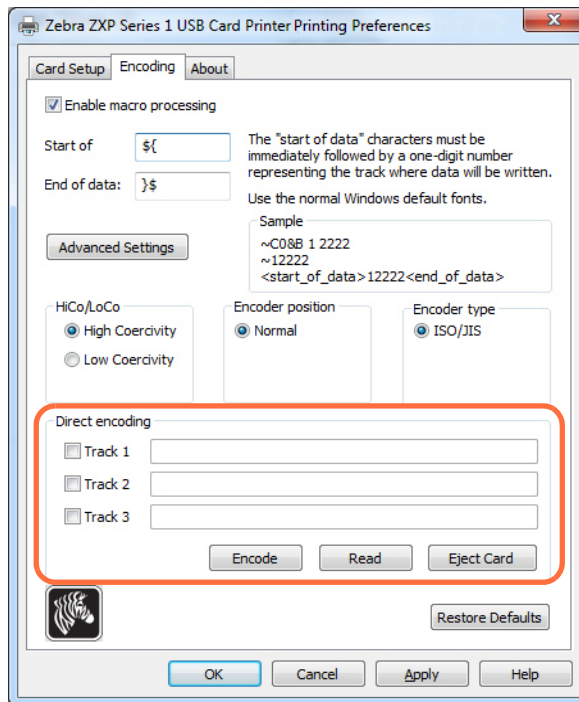
「Encoding (エンコード)」 タブのダイアログボックスでは、磁気エンコーダ・パラメータを設定します。プリンタに磁気エンコーダ・オプションがない場合、この機能は有効化されません。

「Encoding (エンコード)」 タブにアクセスするには、「Start (スタート)」、「Devices and Printers (デバイスとプリンター)」の順に選択します。Zebra ZXP Card Printer リストを右クリックしてから、「Printing preferences (印刷基本設定)」、「Encoding (エンコード)」の順に選択します。



- **Enable macro processing (マクロ処理の有効化)** - このオプションは、エンコード・プリアンブルなどのエンコーダ・パラメータを設定するために使用します。
 - **Start of Data (データの開始)** - エンコーダのデータ・ストリングの開始。「Start of Data (データの開始)」文字の直後には、データの書き込み先トラックを表す 1 桁の数字が続きます。Windows の通常のデフォルト・フォントを使用します。
 - **End of Data (データの終了)** - エンコーダのデータ・ストリングの終了。
- **Advanced Settings (詳細設定)** - その他のエンコード・オプションについては、「Advanced Settings (詳細設定)」ボタンをクリックします。詳細は、[Advanced Settings \(詳細設定 \) \(68 ページ\)](#) を参照してください。
- **HiCo/LoCo** - 使用する磁気ストライプ・カードの保磁力タイプを選択します。

- **Encoder Position (エンコーダの位置)** - プリンタ・エンコーダの位置を選択します: 通常
- **Encoder Type (エンコーダ・タイプ)** - エンコーダのタイプを選択します (ISO/JIS)。JIS は未実装です。
- **Direct Encoding (直接エンコード)** - データの書き込みとエンコードしたデータの読み取りに使用します。



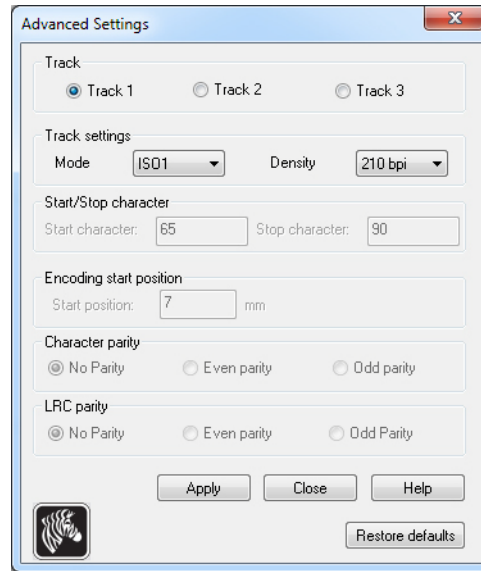
トラックの選択:

- エンコードしたデータを読み取るには該当するチェックボックスをクリックしてトラックを選択し、「**Read (読み取り)**」ボタンをクリックして読み取ったデータを検証します。
- データを書き込むには該当するチェックボックスをクリックしてトラックを選択し、書き込むデータを入力し、「**Encode (エンコード)**」ボタンをクリックします。
- カードを排出するには「**Eject Card (カードの取り出し)**」ボタンをクリックして、カードを排出させます。

設定を元の値に戻すには、「**Restore Defaults (デフォルトに戻す)**」ボタンをクリックします。

Advanced Settings (詳細設定)

「Advanced Settings (詳細設定)」では、詳細な設定を行うことができます。また、磁気エンコーダの動作を管理するツールも用意されています。このオプションは、主に非 ISO エンコード用です。



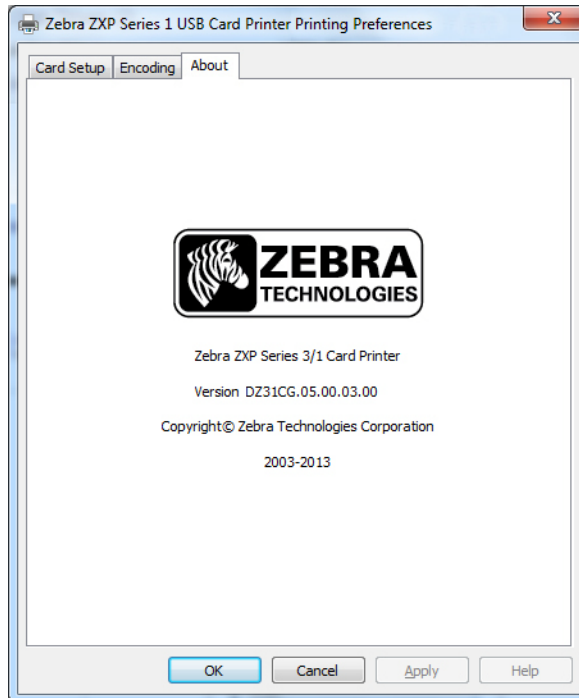
- **Track (トラック)**: 設定するトラックを選択します。
- **Track Settings (トラック設定)**:
 - *Mode (モード)*: ISO1、ISO2、ISO3、3ビット、4ビット、5ビット、6ビット、7ビットのいずれかを選択します。
 - *Density (密度)*: トラックに 75 bpi または 210 bpi を選択します。
- **Start/Stop Character (開始 / 停止文字)** (非 ISO エンコードの場合のみ): 開始 / 停止文字の ASCII 値を入力します。
- **Encoding Start Position (エンコード開始位置)** (非 ISO エンコードの場合のみ): エンコード開始位置をミリ単位 (mm) で入力します。
- **Character Parity (文字パリティ)** (非 ISO エンコードの場合のみ): 「No parity (パリティなし)」、「Even parity (偶数パリティ)」、「Odd parity (奇数パリティ)」から使用する文字パリティを選択します。
- **LRC Parity (LRC パリティ)** (非 ISO エンコードの場合のみ): 「No parity (パリティなし)」、「Even parity (偶数パリティ)」、「Odd parity (奇数パリティ)」から使用する文字パリティを選択します。

設定を元の値に戻すには、「**Restore Defaults (デフォルトに戻す)**」ボタンをクリックします。

「About (バージョン情報)」タブ

このタブでは、プリンタ・モデル、ドライバ・バージョン、Zebra Technologies Corporation の著作権が示されます。

「About (バージョン情報)」タブにアクセスするには、「Start (スタート)」、「Devices and Printers (デバイスとプリンター)」の順に選択します。Zebra ZXP Card Printer リストを右クリックして、「Printing preferences (印刷基本設定)」、「About (バージョン情報)」の順に選択します。





クリーニング

システムのクリーニング



注意・工場出荷時保証が無効にならないように注意してください！

工場出荷時保証を維持するには、推奨の保守手順を実行する必要があります。本書で推奨されているクリーニング手順以外で ZXP Series 1 カード・プリンタの保守ができるのは、Zebra の認定技術者だけです。

プリンタ内部のパーツまたはケーブルを緩める、締める、調整する、曲げるなどは**絶対にしないでください**。

プリンタ内の埃などの除去に高圧エアコンプレッサを使用することは**絶対にしないでください**。

プリンタには、湿式クリーニング・カードを使用する簡単なクリーニング・システムが備わっています。これらのカードを定期的を使用して、印字ヘッド、搬送ローラー、オプションの磁気エンコーダ・ステーションなど、手の届かないプリンタ内の重要パーツをクリーニングし、保守することができます。

ZXP Series 1 クリーニング用品の注文に関する詳細については、www.zebra.com/supplies を参照してください。

クリーニング時期

プリンタのクリーニングは以下のときに行います。

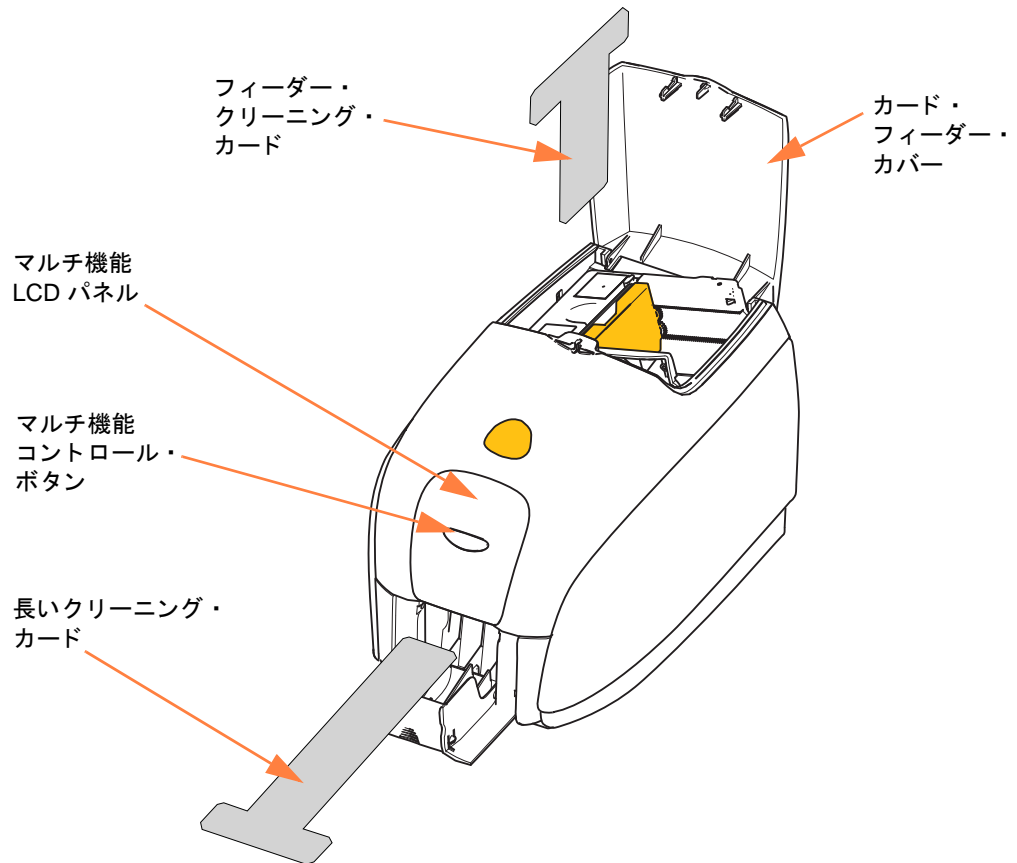
- 印刷品質が低下した。
- LCD パネルに、「**CLEAN PRINTER (プリンタのクリーニング)**」というメッセージが表示される。
- 磁気エンコードが失敗する。

クリーニング方法



注・クリーニングは、「Tools (ツール)」 ダイアログ・ボックスを使用して実行できます。49 ページの **Tools (ツール)** を参照してください。

- 手順 1. プリンタの電源スイッチをオン (I) の位置にします。
- 手順 2. プリンタの LCD に **READY** と表示されたら、5 秒間マルチ機能コントロール・ボタンを押したままにします。
- 手順 3. クリーニング手順が開始したら、LCD メッセージ「**REMOVE RIBBON THEN CLOSE LID (リボンを取り外してトップカバーを閉じる)**」が表示されます。トップカバーを開け、リボンを取り外してから、トップカバーを閉めます。



- 手順 4. リボンを取り外し、トップカバーを閉じると、ファームウェアがプリンタ内のすべてのカードを排出し、「**EMPTY FEEDER THEN CLOSE COVER (フィーダーを空にし、カバーを閉じる)**」というメッセージが表示されます。カバーを開き、カードを取り外して、カバーを閉じます。
- 手順 5. カードを取り外し、カバーを閉じると、LCD に「**INSERT LONG CLEANING CARD (長居クリーニング・カードを挿入する)**」と表示されます。長いクリーニング・カードを挿入します。

- 手順 6. クリーニング・カードが検出されると、ローラーによってカードがプリンタ内に挿入され、クリーニング手順が開始します。
- 手順 7. クリーニング手順が完了すると、クリーニング・カードは排出されます。
- 手順 8. 「**INSERT FEEDER CLEANING CARD (フィーダー・クリーニング・カードを挿入する)**」というメッセージが表示されます。フィーダー・カバーを開き、フィーダー・クリーニング・カードを挿入します。
- 手順 9. フィーダー・クリーニング・カードがフィーダー・カード・センサーによって検出されると、「**CLOSE COVER (カバーを閉じる)**」というメッセージが表示されます。フィーダー・カバーを閉じます。
- 手順 10. フィーダーのクリーニングが完了すると、メッセージ「**REMOVE FEEDER CLEANING CARD (フィーダー・クリーニング・カードの取り外し)**」が表示されます。フィーダー・カバーを開き、クリーニング・カードを取り外して、カバーを閉じます。
- 手順 11. クリーニング・カードを取り外し、フィーダー・カバーを閉じると、LCD に「**DONE CLEANING (クリーニング完了)**」と表示されます。
- 手順 12. これでリボンとカードを新たに再ロードでき、印刷を再開できます。

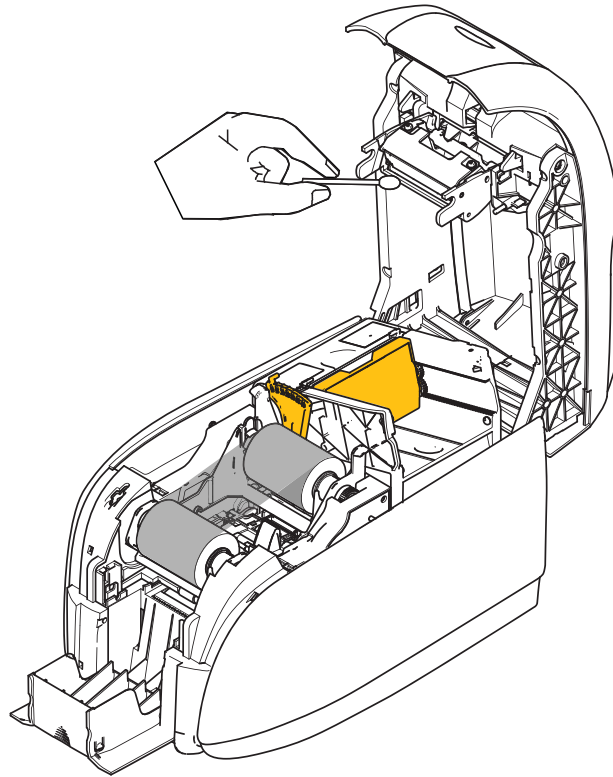
印字ヘッドのクリーニング

通常は、クリーニング・カードを使用するだけで十分にプリンタのクリーニングが行えます。ただし、印字ヘッドは、印刷の不調が直らないときに、綿棒を使用して別途にクリーニングすると、しつこい汚れを取り除くことができます。汚れがたまらないように、先端が発泡状の綿棒のみを使用してください。



注意・印字ヘッドから汚れをこすり取る際には、尖った物は絶対に使用しないでください。印字ヘッドに恒久的な損傷をもたらすおそれがあります。

- 手順 1. プリンタの電源スイッチをオフ (O) の位置にします。
- 手順 2. プリンタのトップカバーを開き、カバーの内側に取り付けられている印字ヘッドを完全に見えるようにします。



- 手順 3. アルコールで湿らせた綿棒で印字ヘッド部を左右にこすり、印字ヘッドをクリーニングします。力を入れすぎないように気をつけてください。
- 手順 4. トップカバーを閉じる前に、2～3分間、印字ヘッドを乾かしてから、プリンタの電源スイッチをオン (I) の位置にします。

トラブルシューティング

はじめに

トラブルシューティングの目的は、最も効率的に問題を切り離し修復するために、問題を関連するアセンブリまたはシステム機能に関連付けることです。通常、これには、障害の症状を特定し、障害の原因として可能性があるものを1つまたは複数、点検する作業が伴います。

一般的に、障害の症状に対して考えられる原因が1つ以上リストされ、推奨の修正手順が示されます。これらの原因は点検し、指定された順に修正措置を取る必要があります。原因は可能性と複雑性の順で一覧されます。

トラブルシューティング手順

LCD パネルの警告およびエラー・メッセージ

次の表は、正常でない動作に関連する症状の原因と解決策を示しています。動作や印刷の品質が低下したときは、この表を確認してください。

パネルの警告 (プリンタはまだ動作します)		
問題 / 症状	原因の説明	考えられる解決策 ^注
CHECKING RIBBON (リボンの確認中)	プリンタが装着されたリボンのタイプを確認しています。	何もする必要はありません。ステータス・メッセージに過ぎません。
CLEAN PRINTER (プリンタのクリーニング)	プリンタのクリーニングが必要です。	システムのクリーニング (71 ページ) を参照してください。
CLOSE LID (トップカバーを閉じる)	トップカバーが開いています。	トップカバーが完全にしっかり閉じているか確認します。
ENCODING ERROR (エンコード・エラー)	カード・タイプが間違っている可能性があります。	正しい種類の磁気カード (低保磁力エンコーディング用か、高保磁力エンコーディング用) を使用しているか確認します。
INVALID MAGNETIC DATA (無効な磁気データ)	磁気データが無効の可能性があります。	データ・フォーマットを確認してください。

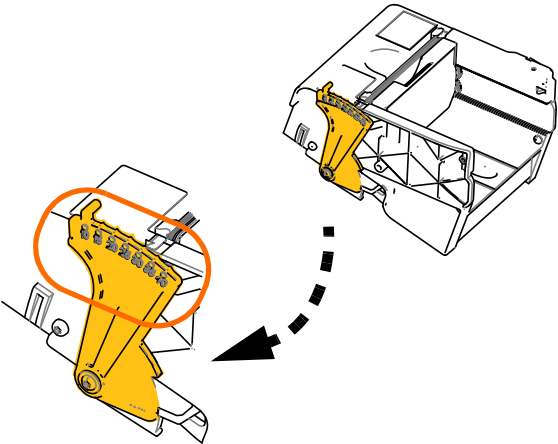
注: 問題が解決しない場合は、技術サポートに連絡してください ([世界各地のサポート \(119 ページ\)](#) 参照)。

エラー・メッセージ (プリンタは動作しません)		
問題 / 症状	原因の説明	考えられる解決策 ^注
CHECK RIBBON (リボンを確認してください)	間違ったタイプのリボンが装着されている可能性があります。 PIXX または ZXP3 のリボンは機能しません。 リボンが正しく装着されていない可能性があります。	適切なリボンを装着してください。 リボン・カートリッジを再装着してください。 <i>リボン・カートリッジの装着</i> (32 ページ) を参照してください。
COMMAND ERROR (コマンド・エラー)	コマンド・エラーが発生しました。	プリンタをリセットし、カードの印刷を再実行してください。
COVER OPEN (カバーが開いています)	カバーが開いています。	カバーがしっかりと完全に閉じているか確認します。
LID OPEN (トップカバーが開いています)	トップカバーが開いています。	トップカバーが完全にしっかりと閉じているか確認します。
MECHANICAL ERROR (メカニカル・エラー)	正しいカード・タイプを使用しているか確認します。 リボンが正しく装着されているか確認します。 カード・フィード・モジュールにカードが詰まっていないかチェックします。	<i>技術仕様</i> (85 ページ) を参照してください。 詳細については、 <i>リボン・カートリッジの装着</i> (32 ページ) を参照してください。 プリンタの電源をオフにし、トップカバーを開け、フィンガー・タブ・レバーをカード厚さ調整 (下図の矢印) の左に押すことによってカード・フィーダーを解放し、カード・フィーダーを持ち上げ、カード搬送モジュールから詰まったカードを除去します。詰まったカードを取り出せるようにするには、カード搬送モジュールを手で回す必要がある場合があります。

注： 問題が解決しない場合は、技術サポートに連絡してください (*世界各地のサポート* (119 ページ) 参照)。

6: トラブルシューティング

トラブルシューティング手順

エラー・メッセージ (プリンタは動作しません)		
問題 / 症状	原因の説明	考えられる解決策 ^注
メカニカル・エラー (続き)	<p>カード・フィーダーがカード・フィード・モジュールに2枚のカードを完全にフィードします。</p> <p>カード・フィーダーが2番目のカードを部分的にフィードし、それによってカード・フィード・モジュールの動作がブロックされます。</p> <p>カード・フィーダーがカードをフィードしません。原因としては、2枚のカードが貼り付いていたり、端が破損している可能性があります。</p> <p>カード・フィーダーがカードをフィードしません。これはカードが互いに貼り付いていたり、破損していたり、扇状に開かれなかったことが原因ではありません。</p>	<p>ISAP 1 コマンドを使用して、カード・ロード・センサーのキャリブレーションを行います。コマンドの実装については、Tools (ツール) (49 ページ) を参照してください。</p> <p>カードの厚さ調整 (下図の矢印) は、1～2回のクリックで閉じるはずです (1 度に1クリック)。</p> <p>カードを取り出し、カード・スタックを扇状に開き、カード・フィーダーに戻します。</p> <p>カードの厚さ調整 (下の丸で囲んだ部分) を1クリックまたは2クリック (1 度に1クリック) 開く必要があります。</p>
OUT OF CARDS (カード切れ)	<p>カード・フィーダー内のカードの有無を確認します。</p> <p>カードがフィードしませんでした。</p>	<p>カードがない場合は、カードを入れてから、パネル・ボタンを1秒間押しします。印刷ジョブが再開します。</p> <ol style="list-style-type: none"> 使用するカードの厚さにカード厚さ調整が設定されていることを確認します。 カードがくっ付き合わないよう、カードの束を扇のように開いてほぐします。 最初のカードを束から取り除き、そのエッジが損傷していないかどうか確認します。損傷していたら、カードを廃棄します。 <p>4.1 回または2回のデ Tent・クリックで、カード厚さ調整を開きます。</p>
		
OUT OF RIBBON (リボン切れ)	<p>リボンを調べます。欠陥があるか、使い切ってしまった可能性があります。</p>	<p>新しいリボン・カートリッジを装着します。詳細については、リボン・カートリッジの装着 (32 ページ) を参照してください。</p>

注： 問題が解決しない場合は、技術サポートに連絡してください ([世界各地のサポート](#) (119 ページ) 参照)。

印刷品質の問題

このセクションでは、印刷品質の問題の解決に役立つ情報を提供します

印刷品質は多数の要因に依存します。そのなかで、印刷品質を高める最も重要な2の要因は、清潔さとカード・ストックです。

印刷品質の問題を診断、解決するには、下記のトラブルシューティング手順に従ってください。

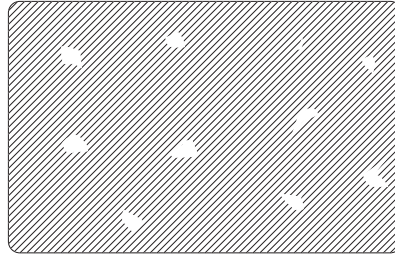
小さな斑点 - - - - -	80
印刷されていない横縞 (白) - - - - -	81
仕上がりが薄いか、またはむらがある。 - - - - -	82
印刷が不鮮明 - - - - -	83
印刷されない - - - - -	84

6: トラブルシューティング

トラブルシューティング手順

例・小さな斑点

印刷したカードに、印刷されていないところ、または別の色の小さな斑点がある。



考えられる原因:

- カード表面の汚れ。

解決策:

- カードが埃のない環境に保管されているか確認します。
- 他のカードを使用します。

考えられる原因:

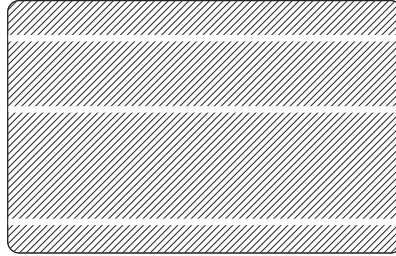
- プリンタ内に埃があるか、クリーニング・ローラーが汚れている。

解決策:

- プリンタをクリーニングします。[システムのクリーニング\(71 ページ\)](#)を参照してください。
- リボン・カートリッジのクリーニング・ローラーから保護カバーが取り外されたか確認します。[リボン・カートリッジの装着\(32 ページ\)](#)を参照してください。

例・印刷されていない横縞 (白)

カード表面に、印刷されていない横縞 (白) がある。



考えられる原因:

- リボン・カートリッジが正しい位置に装着されていない。

解決策:

- リボンがカートリッジのリボン芯にきちんと巻かれ、リボンに皺がないことを確認します。
- リボン・カートリッジを交換します。 [リボン・カートリッジの装着 \(32 ページ\)](#) を参照してください。

考えられる原因:

- 印字ヘッドが汚れている。

解決策:

- 印字ヘッドをクリーニングします。 [印字ヘッドのクリーニング \(74 ページ\)](#) を参照してください。

考えられる原因:

- 印字ヘッド部が損傷している (例: 引っ掻き傷、焼け焦げ)。

解決策:

- 印字ヘッドの交換については、[Zebra カスタマ・サービス](#)にお電話ください。 [世界各地のサポート \(119 ページ\)](#) を参照してください。

考えられる原因:

- 印字ヘッドのデータ・ケーブルの接続が緩い。

解決策:

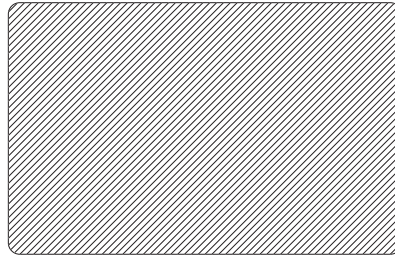
- 印字ヘッドのケーブル接続がしっかりしているか確認します。

6: トラブルシューティング

トラブルシューティング手順

例・仕上がりが薄いか、またはむらがある。

印刷の仕上がりが非常に薄いか、むらがある。



考えられる原因:

- リボン・カートリッジが適切に保管されていなかったか、損傷している。

解決策:

- リボン・カートリッジを交換して、もう一度印刷します。 [リボン・カートリッジの装着\(32 ページ\)](#) を参照してください。

考えられる原因:

- カードが仕様に合っていない。 [技術仕様\(85 ページ\)](#) を参照してください。

解決策:

- 他のカードを使用します。

考えられる原因:

- 印字ヘッド部に塵や付着した汚れがある。

解決策:

- 印字ヘッドをクリーニングします。 [印字ヘッドのクリーニング\(74 ページ\)](#) を参照してください。

考えられる原因:

- 裏面が書き込み可能なカードの誤った側に印刷している。

解決策:

- フィーダー内のカードの向きを反対にします。

考えられる原因:

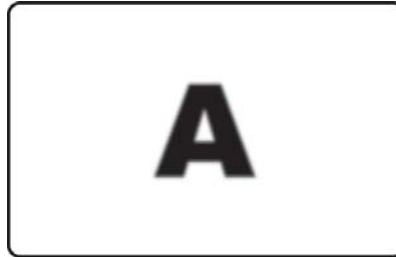
- 印刷の明暗度 / 密度が正しく調整されていない。

解決策:

- 印刷の明暗度 / 密度を調整します。 [Image Control \(イメージ管理\) \(65 ページ\)](#) を参照してください。

例・印刷が不鮮明

画像の印刷が不鮮明である。



考えられる原因:

- リボン・カートリッジが正しい位置に装着されていない。

解決策:

- リボンがカートリッジのリボン芯にきちんと巻かれており、リボンに皺がないか、確認します。
- リボン・カートリッジを交換し、きちんと定位置に固定して、印刷を再開します。 [リボン・カートリッジの装着](#) (32 ページ) を参照してください。

考えられる原因:

- リボンが正しいカラー・パネル位置に同期していない。

解決策:

- トップカバーを開いてもう一度閉じ、リボンを同期させます。

考えられる原因:

- カードが仕様に合っていない。 [技術仕様](#) (85 ページ) を参照してください。

解決策:

- 他のカードを使用します。

考えられる原因:

- プリンタ内に埃や付着した汚れがある。

解決策:

- ローラーと印字ヘッドをクリーニングします。 [システムのクリーニング](#) (71 ページ) と [印字ヘッドのクリーニング](#) (74 ページ) をそれぞれ参照してください。

6: トラブルシューティング

トラブルシューティング手順

例・印刷されない

カードに印刷されない。



考えられる原因:

- プリンタにリボン・カートリッジが装着されていない。

解決策:

- プリンタにリボン・カートリッジが装着されているか確認します。 [リボン・カートリッジの装着](#)(32 ページ) を参照してください。

考えられる原因:

- カードが仕様に合っていない。 [技術仕様](#)(85 ページ) を参照してください。

解決策:

- 他のカードを使用します。

考えられる原因:

- 印字ヘッドのケーブルが接続されていない可能性がある。
- 印字ヘッド部に引っ掻き傷または焼け焦げがある。

解決策:

- 印字ヘッドの修理または交換については、カスタマ・サービスにお電話ください。 [世界各地のサポート](#)(119 ページ) を参照してください。

技術仕様

仕様

仕様は参照用であり、Zebra ブランドの消耗品を使用したプリンタ・テストに基づいています。実際のアプリケーションの設定によって、または推奨の Zebra サプライ以外のサプライ製品の使用によって、結果が異なる可能性があります。Zebra では、常に綿密なテストによってアプリケーションの適格性を確認することを推奨しています。

標準機能

- エコフレンドリーな Load-N-Go™ ドロップイン・リボン・ZXP Series 1 カートリッジ
- ZRaster™ ホストベース・イメージ処理
- リボンの自動キャリブレート
- USB への接続
- Microsoft 認定の Windows ドライバ
- Print Touch NFC タグ (オンライン・プリンタ・マニュアルへのアクセス用)
- カバー付きフィーダー、容量: 100 カード (30 mil)
- 統合されたフリップアウト・カード排出ホッパー、容量: 50 カード (30 mil)
- 16 文字 LCD オペレータ・コントロール・ディスプレイ
- 300 dpi (11.8 ドット /mm) の印刷解像度
- プリンタを 2 年間保証
- 当初の印字ヘッドを 2 年間保証 (パスに制限なし)
- 1 年間はホット・スワップ可能 (米国のみ)

印刷仕様

- カードに直接昇華型熱転写
- フルカラーまたはモノクロ印刷
- 片面印刷
- 500 cph モノクロ片面
- 120 cph 片面 YMCKO
- 標準 CR - 80 用紙に端から端まで印刷

印刷スループット

クリックツードロップ印刷に基づく印刷スループット (カード / 時)、平均印刷適用範囲、USB 接続時間は、コンピュータとその他の設定によって異なります。

- 500 cph モノクロ片面
- 120 cph 片面 YMCKO

エンコードのオプションと仕様

- 磁気ストライプ・エンコーダ - ISO 7811 (新規および再エンコード、トラック 1、2、3、高保磁力と低保磁力、ストライプが下、30 mil カードのみ、工場出荷時インストールのみ)

オプション機能

- CardSense™ シングルカード・フィード・キット、現場でアップグレード可能
- ZebraCare™ 製品保証延長プログラム

通信インターフェイス

- USB V2.0 (ケーブル付き) - 標準
- 組み込み 10/100 イーサネット - オプション、現場でアップグレード可能

カードの互換性

注: 最良の印刷品質とプリンタ性能を得るには、Zebra の純正サプライを使用することをお勧めします。

- カードの厚さ :10 ~ 40 mil
- カード・サイズ :CR-80、ISO 7810 フォーマット、Type ID-1、2.12 インチ (54 mm) x 3.38 インチ (86 mm)
- カードの材料 :PVC と PVC 複合材料
- 20 mil 未満のカード厚さでスポット・カラーまたはモノクロ印刷のみ

物理仕様 (標準モデル)

プリンタ	
高さ	9.3 インチ (236 mm)
幅	7.9 インチ (200 mm)
奥行き	13.0 インチ (330 mm)
重さ	11.6 ポンド (5.3 kg)

電気仕様

- 自動切替単相 AC 電源
- 動作範囲 :90 ~ 132VAC および 190 ~ 264VAC RMS.
- 周波数範囲 :47 ~ 63 Hz.
- 電力要件は、100W の連続最大出力、607W のピーク (450 μ sec) 出力電力
- FCC クラス A

サプライ仕様

注 :ZXP Series 1 プリンタは、Zebra True Colours ix Series、ZXP Series 1 リボンでのみ動作するように設計されています。

- Zebra ix Series のインテリジェント技術は、リボンを自動的に検出して、検証します。
- 各リボンには一体型のクリーニング・ローラーが付属しています。
- メディア・スターター・キット - 1 YMCKO リボン、30 mil の PVC カード 100 枚
- クリーニング・キット :4 枚のプリント・エンジン・クリーニング・カードと 4 枚のフィーダー・クリーニング・カード、1000 イメージ / カード

True Colours ix Series ZXP Series 1 リボンのオプション

リボンの説明	エコ・カートリッジのイメージ・カウント
YMCKO	100
1/2 YMCKO	400
黒色モノクロ	1000
白色モノクロ	500

予防保守

Zebra では、標準の Zebra クリーニング・サプライとパーツを使用して定期的にプリンタをクリーニングすることを推奨します。詳細については、www.zebra.com/supplies を参照してください。

環境仕様

- 運転温度 :60° F から 86° F (15° C から 30° C)
- 保管温度 :23° F から 131° F (-5° C から 55° C)
- 作動湿度 :20 ~ 65% (結露なし)
- 保管湿度 :20 ~ 70% (結露なし)
- 用紙の保管 :
 - 温度 :41° F から 77° F (5° C から 30° C)
 - 湿度 :35 ~ 65% (結露なし)
 - 暗い場所に保管

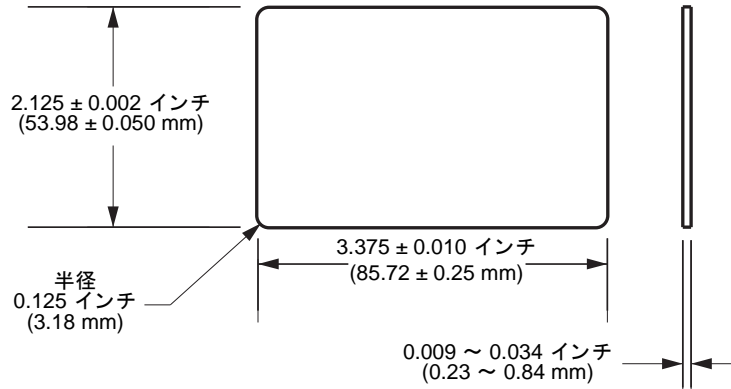
機関による認証

Zebra ZXP Series 1 カード・プリンタは、居住環境、商業環境、軽工業環境の ITE (情報技術装置) に適用される下記の指令および規格に準拠します。

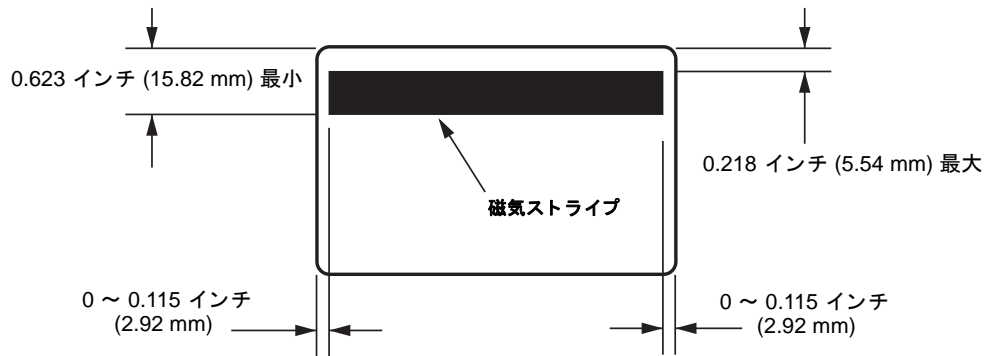
- 米国 / カナダ / メキシコ / オーストラリアおよびニュージーランド
 - FCC Class A, cfr47, Part 15 Subpart J
 - FCC 15.257 2008, Part15 Subpart C
 - STD RSS-210 (カナダ)
 - NOM-ETL (メキシコ)
 - IEC 60950-1:2005+A1:2009 Safety Standard (TUV & NRTL)
 - C-Tick (オーストラリア) Electromagnetic Radiation Standard
- ヨーロッパ :
 - 適用される指令およびサポート規格 :
2004/108/EC EMC Directive、EN55022:2010 Class A、
EN55024:2010、EN61000-3-2:2006+A2:2009、
EN61000-3-3:2008、2006/95/EC LVD Directive、
EN60950-1:2006+A11:2009+A1:2010+A12:2011、CB Scheme
 - RFID 対応
適用される指令およびサポート規格 :
99/5/EC R&TTE Directive、EN 301 489-3 V1.4.1、
EN 300 330 V1.5.1

ISO 規格カード寸法

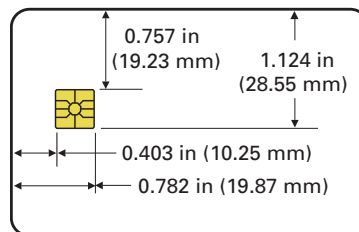
プレーン・カード ISO 規格 7810 の寸法



磁気ストライプ・カード ISO 規格 7811 の寸法



スマート・カード ISO 規格 7816 のコンタクト位置



準拠情報

FCC 準拠声明

当該デバイスは Part 15 の規則に準拠しています。以下の 2 つの条件を前提として動作します。

1. 当該デバイスは、有害な干渉を引き起こしてはならず、かつ、
2. 当該デバイスは、予想外の動作を引き起こす可能性のある干渉も含め、すべての干渉を受け入れなければならない。

この機器は、FCC 規則第 15 条に従った、Class A デジタル・デバイスの制限に準拠していることが、検査により確認されています。これらの制限は、機器を商業的環境内で操作した場合に、有害な干渉に対して妥当な保護を提供する目的で、設定されているものです。この機器は、無線周波数エネルギーを生成および使用し、それらを放射する可能性があります。したがって、製品のマニュアルに従って設置および使用しなかった場合、無線通信に有害な干渉を引き起こすことがあります。この機器を居住環境で使用すると、有害な干渉が発生することがあります。その場合、ユーザーは、自費で障害を解消する必要があります。

Zebra Technologies により明示的に承認されていない変更や改造を行うと、装置を操作する権限を失う可能性があるため、注意してください。規制に準拠するため、このプリンタにはシールド付き通信ケーブルを使用する必要があります。

FCC 放射線被曝声明 (RLAN)

この機器は、規制外環境向けに規定されている FCC 放射線被曝限度に準拠しています。

重要

1. 無線は、ユーザーとアンテナを最低 20 cm 離して設置する必要があります。
2. 無線は、別の無線と同じ場所に取り付けたり、併用したりしないでください。
3. ホスト・システムには、認定モジュールが使用されていることを示すラベルを付けてください。たとえば、次のようなラベルを付けます：「FCC ID:XXXXX、IC ID:YYYYY を含む」

カナダの DOC 準拠に関する声明


Cet appareil numérique de la classe B est conforme à la norme NMB-003 du Canada.

この Class A デジタル装置は、カナダの ICES-003 に準拠しています。

欧州連合および EFTA

Class 2 RLAN は、下記の誓約と制限の下で、以下の国々で作動できます。

AT	BE	BG	CY	CZ	DK	EE
FI	FR	DE	GR	HU	IE	IT
LV	LT	LU	MT	NL	PL	PT
RO	SK	SI	ES	SE	GB	
IS	LI	NO	CH			

	<p>重要通知：</p> <p>帯域 5150 ~ 5350 MHz での作動は、屋内使用に限定するものとします。</p>
---	--

日本向け通知文

日本：総務省 (MIC) 認証マーク


本製品は MIC の認証を受けています。

RFID 認証番号は No. FC-10003 です。

この機器は、無線周波数エネルギーを生成および使用し、それらを放射する可能性があります。したがって、ユーザー・マニュアルに従って設置および使用しなかった場合、無線通信あるいはペースメーカーなどの医療機器に有害な干渉を引き起こすことがあります。

NCC 警告メッセージ

經型式認證合格之低功率射頻電機，非經許可，公司、商號或使用者均不得擅自變更頻率、加大功率或變更原設計之特性及功能。低功率射頻電機之使用不得影響飛航安全及干擾合法通信；經發現有干擾現象時，應立即停用，並改善至無干擾時方得繼續使用。前項合法通信，指依電信法規定作業之無線電通信。低功率射頻電機須忍受合法通信或工業、科學及醫療用電波輻射性電機設備之干擾。

	<p>Brasil - Aviso da Anatel</p> <p>Este equipamento opera em caráter secundário, isto é, não tem direito a proteção contra interferência prejudicial, mesmo de estações do mesmo tipo, e não pode causar interferência a sistemas operando em caráter primário.</p> <p>"Este produto está homologado pela ANATEL, de acordo com os procedimentos regulamentados pela Resolução 242/2000, e atende aos requisitos técnicos aplicados"</p> <p>Para maiores informações, consulte o site da ANATEL www.anatel.gov.br</p>
---	---



高度な共有

プリンタ共有設定

このセクションでは、以下の項目を説明します。

Microsoft ドライバ・サポート・マトリックス	94
クライアント / サーバ・プリンタ共有サポート・マトリックス	95

Microsoft ドライバ・サポート・マトリックス

サポートされている Windows ドライバの Microsoft OS ¹	一対一	一対多数	多数対一	多数対多数	プリンタ・ プーリング ²
	1 プリンタ - 1 ホスト	1 ホスト - 多数 のプリンタ	多数のホスト (ドライバ) - 1 プリンタ	多数のホスト (ドライバ) - 多数のプリンタ	
Windows 8 (32 ビット)	あり	あり	あり	あり	あり
Windows 8 (64 ビット)	あり	あり	あり	あり	あり
Server 2008 (64 ビット)	あり	あり	あり	あり	あり
Server 2008 (32 ビット)	あり	あり	あり	あり	あり
Server 2003	あり	あり	あり	あり	あり
Windows 7 (64 ビット)	あり	あり	あり	あり	あり
Windows 7 (32 ビット)	あり	あり	あり	あり	あり
Vista (64 ビット)	あり				
Vista (32 ビット)	あり				
Windows XP	あり	あり	あり	あり	あり

クライアント / サーバ・プリンタ共有サポート・マトリックス

下記のマトリックスは、共有クライアント / サーバ印刷環境での各種の Microsoft OS でテストされた設定を示しています。

共有マトリックス	Windows OS ドライバ・クライアント				
Windows OS Server (ドライバ・ホスト)	Win 8 (32 ビット)	Win 8 (64 ビット)	Win 7 (32 ビット)	Win 7 (64 ビット)	Win XP
Windows 8 (32 ビット)	あり		あり	あり	あり
Windows 8 (64 ビット)	あり	あり	あり	あり	あり
Server 2012	あり	あり	あり	あり	あり
Server 2008 (64 ビット)	あり	あり	あり	あり	あり
Server 2008 (32 ビット)	あり	あり	あり	あり	あり
Server 2003	あり		あり		あり
Windows 7 (64 ビット)			あり	あり	あり
Windows 7 (32 ビット)			あり		あり
Windows XP (すべての版) SP 2 以上					あり

- 1 ドライバは個々のクライアント PC にインストールされます。
- 2 プリンタ・プーリングの共有はサポートされません。

高度な共有設定

このセクションでは、下記の高度な共有設定について説明します。

Windows 2008 Server のインストールと設定 -----	96
高度な共有設定 (Server R2 2008 用) -----	97
ホームまたは職場のネットワーク設定: -----	97
パブリック・ネットワーク設定: -----	98
高度な共有設定 (Server 2008 用) -----	99
高度な共有設定 (Windows 7 用) -----	100
ホームまたは職場のネットワーク設定: -----	100
パブリック・ネットワーク設定: -----	101

Windows 2008 Server のインストールと設定

1. 新しいサーバ OS である Windows 2008 Server 64 ビットをインストールします。
2. パスワードを持つ Admin ユーザーとしてログインします。
3. 「Start (スタート)」> 「Run (実行)」メニューからコマンド “Services.msc” を実行することで、以下のサービスをチェックし、それらの開始 / 実行を確認します。
 - a. SSDP 検出 -
 - a. 機能検出リソース・パブリケーション
 - a. UPnP デバイス・ホスト -
 - a. DNS クライアント
4. 下記のネットワーク設定を保存して有効にするには、上記のサービスを実行していなければなりません。

高度な共有設定 (Server R2 2008 用)

ホームまたは職場のネットワーク設定 :

Change sharing options for different network profiles

Windows creates a separate network profile for each network you use. You can choose specific options for each profile.

Home or Work _____ 

Network discovery _____

When network discovery is on, this computer can see other network computers and devices and is visible to other network computers. [What is network discovery?](#)

- Turn on network discovery
- Turn off network discovery

File and printer sharing _____

When file and printer sharing is on, files and printers that you have shared from this computer can be accessed by people on the network.

- Turn on file and printer sharing
- Turn off file and printer sharing

Public folder sharing _____

When Public folder sharing is on, people on the network, including homegroup members, can access files in the Public folders. [What are the Public folders?](#)

- Turn on sharing so anyone with network access can read and write files in the Public folders
- Turn off Public folder sharing (people logged on to this computer can still access these folders)

Password protected sharing _____

When password protected sharing is on, only people who have a user account and password on this computer can access shared files, printers attached to this computer, and the Public folders. To give other people access, you must turn off password protected sharing.

- Turn on password protected sharing
- Turn off password protected sharing

パブリック・ネットワーク設定:

Public (current profile) _____ 

Network discovery _____

When network discovery is on, this computer can see other network computers and devices and is visible to other network computers. [What is network discovery?](#)

- Turn on network discovery
- Turn off network discovery

File and printer sharing _____

When file and printer sharing is on, files and printers that you have shared from this computer can be accessed by people on the network.

- Turn on file and printer sharing
- Turn off file and printer sharing

Public folder sharing _____

When Public folder sharing is on, people on the network, including homegroup members, can access files in the Public folders. [What are the Public folders?](#)

- Turn on sharing so anyone with network access can read and write files in the Public folders
- Turn off Public folder sharing (people logged on to this computer can still access these folders)

Password protected sharing _____

When password protected sharing is on, only people who have a user account and password on this computer can access shared files, printers attached to this computer, and the Public folders. To give other people access, you must turn off password protected sharing.

- Turn on password protected sharing
- Turn off password protected sharing

高度な共有設定 (Server 2008 用)

 Network (Public network) Customize	
Access	Local only
Connection	Local Area Connection View status

Sharing and Discovery

Network discovery	<input checked="" type="radio"/> Custom	
File sharing	<input checked="" type="radio"/> On	
Public folder sharing	<input checked="" type="radio"/> On (password required)	
Printer sharing	<input checked="" type="radio"/> On (password required)	
Password protected sharing	<input checked="" type="radio"/> On	

[Show me all the files and folders I am sharing](#)

[Show me all the shared network folders on this computer](#)

高度な共有設定 (Windows 7 用)

ホームまたは職場のネットワーク設定 :

Network discovery

When network discovery is on, this computer can see other network computers and devices and is visible to other network computers. [What is network discovery?](#)

- Turn on network discovery
- Turn off network discovery

File and printer sharing

When file and printer sharing is on, files and printers that you have shared from this computer can be accessed by people on the network.

- Turn on file and printer sharing
- Turn off file and printer sharing

Public folder sharing

When Public folder sharing is on, people on the network, including homegroup members, can access files in the Public folders. [What are the Public folders?](#)

- Turn on sharing so anyone with network access can read and write files in the Public folders
- Turn off Public folder sharing (people logged on to this computer can still access these folders)

Media streaming

When media streaming is on, people and devices on the network can access pictures, music, and videos on this computer. This computer can also find media on the network.

Media streaming is on.
[Choose media streaming options...](#)

File sharing connections

Windows 7 uses 128-bit encryption to help protect file sharing connections. Some devices don't support 128-bit encryption and must use 40- or 56-bit encryption.

- Use 128-bit encryption to help protect file sharing connections (recommended)
- Enable file sharing for devices that use 40- or 56-bit encryption

Password protected sharing

When password protected sharing is on, only people who have a user account and password on this computer can access shared files, printers attached to this computer, and the Public folders. To give other people access, you must turn off password protected sharing.

- Turn on password protected sharing
- Turn off password protected sharing

HomeGroup connections

Typically, Windows manages the connections to other homegroup computers. But if you have the same user accounts and passwords on all of your computers, you can have HomeGroup use your account instead. [Help me decide](#)

- Allow Windows to manage homegroup connections (recommended)
- Use user accounts and passwords to connect to other computers

パブリック・ネットワーク設定：

Network discovery

When network discovery is on, this computer can see other network computers and devices and is visible to other network computers. [What is network discovery?](#)

- Turn on network discovery
- Turn off network discovery

File and printer sharing

When file and printer sharing is on, files and printers that you have shared from this computer can be accessed by people on the network.

- Turn on file and printer sharing
- Turn off file and printer sharing

Public folder sharing

When Public folder sharing is on, people on the network, including homegroup members, can access files in the Public folders. [What are the Public folders?](#)

- Turn on sharing so anyone with network access can read and write files in the Public folders
- Turn off Public folder sharing (people logged on to this computer can still access these folders)

Media streaming

When media streaming is on, people and devices on the network can access pictures, music, and videos on this computer. This computer can also find media on the network.

[Choose media streaming options...](#)

File sharing connections

Windows 7 uses 128-bit encryption to help protect file sharing connections. Some devices don't support 128-bit encryption and must use 40- or 56-bit encryption.

- Use 128-bit encryption to help protect file sharing connections (recommended)
- Enable file sharing for devices that use 40- or 56-bit encryption

Password protected sharing

When password protected sharing is on, only people who have a user account and password on this computer can access shared files, printers attached to this computer, and the Public folders. To give other people access, you must turn off password protected sharing.

- Turn on password protected sharing
- Turn off password protected sharing

磁気エンコーダ・オプション

はじめに

このセクションでは、ZXP Series 1 カード・プリンタに磁気エンコーダ・オプションがある場合の操作について情報をお伝えします。

このセクションでは、以下の項目を説明します。

エンコーダの設定(ドライバ).....	104
用紙を配置する方向.....	104
磁気エンコーダのクリーニング.....	104
磁気エンコーダ・タイプ.....	105

エンコーダの設定 (ドライバ)

「Encoder Settings (エンコーダの設定)」ダイアログボックスは、各種の磁気エンコーダ・パラメータの設定に使用されます。プリンタに磁気エンコーダ・オプションがない場合、この機能は有効ではありません (詳細については、「[Encoding \(エンコード\)](#)」タブ (66 ページ) 参照)。

用紙を配置する方向

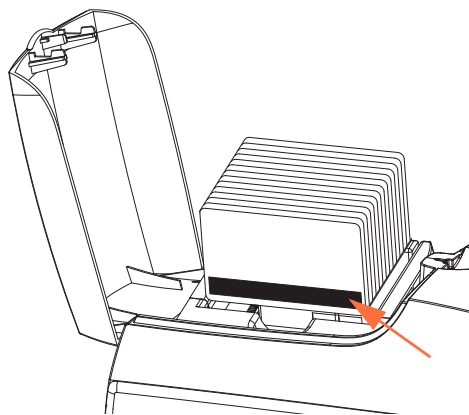


注意・磁気ストライプ・カードには、ISO 7810 および 7811 規格に適合したカードのみを使用してください。磁気ストライプを正しく機能させるには、ストライプがカード表面と平らになっていなければなりません。磁気ストライプにテープの付いたカードは絶対に使用しないでください。



注・Zebra 認定 HiCo & LoCo PVC カードが使用できます。詳細については、<http://www.zebra.com/supplies> を参照してください。

磁気ストライプ付きカードをカード・フィーダーにロードする際は、磁気ストライプがプリンタの左側に向き、カード・フィーダーの底面近くにくるようにしてください。詳細については、[カードの搭載](#) (34 ページ) を参照してください。



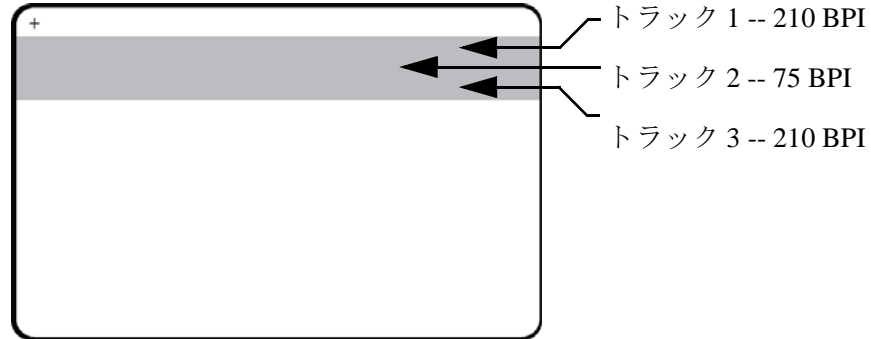
磁気エンコーダのクリーニング

セクション 5 「[クリーニング](#)」で説明されているクリーニング・カードの標準使用手順に従ってください。この手順では、印字ヘッドや搬送ローラー、磁気ストライプ・エンコーダなど、プリンタの最も重要な部分をクリーニングします。

磁気エンコーダ・タイプ

ISO (デフォルト)

エンコーダは、ISO 標準トラックにある ISO 標準トラック・データ・フォーマットの読み取りと書き込みを行います。以下に、3つの ISO 標準トラックを示します。



トラックごとに、デフォルトの ISO 標準データ・フォーマットで ASCII 文字をエンコードおよびデコードできます。

トラック	密度 (BPI)	ビット / 文字	文字 パリティ	長さ (文字)	LRC パリティ	開始 符号	終了 符号	開始符号 オフセット
1	210	7	奇数	76	偶数	%	?	0.293 インチ (7.4 mm)
2	75	5	奇数	37	偶数	;	?	0.293 インチ (7.4 mm)
3	210	5	奇数	104	偶数	;	?	0.293 インチ (7.4 mm)

磁気エンコーダでは、ISO 7811 フォーマットの HiCo または LoCo 磁気ストライプを含め、CR-80 カードに最大 3トラックまでのデジタル情報を読み込んだり、エンコードできます。

上記の 3つのトラックのエンコードでは ISO 7811 フォーマットが使用されます。

- トラック 1 では、210 BPI (ビット / インチ) を使用して、79 英数字 (7 ビット / 文字) が国際航空運送協会 (IATA) フォーマットでエンコードされます。
- トラック 2 では、75 BPI を使用して、40 数字 (5 ビット / 文字) が米銀行協会 (ABA) フォーマットでエンコードされます。
- トラック 3 では、210 BPI を使用して、107 数字 (5 ビット / 文字) が THRIFT フォーマットでエンコードされます。

ISO データ・フォーマットには、プリアンブル (すべてゼロ)、スタート文字、データ (ISO 指定の 7 ビットまたは 5 ビット)、ストップ文字、および水平冗長検査 (LRC) 文字が含まれます。7 ビット・データ・フォーマットは、6 ビットのエンコード・データと 1 パリティ・ビットを含みます。5 ビット・データ・フォーマットは、4 ビットのエンコード・データと 1 パリティ・ビットを含みます。

ISO データ・フォーマットには、エンコード・トラック・データの構文解析を行えるデータ・フィールド・セパレータ (または区切り文字) が組み込まれます。分離データ・フィールドの例としては、プライマリ・アカウント番号 (PAN) フィールドとアカウント情報フィールド (有効期限、国別コードなど) を含む ABA データ・フォーマット (トラック 2) があります。



CardSense シングル・ カード・フィード・モード

はじめに

ZXP Series 1 カード・プリンタ をシングル・カード・フィード・モードで動作させるには、オプションの CardSense シングル・カード・フィード・キットをインストールしておく必要があります。

シングル・カード・フィード・モードでは、プリンタは、前面のスロットからカードを受け入れます。

CardSense シングル・カード・フィード・キットのインストール

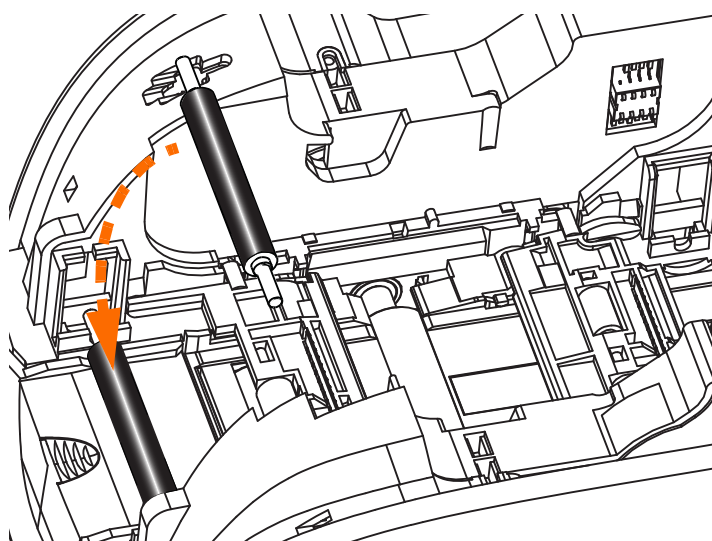
手順 1. プリンタ電源をオフにします。

手順 2. トップカバーを開け、リボン・カートリッジを取り外します。



重要・カード排出ホッパーが閉じられていることを確認します。

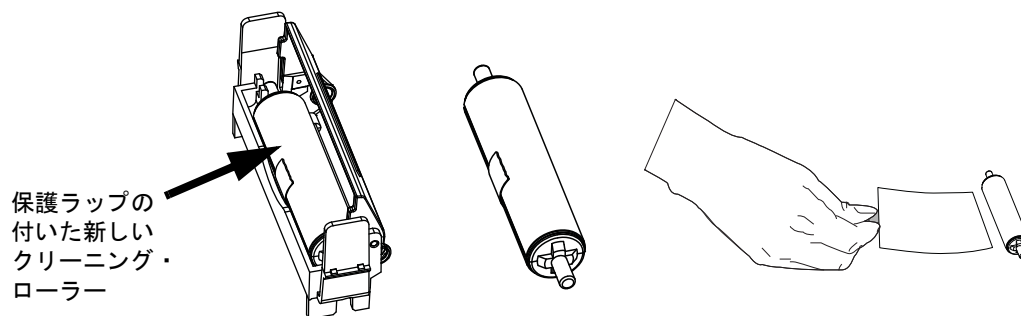
手順 3. 黒いローラーを取り付けます。ローラーをカードの供給スロットのすぐ後ろにある青いクリップの間に配置し、ローラーがしっかり固定されるまで真っ直ぐ押し下げます。



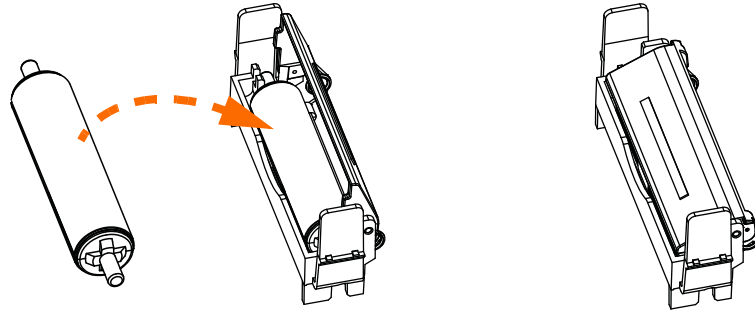
手順 4. ローラーを押し下げている間に電源をオンにします。クリップがローラーを固定するとカチッと大きな音が聞こえます。

手順 5. この時点でローラーから手を離し、次にプリンタの電源をオフにします。

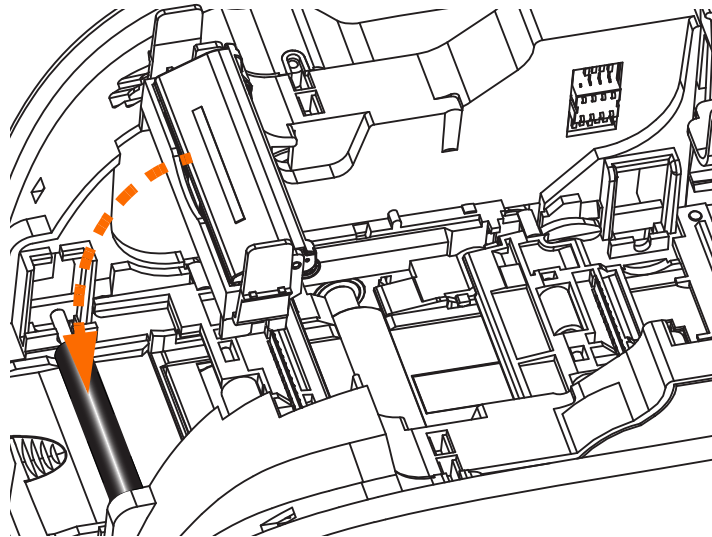
手順 6. クリーニング・カートリッジを開きます。新しいクリーニング・カートリッジには、保護ラップの付いたクリーニング・ローラーが備わっています。



- 手順 7. クリーニング・カートリッジからクリーニング・ローラーを取り外し、クリーニング・ローラーから、保護ラップを剥がします。
- 手順 8. クリーニング・ローラーをカートリッジに取り付け、トップカバーを閉じます。



- 手順 9. クリーニング・カートリッジは2つのクリップによって所定の位置に保持されます。両方のクリップを内側に軽く押して、カートリッジを所定の位置に押し込みます。カチッという音がして固定されます。

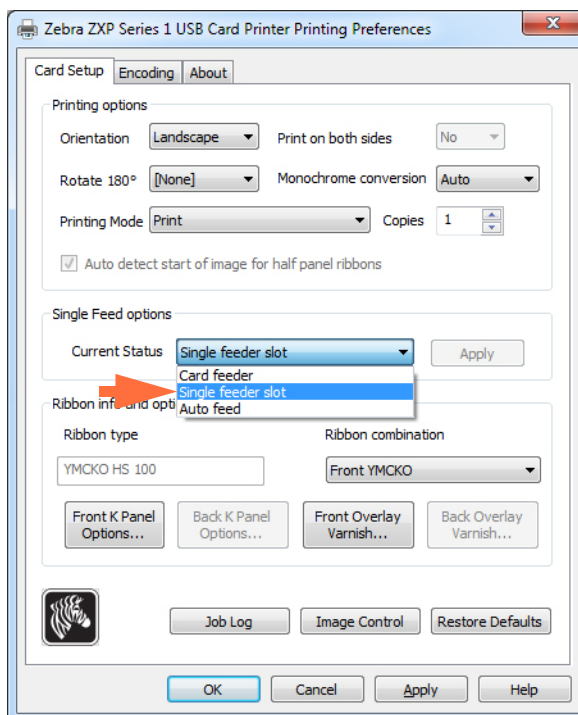


- 手順 10. クリーニング・ローラーを下に向けてリボン・カートリッジを挿入し、ローラーの端のギアを正しいスロットにはめ込みます。
- 手順 11. プリンタのトップカバーを閉じて、カチッという音がするまで押し下げます。トップカバーが閉じない場合は、クリーニング・カートリッジまたはリボン・カートリッジの取り付け方が間違っている可能性があります。
- 手順 12. プリンタの電源スイッチをオン (I) の位置にします。

プリンタ・ドライバの設定

「Card Setup (カードの設定)」タブでは、シングル・カード・フィード・モードを設定できます。

「Card Setup (カードの設定)」タブにアクセスするには、「Start (スタート)」、*「Devices and Printers (デバイスとプリンター)」*の順に選択します。Zebra ZXP Card Printer を右クリックし、「Printing Preferences (印刷基本設定)」、「Card Setup (カードの設定)」の順に選択します。



手順 1. 「Current Status (現在のステータス)」ドロップダウン・メニューから、次に挙げる適切なシングル・フィード・オプションを選択します。

- **Card feeder (カード・フィーダー):** プリンタは、カード・フィーダーからカードを引き出そうとします。カード・フィーダーが空である場合、プリンタは「*OUT OF CARDS (カードがありません)*」エラー・メッセージを生成します。
- **シングル・フィーダー・スロット:** 印刷ジョブごとに、プリンタが「*INSERT CARD (カードを挿入してください)*」というメッセージを生成します。カード・フィーダー内のカードは使用されません。
- **Auto feed (自動フィード):** プリンタは、まずはカード・フィーダーからカードをフィードしようとして、カード・フィーダーが空の場合、プリンタは「*INSERT CARD (カードを挿入してください)*」というメッセージを生成します。「*OUT OF CARDS (カード切れ)*」エラー・メッセージは生成されません。

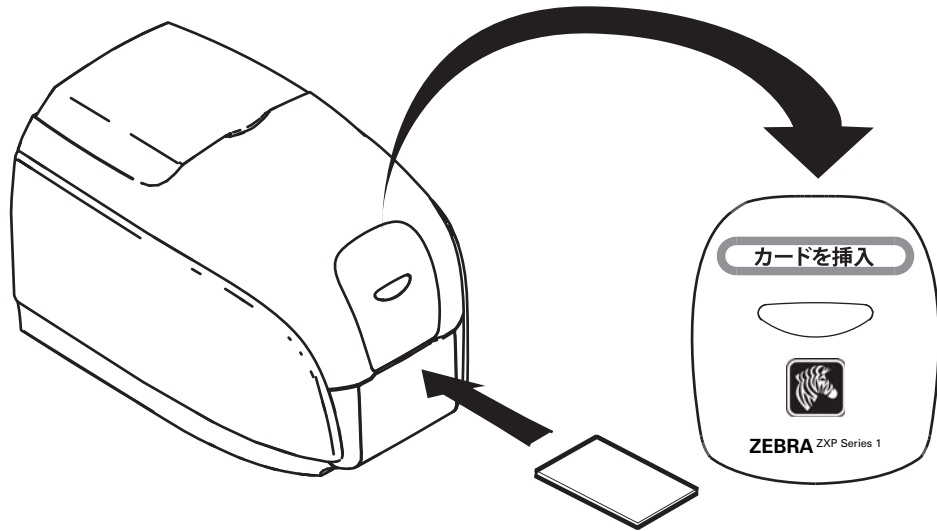
手順 2. 「Apply (適用)」ボタンをクリックして、「OK」ボタンをクリックします。



重要・標準モード (カード・フィーダーからカードを印刷する) で動作するために、シングル・カード・フィード・キットのコンポーネントを取り外す必要はありません。

シングル・カードの印刷

手順 1. カードは 1 度に 1 枚ずつ、プリンタの前面からスロットに挿入します。一度に複数のカードをフィードしないでください。プリンタがカードを感知して受け入れるには、カードを十分に挿入する必要があります。



手順 2. カードが印刷されます。

手順 3. 印刷されたカードが同じ (投入) スロットを通過して排出されます。



注・シングルカード・フィードを通常の実行モードにする場合は、ドライバ・ソフトウェアを使用してそのモードを選択します。シングルカード・フィード・モードでは、ジョブがプリンタに送信されて印刷するカードがシングルカード・フィード・スロットに挿入されるまで、カードは印刷されません。

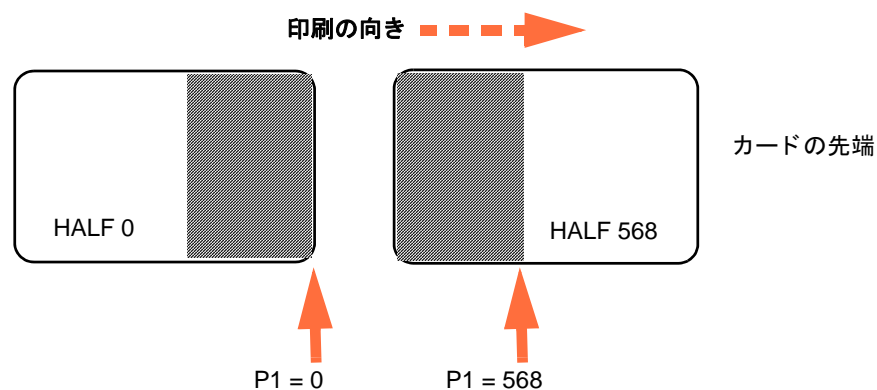


ハーフパネル・リボン操作

はじめに

カードの全面にフルカラー印刷をする必要ない場合、ハーフパネル YMCKO カラー・リボンが使用されます。これらのリボンには、カードの前面に 38 mm 幅のウィンドウを印刷するために、ID 写真、ロゴなど向けの YMC のハーフパネルがあります。残りのパネルは、黒のテキストおよび保護をカードの表面全体に適用できるように、フルサイズの黒い樹脂と透明のオーバーレイです。ハーフパネルの位置は調節可能です。

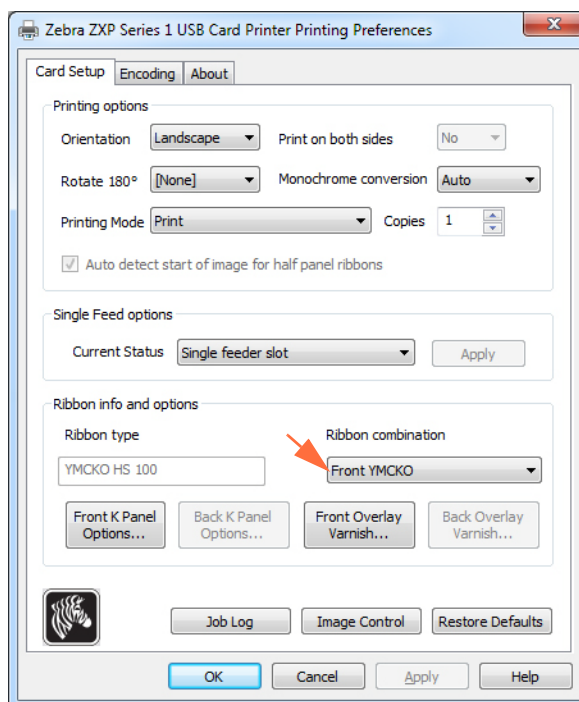
コマンドは、**HALF p1** です。ここで、**p1** は印刷ウィンドウの開始位置を設定します。ウィンドウの位置は、カードの先端、つまり、プリンタから最初に排出されるカードの端が基準になります。ドライバをリセットするコマンドは、**p1** のパラメータを指定しない **HALF** です。



パラメータ **p1** は、-38 ~ 1024 の範囲です。0 未満の値は、カードの先端からウィンドウを移動させ、568 を超える値は、カードの後縁からウィンドウを移動させます。12 ポイント = 1mm であることに注意してください。

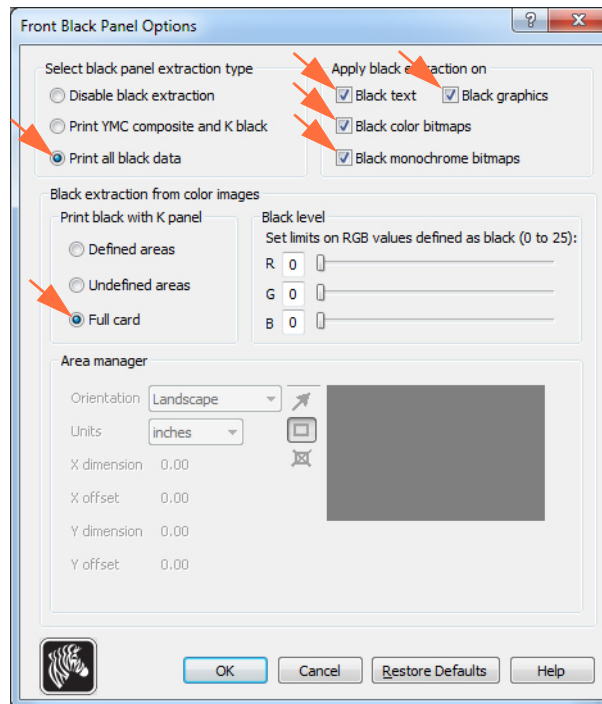
セットアップと操作

- 手順 1. ハーフパネル YMCKO リボン・カートリッジを取り付けます。32 ページの [リボン・カートリッジの装着](#) を参照してください。
- 手順 2. ドライバ印刷基本設定の構成：
- 「*Start* (スタート)」、*Devices and Printers* (デバイスとプリンター) の順に選択します。*Zebra ZXP Card Printer* リストを右クリックします。*Printing preferences* (印刷基本設定)、「*Card Setup* (カード設定)」の順に選択します。



- 「**K Panel Options**(**K** パネル・オプション)」ボタン (上図の矢印) をクリックします。

- c. 「Black Panel Options (黒色パネル・オプション)」 ダイアログ・ボックスから次の選択 (下図の矢印) を行います。

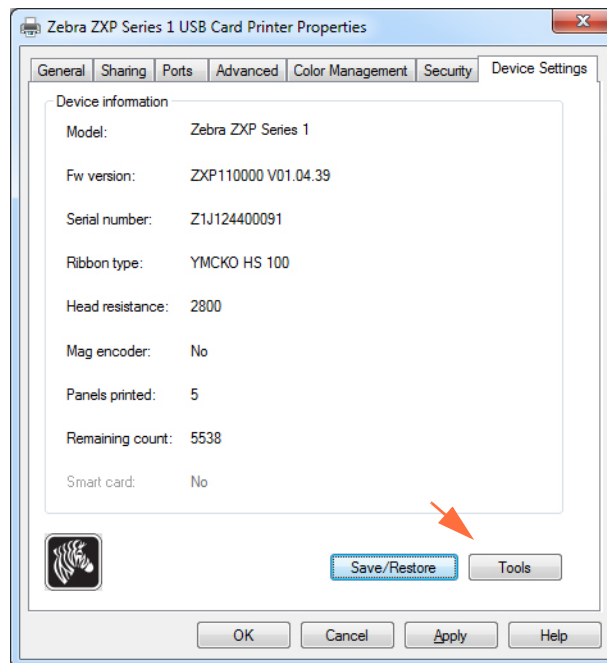


- d. 「OK」 ボタンをクリックし、「Black Panel (黒色パネル)」 ダイアログ・ボックスを閉じます。
- e. 「OK」 ボタンをクリックし、「Printing Preferences (印刷基本設定)」を終了します。

D: ハーフパネル・リボン操作

手順 3. 「Driver Printer Properties (ドライバ・プリンタ・プロパティ)」を設定します。

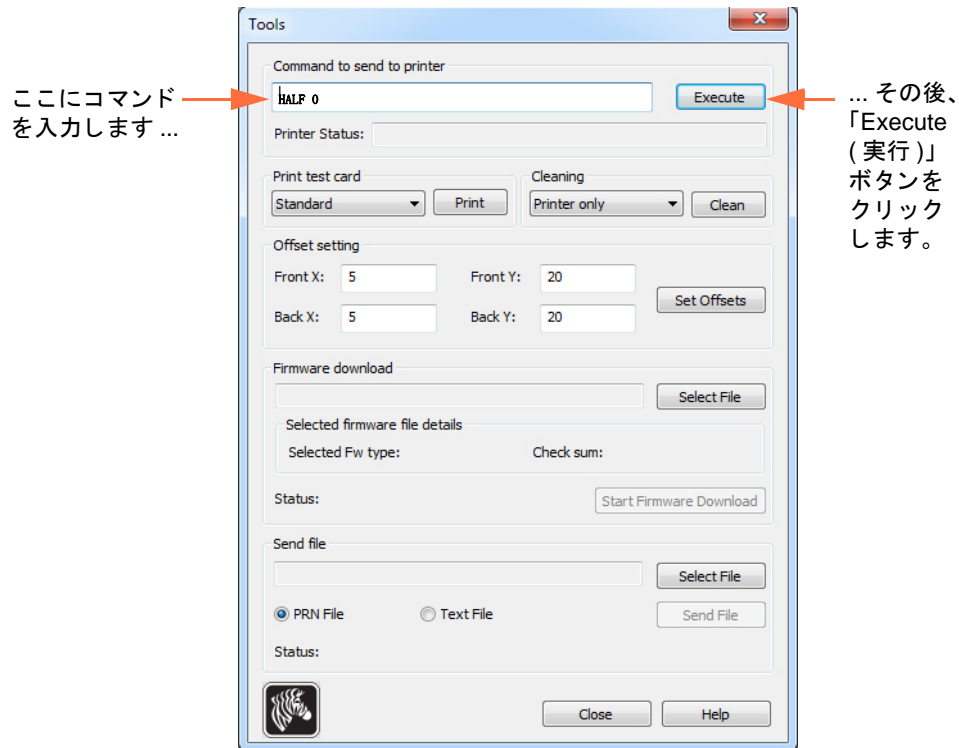
- a. 「Start (スタート)」、 「Devices and Printers (デバイスとプリンター)」の順に選択します。 Zebra ZXP Card Printer リストを右クリックします。「Printer Properties (プリンタ・プロパティ)」、 「Device Settings(デバイスの設定)」の順に選択します。



- b. 「Tools (ツール)」ボタン (上図の矢印) をクリックします。これにより「Tools (ツール)」ダイアログ・ボックスが開きます。

手順 4. ハーフパネルのコマンドを入力します。

- a. 「Tools (ツール)」 ダイアログ・ボックスで、「Command to send to printer (プリンタに送信するコマンド)」 フィールドにコマンド (例: HALF 0) を入力し、カード上に印刷ウィンドウを配置します。



- b. 「Execute (実行)」 ボタンをクリックします。成功した場合、プリンタは、「Command to send to printer (プリンタに送信するコマンド)」 フィールドの直下にある「Printer Status (プリンタのステータス)」 フィールドに <ACK> と表示します。
- c. 「Close (閉じる)」 ボタンをクリックし、「Tools (ツール)」 ダイアログ・ボックスを閉じます。
- d. 「OK」 ボタンをクリックし、「Printer Properties (プリンタ・プロパティ)」 を終了します。

手順 5. カードの印刷アプリケーションから、カードを印刷します。



世界各地のサポート

技術サポートまたは修理サービスが必要な場合、下記の一覧から該当のオフィスまでご連絡ください。

北アメリカとラテン・アメリカ - 技術サポート

電話： +1 877 ASK ZEBRA (877 275 9327)
+1 847 913 2259
電子メール： ts1@zebra.com

北アメリカとラテン・アメリカ - 修理サービス

保証期間内または保証期間外の修理のために機器を Zebra Technologies Corporation へ返却する前に、修理依頼 (RO) 番号を修理サービスに問い合わせ確認してください。修理依頼番号を段ボール箱の外側に明記してください。送料前払いにて、下記の住所宛てに発送してください。

Zebra Technologies Repair Services
333 Corporate Woods Parkway
Vernon Hills, IL 60061

Web フォーム : www.zebra.com/repair
電話： +1 877 ASK ZEBRA (877 275 9327)
電子メール： repair@zebra.com

ヨーロッパ、中東、およびアフリカ - 技術サポート

言語	電話	電子メール
アラビア語	+971 (0) 46058220	zebraCareUAE@zebra.com
オランダ語	+31 (0) 33 450 50 48	ZebraCareBNL@zebra.com
英語 (UK)	+44 (0) 1628 556 225	zebracareUK@zebra.com
(スウェーデン)	+46 (0) 8 594 709 88	zebracareUK@zebra.com
(南アフリカ)	+27 (0)11 201 7712 / 0860 393272	zebracareSA@zebra.com
フランス語	+33 (0) 1 53 48 12 74	zebraCareFR@zebra.com
ドイツ語	+49 (0) 2159 676 870	zebraCareDE@zebra.com
ヘブライ語	+97 236 498 140	ZebraCareIL@zebra.com
タイ	+39 0 2 575 06388	ZebraCareIT@zebra.com
ポーランド語	+48 223 801 980	zebraCarePL@zebra.com
ロシア語	+7 495 739 5993	ZebraCareRU@zebra.com
スペイン語	+34 (0) 917 992 896	zebraCareES@zebra.com
トルコ語	+90 212 314 1010	zebraCareTR@zebra.com

さらに支援を必要とされる場合は、下記までお問い合わせください。

Zebra Technologies Card Printer Solutions
 Duker Meadow
 Millboard Road, Bourne End
 Buckinghamshire SL8 5XF, UK

電話: +44 (0) 1628 556 025
 ファックス: +44 (0) 1628 556 001
 電子メール: cardts@zebra.com

ヨーロッパ、中東、およびアフリカ - 修理サービス

保証期間内または保証期間外の修理のために機器を Zebra Technologies Corporation へ返却する前に、購入元のサプライヤに問い合わせ返送許可 (RMA) 番号を確認するか、または以下の修理センターのいずれかに問い合わせサポートや説明を受けてください。

修理のタイプと場所	電話	電子メール
ドイツ、オーストリア、スイスのデポ・リペア	+49 (0) 2159 676 870	zebracareDE@zebra.com
フランスのデポ・リペア	+33 (0) 1 53 48 12 74	zebracareFR@zebra.com
英国とアイルランドのデポおよびオンサイト・リペア	+44 (0) 1628 556 225	zebracareUK@zebra.com
南アフリカのデポ・リペア	+27 (0) 11 201 7777	-
中東のデポ・リペア	+971 (0) 46058220	support_dxb@emitac.ae

さらに支援を必要とされる場合は、下記までお問い合わせください。

EMEA 圏内の方で、支援が必要な場合は、以下のアフター・セールス・カスタマ・サービスにお問い合わせください。

電話: + 44 (0) 177 2 69 3069
電子メール: ukrma@zebra.com

アジア太平洋 - 技術サポート

Zebra Technologies Asia Pacific Pte. Ltd.
120 Robinson Road
#06-01 Parakou Building
Singapore 068913

電話: +65 6858 0722
ファックス: +65 6885 0838
電子メール: tsasiapacific@zebra.com

アジア太平洋 - 修理サービス

保証期間内または保証期間外の修理のために機器を Zebra Technologies Corporation へ返却する前に、返送許可 (RMA) 番号を修理サービスに問い合わせ確認してください。元の梱包用材料に機器を再梱包して、RMA 番号を外側に明記してください。送料前払で、下記宛てに発送してください。

Zebra Technologies Asia Pacific Pte. Ltd.
No.5 Changi North Way Level 3
Singapore 498771
Agility Building

電話: +65 6546 2670 内線 3203 および 3204
ファックス: +65 6546 5328
電子メール: APACRepair@zebra.com

Zebra Web サイト

<http://www.zebra.com>

km.zebra.com (ナレッジ・ベース)